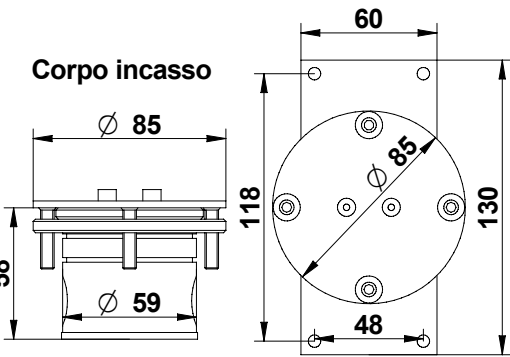


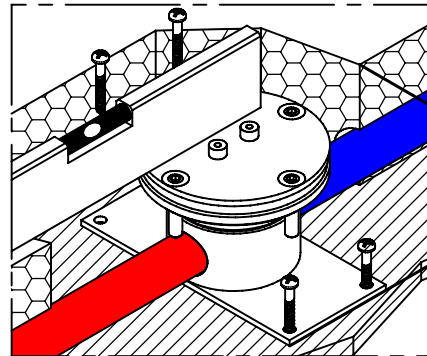
ISTRUZIONI DI MONTAGGO

INSTALLATION INSTRUCTION



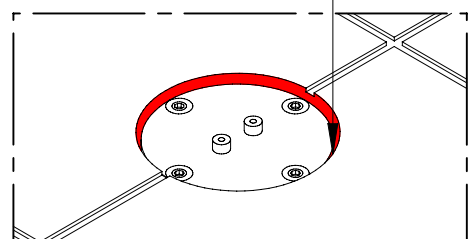
A Fare attenzione che il corpo incasso sia perfettamente bloccato tramite tasselli posti sulla staffa e cemento.

Keep attention also the body is absolutely well locked utilizing the screws of the plate and the cement.



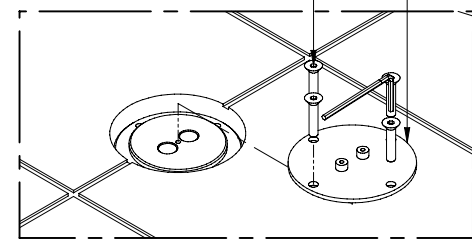
MIN -- 59 mm.

B Foro piastrelle
MIN 90mm. -- MAX 100mm.
Size tiles hole
Min 90mms. -- MAX 100mms.



C Eliminare protezione.
Remove the protection.

Tenere le viti di fissaggio.
Without wastig the screws.

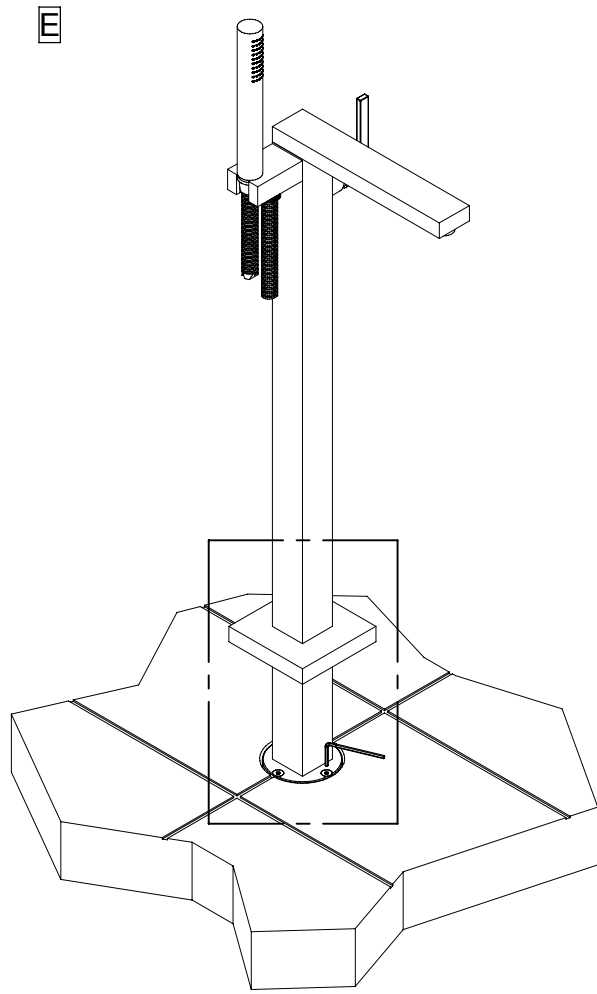
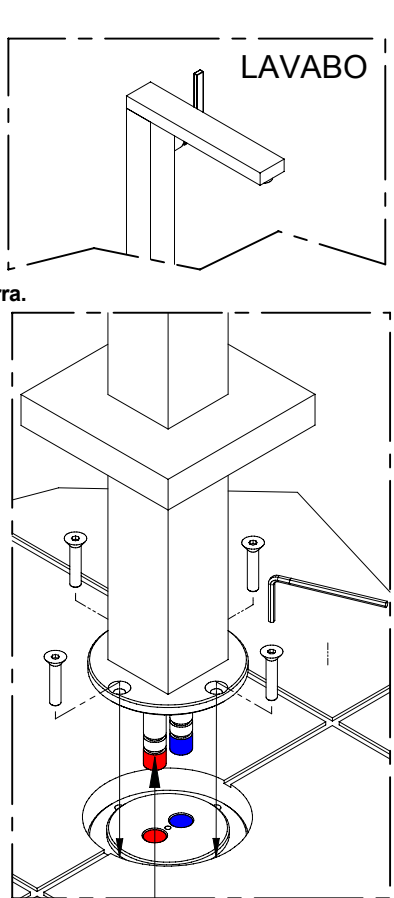
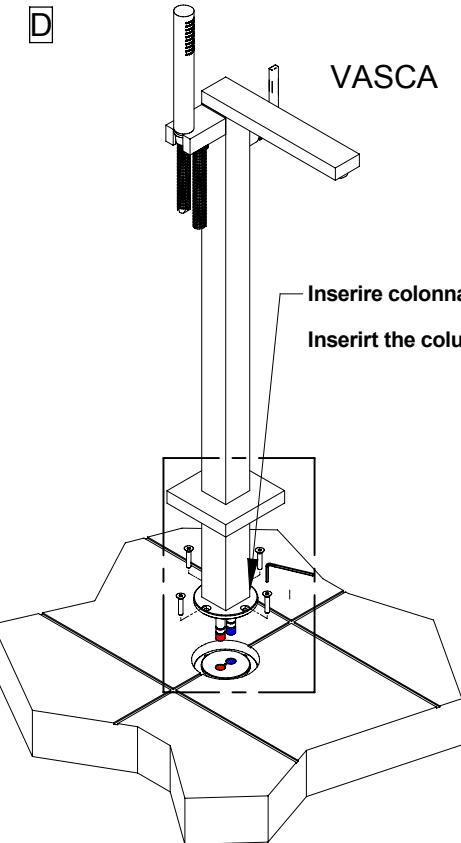


D VASCA

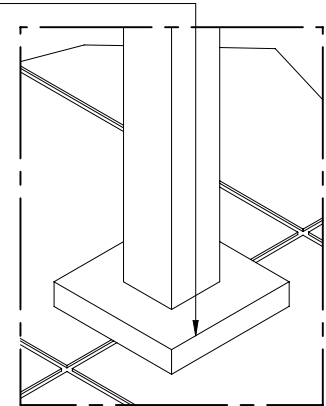
E LAVABO

Inserire colonna a terra.
Insert the column.

Chiudere con forza le viti.
Screw strongly the screws.



F Abbasare la copertura.
Let down the cover.



Nell' inserimento fare attenzione a non rovinare gli Oring di tenuta.
Wthle inserting, please tek car of the ORING, avoiding to damage them.