

LAUFEN

BIJOU



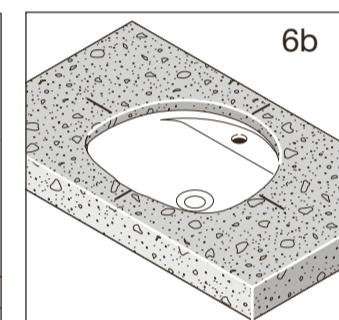
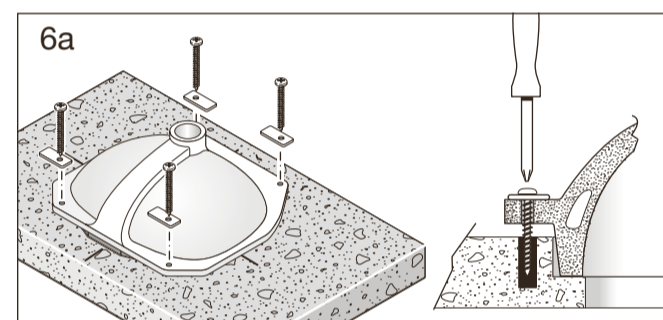
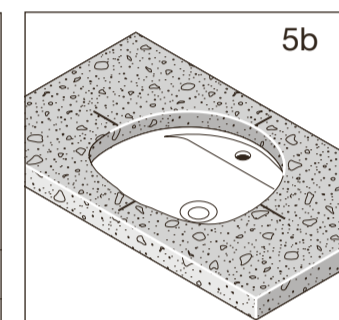
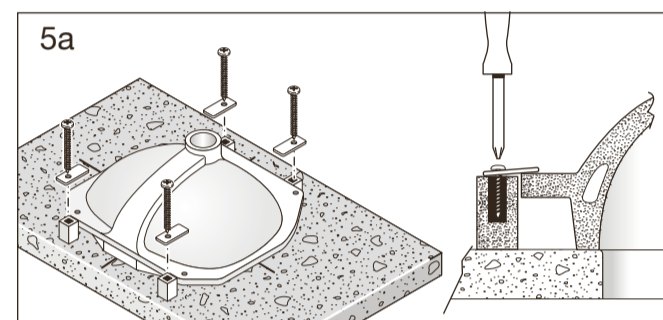
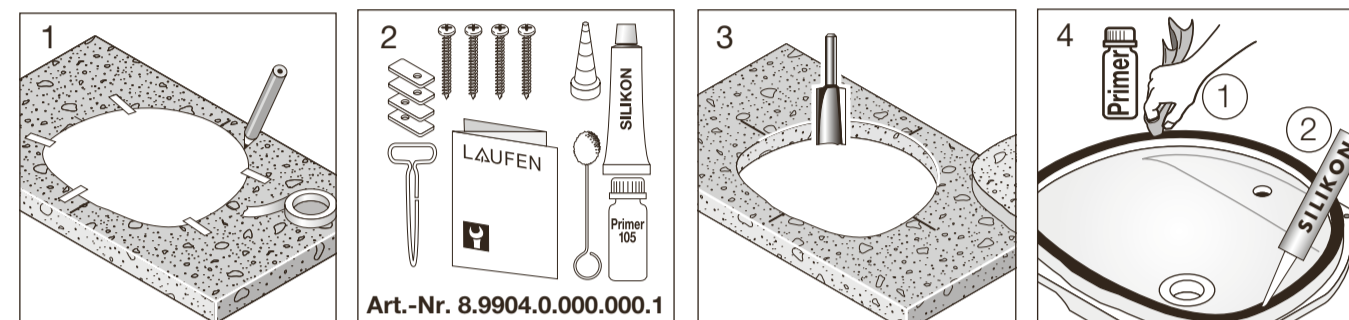
- 8.1122.0 Einbau-Waschtisch
- 8.1122.0 Basin à insérer
- 8.1122.0 Lavabo da incasso soprapiano
- 8.1122.0 Drop-in basin
- 8.1122.0 Lavabo empotrable
- 8.1122.0 Inbouw wastafel
- 8.1122.0 Vestavěný umývací stůl
- 8.1122.0 Įmontuotas praustuvas
- 8.1122.0 Umywalka do zabudowy
- 8.1122.0 Beépített mosdóasztal
- 8.1122.0 Встроенный умывальник
- 8.1122.0 Плот за миене за вграждане

- Schablone 8.9980.1
- Gabarit 8.9980.1
- Sagoma 8.9980.1
- Template 8.9980.1
- Plantilla 8.9980.1
- Sjabloon 8.9980.1
- Šablona 8.9980.1
- Šablonas 8.9980.1
- Szablon 8.9980.1
- Sablon 8.9980.1
- Лекало 8.9980.1
- Шаблон 8.9980.1

Einbau Stein
Montage pierre naturelle
Montaggio su piani in pietra
Stone inset

Instalación, piedra
Inbouw steen
Osazeni z kamene
Įmontavimas iš akmens

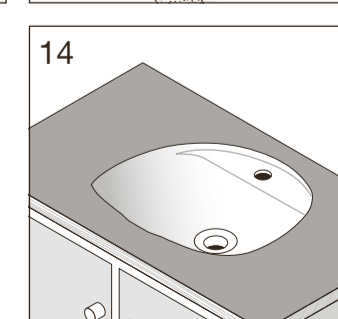
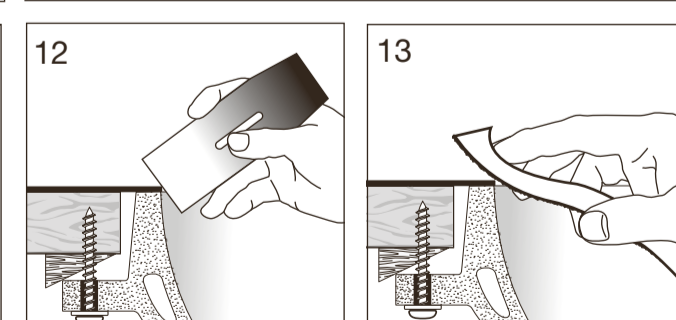
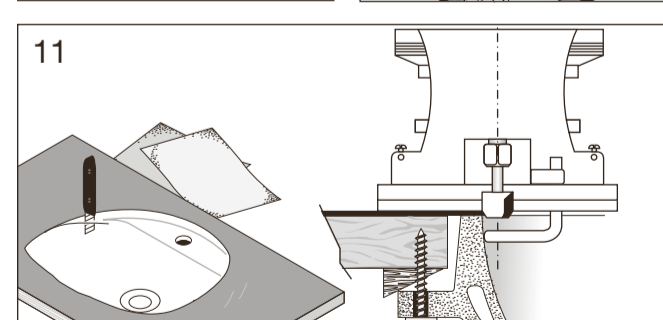
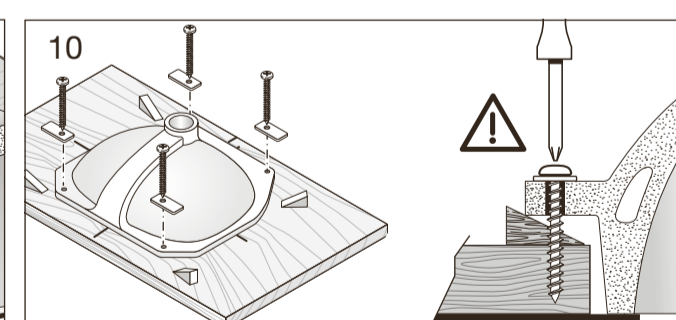
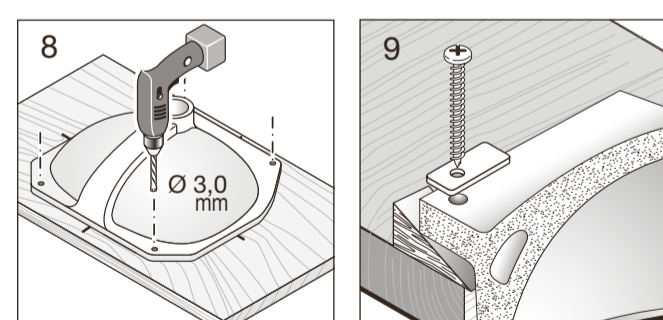
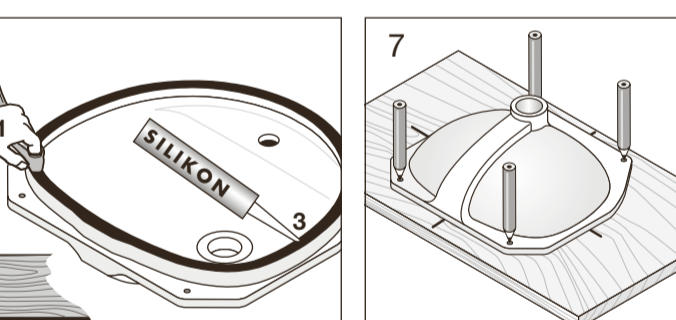
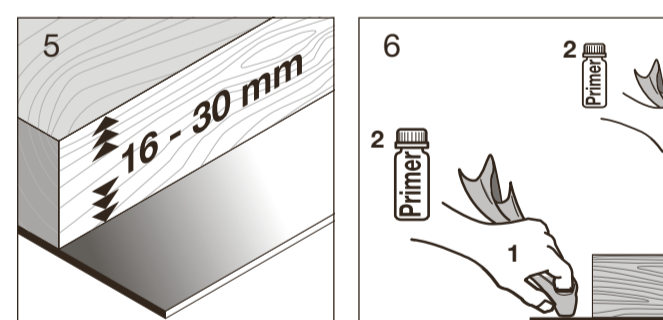
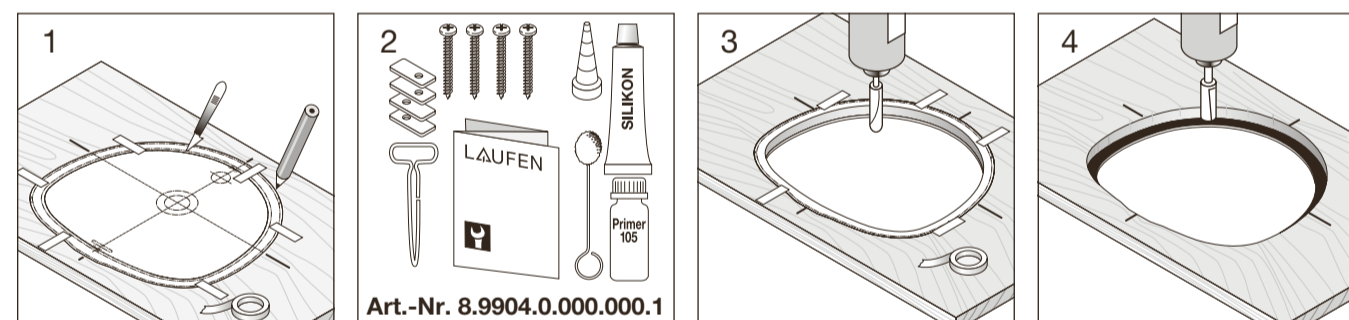
Montaż – kamień
Beépítés, kő
Установка камня
Монтаж на камък



Einbau Holz
Montage bois
Montaggio su piano in legno
Wooden inset

Instalación, madera
Inbouw hout
Osazeni ze dřeva
Įmontavimas iš medienos

Montaż – drewno
Beépítés, fa
Установка дерева
Монтаж на дърво

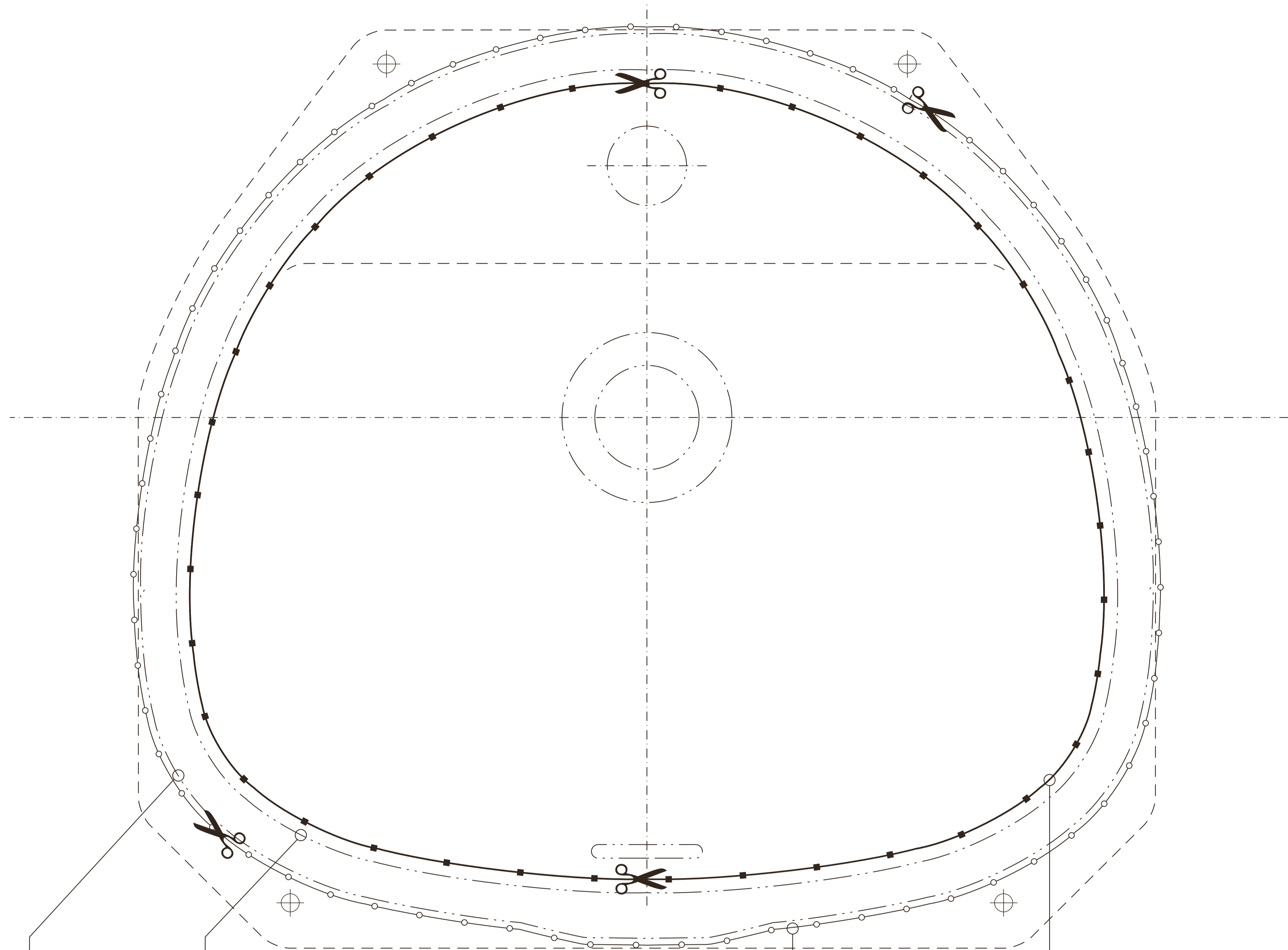


LAUFEN

Laufen Bathrooms AG
Wahlenstrasse 46
CH-4242 Laufen, Switzerland
www.laufen.com

DE/FR/IT/EN/ES/NL/CS/LT/PL/HU/RU/BG

28/01/08 8.9980.1.000.000.1 KRA



Aussenkontur Keramik
Contour externe céramique
Profilo esterno ceramica
Outer Contour Ceramic
Contorno exterior cerámica
Buitenste omtrek keramiek
Tvarovaná keramika
Kontúra keramika
Kształt ceramik
A kerámia külső kontúrja
Формы керамики
Керамична форма

Innenkontur Keramik
Contour intérieur céramique
Profilo interno ceramica
Internal ceramic contour
Contorno interior, cerámica
Inwendig profiel keramiek
Vnitřní kontura z keramiky
Vidaus kontūras iš keramikos
Kontur wewnętrzny – ceramika
Belső kontúr, kerámia
Вырез керамики
Вътрешен контур на керамиката

orne
devant
fronte
front
delante
voorzijde
předek
priekis
wytworny
elől
передняя часть
предна част

Ausschnitt Holz-Trägerplatte
Découpe du plateau porteur en bois
Taglio del piano portante in legno
Wooden bearer-plate cut-out
Corte placa soporte de madera
Uitsparing houten onderlegplaat
Výřez dřevěné nosné desky
Išpjautinė medinė montavimo plokštė
Wycięcie w płycie nośnej z drewna
Kivágás, fa tartólemez
Вырез деревянной несущей плиты
Изрез в дървен носещ плот

Ausschnitt Stein
Découpe pierre naturelle
Taglio su piani in pietra
Stone cutout
Corte, piedra
Uitsparing steen
Výřez kamene
Akmens išpjova
Wycinek – kamień
Kivágás, kő
Вырез камня
Изрязване на камък

M 1:1

