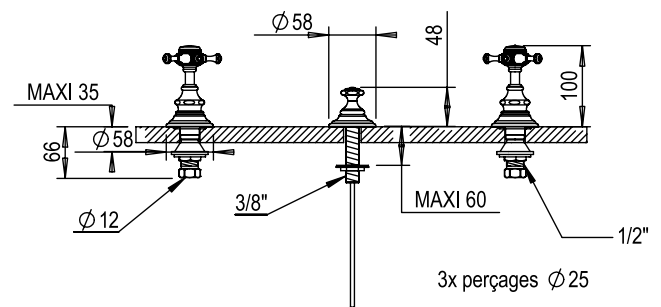




Réf. **06.358**

Mélangeur bidet 3 trous remplissage par la cuve



CARACTÉRISTIQUES

Mélangeur bidet 3 trous remplissage par la cuve, avec vidage manuel à tirette

3 hole bidet set and rim fill valves with pop-up waste



16 ACC LY 712

FINITIONS USUELLES



FINITIONS DÉCORATIONS

VERNIS BRILLANT



VERNIS MAT

