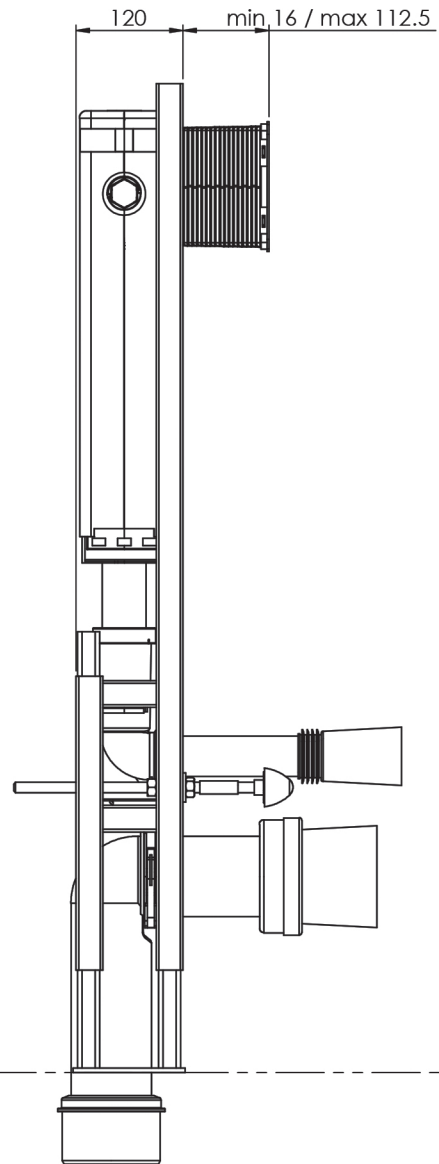
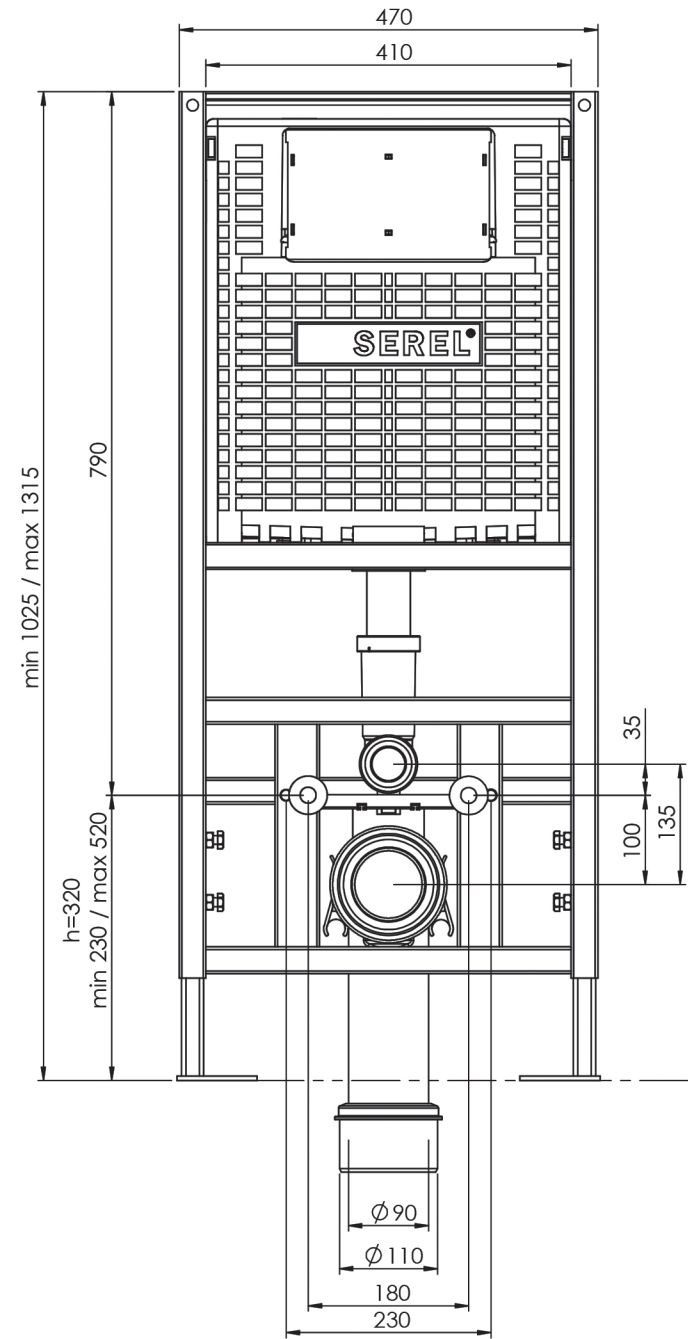


UYGULAMA ARALIĞI

ALÇIPAN-SERAMİK TOPLAM KALINLIĞI



BİTMİŞ ZEMİN

