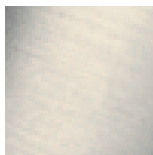


## Умывальник - Lissé

Смеситель для умывальника однорычажный настенный без сливного гарнитура -  
 Артикульный номер: 36 860 845-06



- вылет 170 мм
- неподвижный излив
- круглая обогащенная воздухом струя
- диаметр отверстия под излив 37 мм
- диаметр отверстия, однорычажный смеситель 57 мм
- розетка 78 x 78 мм
- расход макс. 5,7 л/мин
- не содержит свинца
- Группа смесителей согл. DIN 4109: 1
- (ADA)

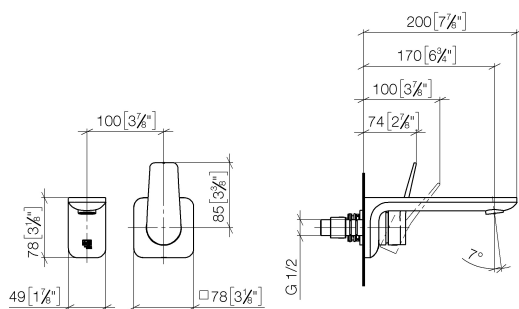


платина матовая

Для данного артикула требуются комплектующие.

## размерный чертеж

mm [inches]



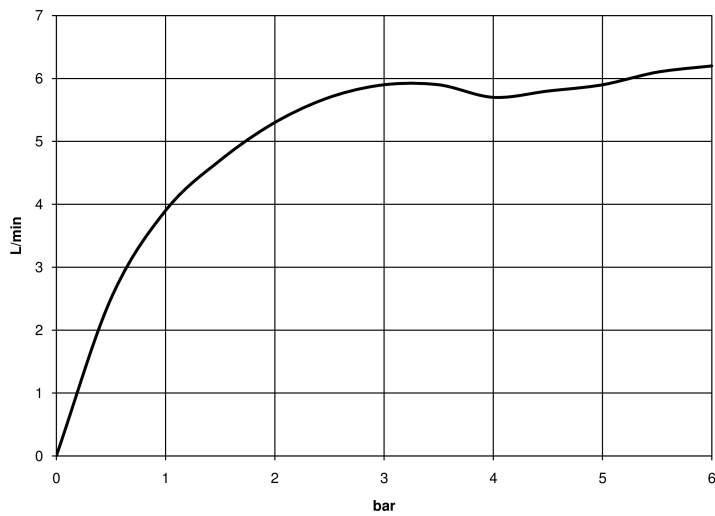
Все величины в мм / дюймах = мм x 0,0394

Умывальник - Lissé

Смеситель для умывальника однорычажный настенный без сливного гарнитура -

Артикульный номер: 36 860 845-06

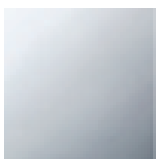
график расхода



## Умывальник - Lissé

Смеситель для умывальника однорычажный настенный без сливного гарнитура -  
Артикульный номер: 36 860 845-06

### Другие варианты поверхностей



хром  
36 860 845-00



хром матовый  
36 860 845-93

Другие поверхности по запросу (x-tra Service)



35 816 970 90  
смеситель настенный  
однорычажный скрытого  
монтажа смеситель справа



35 860 970 90  
смеситель настенный  
однорычажный скрытого  
монтажа смеситель справа