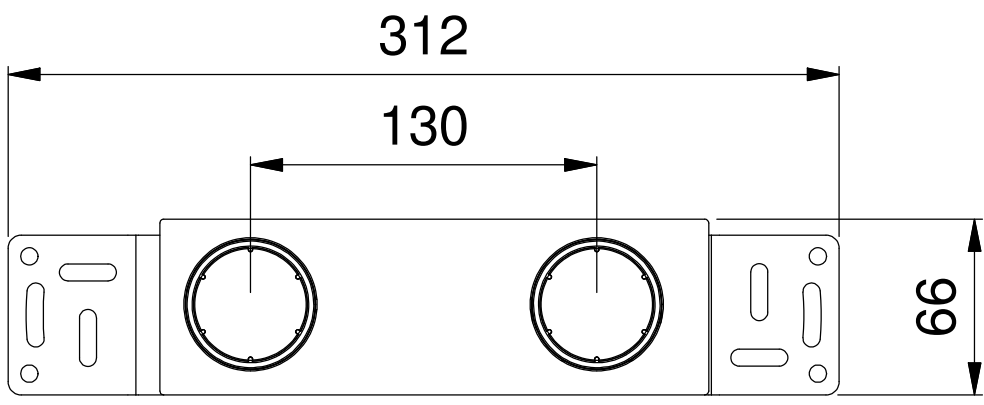
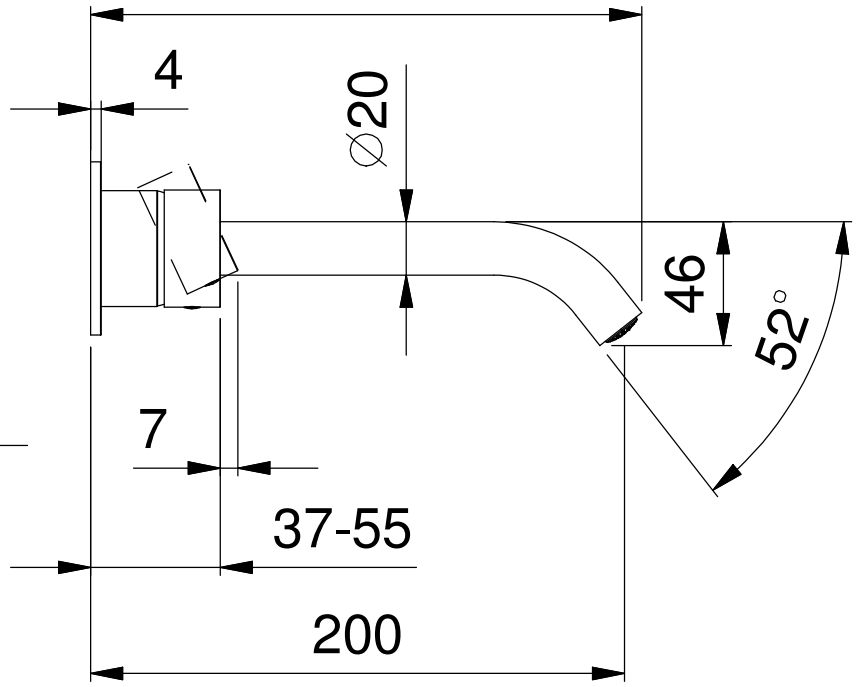
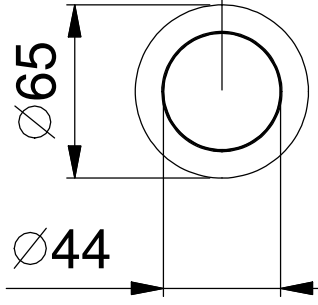
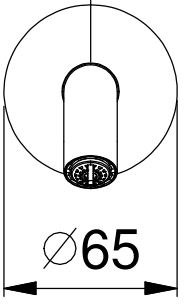


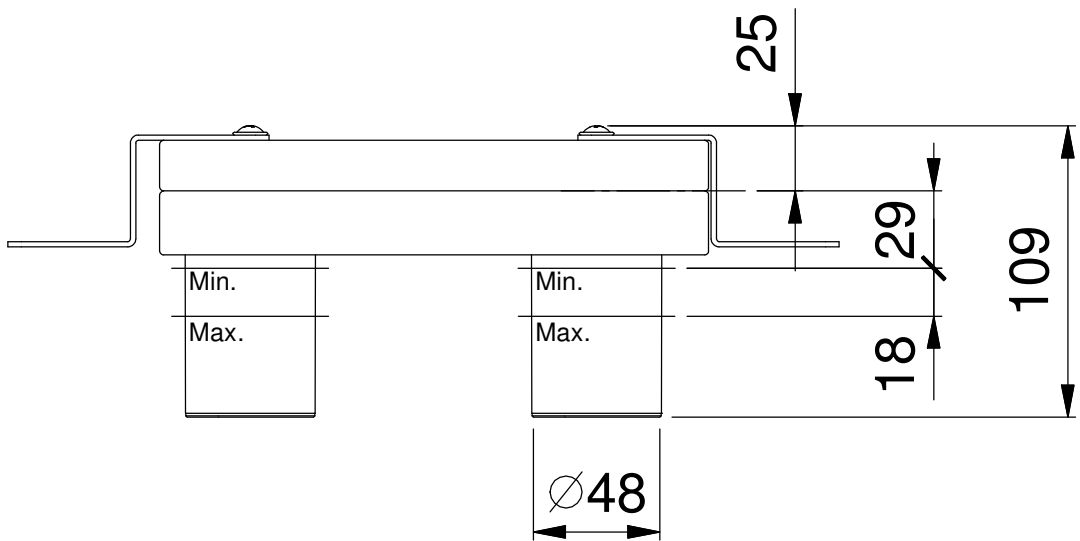
130

207



G1/2" ↑

↑ G1/2"



Art.: Y111B + M011A Serie: AA/27



Desc.: IT-MISCELATORE LAVABO DA PARETE  
 EN-WALL-MOUNT WASHBASIN MIXER  
 DE-WAND-WASCHTISCHARMATUR  
 FR-MITIGEUR LAVABO MURAL  
 ES-MONOMANDO LAVABO A PARED

Data:  
 Rev.: 0  
 Disegnato:  
 Approvato:

Questo disegno e' di proprieta' della FANTINI S.p.A. Pertanto non potra' essere utilizzato e/o comunicato a terzi, anche in forma parziale, senza preventiva autorizzazione.  
 This drawing is intellectual of FANTINI S.p.A. No use or disclosure, either fully or partially, to third parties is allowed without prior consent of the company.