

Art.: 4122

Electroválvula con rearme manual para Gas, NA Gas manual reset solenoide valve, NO

Descripción

EV con rearme manual para gas, normalmente abierta, que se cierra cada vez que la bobina es alimentada eléctricamente y se abre una vez interrumpida la tensión. El rearme es manual para detectar la causa de la detección de gas.

Features

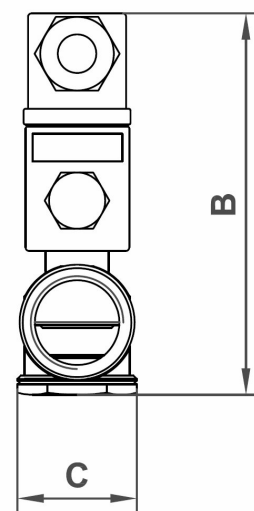
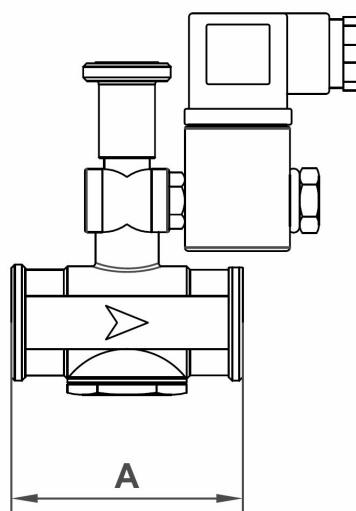
Gas manual reset solenoide valve, normally closed, that close when the coil is powered and open when there is no tension. The reset is manual to check the causes for gas detection.

Características técnicas

- Construcción del cuerpo en latón.
- Utilización para gases combustibles de las 3 familias
- Temperatura ambiente de -15°C a 60°C.
- Temperatura superficial máxima 70°C.
- Tolerancia tensión de alimentación de -15% a 10%.
- Cableado eléctrico PG 13,5.
- Presión máxima de trabajo 500 mbar.
- Tiempo de cierre <1s.
- Bobina 230V 50/60Hz 7W
- Grado de protección IP65.

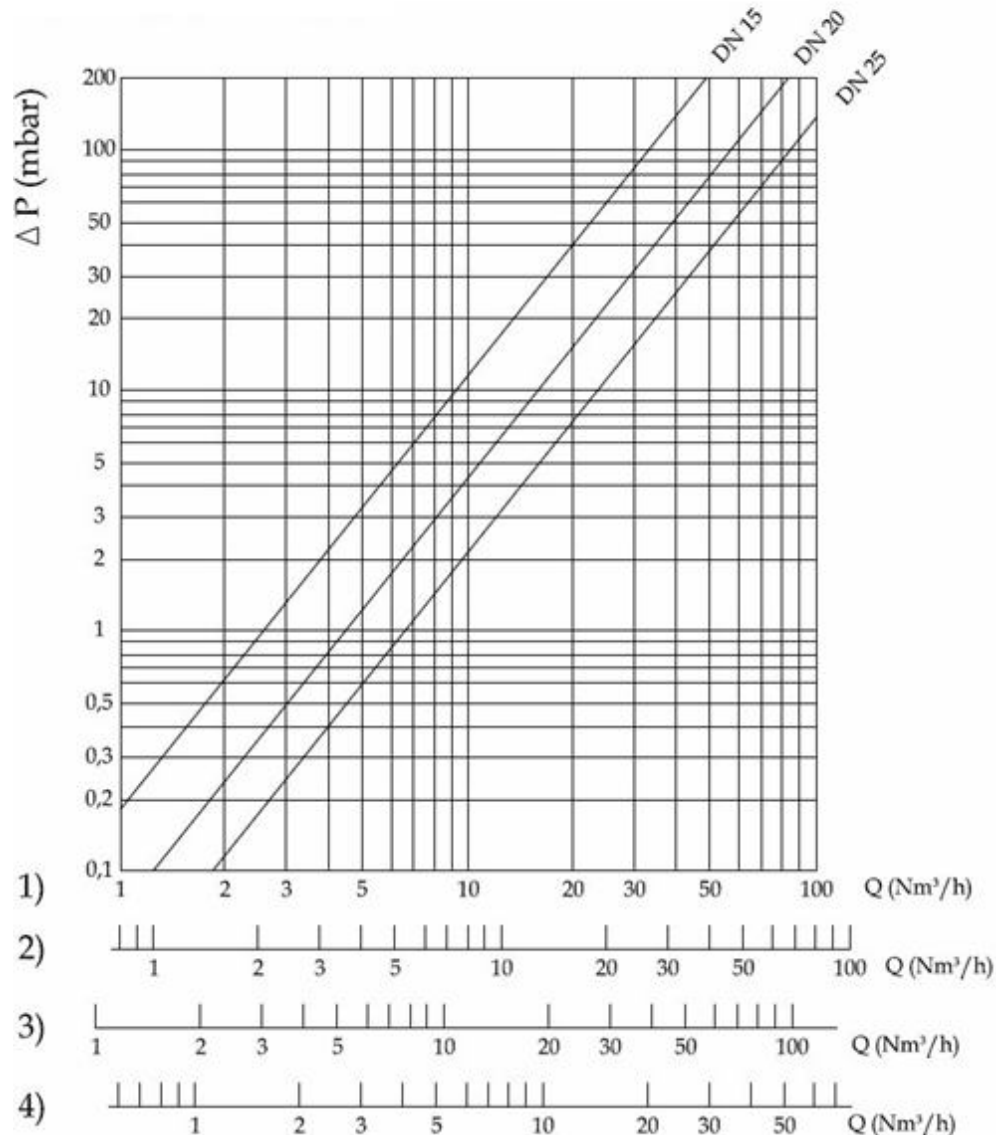
Technical features

- Brass body construction.
- Use for gases of three families
- Ambient temperature from -15°C a 60°C.
- Maximum superficial temperature 70°C.
- Power supply voltage tolerance from -15% to 10%.
- Electric connection PG 13,5.
- Maximum working pressure 500 mbar.
- Closing time <1s.
- Coil 230V 50/60Hz 7W
- Protection class IP65.



Ref.	Medida / Size	Dimensiones / Dimensions (mm)		
		A	B	C
4122 04	G 1/2"	66	107	34
4122 05	G 3/4"	66	107	34
4122 06	G 1"	82	118	44

DIAGRAMA PERDIDA DE CARGA / HEAD LOSS CHART



- 1) Metano, Methane
- 2) Aire, Air
- 3) Gas ciudad, Town gas
- 4) Gas líquido (GLP), LPG

Certificados

- Conforme a Directiva 2009/142/CE.
- Conforme a Directiva 2014/34/CE ATEX.
- Conforme a Directiva 2014/30/CE (Compatibilidad Electromagnética).
- Conforme a Directiva 2014/142/CE (Baja Tensión).

Certificates

- According to Directive 2009/142/EC.
- According to Directive 2014/34/CE ATEX.
- According to Directive 2014/30/EC (Electromagnetic Compatibility).
- According to Directive 2014/142/EC (Low Voltage).