

Fig. 1

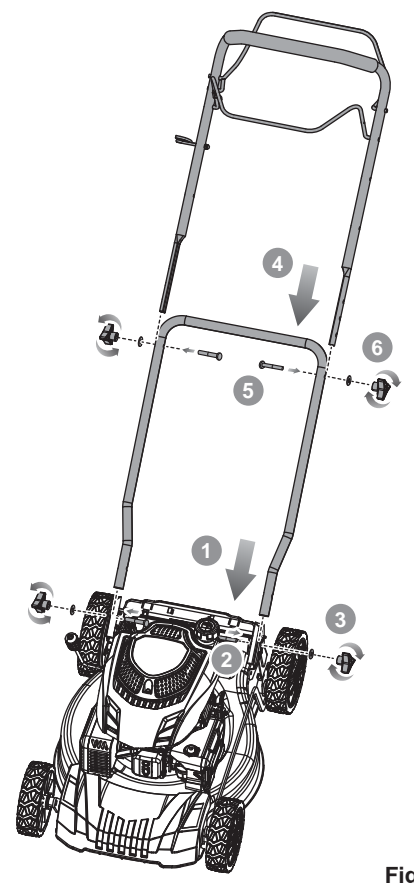


Fig. 2

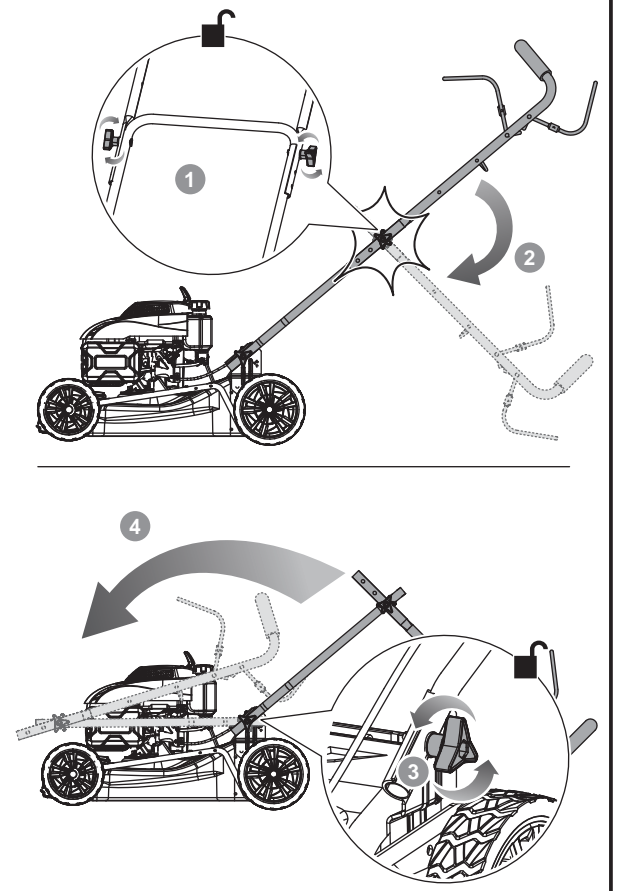


Fig. 3

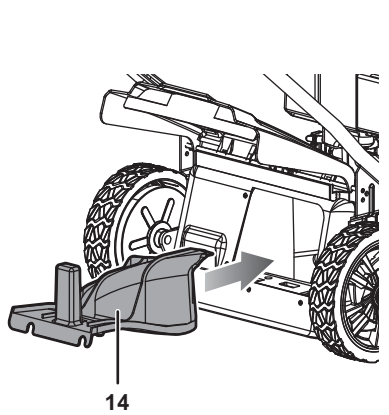


Fig. 4

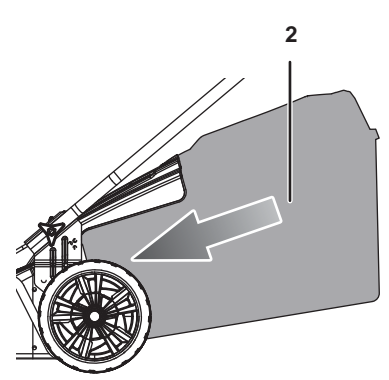
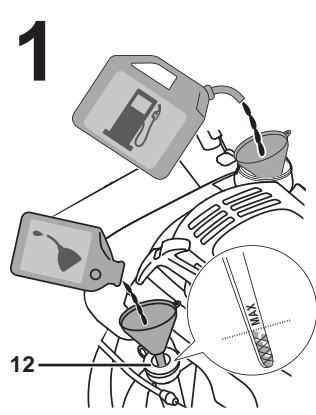
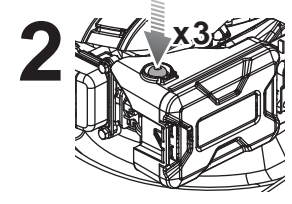


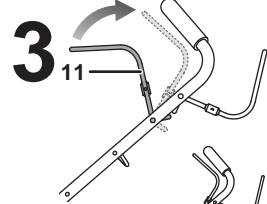
Fig. 5



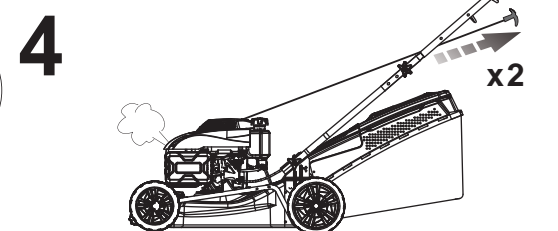
12



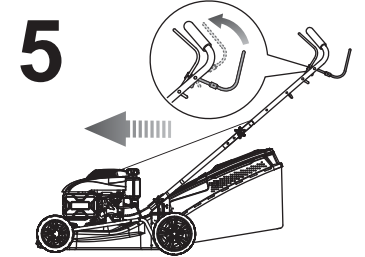
2



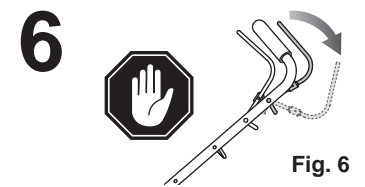
3



4



5



6

Fig. 6

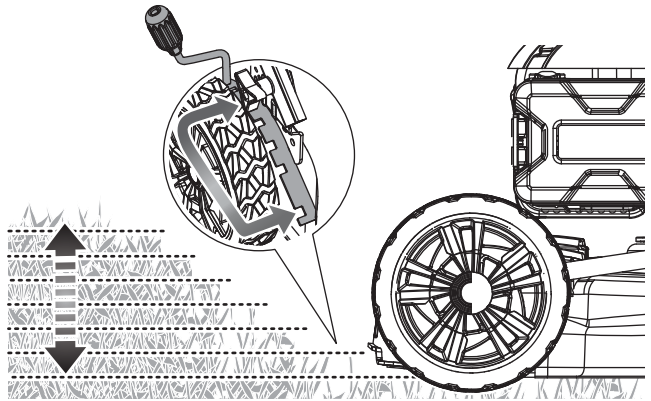


Fig. 7

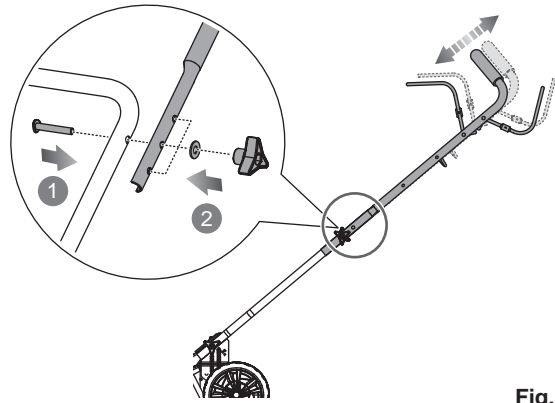


Fig. 8

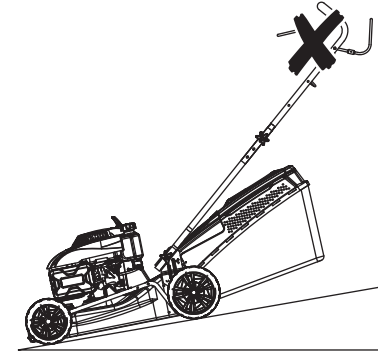
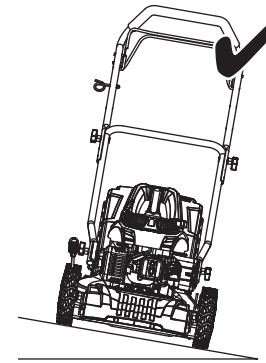


Fig. 9

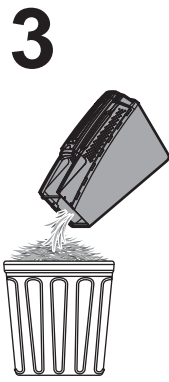
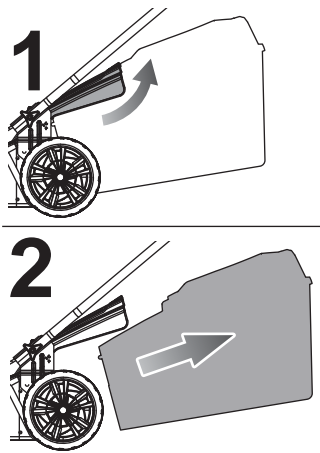


Fig. 10

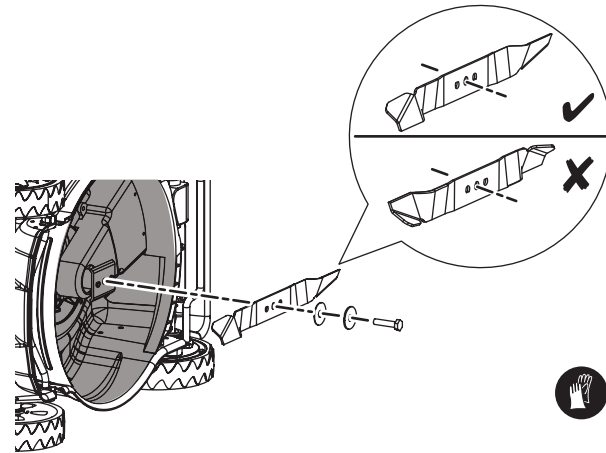


Fig. 11

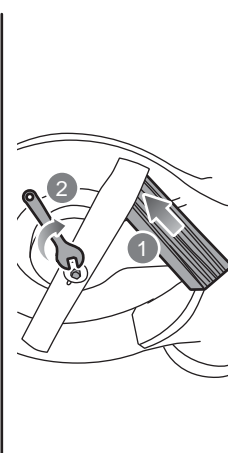


Fig. 11a

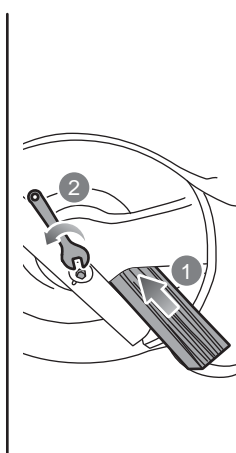


Fig. 11b

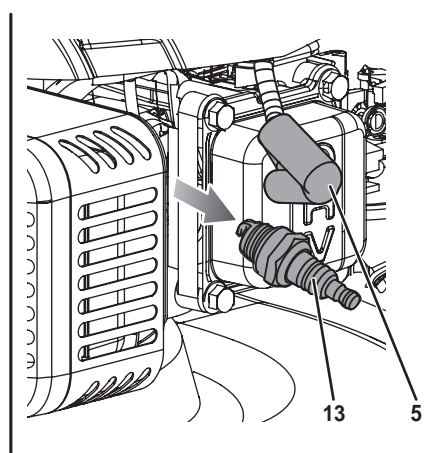


Fig. 12

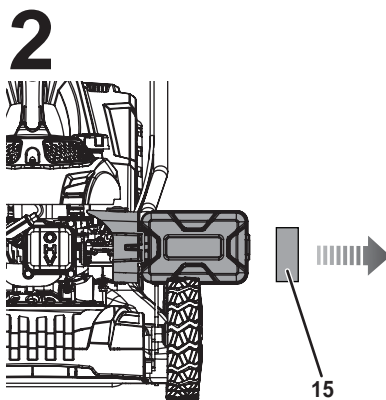
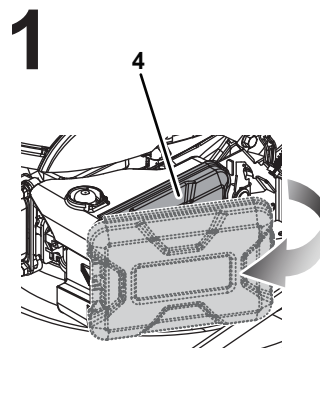


Fig. 13

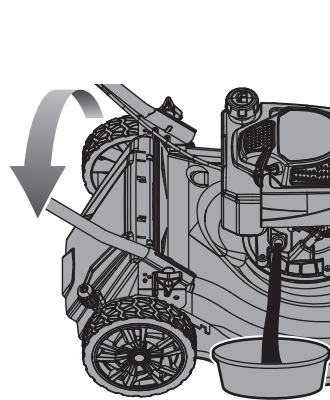


Fig. 14

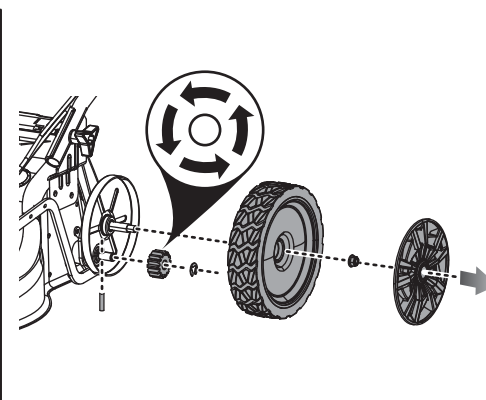


Fig. 15

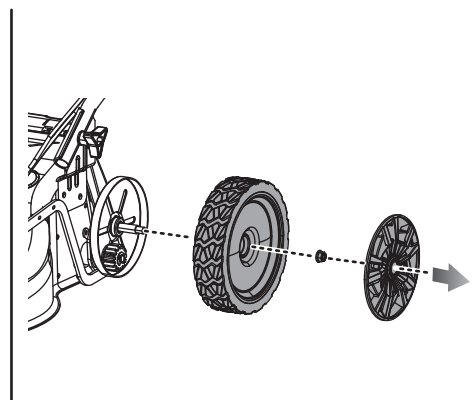


Fig. 16