

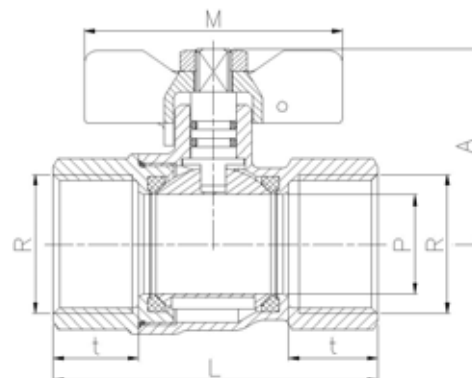
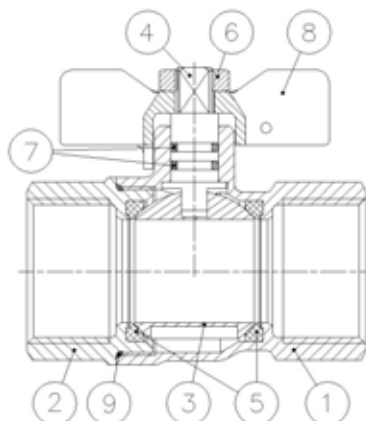
Art.: 3505N
Válvula recta para Gas H-H NPT. Mando Mariposa
NPT F-F Straight Gas valve. Butterfly Handle

Características

1. Construcción latón s/ UNE-EN 12.164 -12.165.
2. Juntas en NBR según EN 549.
3. Extremos roscados NPT hembra-hembra según ANSI / ASME B 1.20.1.
4. Garantizada para el uso de Gas Natural.
5. Temperatura máxima 60°C y mínima -40°C.
6. Las válvulas se pueden bloquear y precintar.
7. Eje con doble junta tórica.
8. Manetas precintables.
9. Sellado de cuerpo y tapa mediante adhesivo y junta tórica.
10. Especificaciones según norma UNE-EN 331.

Features

1. Brass according to UNE-EN 12.164 - 12.165.
2. NBR joints according to EN 549.
3. Thread ends NPT female-female according to ANSI / ASME B 1.20.1.
4. Guaranteed for the use of Natural gas.
5. Maximum temperature 60°C and minimum -40°C.
6. The valves can be blocked and sealed.
7. Stem with double o-ring.
8. Sealeable handles.
9. Body & cap sealed by means adhesive and o-ring.
10. Requirements according to European Standard UNE-EN 331.



| Nº | Denominación / Name | Material | Acabado Superficial / Surface Treatment |
|----|------------------------------|-------------------------------|---|
| 1 | Cuerpo / Body | Latón / Brass (CW617N) | Granallado + Cromado / Peened + Chromed |
| 2 | Tapa / Cap | Latón / Brass (CW617N) | Granallado + Cromado / Peened + Chromed |
| 3 | Esfera / Ball | Latón / Brass (CW617N) | Cromado / Chromed |
| 4 | Eje / Stem | Latón / Brass (CW614N) | Cromado / Chromed |
| 5 | Asientos / Ball seats | PTFE | - |
| 6 | Tuerca / Nut | Latón / Brass (CW614N) | Cromado / Chromed |
| 7 | Junta tórica / O-ring | NBR | - |
| 8 | Maneta / Handle | Aluminio / Aluminium | Pintado / Painted |
| 9 | Junta tórica / O-ring | NBR | - |

| Ref. | Medida / Size R | MOP | Dimensiones / Dimensions (mm) | | | | | Peso / Weight (g) |
|-----------------|--------------------|--------|-------------------------------|----|------|----|------|-------------------|
| | | | P | L | A | M | t | |
| 3505N 04 | 1/2" | 5 – 20 | 14 | 58 | 35,5 | 50 | 15,5 | 170 |
| 3505N 05 | 3/4" | 5 – 20 | 19 | 65 | 44,5 | 62 | 16,5 | 275 |
| 3505N 06 | 1" | 5 – 20 | 24 | 78 | 47 | 62 | 19,5 | 425 |