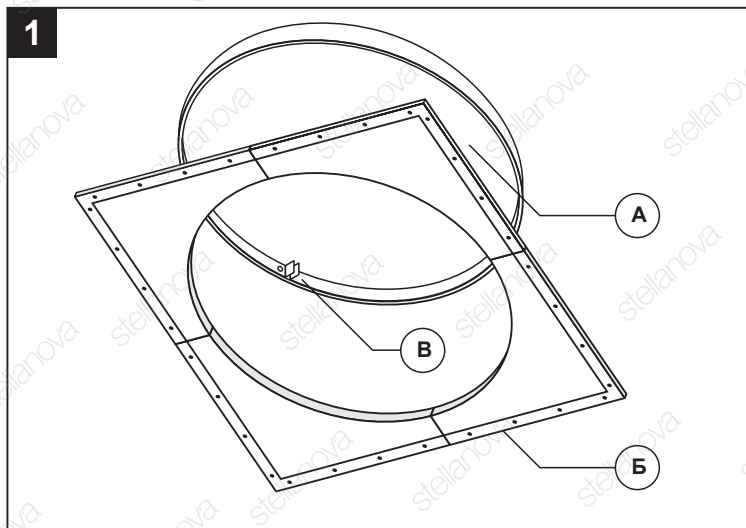
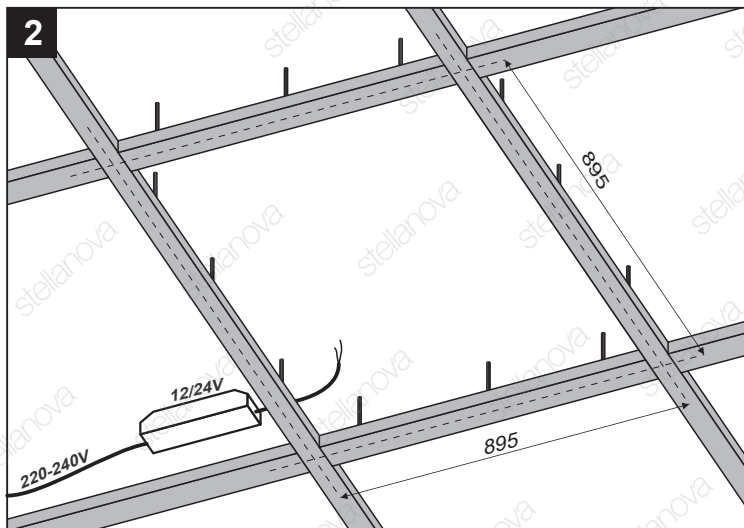


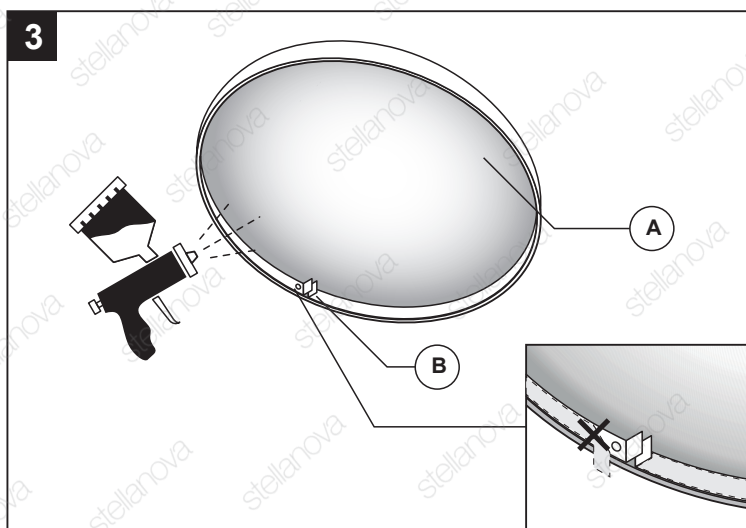
## РУКОВОДСТВО ПО УСТАНОВКЕ ГИПСОВОГО СВЕТИЛЬНИКА «ATLAS 720»



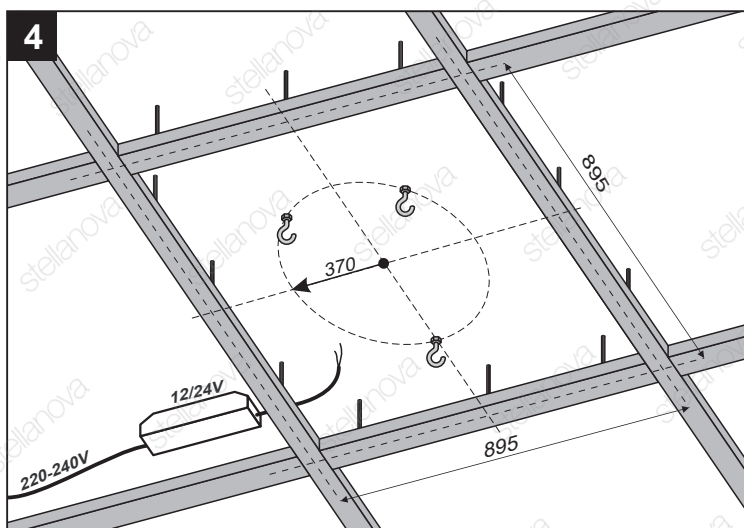
Комплект светильника: **А** - купол, **Б** - основание (из 2-х частей),  
**В** - алюминиевая подложка с защитной лентой под светодиодную ленту.



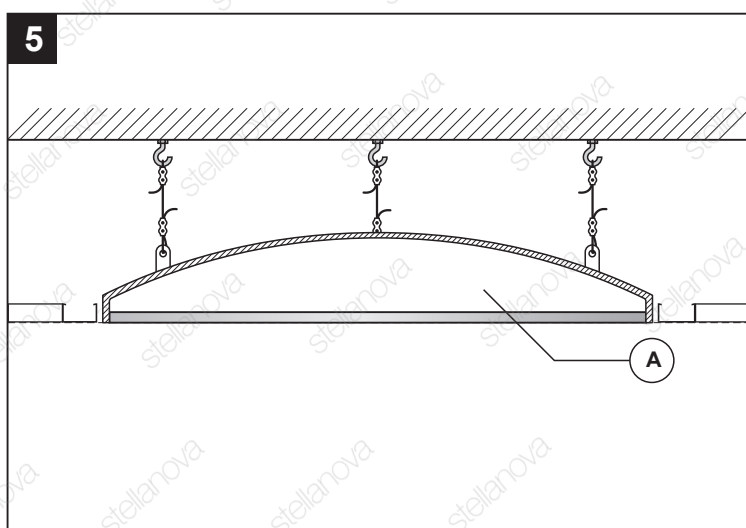
В запланированном месте размещения светильника соберите, заранее, на потолке по указанным на схеме размерам каркас для установки светильника. Подведите электрический кабель и подключите к нему источник питания.



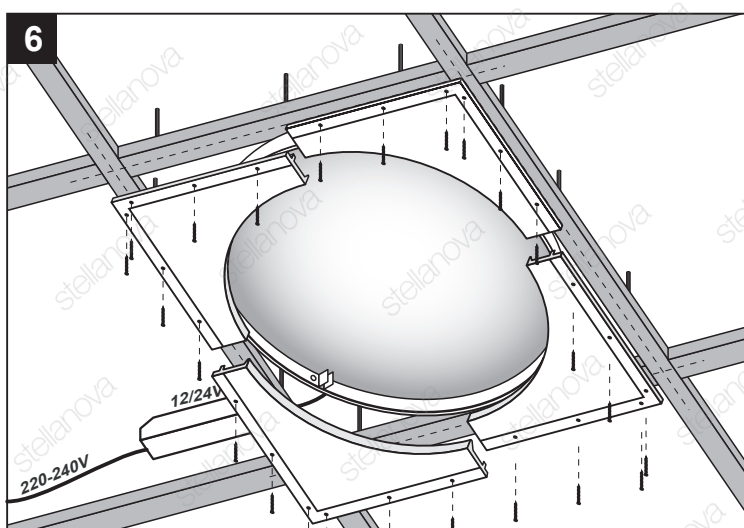
Покрасьте купол (**А**) светильника в необходимый цвет, не снимая защитной ленты с алюминиевой подложки (**В**).



Установите анкерный болт с крюком (входит в комплект светильника) в черновой потолок с учетом радиуса его установки от центра светильника 370 мм, места размещения страховочной петли на куполе и места подключения (боковое отверстие в куполе) источника питания к светодиодной ленте.



Закрепите страховочные тросы (входят в комплект светильника) в страховочных петлях на куполе. С помощью страховочных тросов подвесьте купол (**А**), как указано на схеме, за анкерный болт с крюком в один уровень с каркасом для установки светильника.



Закрепите основание светильника к каркасу потолка саморезами (входят в комплект светильника)

## РУКОВОДСТВО ПО УСТАНОВКЕ ГИПСОВОГО СВЕТИЛЬНИКА «ATLAS 720»

