

Art.: **70590**

Cabezal termostático / Thermostatic head

Características	Features
<ol style="list-style-type: none">1. Los Cabezales Termostáticos para válvulas de radiador de la serie 70590, se utilizan para mantener la temperatura interior constante y no necesita ninguna fuente de energía externa. Instalado en la válvula de entrada del radiador, puede modular la temperatura ambiente automáticamente. Además, puede ahorrar gastos de calefacción de una manera eficaz, y tiene una posición anti-heladas y anti-recalentamiento, funciones con un fin de hacer realidad el ahorro de energía y la protección del medio ambiente.2. Rango de control de temperatura: de 6°C a 28°C.3. Envoltura de polímero técnico ABS ignífugo.4. Unión al cuerpo de válvula de polímero técnico ABS ignífugo.5. Sensor: líquido de expansión por calor.	<ol style="list-style-type: none">1. The thermostatic radiator controller is used to keep the indoor set temperature forever and does not need any external energy resource. Install it on the supply of the radiator, it can modulate the room temperature automatically. In addition, it can save heating costs effectively, and has anti-freezing and anti-overheating functions so as to realize energy-saving and environmental protection purpose.2. Temperature control range: from 6°C to 28°C.3. Fireproof ABS engineering plastic housing.4. Fireproof ABS engineering connecting body.5. Heat expansion liquid sensor.



Ref.	Medida / Size	Peso / Weight (Kg)
70590 00 00	M30 x 1,5	0,130

Instrucciones

1. Ajuste de temperaturas:

El cabezal termostático tiene una amplia gama de temperaturas, se puede seleccionar cualquier temperatura que se necesite. Las graduaciones en la envoltura del controlador, indican diferentes puntos de ajuste de la temperatura, seguidamente podemos observar en esta tabla la graduación de referencia que corresponde a cada de la temperatura ambiente:

Temp. Habit. (°C):	6	12	16	20	24	28
Graduación:	*	1	2	3	4	5

Finalizado el ajuste, el controlador modulará la temperatura con precisión.

Por ejemplo:

- Si colocas el cabezal en el punto "3", la temperatura ambiente se mantendrá en unos 20° C;
- Si se desea que la temperatura ambiente sea de 16° C, se ajusta al punto "2";
- Si se necesita una temperatura más alta, temperatura ambiente 24° C, colócalo en el punto "4".

2. Configuración nocturna:

Con el fin de mejorar la comodidad y el ahorro de energía, durante la noche o en un local no habitado, la temperatura debe ser menor.

3. Ventilación:

Si durante en invierno, la habitación requiriera una ventilación durante mucho tiempo, el cabezal termostático debe colocarse en la posición más baja "*" para ahorrar energía.

4. Protección Anti-heladas:

Si la habitación va estar durante mucho tiempo deshabitada, el cabezal termostático debe colocarse en la posición más baja "*" para poder mantener la temperatura ambiente alrededor del 6° C y de evitar de esta manera que congele el agua interna de los circuitos.

5. Limpieza:

El cabezal termostático debe mantenerse limpio a fin de asegurar con precisión la modulación. Use un producto suave para limpiar su envoltura; no deben utilizarse el etanol, los disolventes o cualquier líquido orgánico.

Instructions

1. Temperature setting:

This controller has wide range of set temperature, you can select any temperature you need. The graduations on the housing of the controller indicate different temperature set points, following is the corresponding figure of the room temperature and graduation for reference:

Room Temp. (°C):	6	12	16	20	24	28
Graduation:	*	1	2	3	4	5

After finish the setting, the controller will modulate the temperature accurately.

For example:

- If you set "3", the room temperature will keep at about 20°C;
- If you want the room temperature at 16°C, set "2";
- If you need a higher temperature, room temperature 24°C, then move to "4".

2. Night setting:

In order to improve the comfort and save energy, when at night or no one staying in the room, the temperature should be set lower.

3. Ventilation:

During in winter, if the room requires ventilation for a long time, the controller should be set to the lowest position "*" to save energy.

4. Anti-freezing protection:

If there are no people in the room for a long time, the controller should be set to the lowest position "*" to keep the room temperature around 6°C and prevent from freezing.

5. Cleanness:

The controller should be kept ventilated so as to insure accurately modulation. Use soft cleanser to clean the housing; ethanol, decolorant or organic liquid is forbidden.

Requerimientos para la Instalación

1. Monte el cuerpo correctamente en la entrada del radiador.
2. El cabezal termostático debe ser montado horizontalmente (ver Fig. 1) y a 1 m de altura para que el aire pueda pasar libremente a través de sus ranuras y pueda controlar la temperatura ambiente con precisión.
3. Con el fin de instalar el cabezal termostático convenientemente, el cursor debe establecerse en la posición más alta "5". (Fig. 1).

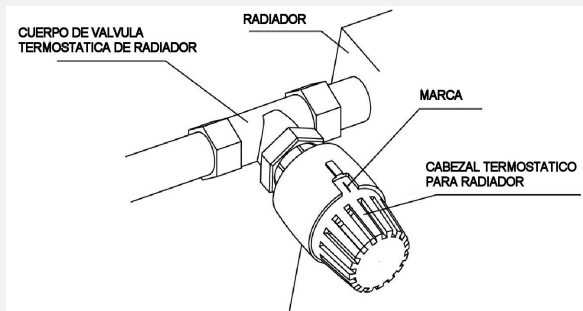


Fig. 1

4. Posicionar la cabeza termostática sobre el cuerpo de la válvula centrando con el hexágono del mismo y dejando la ventanilla de regulación girada hacia lo alto en una posición visible. A continuación, apretar la tuerca de conexión en esta posición hasta su bloqueo. Después del montaje de la cabeza, girar algunas vueltas del mando numerado, de la posición "5" a la posición "*" para el asentamiento de las partes.
5. El cabezal termostático debe ser instalado en lugar ventilado, lejos de productores de calor y de la luz solar directa o detrás de cortinas o muebles para conseguir con precisión la temperatura ambiente.

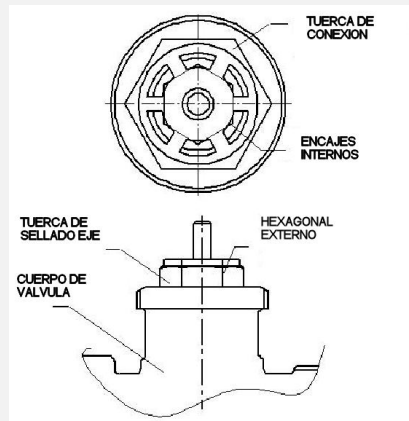


Fig. 2

Installation Requirements

1. Mount the valve body correctly on the supply of the radiator. (See Thermostatic Radiator Valve Instruction).
2. The controller should be mounted horizontally (see Fig. 1) and 1m high so that the air can pass through freely and sense the room temperature accurately.
3. In order to install the thermostatic radiator controller conveniently, the knob should be set to the highest position "5".

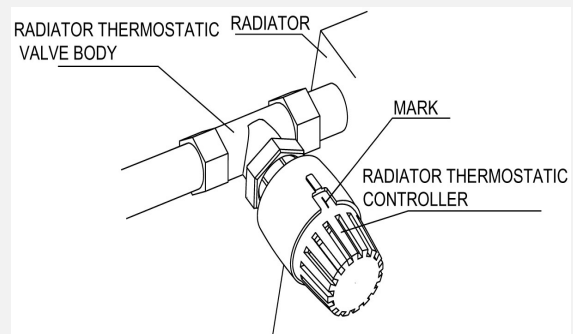


Fig. 1

4. When installations, let the hexagonal edge of the radiator valve aim at the internal rabbet in the controller (see Fig. 2), and keep the mark on the controller face up (see Fig. 1). Then tighten the connecting nut at this position.
5. The thermostatic radiator controller should be installed at ventilated place, far from heat resources and direct sunshine or behind curtain and furniture so as to sense the room temperature accurately.

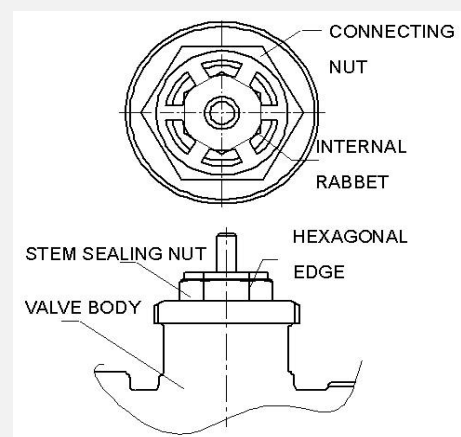


Fig. 2