

## ARTICULO: 2453

### Válvula de Retención a bola extremos Bridados

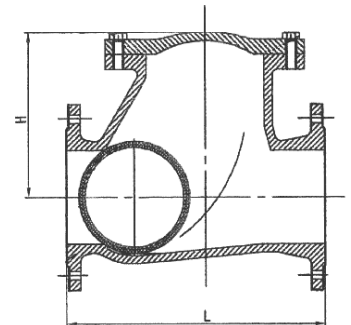
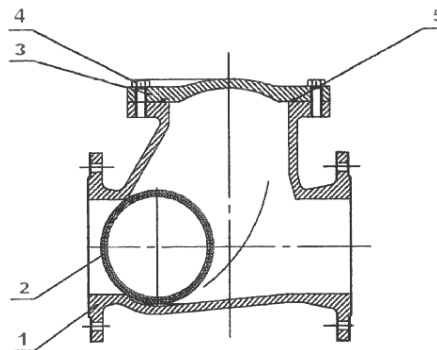
### Check valve with ball, Flanged ends

#### Características

1. Válvula de retención a bola.
2. Construcción en Fundición Nodular EN-GJS-400 (GGG-40).
3. Extremos bridados según DIN 2501 PN 16.
4. Dimension entre caras según DIN 3202 F6.
5. Esfera :  
2" a 6" de aluminio recubierta con NBR.  
8" a 12" de acero al carbono recubierta con NBR.
6. Cierre silencioso.
7. Paso total, Instalación horizontal o vertical.
8. Especialmente diseñada para líquidos contaminados, espesos y viscosos.
9. Recubrimiento interior y exterior con pintura epoxy.
10. Presión de trabajo máxima 16 bar.
11. Temperatura de trabajo -10 °C + 80 °C.
12. No apta para uso en vapor.

#### Features

1. Check Ball valve.
2. Made of Ductile Iron EN-GJS-400 (GGG-40).
3. Flanges ends according to DIN 2501 PN 16.
4. Face to Face according to DIN 3202 F6.
5. Ball :  
From 2" to 6" Aluminium and NBR coated.  
From 8" to 12" Carbon Steel and NBR coated.
6. Silent closing.
7. Full port, horizontal or vertical installation.
8. Specially designed for polluted, thicks and viscous liquids.
9. Inside & Outside with Epoxy coating.
10. Max. Working pressure 16 bar.
11. Working temperature -10 °C + 80 °C.
12. Not suitable for use in steam.



Nº	Denominación / Name	Material	Acabado Superficial Surface Treatment	Kit Reparación Repair Kit
1	Cuerpo / Body	Fundición / Ductil Iron GGG-40	Pintura epoxi / Epoxy coating	-----
2*	Esfera / Ball	Alluminium + NBR (2"-6") Carbon Steel + NBR (8"-12")	NBR	K2453
3	Tapa / Cap	Fundición / Ductil Iron GGG-40	Pintura epoxi / Epoxy coating	-----
4	Tornillo / Bolt	Acero Inox. / S.Steel	-----	-----
5*	Junta / Gasket	NBR	-----	K2453

\* Piezas de recambio disponibles / Available spare parts

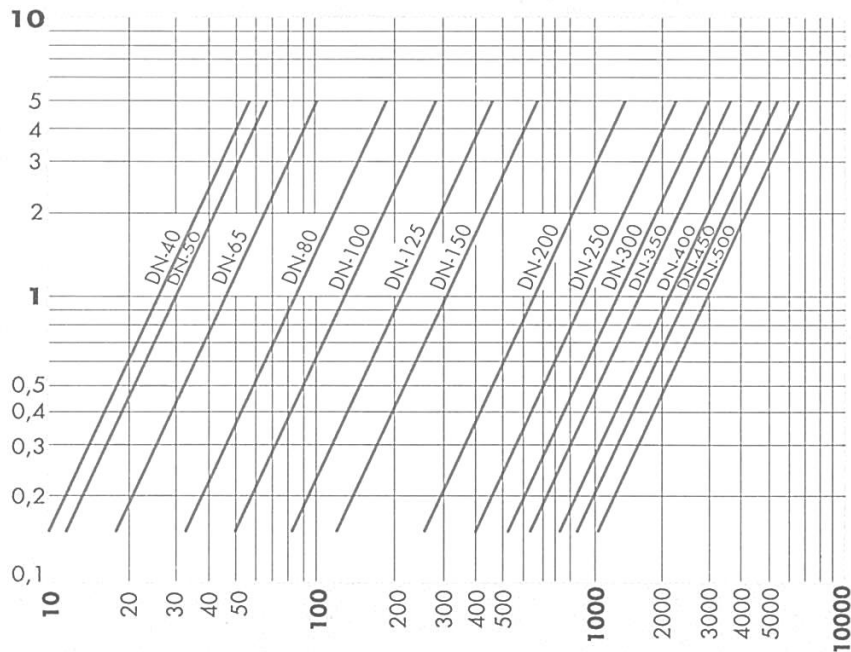
## DIMENSIONES GENERALES / GENERAL DIMENSIONS

Ref	Medida / Size	PN	Dimensiones / Dimensions (mm)			Peso / Weight (Kg)
			H	L	Ø BALL	
2453 09	2"	16	106	200	60	7,900
2453 10	2 1/2"	16	129	240	80	12,800
2453 11	3"	16	146	260	95	14,000
2453 12	4"	16	194	300	120	21,100
2453 13	5"	16	207	350	150	36,800
2453 14	6"	16	240	400	180	41,900
2453 16	8"	16	322	500	250	121,000
2453 18	10"	16	388	600	325	176,000

## DIAGRAMA DE PERDIDAS DE CARGA / HEAD LOSSES DIAGRAM

( H<sub>2</sub>O – 15 °C Flujo Horizontal / Horizontal flow ).

$\Delta p$  (m.c.a)



Caudal / Flow (m<sup>3</sup>/h.)

D	Inch	2"	2 1/2"	3"	4"	5"	6"	8"	10"
Kv	m <sup>3</sup> /h	95	140	240	370	600	890	1910	3000

## MÍNIMA PRESION DE APERTURA / *MINIMUM OPENING PRESSURE*

FLUJO / <i>FLOW</i>	Aplicación / <i>Application</i>	Presión / <i>Pressure</i>	2"	2 ½"	3"	4"	5"	6"	8"	10"
↑	Std.	mbar	2.5	3	16	16	17	20	25	38
→	Std.	mbar	Presión de apertura cerca de 0 / <i>Opening pressure near 0</i>							

## INSTALACION VERTICAL U HORIZONTAL / *VERTICAL OR HORIZONTAL INSTALLATION*

