

Datos Técnicos

Luminaria para uso interior
Factor de Potencia: 1
Lámpara a utilizar:
Nolita Susp. G: E27 Máx. 150W
Nolita Susp. P: E14 Máx. 60W

Se recomienda que la instalación sea realizada por un profesional.

Aviso: Si el cable flexible o cordón de esta luminaria está dañado, deberá sustituirse exclusivamente por el fabricante o su servicio técnico o una persona de cualificación equivalente con objeto de evitar cualquier riesgo.

Instrucciones para la limpieza

Utilizar un paño suave, humedecido con agua y detergente neutro si fuera necesario. No utilizar alcohol o otros disolventes.

Technical Data

Light fitting for indoor use only
Power Factor: 1
Bulb to be used:
Nolita Susp. G: E27 Max. 150W
Nolita Susp. P: E14 Max. 60W

It is recommended that a professional electrician be responsible for installing the light.

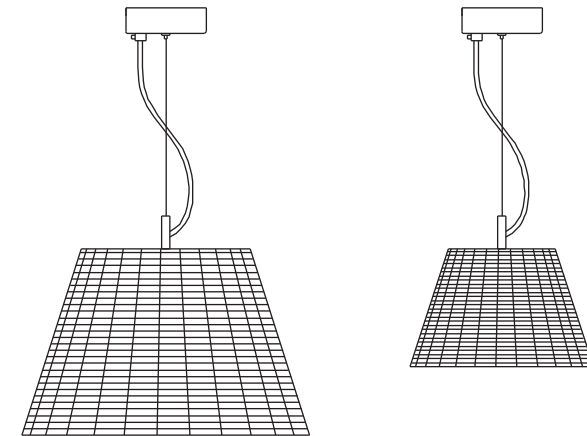
Warning: *If the wire or flexible cord is damaged, it must only be changed by the manufacturer, their Service Dept. or qualified personnel in order to avoid risk.*

Cleaning Instructions

Use a soft damp cloth, with soap or neutral detergent. Do not use alcohol or other solvents.

NOLITA Suspensión

Instrucciones de Montaje / Assembly Instructions



Aislamiento básico más aislamiento reforzado.
Toma de tierra: excluida.

*Basic insulation plus second insulation or both replaced by reinforced insulation.
Earthing: excluded.*



Aparato preparado para el montaje directo sobre superficies normalmente inflamables.

Ready to be mounted on normally flammable surfaces.



Este símbolo en su equipo o embalaje indica que el presente producto no puede ser tratado como residuo doméstico normal, sino que debe entregarse en el correspondiente punto de recogida de equipos eléctricos y electrónicos. Para recibir información detallada sobre el reciclaje de este producto, por favor, contacte con su ayuntamiento, su punto de recogida más cercano o el distribuidor donde adquirió el producto.

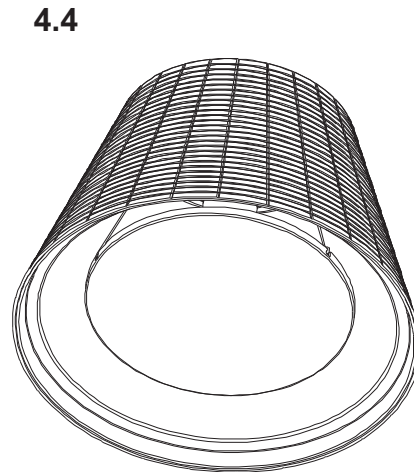
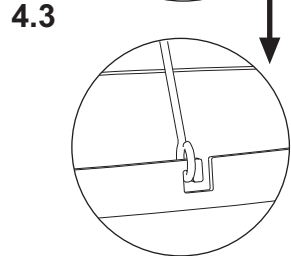
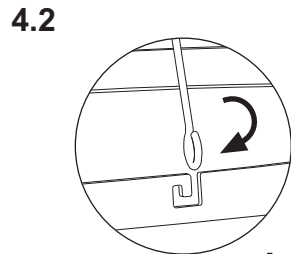
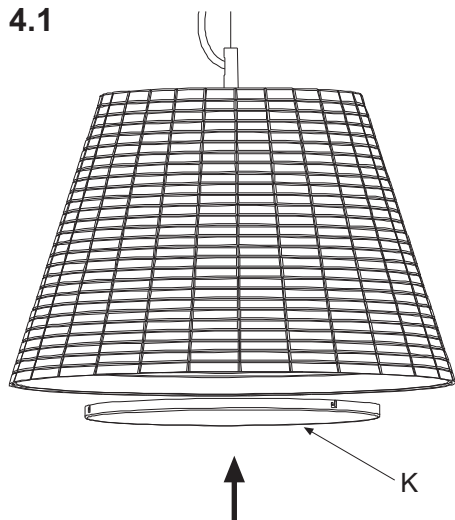
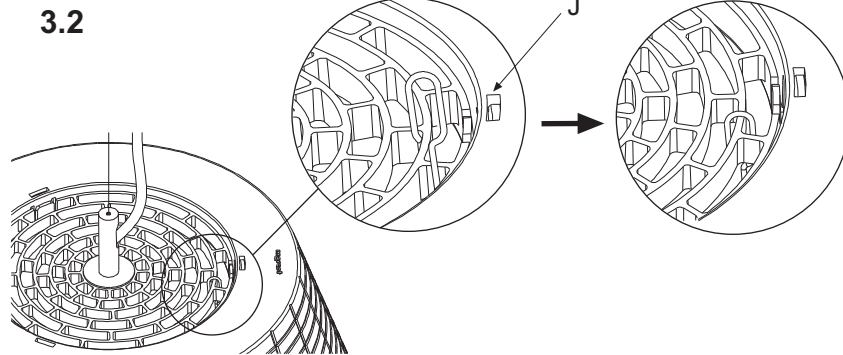
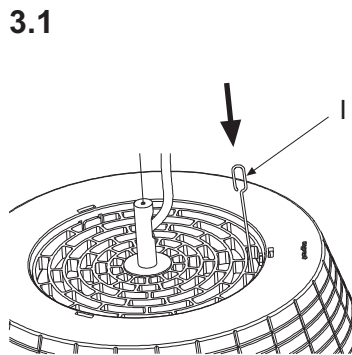
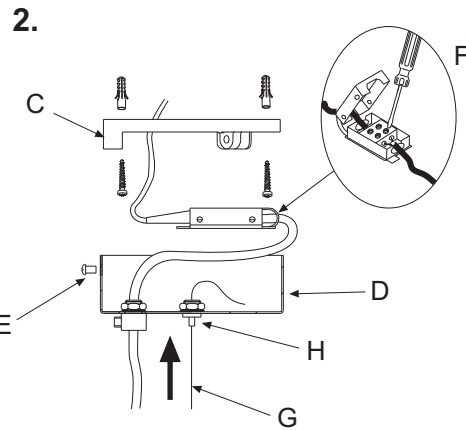
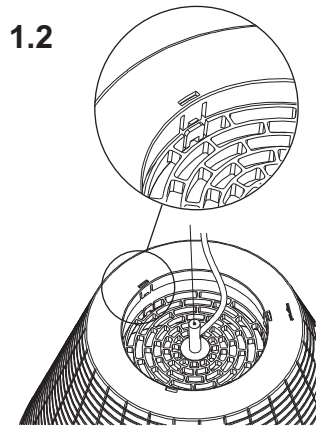
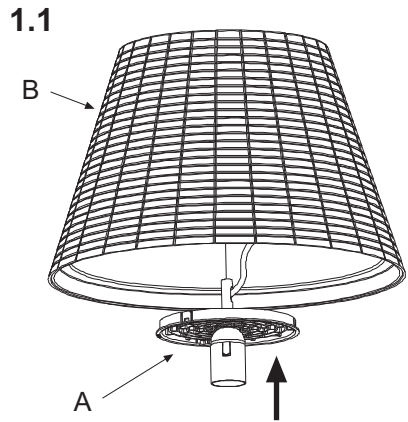
This symbol on the product or its packaging indicates that it must not be treated as household waste. It should, in fact, be handed in at a recognised collection point for recycling electrical and electronic equipment. For more detailed information about the recycling of this product, please contact your local city office, your household waste disposal service or the shop where you purchased the product.

230 V - 50 Hz

marset
BARCELONA



marset
BARCELONA



Atención!

Desconectar la conexión a red antes de ser manipulada y realizar el cambio de bombilla sólo cuando ésta se haya enfriado.

Warning!

Disconnect power supply before installation and change the bulb only when cold.

1. Clipar el conjunto (A) a la pantalla (B) tal y como indican las figuras 1.1 y 1.2.

2. Fijar el soporte (C) mediante los tornillos y tacos que se suministran, pasando los cables de red por el orificio. Realizar las conexiones eléctricas en la caja de empalmes (F). Colocar el florón (D) mediante los tornillos suministrados (E). Suspender la lámpara pasando el tensor de acero (G) por el regulador (H).

Antes de realizar el siguiente paso, colocar la bombilla recomendada.

3. Colocar los 3 soportes del difusor (I) alineados con las ranuras (J) de la pantalla tal y como indican las figuras 3.1 y 3.2.

4. Colgar el difusor (K) de los tres soportes (I) tal y como indican las figuras 4.1, 4.2 y 4.3.

1. Push fit connecting unit (A) into the shade (B), as shown in Figs. 1.1 and 1.2.

2. Fix ceiling plate (C) in position using the plugs and screws provided, passing the power cable through the hole. Connect the wiring in the junction box (F). Attach rose (D) by means of the small screws (E). Hang the lamp by passing the steel take-up (G) through the slack adjuster (H).

Before proceeding further, insert an approved bulb.

3. Line the three (3) diffuser connecting rods (I) up with the slots (J) in the shade (B) as indicated in Figs. 3.1 and 3.2.

4. Attach the diffuser (K) to the three (3) connecting rods (I), as depicted in Figs. 4.1, 4.2 and 4.3.