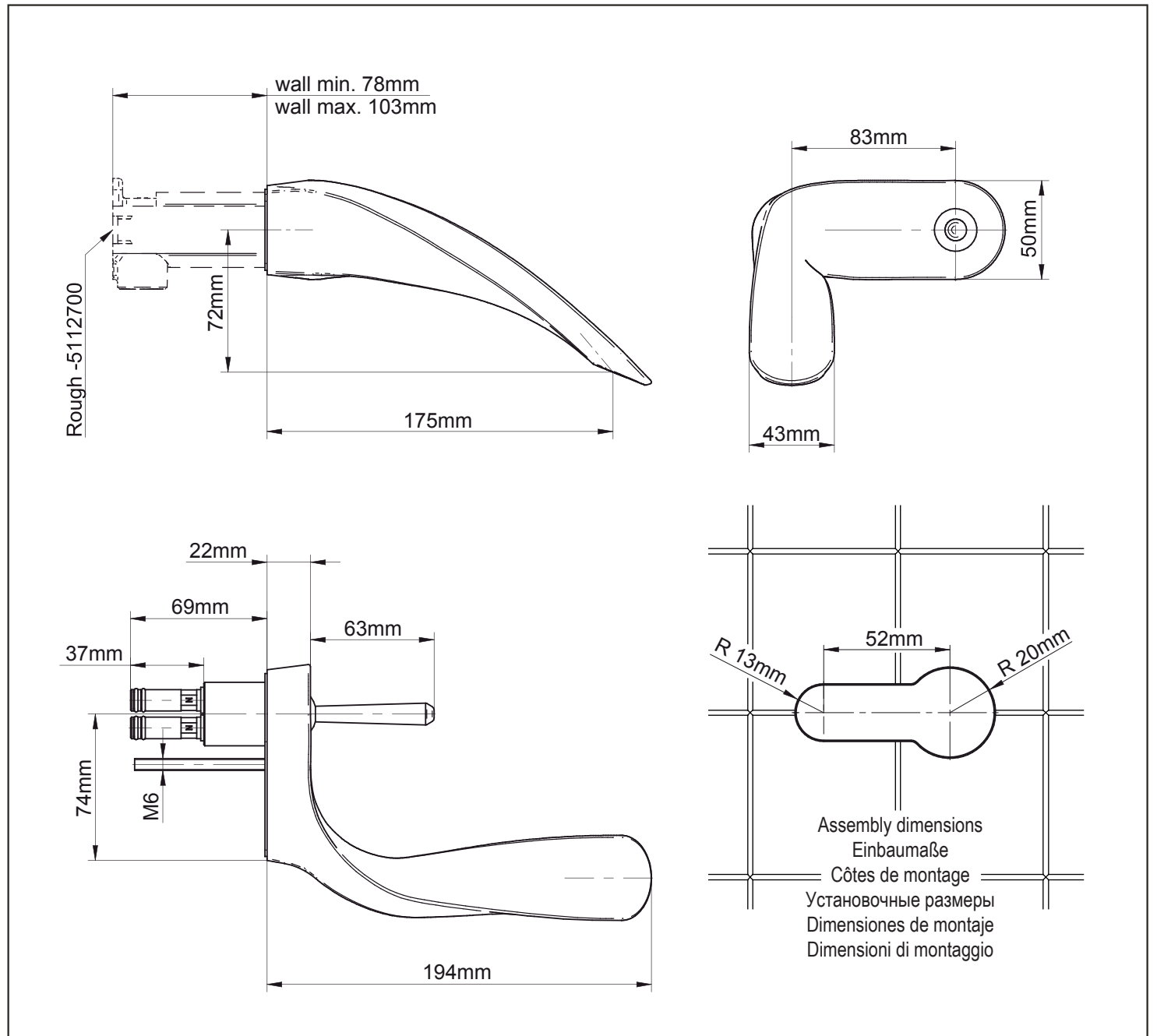


**WANDWASCHBECKEN-BATTERIE (UNTERPUTZ) • ROBINETTERIE DE LAVABO MURAL (ENCASTREE)
СМЕСИТЕЛЬ ДЛЯ УМЫВАЛЬНИКА НАСТЕННЫЙ (СКРЫТОГО МОНТАЖА)
GRIFERÍA DE LAVABO PARA PARED (BAJO ENLUCIDO) • BATTERIA LAVABO A MURO (SOTTO L'INTONACO)**

GB	D	F	RUS	E	IT
Dear Customer	Sehr geehrte Damen und Herren	Cher Client	Уважаемые господа	Muy Señores Míos	Cari Clienti
<p>Thank you for choosing our product. We hope the item you have purchased can fulfill all your expectations our products are technologically advanced and designed on the basis of our many years of experience in the production of sanitary fittings.</p>	<p>Wir bedanken uns für die Wahl unseres Produktes. Wir hoffen, dass wir mit unserem technologisch fortgeschrittenen Produkt, dass auf Basis mehrjähriger Erfahrungen bei der Produktion von Sanitärarmaturen entwickelt wurde, Ihre Erwartungen erfüllt haben.</p>	<p>Nous vous remercions pour avoir choisi notre produit. Nous sommes certains de pouvoir satisfaire pleinement à vos attentes grâce à notre riche offre de produits d'un niveau technologique avancé qui résulte de notre longue expérience en fabrication de la robinetterie et des accessoires des salles de bains.</p>	<p>Благодарим за выбор нашего продукта. Надеемся, что полностью удовлетворим Ваши ожидания, вводя в эксплуатацию технологически усовершенствованное изделие, запроектированное на базе многолетнего опыта в области производства санитарной арматуры.</p>	<p>Les agradecemos por elegir nuestro producto. Esperamos que cumplamos Sus deseos entregándoles un producto de una tecnología avanzada, diseñado a base de la experiencia de muchos años en la producción de accesorios sanitarios.</p>	<p>Vi ringraziamo per aver scelto il nostro prodotto. Speriamo, di aver soddisfatto completamente le Vostre aspettative, offrendo Vi un prodotto tecnologicamente avanzato, progettato in base ad una esperienza di molti anni nell'ambito di produzione degli accessori sanitari.</p>

ATTENTION!	For care, use soft towel with soap and water only! Under no circumstances should you use any chemicals.	ACHTUNG!	Verunreinigungen bitten wir mittels Wasser mit Seife und mit weichem Lappen beseitigen! In keinem Falle chemische Mittel verwenden.
ATTENTION!	Pour le nettoyage utiliser seulement une serviette douce, du savon et de l'eau! En aucun cas n'utiliser les produits chimiques quelconques!	ВНИМАНИЕ!	Загрязнения следует удалять водой с мылом и мягкой тряпочкой! Ни в коем случае нельзя применять химические средства.
ATENCIÓN!	Para el cuidado, utilice solamente una toalla suave con jabón y agua! Bajo ninguna circunstancia no use productos químicos.	ATTENZIONE!	Attenzione! Si prega di pulire usando acqua e sapone ed un panno morbido! In nessun caso usare detersivi chimici.

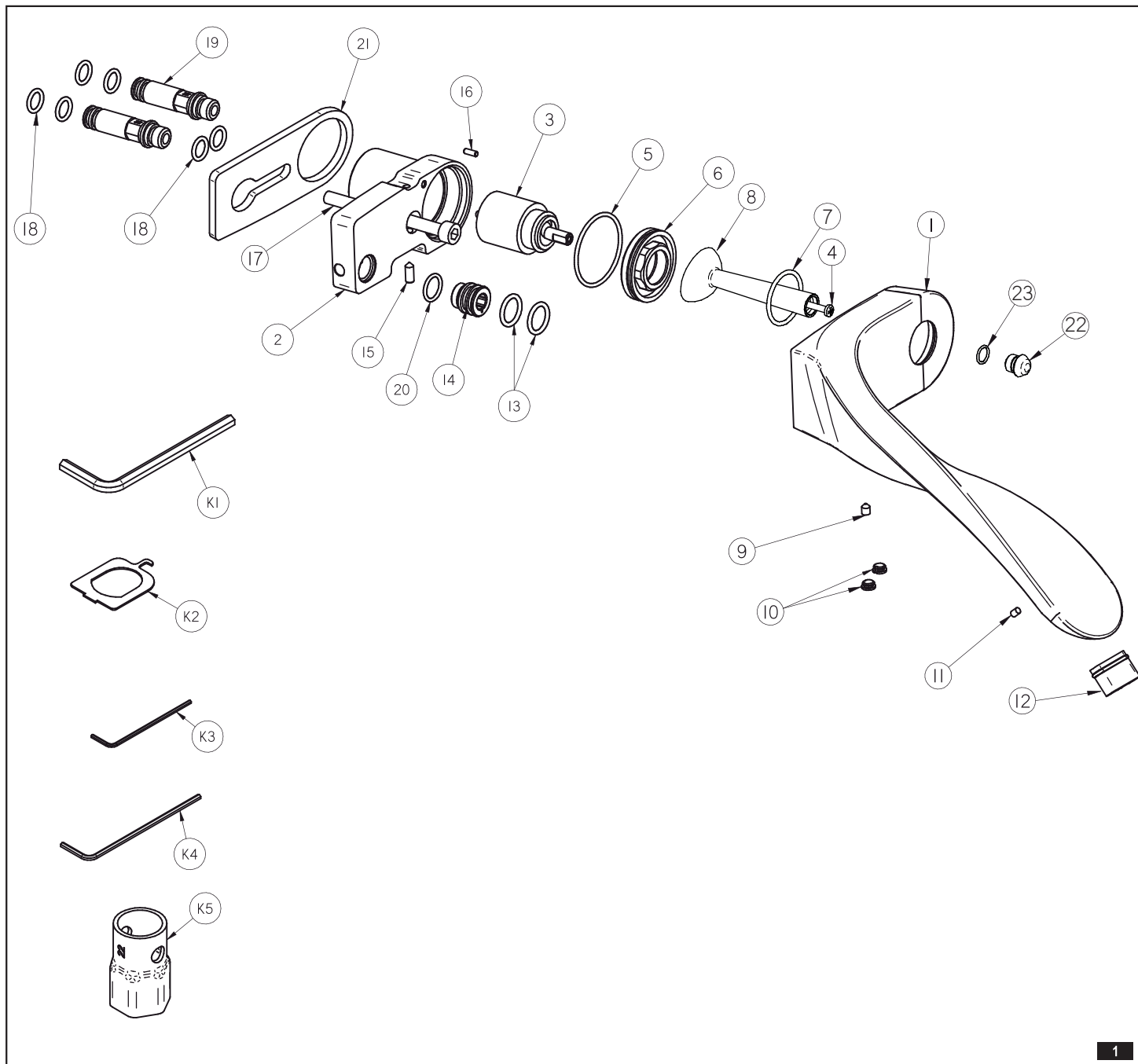
AMETIS 5102500



**WANDWASCHBECKEN-BATTERIE (UNTERPUTZ) • ROBINETTERIE DE LAVABO MURAL (ENCASTREE)
СМЕСИТЕЛЬ ДЛЯ УМЫВАЛЬНИКА НАСТЕННЫЙ (СКРЫТОГО МОНТАЖА)
GRIFERÍA DE LAVABO PARA PARED (BAJO ENLUCIDO) • BATTERIA LAVABO A MURO (SOTTO L'INTONACO)**

- | | | | | | |
|--|--|--|--|---|--|
| <p>GB</p> <p>→ For assembly you will need:</p> <ul style="list-style-type: none"> ● an adjustable spanner, ● pliers, ● teflon tape, ● silicon or other sealant. | <p>D</p> <p>→ Bei der Montagewerden benötigt:</p> <ul style="list-style-type: none"> ● verstellbarer Schlüssel, ● Kombizange, ● Teflonband, ● Silikon oder anderes Dichtungsmittel. | <p>F</p> <p>→ Les outils nécessaires pour le montage:</p> <ul style="list-style-type: none"> ● La def à ouverture variable, ● La pince universelle, ● La bande Téfion, ● Le silicone ou une autre garniture d'étanchéité. | <p>RUS</p> <p>→ Для монтажа необходимы:</p> <ul style="list-style-type: none"> ● разводной ключ, ● плоскогубцы, ● тефлоновая лента, ● силикон или другой уплотнитель. | <p>E</p> <p>→ Para el montaje se necesitan:</p> <ul style="list-style-type: none"> ● llave ajustable, ● alicates universales, ● cinta de teflón, ● silicona u otro tipo de material de estancar. | <p>IT</p> <p>→ Per il montaggio sono necessari i seguenti utensili:</p> <ul style="list-style-type: none"> ● chiave registrabile, ● tenaglia piana, ● nastro di teflon, ● silicone o altro tipo di guarnizione. |
|--|--|--|--|---|--|

	GB	D	F	RUS	E	IT
1	Spout	Auslaufgarnitur	Bec	Излив	Caño	Erogatore
2	Spout body	Gehäuse der Auslaufgarnitur	Corps du bec	Корпус излива	Cuerpo del caño	Corpo dell'erogatore
3	Mixer	Mischer	Mitigreur	Смеситель	Mezclador	Miscelatore
4	Screw	Feststellschraube	Vis	Винт	Tirafondos	Vite
5	O-ring	O-Ring	O-ring	Уплотнительное кольцо	Junta tórica	Guarnizione ad anello
6	Nut	Mutter	Écrou	Гайка	Tuerca	Dado
7	O-ring seal	O-Ringdichtung	Joint torique	Шайба типа o-ринг	Junta tórica	Garnitura de tipul o-ring
8	Lever	Hebel	Lévier	Рычаг	Palanca	Leva
9	Screw	Feststellschraube	Vis	Винт	Tirafondos	Vite
10	Hole plug (2 pcs.)	Blindplatte	Capot (2 pcs)	Заглушка (2шт.)	Obturator (2 ud)	Tappo (2 pz.)
11	Screw	Feststellschraube	Vis	Винт	Tirafondos	Vite



**WANDWASCHBECKEN-BATTERIE (UNTERPUTZ) • ROBINETTERIE DE LAVABO MURAL (ENCASTREE)
СМЕСИТЕЛЬ ДЛЯ УМЫВАЛЬНИКА НАСТЕННЫЙ (СКРЫТОГО МОНТАЖА)
GRIFERÍA DE LAVABO PARA PARED (BAJO ENLUCIDO) • BATTERIA LAVABO A MURO (SOTTO L'INTONACO)**

12	Aerator	Belüfter	Aérateur	Аэратор	Aireador	Aeratore
13	O-ring (2 pcs.)	O-Ring (2 St.)	O-ring (2 pcs)	Уплотнительное кольцо (2 шт.)	Junta tórica (2 ud)	Guarnizioni ad Anello (2 pz.)
14	Seat	Steckplatz	Siège	Гнездо	Asiento	Sede
15	Screw	Feststellschraube	Vis	Винт	Tirafondos	Vite
16	Dowel	Feststeldübel	Goujon de fixation	Установочный штифт	Pasador de fijación	Tassello di fissaggio
17	Bolt	Schraube	Vis	Болт	Tornillo	Vite
18	O-ring (2 pcs.)	O-Ring (2St.)	O-ring (2 pcs)	Уплотнительное кольцо (2 шт.)	Junta tórica (2 ud)	Guarnizioni ad anello (2 pz.)
19	Connector pipe (2 pcs.)	Stutzen (2 St.)	Tubulure (2 pcs)	Патрубок (2 шт.)	Racor (2 ud)	Terminali (2 pz.)
20	O-ring	O-Ring	O-ring	Уплотнительное кольцо	Junta tórica	Guarnizione ad anello
21	Body seal	Gehäusedichtung	Joint d'étanchéité du corps	Уплотнитель корпуса	Junta del cuerpo	Guarnizione del corpo
22	O-ring seal	O-Ringdichtung	Joint torique	Шайба типа о-ринг	Junta tórica	Garniturá de tipul o-ring
23	Hole plug	Blindplatte	Capot	Заглушка	Obturador	Tappo
K1	5mm hex key	Innensechskantschlüssel 5mm	Clé Allen 5mm	Имбусный ключик 5мм	Llave allen 5mm	Chiave a brugola 5mm
K2	Special key for the aerator	Spezialschlüssel für Luftsprudler	Clé spéciale pour brise-jet	Специальный ключ для перлатора	Llave especial para el aireador	Chiave speciale per aeratore
K3	1,5mm hex key	Innensechskantschlüssel 1,5mm	Clé Allen 1,5m	Имбусный ключик 1,5мм	Llave allen 1,5mm	Chiave a brugola 1,5mm
K4	2mm hex key	Innensechskantschlüssel 2mm	Clé Allen 2mm	Имбусный ключик 2мм	Llave allen 2mm	Chiave a brugola 2mm
K5	22 mm socket wrench	Steckschlüssel 22mm	Clef femelle 22 mm	Имбусный ключик 22мм	Llave allen 22mm	Chiave a brugola 22mm

INSTALLATION OF THE SPOUT – see figs. 2.1 and 2.5

1. If assembly cover (P) extends over face of finishing wall, cut it carefully off with sharp blade and seal it around with commonly available means.
2. Remove the hole plug from assembly cover (P1).
3. Remove the hole plug from mixer tap body (P2).
4. Remove the body (2) from the spout, unscrewing screws (9) and (15).
5. Slide the body seal (21) on.
6. Slide the connector pipes of the spout body (19) into openings in the mixer tap body, while taking care not to damage the O-ring seals (18).
7. Push the spout body (2) until its surface just seats on the finishing wall face.
8. Fasten the spout body (2) to the mixer tap body (R) by means of screw (17) using Allen key (included) (K1) - ref. to fig. 2.4.
9. Carefully slide the spout (1) onto the spout body, while taking care not to damage O-ring seals (13) on the connector pipe in the spout body.
10. Fasten the spout to the body by means of screws (9) and (15) using the Allen key (K4) (included).
11. Push the hole plugs (10) in.

GB

MONTAGE DER AUSLAUFGARNIERUNG – siehe Abb. 2.1 und 2.5

1. Ragt die Montageblende (P) über die Vorderseite der Endbearbeitungswand heraus, so ist diese mit einem scharfen Werkzeug abzuschneiden und ringsum mit üblichen Mitteln abzudichten.
2. Die Blindplatte (P1) aus der Montageblende herausnehmen.
3. Die Blende des Mischbatteriekörpers (P2) demontieren.
4. Aus der Auslaufgarnitur das Gehäuse (2) demontieren, indem die Feststellschrauben (9) und (15) gedreht werden.
5. Die Gehäusedichtung (21) anbringen.
6. Die Stutzen des Auslaufgarniturgehäuses (19) in die Öffnungen am Mischbatteriekörper aufschieben, wobei darauf zu achten, dass die O-Ring-Dichtungen (18) nicht beschädigt werden.
7. Das Gehäuse der Auslaufgarnitur (2) so weit hinschieben, bis seine Oberfläche die Oberfläche der Endbearbeitungswand erreicht.
8. Das Gehäuse der Auslaufgarnitur (2) am Mischbatteriekörper (R) mit Hilfe der Schraube (17) befestigen, wobei hierfür der mitgelieferte Innensechskantschlüssel (K1) - siehe Abb. 2.4 zu verwenden ist.
9. Die Auslaufgarnitur (1) vorsichtig auf das Gehäuse der Auslaufgarnitur aufschieben, wobei darauf zu achten ist, dass die O-Ring-Dichtungen (13) am Stutzen im Gehäuse der Auslaufgarnitur nicht beschädigt werden.
10. Die Auslaufgarnitur am Gehäuse mit Hilfe der Feststellschrauben (9) und (15) befestigen, wobei hierfür der mitgelieferte Innensechskantschlüssel (K4) zu verwenden ist.
11. Die Blindplatten (10) aufschieben.

D

MONTAGE DU ROBINET – voir les schémas 2.1 et 2.5

1. Si la couverture de montage (P) déborde le nu du mur fini, coupez-la avec précaution avec un outil de coupe bien aigu et calfeutrez cet endroit avec un matériel standard accessible.
2. Enlévez le capot de la couverture de montage (P1).
3. Démontez le capot du corps du robinet (P2).
4. Démontez le corps du bec (2) en dévissant les vis (9) et (15).
5. Faites passer le joint d'étanchéité du corps (21).
6. Introduisez les tubulures du corps du bec (19) dans les trous dans le corps du robinet, en veillant de ne pas endommager les joints o-ring (18).
7. Avancez le corps du bec (2) jusqu'au moment où sa surface touche le mur fini.
8. Fixez le corps du bec (2) au corps du robinet (R) à l'aide d'une vis (17) avec la clef Allen ci-jointe (K1) – voir la fig. 2.4.
9. Faites passer avec précaution le bec (1) sur le corps du bec, en veillant de ne pas endommager les joints o-ring (13) sur la tubulure dans le corps du bec.
10. Fixez le bec au corps à l'aide des vis (9) et (15) avec la petite clef Allen ci-jointe (K4).
11. Placez les capots (10).

F

МОНТАЖ РОСИКА – см. рис. 2.1 и 2.5

1. Если монтажная розетка (P) выступает за пределы облицовочного слоя отделочной стенки, нужно осторожно обрезать ее острым инструментом и уплотнить вокруг при помощи обыкновенных уплотнительных материалов.
2. Вынуть из монтажной розетки заглушку (P1).
3. Демонтировать заглушку корпуса крана-смесителя (P2).
4. Демонтировать из излива корпус (2) открутив винты (9) и (15).
5. Вставить уплотнительную прокладку корпуса (21).
6. Вставить патрубки корпуса излива (19) в отверстия в корпусе крана-смесителя, обращая внимание, чтобы не повредить уплотнительное кольцо (18).
7. Придвинуть корпус излива (2) чтобы его поверхность коснулась поверхности отделочной стенки.
8. Прикрепить корпус излива (2) к корпусу крана-смесителя (R) при помощи болта (17) используя прилагающийся шестигранный ключик (K1) – см. рис. 2.4.
9. Осторожно вставить излив (1) на корпус излива, обращая внимание, чтобы не повредить уплотнительные кольца (13) на патрубке в корпусе излива.
10. Прикрепить излив к корпусу при помощи винтов (9) и (15) пользуясь прилагающимся шестигранным ключом (K4).
11. Вставить заглушки (10).

RUS

MONTAJE DEL CAÑO – ver las figs. 2.1 y 2.5

1. Si la protección de montaje (P) sobresale la superficie de acabado de la pared, con cuidado córtela con una herramienta aguda y selle alrededor con los agentes de sellado de uso común.
2. Retire el obturador (P1) de la protección de montaje.
3. Desmonte el obturador del cuerpo de la grifería (P2).
4. Del caño desmonte el cuerpo (2) desenroscando los tirafondos (9) y (15).
5. Introduzca la junta del cuerpo (21).
6. Introduzca los racores del cuerpo del caño (19) en los orificios en el cuerpo de la grifería teniendo cuidado con que no se dañen las juntas tóricas (18).
7. Apriete el cuerpo del caño (2) hasta que su superficie esté en contacto con la superficie de la pared de acabado.
8. Fije el cuerpo del caño (2) al cuerpo de la grifería (R) con un tornillo (17), usando para ello la llave allén adjunta (K1) – ver el dib. 2.4.
9. Con cuidado introduzca el caño (1) en el cuerpo del mismo teniendo cuidado con que no se dañen las juntas tóricas (13) en el racor en el cuerpo de la grifería.
10. Fije el caño al cuerpo mediante tirafondos (9) y (15), usando para ello la llave allén adjunta (K4).
11. Meta los obturadores (10).

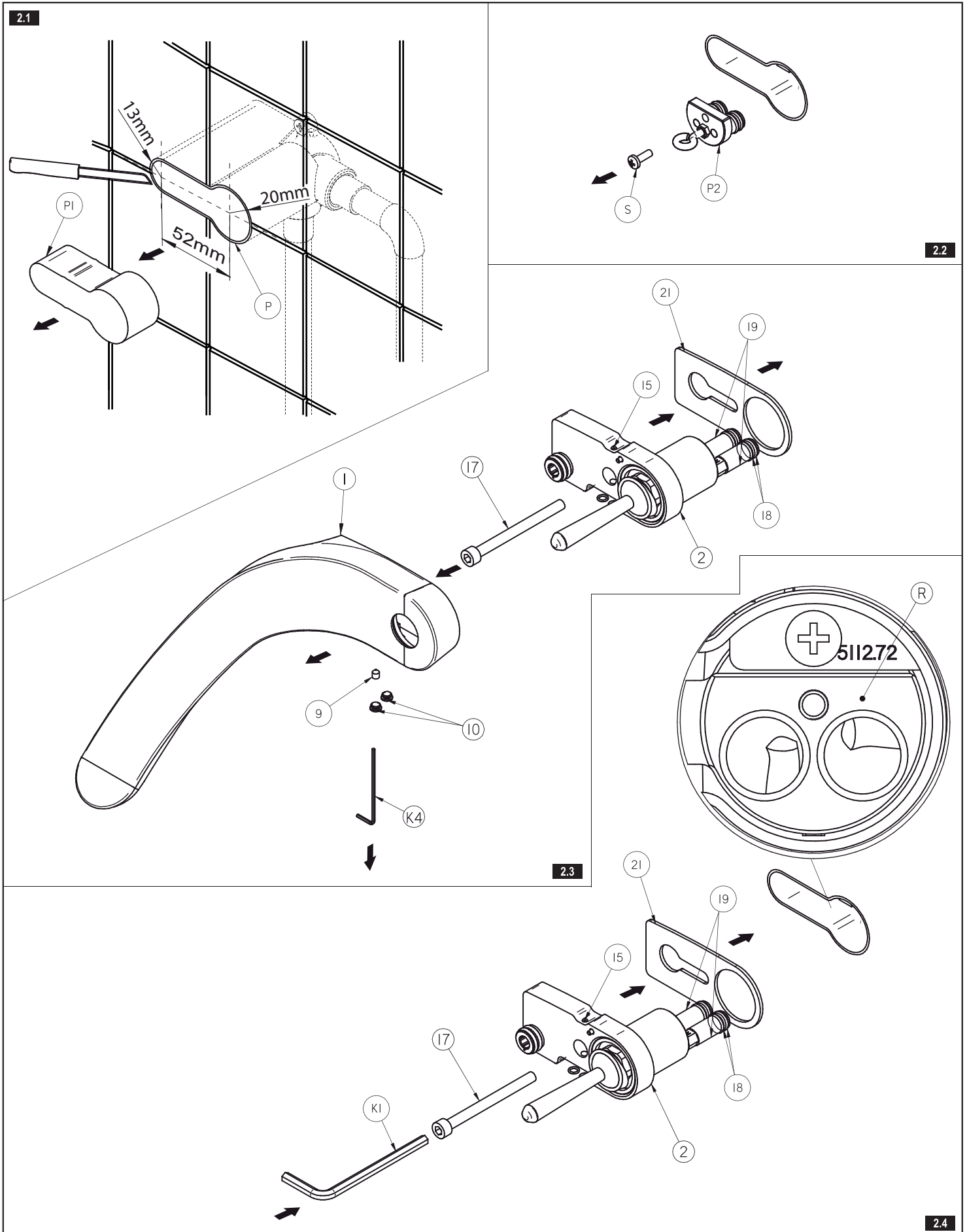
E

MONTAGGIO DELLA BOCCA – vedi fig. 2.1 i 2.5

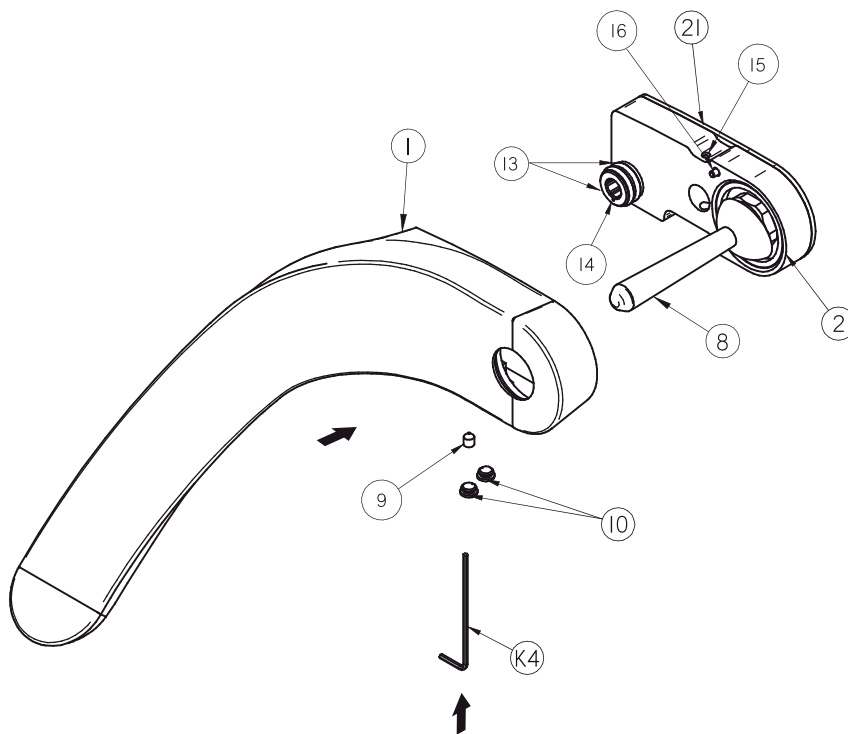
1. Se la protezione di montaggio (P) sporge dalla superficie della parete finita, asportarne delicatamente l'eccesso con uno strumento affilato e sigillare il perimetro con un prodotto destinato a tale uso.
2. Togliere il tappo (P1) dalla protezione di montaggio.
3. Estrarre il tappo del corpo del rubinetto (P2).
4. Smontare il corpo (2) dall'erogatore, svitando le viti (9) e (15).
5. Inserire la guarnizione del corpo (21).
6. Inserire i terminali (19) del corpo dell'erogatore nei fori del corpo del rubinetto, avendo cura di non danneggiare le guarnizioni ad anello (18).
7. Accostare il corpo dell'erogatore (2) finché la sua superficie entra in contatto con la superficie della parete finita.
8. Fissare il corpo dell'erogatore (2) al corpo del rubinetto (R) con la vite (17) utilizzando la chiave a brugola in dotazione (K1) – vedi fig. 2.4.
9. Spingere delicatamente l'erogatore (1) sul corpo dell'erogatore, facendo attenzione a non danneggiare le guarnizioni ad anello (13) sul terminale del corpo dell'erogatore.
10. Fissare l'erogatore al corpo con le viti (9) e (15) utilizzando la chiave a brugola in dotazione (K4).
11. Inserire i tappi (10).

IT

**WANDWASCHBECKEN-BATTERIE (UNTERPUTZ) • ROBINETTERIE DE LAVABO MURAL (ENCASTREE)
СМЕСИТЕЛЬ ДЛЯ УМЫВАЛЬНИКА НАСТЕННЫЙ (СКРЫТОГО МОНТАЖА)
GRIFERÍA DE LAVABO PARA PARED (BAJO ENLUCIDO) • BATTERIA LAVABO A MURO (SOTTO L'INTONACO)**



**WANDWASCHBECKEN-BATTERIE (UNTERPUTZ) • ROBINETTERIE DE LAVABO MURAL (ENCASTREE)
СМЕСИТЕЛЬ ДЛЯ УМЫВАЛЬНИКА НАСТЕННЫЙ (СКРЫТОГО МОНТАЖА)
GRIFERÍA DE LAVABO PARA PARED (BAJO ENLUCIDO) • BATTERIA LAVABO A MURO (SOTTO L'INTONACO)**



2.5

OPERATIONAL DESCRIPTION

- Opening of water outflow and variable adjustment of its flow rate is effected by means of tilting the handle up (by max. 25 degrees). Tilting the handle downwards closes the water outflow.
- Temperature of water is increased by swinging the handle left, and decreased by swinging the handle right. Extreme left position of the handle allows only hot water outflow, while extreme right position - only cold water outflow.

Replacement of aerator

- In order to remove the aerator, undo the screw (11) with Allen key (K3) (included), then slide the aerator out, catching it by means of included key (K2).
- In order to install the aerator back, slide it gently into the opening in the spout (direction as on fig. 4), until openings for screw in the aerator and in the spout are aligned with each other.

Replacement of mixer

- Shut off the hot and cold water supply. Remove the mixer tap spout by taking out the hole plugs (10) and undoing screws (9) and (15). Screw out the lever (8) and take off the cap (7). With socket key (K5) (included) undo the nut (6) and take out the mixer.
- When reassembling the mixer, remember to position it in base openings in body of the spout (fig. 4).

GB

FUNKTIONSBEREICHUNG

- Das Wasser beginnt zu fließen und ihre Strömungsstärke wird eingestellt, indem der Handhebel nach oben (maximal im 25-Grad-Winkel) geschoben wird. Nach dem Herablassen des Handhebels tritt kein Wasser mehr heraus.
- Die Erhöhung der Wassertemperatur wird erreicht, indem der Handhebel nach links und die Reduzierung, indem der Handhebel nach rechts gedreht wird. Die extrem linke Position des Handhebels bewirkt das Austreten von nur heißem Wasser und die extrem rechte Position von nur kaltem Wasser.

Austausch des Belüfters

- Um den Belüfter zu demontieren, die Feststellschraube (11) mit dem mitgelieferten Innensechskantschlüssel (K3) herauserschrauben und anschließend den Belüfter herauschieben, indem er mit Hilfe des mitgelieferten Schlüssels (K2) gefasst wird.
- Um den Belüfter wieder einzubauen, ist er vorsichtig in die Öffnung in der Auslaufgarnitur (Richtung wie in Abb. 3 dargestellt) hineinzuschieben, bis die Feststellschraubenöffnung im Belüfter und in der Auslaufgarnitur ausgerichtet ist.

Austausch des Mischers

- Die Warm- und Kaltwasserversorgung schließen. Die Auslaufgarnitur der Batterie demontieren, indem die Blindplatten (10) herausgenommen und die Feststellschrauben (9) und (15) herausgedreht werden. Den Hebel (8) herausdrehen und die Hülle (7) abnehmen. Mit Hilfe des mitgelieferten Steckschlüssels (K5) die Mutter (6) herausdrehen und den Mischer herausnehmen.
- Bei erneuter Montage des Mischers stets daran denken, dass er in den Basisöffnungen im Gehäuse der Auslaufgarnitur platziert wird (Abb. 4).

D

DESCRIPTION DU FONCTIONNEMENT

- Pour ouvrir et régler le débit d'eau passez le levier vers le haut (l'angle 25° max.). Pour fermer l'eau, abaissez le levier.
- Pour augmenter la température de l'eau poussez le levier vers la gauche, et pour réduire la température poussez le levier vers la droite. En poussant maximalement le levier vers la gauche, vous faites passer seulement l'eau chaude, vers la droite - seulement l'eau froide.

Échange de l'aérateur

- Pour démonter l'aérateur, dévissez la vis (11) avec la petite clef Allen ci-jointe (K3), faites avancer l'aérateur en le tenant avec la clef ci-jointe (K2).
- Pour remonter l'aérateur, avancez-le avec précaution dans le trou du bec (vers le sens indiqué à la fig. 3), jusqu'à la coaxialité du trou pour la vis dans l'aérateur et dans le bec.

Échange du mitigeur

- Coupez l'alimentation en eau froide et chaude. Démontez le bec du robinet en enlevant les capots (10) et en dévissant les vis (9) et (15). Dévissez le levier (8) et enlevez le chapeau (7). À l'aide de la clef femelle ci-jointe (K5) dévissez l'écrou (6) et retirez le mitigeur.
- Lors de remontage du mitigeur, n'oubliez pas de le bien placer dans les trous de référence du corps du bec (fig. 4).

F

ОПИСАНИЕ ДЕЙСТВИЯ

- Открытие воды и плавная регулировка напора происходит вследствие поднятия рычага вверх (макс. угол 25). Опускание рычага приводит к прекращению подачи воды.
- Повышение температуры воды достигается путем поворота рычага влево, а уменьшение – путем поворота рычага вправо. При крайнем левом положении рычага – подача только горячей воды, крайнем правом – подача только холодной воды.

Замена аэратора

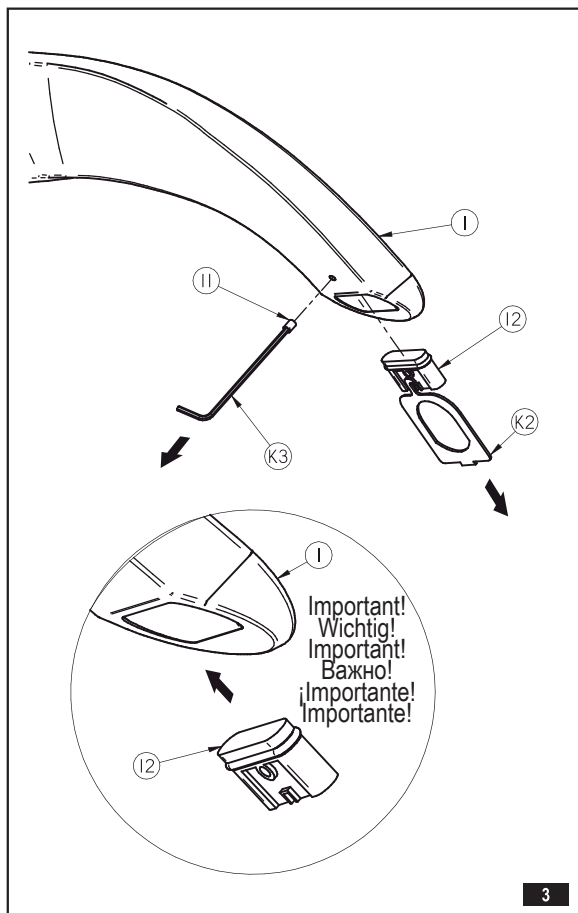
- Чтобы демонтировать аэратор, необходимо открутить винт (11) с применением прилагающегося шестигранного ключа (K3), а затем вынуть аэратор при помощи прилагающегося ключика (K2).
- Чтобы повторно смонтировать аэратор, следует аккуратно вставить его в отверстие в излив (направление как на рис. 3), до момента достижения соосности отверстия под винт в аэраторе и излив.

Замена смесителя

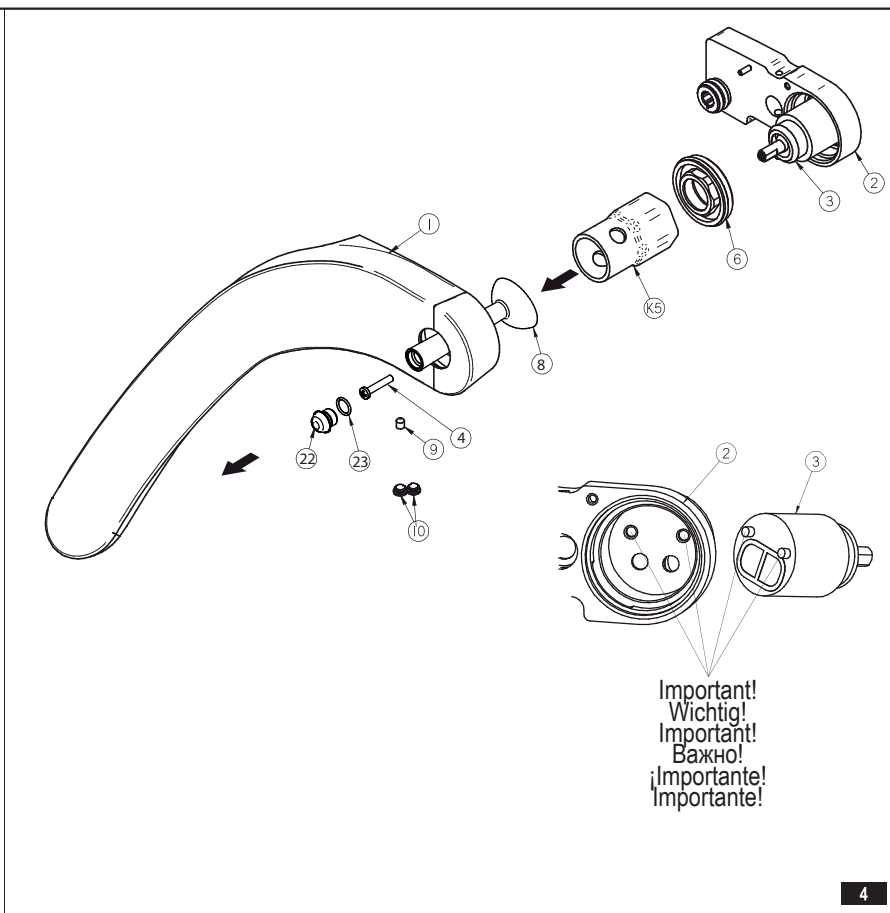
- Перекрыть подачу горячей и холодной воды. Демонтировать излив крана-смесителя, вынимая заглушки (10) и откручивая винты (9) и (15). Открутить рычаг (8) и снять колпак (7). С применением прилагающегося торцового ключа с внутренним многогранником (K5) выкрутить гайку (6) и вынуть смеситель.
- При повторном монтаже смесителя необходимо обратить внимание на его установку в базовых отверстиях в корпусе излива (рис. 4).

RUS

**WANDWASCHBECKEN-BATTERIE (UNTERPUTZ) • ROBINETTERIE DE LAVABO MURAL (ENCASTREE)
СМЕСИТЕЛЬ ДЛЯ УМЫВАЛЬНИКА НАСТЕННЫЙ (СКРЫТОГО МОНТАЖА)
GRIFERÍA DE LAVABO PARA PARED (BAJO ENLUCIDO) • BATTERIA LAVABO A MURO (SOTTO L'INTONACO)**



3



4

DESCRIPCIÓN DE FUNCIONAMIENTO

- La abertura de la salida del agua, así como el ajuste fluido de su gasto se hace inclinando la palanca hacia arriba (en el ángulo máx. de 25). Al bajar la palanca, cerramos la salida del agua.
- El aumento de temperatura del agua se hace girando la palanca a la izquierda, mientras que la reducción, girando la palanca a la derecha. La posición extrema izquierda da solo la salida del agua caliente, la posición extrema derecha, solo el agua fría.

Sustitución del aireador

- Para desmontar el aireador desenrosque el tirafondos (11), usando para ello la llave allén adjunta (K3), luego saque el aireador cogiéndolo con la llave adjunta (K2).
- Para volver a montar el aireador, introdúzcalo con cuidado en el orificio en el caño (el sentido indicado en el dib. 3) hasta que el orificio para el tirafondos en el aireador coincida con el orificio en el caño.

Sustitución del mezclador

- Cierre la alimentación del agua caliente y fría. Desmonte el caño de la grifería retirando obturadores (10) y desenroscando tirafondos (9) y (15). Desenrosque la palanca (8) y retire el capatete (7).
 - Usando la llave ajustable adjunta (K5), desenrosque la tuerca (6) y retire el mezclador.
- Al volver a montar el mezclador no olvide de colocarlo en los orificios base en el cuerpo del caño (dib 4).

E

DESCRIZIONE DEL FUNZIONAMENTO

- Per aprire il flusso dell'acqua e regolarne fluidamente la portata, bisogna tirare la leva verso l'alto (con un angolo massimo di 25 gradi). L'abbassamento della leva provoca la chiusura del flusso d'acqua.
- Per aumentare la temperatura dell'acqua, spostare la leva verso sinistra, mentre, per ridurla, spostare la leva verso destra. Posizionando la leva all'estremità sinistra, verrà erogata solo acqua calda. Posizionandola all'estremità destra, verrà erogata solo acqua fredda.

Sostituzione dell'aeratore

- Per smontare l'aeratore, svitare la vite (11) con la chiave a brugola (K3) in dotazione, quindi estrarre l'aeratore afferrandolo con la chiave (K2) in dotazione.
- Per rimontare l'aeratore, inserirlo delicatamente nella sede dell'erogatore (verso mostrato nella figura 3), fino ad ottenere l'allineamento tra il foro per la vite dell'aeratore e dell'erogatore.

Sostituzione del miscelatore

- Chiudere l'alimentazione dell'acqua calda e fredda. Smontare l'erogatore del rubinetto rimuovendo i tappi (10) e svitando le viti (9) e (15). Svitare la leva (8) ed estrarre la calotta (7). Utilizzando la chiave a bussola (K5) in dotazione, svitare il dado (6) ed estrarre il miscelatore.
- Rimontando il miscelatore, ricordarsi di posizionarlo nei fori di riferimento del corpo dell'erogatore (fig. 4).

IT

GB

MAINTENANCE

- Clean water guarantees that a mixer equipped with ceramic flow regulators will work correctly, i.e. the water should not contain any impurities such as sand, boiler scale etc. Because of this, the pipe system should be equipped with sieve filters or, if there is no such possibility, with individual cut-off valves with filters designed for such units.
 - In the event of increased steering resistance, greater pressure should not be exerted on the handle, as this may cause damage to the flow regulator. In such a situation, the regulator should be removed and cleaned of the dirt and impurities which have accumulated on it.
 - The seals should be maintained with vaseline or silicon oil.
- Cleaning the outer coating:**
- dirt or stains on the external surfaces of the mixer resulting from scale deposits should be removed by washing the unit with soapy water only. Scale deposits should be dissolved with vinegar then the surface rinsed with clean water and rubbed dry with a soft cloth,
 - under no circumstances should the surface of the mixer be cleaned with coarse cloths or cleaning agents containing abrasive materials or acids,
 - plastic or lacquered parts must not be cleaned with chemicals containing alcohol, disinfectants or solvents.

D

WARTUNG

- Eine Garantie für richtige Funktion von Batterien mit keramischen Durchflussregler ist sauberes Wasser, dass heißt Wasser ohne solche Verunreinigungen, wie: Sand, Kesselstein, usw. Deswegen wird die Ausrüstung der Wasserleitungsanlage mit Gitterfilter gefordert, und wenn solche Filter nicht vorhanden sind, soll es möglich sein, die für Batterien bestimmte Absperrventile mit Filter zu montieren.
 - Bei vergrößertem Einstellungswiderstand soll man auf den Heben keinen größeren Druck ausüben, da es eine Beschädigung des Durchflussreglers verursachen kann. Wenn es so ist, soll man den Regler ausmontieren und die auf dem Regler gesammelten Verunreinigungen entfernen.
 - Die Dichtungen sollen mit Vaseline oder Silikonöl gewartet werden.
- Reinigung der äußeren Oberflächen:**
- Den Schmutz oder die Flecke, entstanden infolge von Steinablagerungen auf den äußeren Batterieoberflächen, durch Abspülen mit Seifwasser entfernen, den Stein mit Essig lösen, danach die Oberfläche mit sauberem Wasser abspülen und mit weichem Lappen trocknen.
 - Auf keinem Fall die Batterieoberfläche mit rauen Lappen oder mit scheuermittel- oder säurehaltigen Reinigungsmitteln reinigen
 - Für die Reinigung der Kunststoffteile oder lackierten Teile kann man keine alkoholhaltige Mitteln, Desinfektions- oder Lösungsmitteln verwenden.

**WANDWASCHBECKEN-BATTERIE (UNTERPUTZ) • ROBINETTERIE DE LAVABO MURAL (ENCASTREE)
СМЕСИТЕЛЬ ДЛЯ УМЫВАЛЬНИКА НАСТЕННЫЙ (СКРЫТОГО МОНТАЖА)
GRIFERÍA DE LAVABO PARA PARED (BAJO ENLUCIDO) • BATTERIA LAVABO A MURO (SOTTO L'INTONACO)**

F

➔ **ENTRETIEN**

- La garantie du fonctionnement correct de la robinetterie équipée en régulateurs de flux céramiques est l'eau propre, c'est-à-dire une eau qui ne contient pas de polluants tels que : sable, tartre, etc. Pour cette raison, il est exigé d'équiper les installations d'eau en crépines et, en cas d'absence d'une telle possibilité, en vannes d'arrêt individuelles avec un filtre destiné à la robinetterie.
 - En cas de résistance accrue de la commande, il est interdit d'exercer un plus grand appui sur le levier car cela peut provoquer l'endommagement du régulateur de flux. Dans ce cas, il faut démonter le régulateur et enlever les polluants qui s'y sont rassemblés.
 - Entretenir les joints d'étanchéité avec de la vaseline ou de l'huile de moteur.
- Nettoyage des couches externes:**
- éliminer les salissures ou les taches apparues suite au dépôt du tartre sur les surfaces externes de la robinetterie en la lavant uniquement avec de l'eau et du savon ; pour dissoudre le tartre, utiliser du vinaigre, rincer ensuite la surface avec de l'eau propre et essuyer avec un chiffon sec et doux,
 - en aucun cas, il ne faut nettoyer la surface de la robinetterie avec des chiffons rugueux ou des produits de nettoyage contenant des matériaux abrasifs et des acides,
 - il est interdit d'utiliser, pour le nettoyage des parties réalisées en matière plastique et vernies, des produits contenant de l'alcool, des substances de désinfection ou des dissolvants.

RUS

➔ **КОНСЕРВИРОВАНИЕ**

- Гарантией правильной работы смесителей, оснащенных керамическими регуляторами протекания, является чистая вода, т.е. которая не содержит таких загрязнений, как : песок, накипь, и т.п. В связи с вышесказанным, требуется оснащение водопроводной системы сетчатыми фильтрами, а если это невозможно, индивидуальными запорными клапанами с фильтром, предназначенными для смесителей.
 - В случае повышенного сопротивления при регулировании запрещается увеличивать силу нажима на рычаг т.к. это может привести к повреждению регулятора протекания. В этой ситуации необходимо демонтировать регулятор и очистить его от загрязнений.
 - Уплотнения консервировать вазелином или силиконовым маслом.
- Очистка наружных поверхностей:**
- загрязнение или пятна, возникшие в результате оседания камня на внешних поверхностях смесителя, смывать исключительно водой с мылом, для растворения камня применять уксус, затем промыть поверхность чистой водой и досуха вытереть мягкой тряпочкой,
 - ни в каком случае нельзя чистить поверхность смесителя шероховатыми тряпочками или чистящими средствами с содержанием абразивных компонентов и кислот,
 - для чистки элементов, выполненных из пластмассы или лакированных, запрещается использовать средства, содержащие алкоголь, дезинфицирующие средства или растворители.

E

➔ **CONSERVACIÓN**

- Para el buen funcionamiento de las baterías equipadas en reguladores cerámicos del flujo es necesaria el agua limpia, que quiere decir el agua sin tales basuras como la arena, la piedra de caldera etc. Por eso es imprescindible equipar la instalación de cañerías en filtros de tela metálica, y en caso de la falta de tales posibilidades, en válvulas particulares cortadoras con el filtro adecuadas para la batería.
 - En caso de una resistencia aumentada del mando no se puede ejercer una presión mayor en la palanca porque esto puede provocar una avería del regulador de flujo. En este caso hay que desmontar el regulador y quitar toda la basura agrupada.
 - Conservar las empaquetaduras con la vaselina o el aceite de silicona.
- Limpieza de las superficies exteriores:**
- la suciedad o las manchas que se produjeron a causa de depositar el sarro en las superficies exteriores de la batería hay que quitarlas lavando la batería sólo con el agua y el jabón, para diluir el sarro use vinagre, después enjuague la superficie con el agua limpia y séquela con un trapo suave,
 - en cualquier caso no se puede limpiar la superficie de la batería con trapos ásperos o medios de limpieza que contienen abrasivos y ácidos,
 - para limpiar las partes hechas de materias plásticas y barnizadas no se puede usar medios que contienen alcohol, sustancias desinfectante o disolventes.

IT

➔ **MANUTENZIONE**

- La garanzia per un funzionamento corretto delle batterie equipaggiati in regolatori ceramici di portata è l'acqua pulita, ossia priva di tali elementi, come: sabbia, incrostazione ecc. In relazione a quanto suddetto si è tenuti a equipaggiare l'impianto idrico in filtri a rete, nel caso in cui fosse impossibile, in individuali valvole di arresto con un filtro predisposto per la batteria.
 - Nel caso in cui la resistenza di comando aumenti, non è ammesso di esercitare una pressione maggiore sulla leva, in quanto si può danneggiare il regolatore della portata. In tal caso bisogna smontare il regolatore ed eliminare le impurità in esso accumulate.
 - Per la manutenzione delle guarnizioni usare vaselina od olio di silicone.
- Pulizia di rivestimenti esterni:**
- Eliminare lo sporco o le macchie, formatesi in conseguenza alla sedimentazione del calcare sulle superfici esterne della batteria, lavando la batteria esclusivamente con acqua e sapone, per lo scioglimento del calcare usare l'aceto, in seguito sciacquare la superficie con acqua pulita ed asciugare perfettamente con un panno morbido ed asciutto.
 - Non è ammessa in alcun caso la pulizia della superficie della batteria con panni scabrosi o detersivi di pulizia che contengono sostanze abrasive e acidi.
 - Per la pulizia delle parti eseguite di materie plastiche e verniciate non è ammesso l'uso di detersivi, che contengono alcol, sostanze disinfettanti o solventi.

GB

➔ **GUARANTEE:**

- ➔ The guarantee conditions are contained on a separate sheet.
- ➔ **IN THE EVENT OF A PROBLEM:**
e-mail: graff@graff-mixers.com

D

➔ **GARANTIE:**

- ➔ Die Gewährleistungsbedingungen sind auf dem separaten Blatt.
- ➔ **SOLLTEN PROBLEME AUFTRETEN wenden Sie sich an uns**
e-mail: graff@graff-mixers.com

F

➔ **GARANTIE:**

- ➔ Les conditions de garantie se trouvent dans une feuille séparée.
- ➔ **EN CAS DE PROBLEME:**
e-mail: graff@graff-mixers.com

RUS

➔ **ГАРАНТИЯ:**

- ➔ Гарантийные условия на отдельном листе.
- ➔ **ЕСЛИ ВОЗНИКНЕТ ПРОБЛЕМА:**
e-mail: graff@graff-mixers.com

E

➔ **GARANTÍA:**

- ➔ Las condiciones de la garantía se encuentran en otra hoja
- ➔ **NEL CASO DE PROBLEMAS:**
e-mail: graff@graff-mixers.com

IT

➔ **GARANZIA:**

- ➔ Le condizioni di garanzia sono indicate sul foglio separato.
- ➔ **NEL CASO IN CUI SI VERIFICHI PROBLEMI:**
e-mail: graff@graff-mixers.com