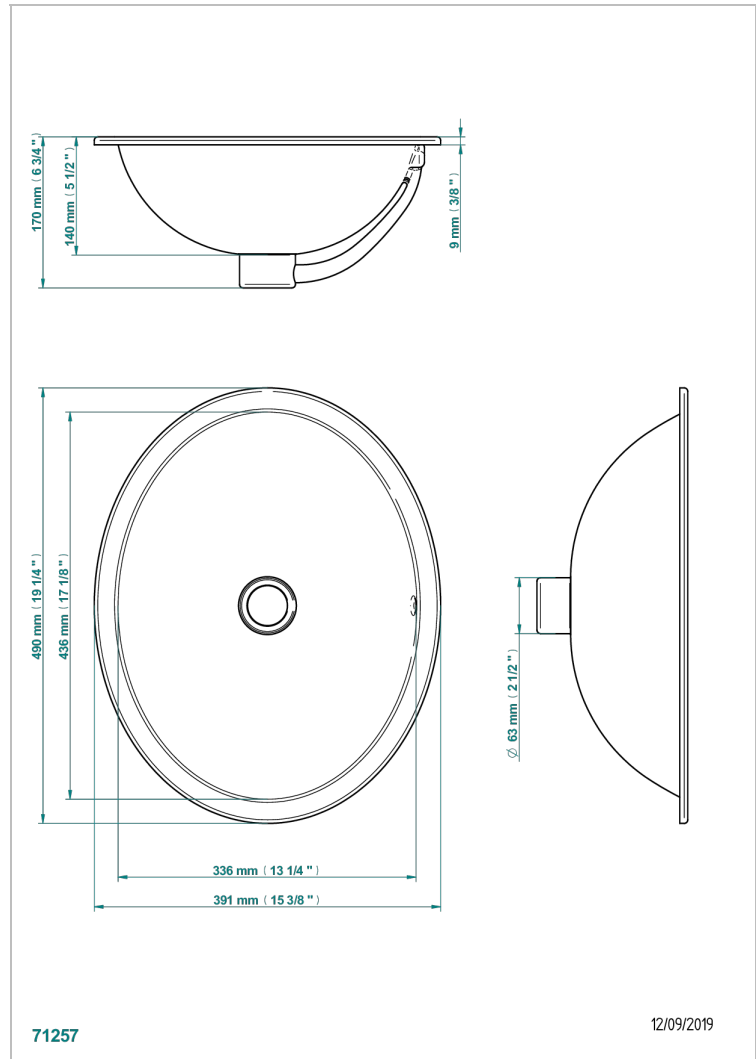


МЕТАЛЛИЧЕСКИЕ РАКОВИНЫ THG

GB2-2/BT

Раковина овальная накладная с переливом и высоким бортом

THG[®]
PARIS



ХАРАКТЕРИСТИКИ

- Металлические раковины THG
- Раковина овальная накладная с переливом и высоким бортом

ДОСТУПНЫЕ ВАРИАНТЫ ПОКРЫТИЙ

Natural brass, uncoated (metal basin) - O05
Natural red copper, uncoated (metal basin) - O04
Золото - F01
Матовый никель - C01
Никель - B01
Светлое золото - F30

Хром - A02