



Dornbracht

Vertical Shower^{ATT}

Technische handleiding

02 Inleiding

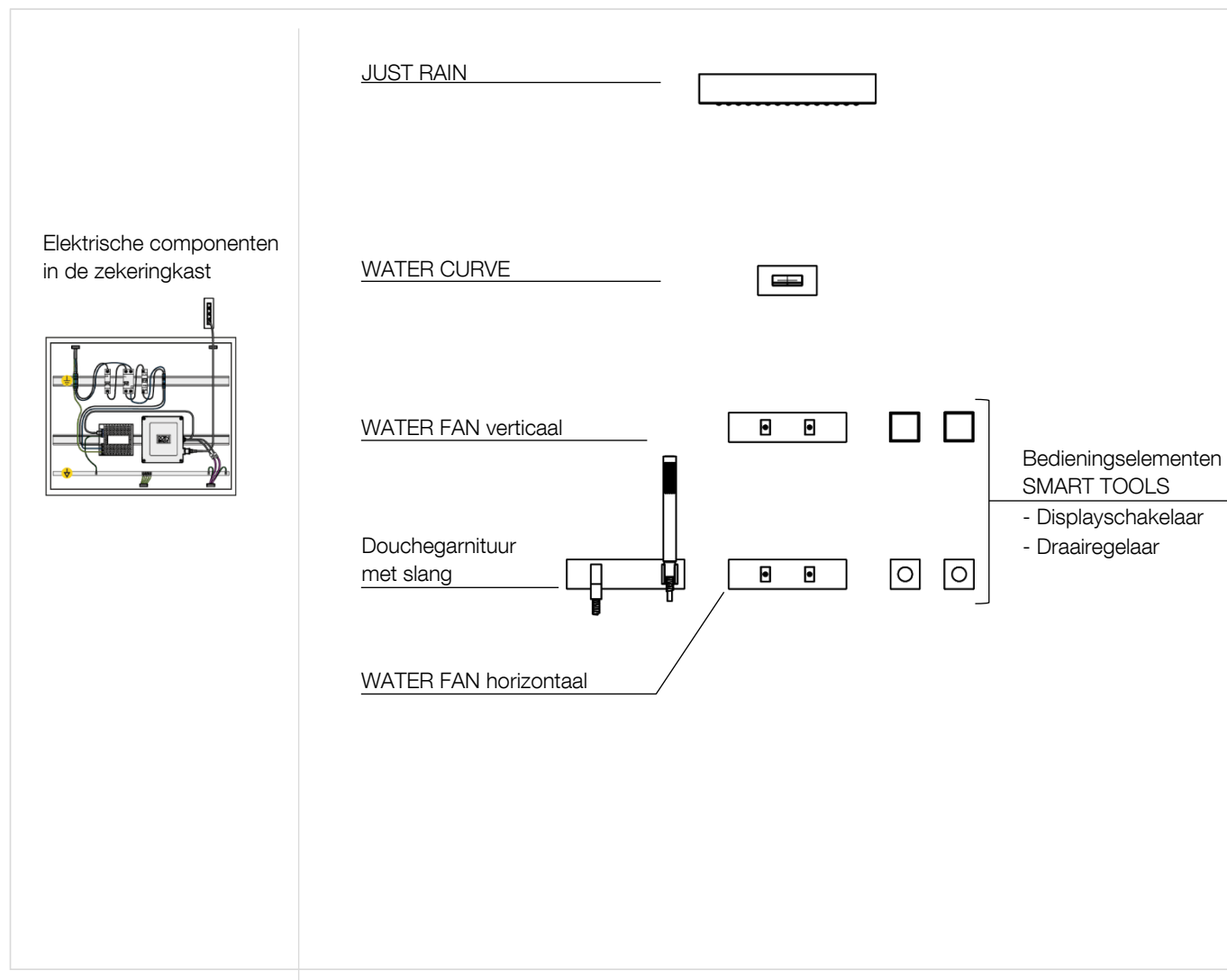
06 Planning

14 Installatie

21 Productdetails

30 Adressen

Eindmontagecomponenten 1



Meegeleverde elektrische componenten (in de zekeringkast)

- 1 x Netadapter 100 - 240 V AC / 12 V DC, 4 A
- 1 x Motherboard Box
- 1 x Ethernetkabel (CAT 7)

Verdere meegeleverde componenten zonder afbeelding:

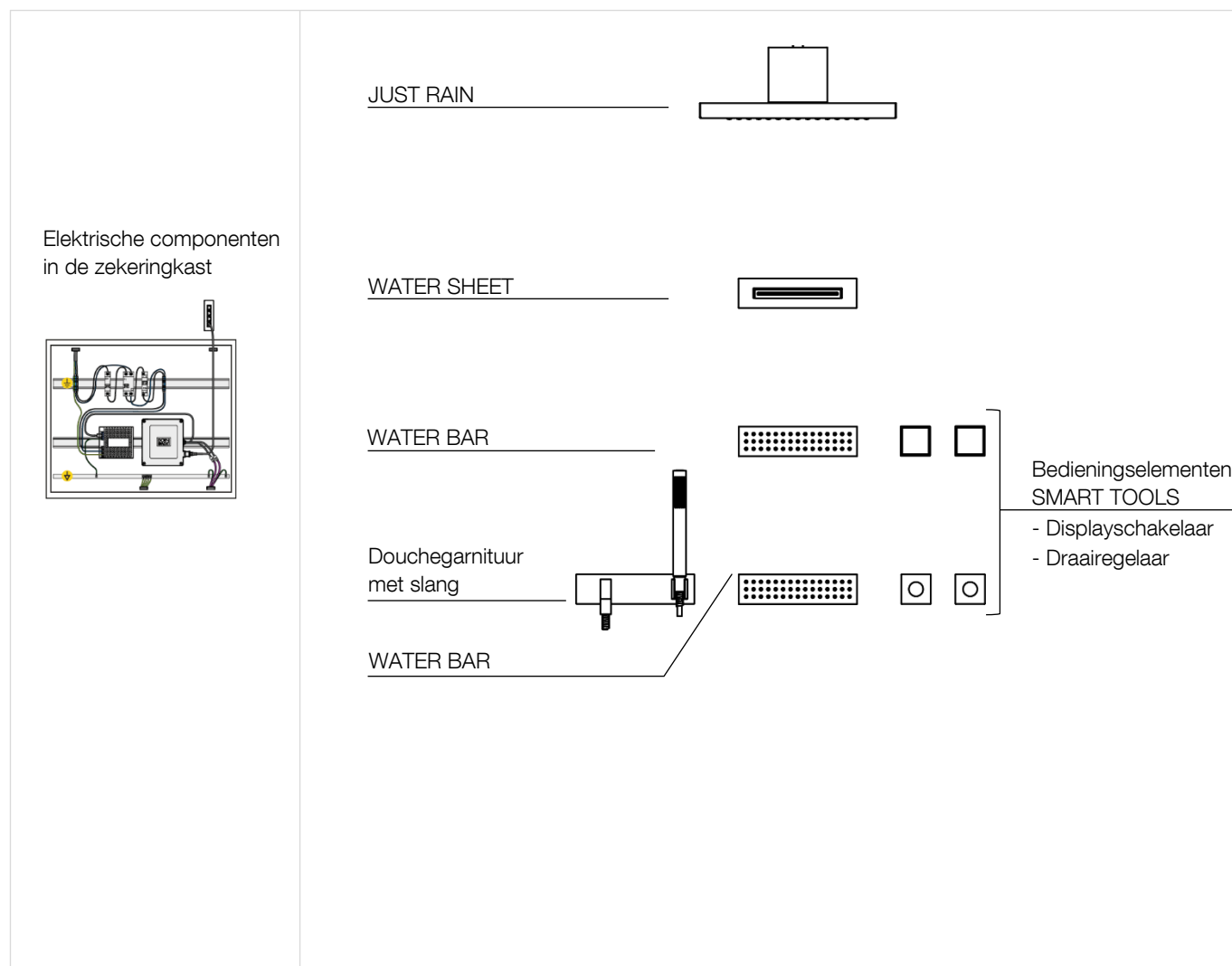
- 5 x eVALVE

De begeleiding van de technische planning, installatie en eerste inbedrijfstelling door een gecertificeerd servicepartner of het boeken van een Dornbracht servicepakket is verplicht.

Uitvoerige informatie over het servicepakket vindt u op www.dornbracht-professional.com.

Installatie van waterleidingen, kabels en mantelbuizen moet in het ontwerp worden voorzien.

Eindmontagecomponenten 2



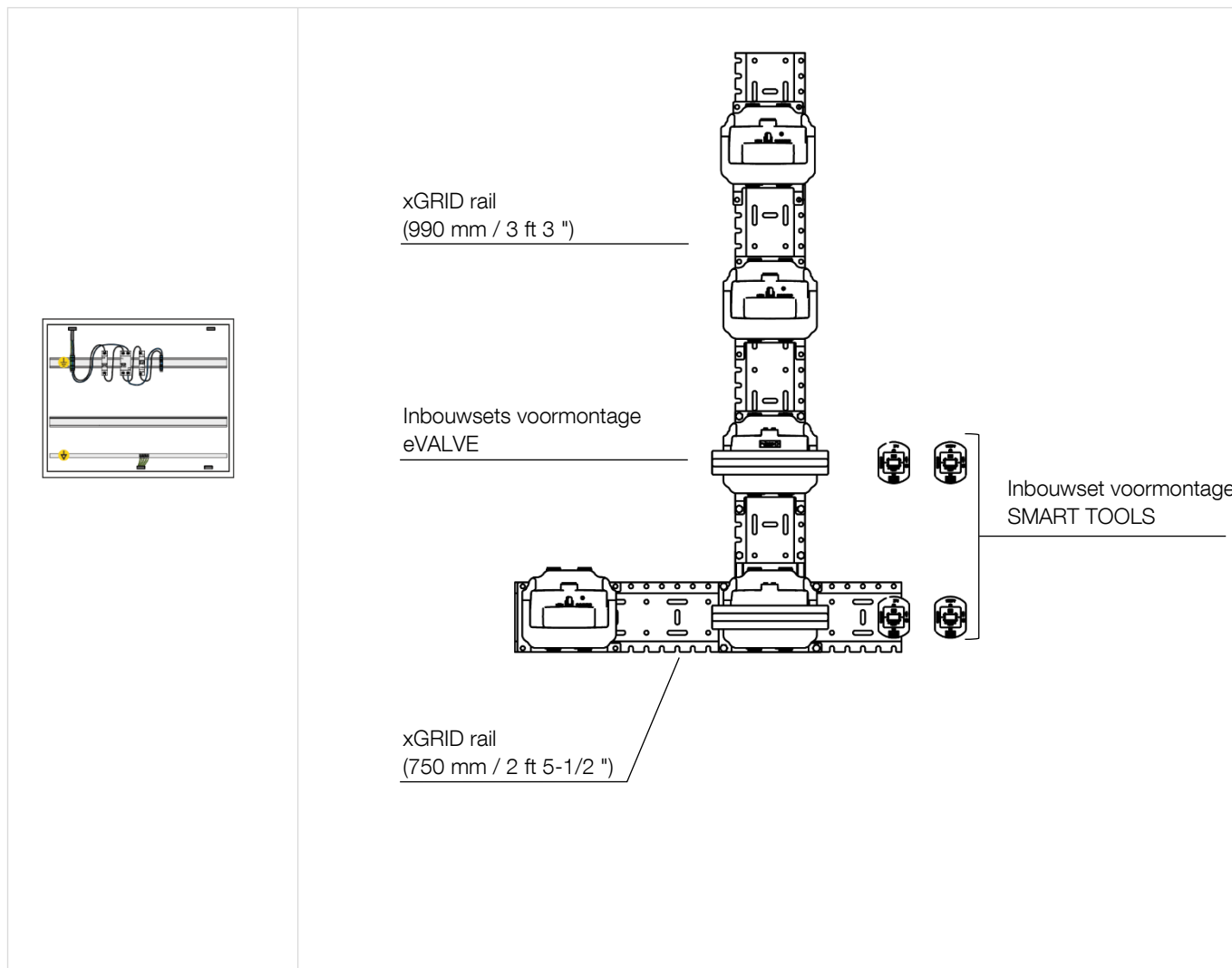
Meegeleverde elektrische componenten
(in de zekeringkast)

- 1 x Netadapter 100 - 240 V AC / 12 V DC, 4 A
- 1 x Motherboard Box
- 1 x Ethernetkabel (CAT 7)

Verdere meegeleverde componenten zonder afbeelding:

- 5 x eVALVE

Voormontagecomponenten 1



Verdere meegeleverde componenten zonder afbeelding:

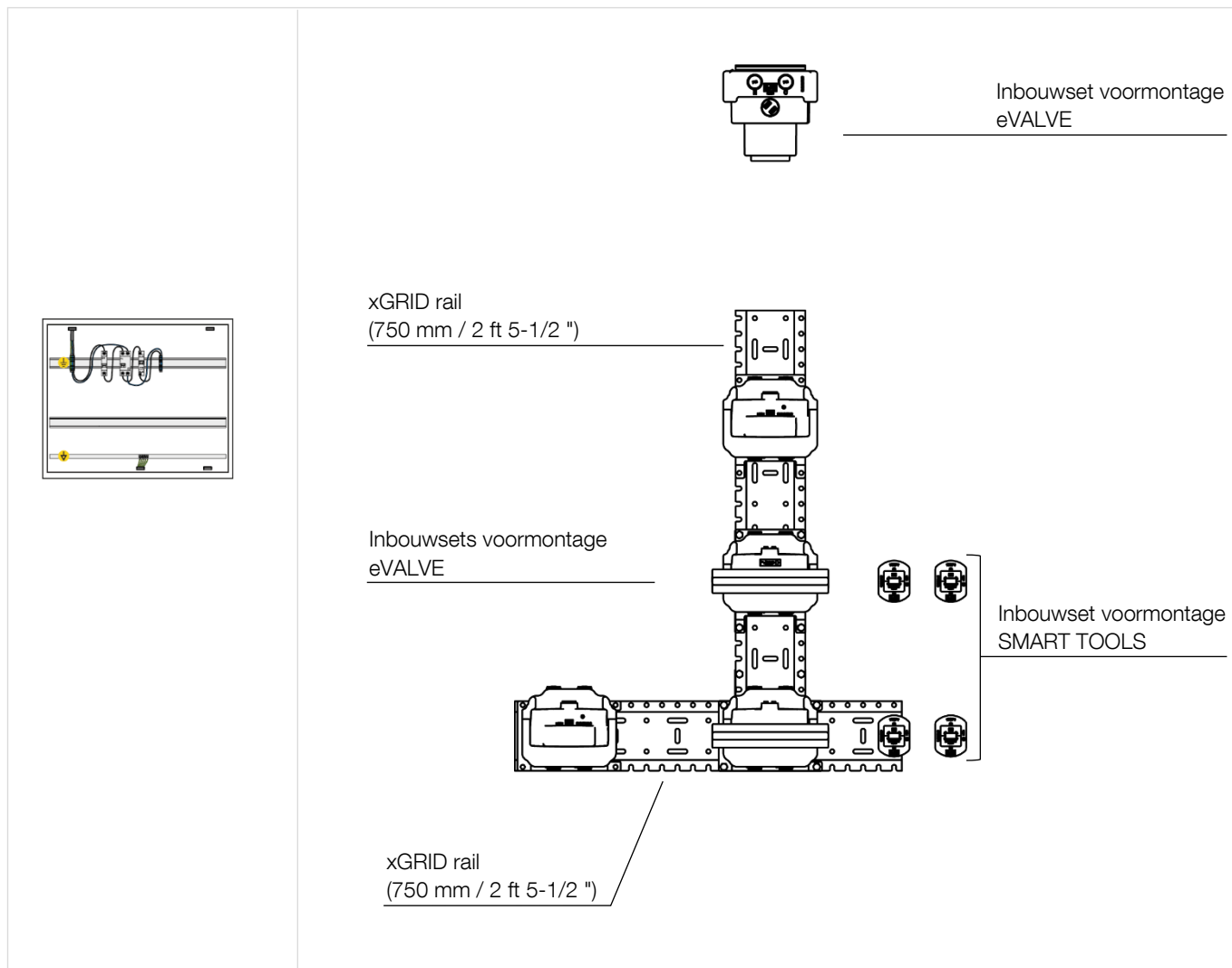
Elektrische componenten

- 5 x Potentiaalvereffeningsleiding (4 mm² / AWG 11)
- 9 x VBUS-kabel

Sanitaircomponenten

- 2 x Afsluitventiel (DN 20)
- 2 x Vuilvanger (DN 20)

Voormontagecomponenten 2



Verdere meegeleverde componenten zonder afbeelding:

Elektrische componenten

– 5 x Potentiaalvereffeningsleiding (4 mm² / AWG 11)

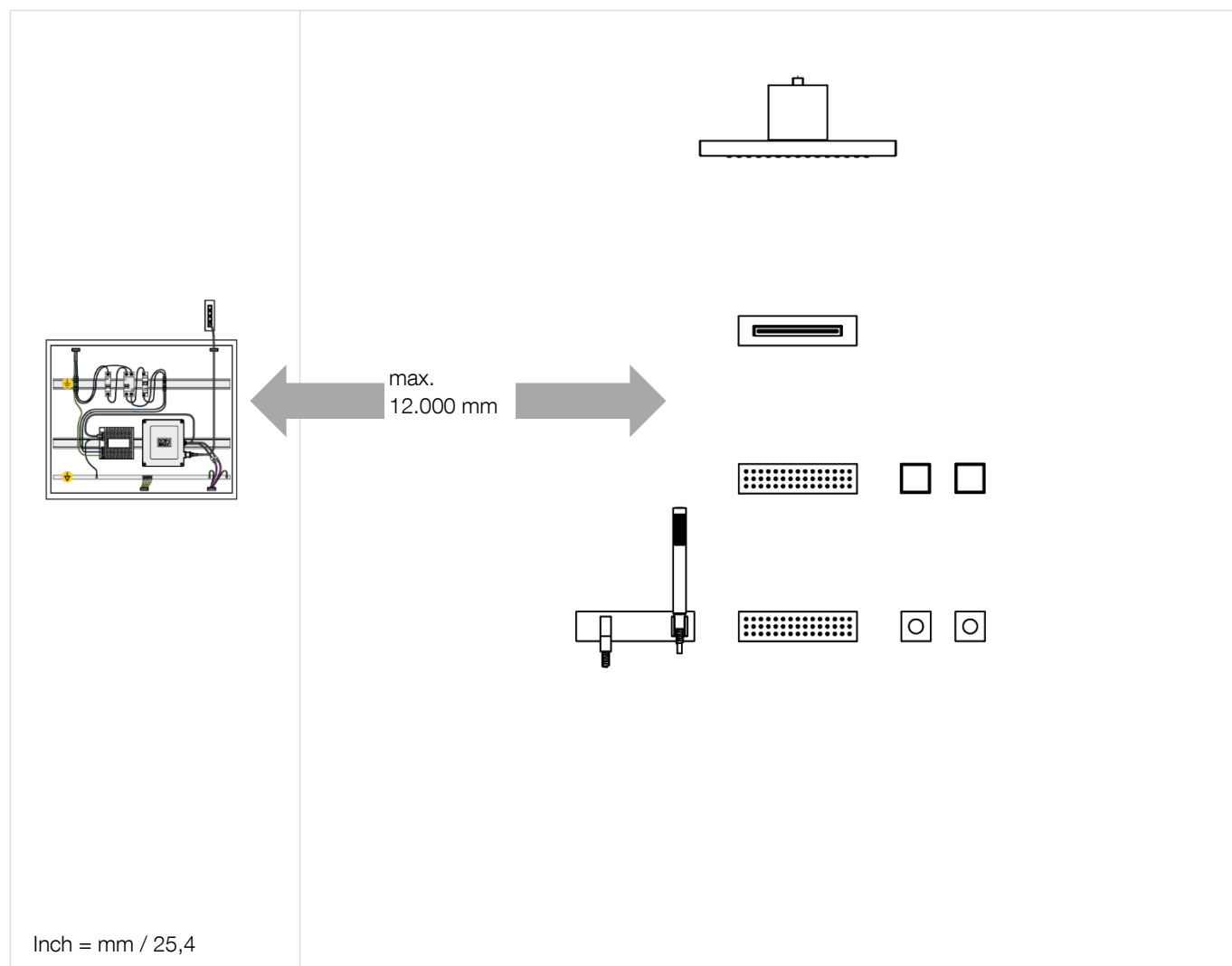
– 9 x VBUS-kabel

Sanitaircomponenten

– 2 x Afsluitventiel (DN 20)

– 2 x Vuilvanger (DN 20)

Plaatsing



Neem de voorschriften voor veiligheidszones volgens DIN VDE 0100, deel 701 (IEC 60364-7-701) in acht.

Zekeringkast met elektrische componenten

- 12.000 mm / 39 ft 4-3/8" maximale afstand naar VERTICAL SHOWER^{ATT}
- Buiten de natte ruimte
- Toegankelijk voor onderhoud/reparatie
- 5 - 35 °C / 41 - 95 °F omgevingstemperatuur

Voorzetwandsysteem

Aan de wand (en evt. het plafond) is op grond van de inbouwdiepte van de bedieningselementen SMART TOOLS, WATER CURVE / WATER SHEET, 2 x WATER FAN / 2 x WATER BAR, douchegarnituur met slang en JUST RAIN een voorzetwandsysteem vereist.

Voorschriften op het gebied van geluidsisolatie, warmte-isolatie en brandveiligheid kunnen door een vakkundige uitvoering van de voorzetwand in acht worden genomen.

Voorzetwandsystemen worden door meerdere producenten zoals bv. Geberit, Tece, Viega enz. aangeboden.

De voorzetwand kan ook met c-profielen van bv. Knauf, Rigips Saint-Gobain, Sheetrock, Siniat enz. worden uitgevoerd.

Voor de voorzetwand mag ook hout worden gebruikt, voor zover dit niet in strijd is met nationale voorschriften.

Let op de inbouwdiepte van de componenten.

De inbouwset voormontage van de bedieningselementen SMART TOOLS wordt gemonteerd in de beplating van de voorzetwand.

- 30 mm / 1-1/8" maximum dikte van de beplating bij de bedieningselementen SMART TOOLS mogelijk.
- 7 - 25 mm / 1/4" - 1" opbouw (tegel, natuursteen, etc.) is voor de beplating (gipskarton etc.) bij de bedieningselementen SMART TOOLS mogelijk.
- 1.650 mm / 5 ft 5" maximale hoogte van de gesloten voorzetwand om de inbouwset voormontage van de bedieningselementen SMART TOOLS en VBUS-kabel te kunnen monteren.

Bedrijfsvoorwaarden

Toepassing

Het product is niet bestemd voor gebruik buiten.

Voor gebruik in een damp-, chloor- of zouthoudende omgeving is overleg met Dornbracht wenselijk.

De waterkwaliteit moet door inbouw van een filter of van een waterzuiveringsinstallatie worden gewaarborgd.

Grote drukverschillen tussen koud- en warmwatervoorziening dienen te worden gecompenseerd.

Maximaal toegestane relatieve luchtvochtigheid (zonder neerslaande waterdamp) 95 %

Toegestane omgevingstemperatuur

| | | |
|---------------------------------|-------------|-------------|
| JUST RAIN | 5 – 40 °C / | 41 – 104 °F |
| Bedieningselementen SMART TOOLS | 5 – 35 °C / | 41 – 95 °F |
| Opslag | 5 – 35 °C / | 41 – 95 °F |
| Stofvrij en droog opslaan | | |

Toegestane bedrijfstemperaturen

Meetpunt: Inbouwset voormontage eVALVE (douchegarnituur met slang)

| | | |
|---|--------------|--------------|
| Koudwatertemperatuur | 5 – 20 °C / | 41 – 68 °F |
| Aanbevolen koudwatertemperatuur | 15 °C / | 59 °F |
| Warmwatertemperatuur | 55 – 65 °C / | 131 – 149 °F |
| Aanbevolen warmwatertemperatuur | 60 °C / | 140 °F |
| Thermische desinfectie (max. 10:00 min) | < 75 °C / | < 167 °F |

Dynamische druk

Meetpunt: Inbouwset voormontage eVALVE (douchegarnituur met slang)

| | | | |
|--|-----------------|---------------|-------------|
| Toegestane dynamische druk | 250 – 400 kPa / | 36 – 58 psi / | 2,5 – 4 bar |
| Aanbevolen dynamische druk | 300 kPa / | 44 psi / | 3 bar |
| Maximaal verschil dynamische druk tussen WW + KW | 100 kPa / | 14,5 psi / | 1 bar |
| Aanbevolen verschil dynamische druk tussen WW + KW | ≤ 50 kPa / | ≤ 7 psi / | ≤ 0,5 bar |

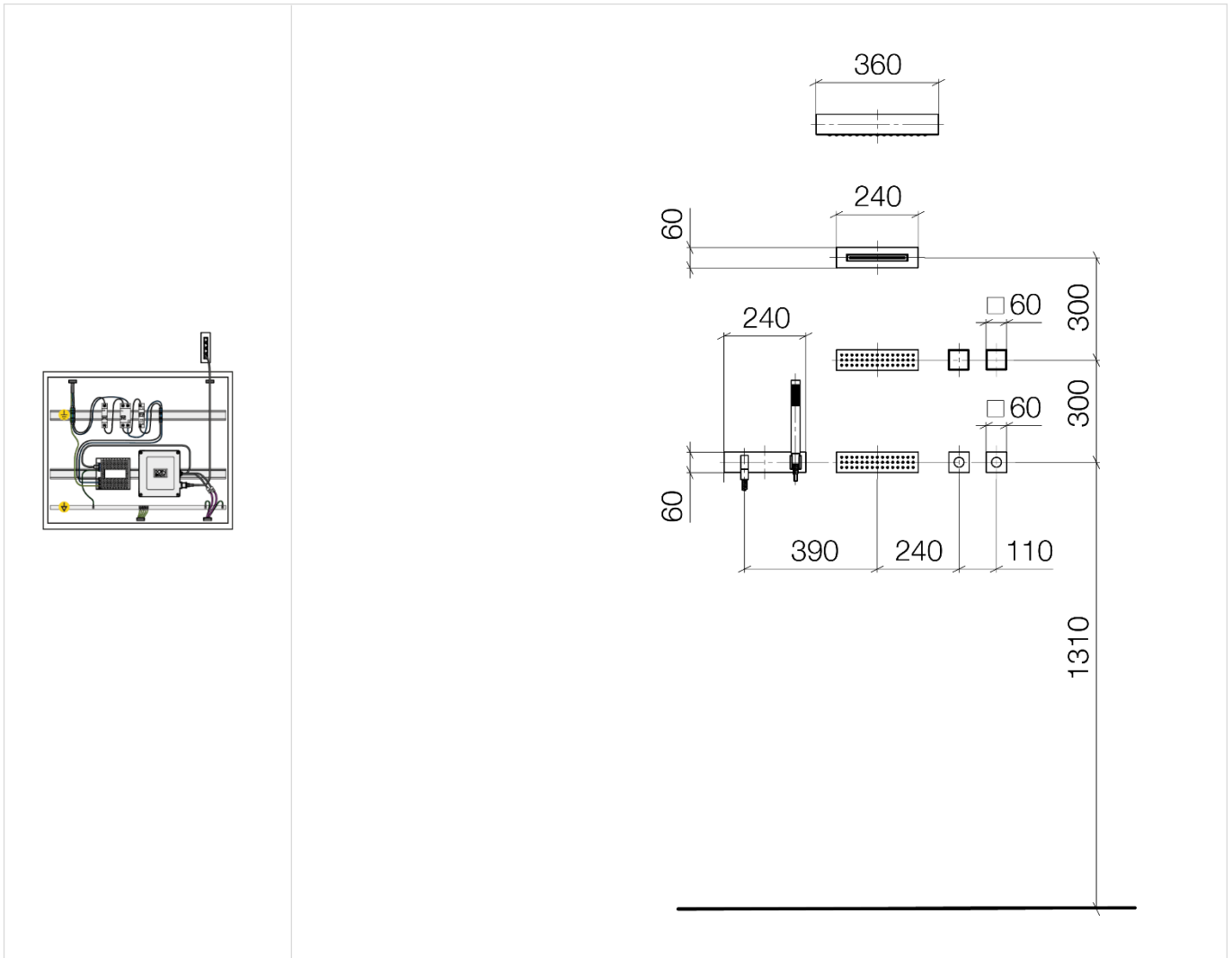
Installeer eventueel een toerentalgerregelde drukverhoger in de hoofdleiding.

Waterhardheid

Aanbevolen waterhardheid: 6 – 7 °dH / 107 – 125 ppm CaCO₃ / 7,5 – 8,8 °e / 10,7 – 12,5 °fH

Installeer eventueel een onthardingsinstallatie in de hoofdleiding. Houd bij installatie van een onthardingsinstallatie rekening met de drukvermindering.

Afmetingen 1

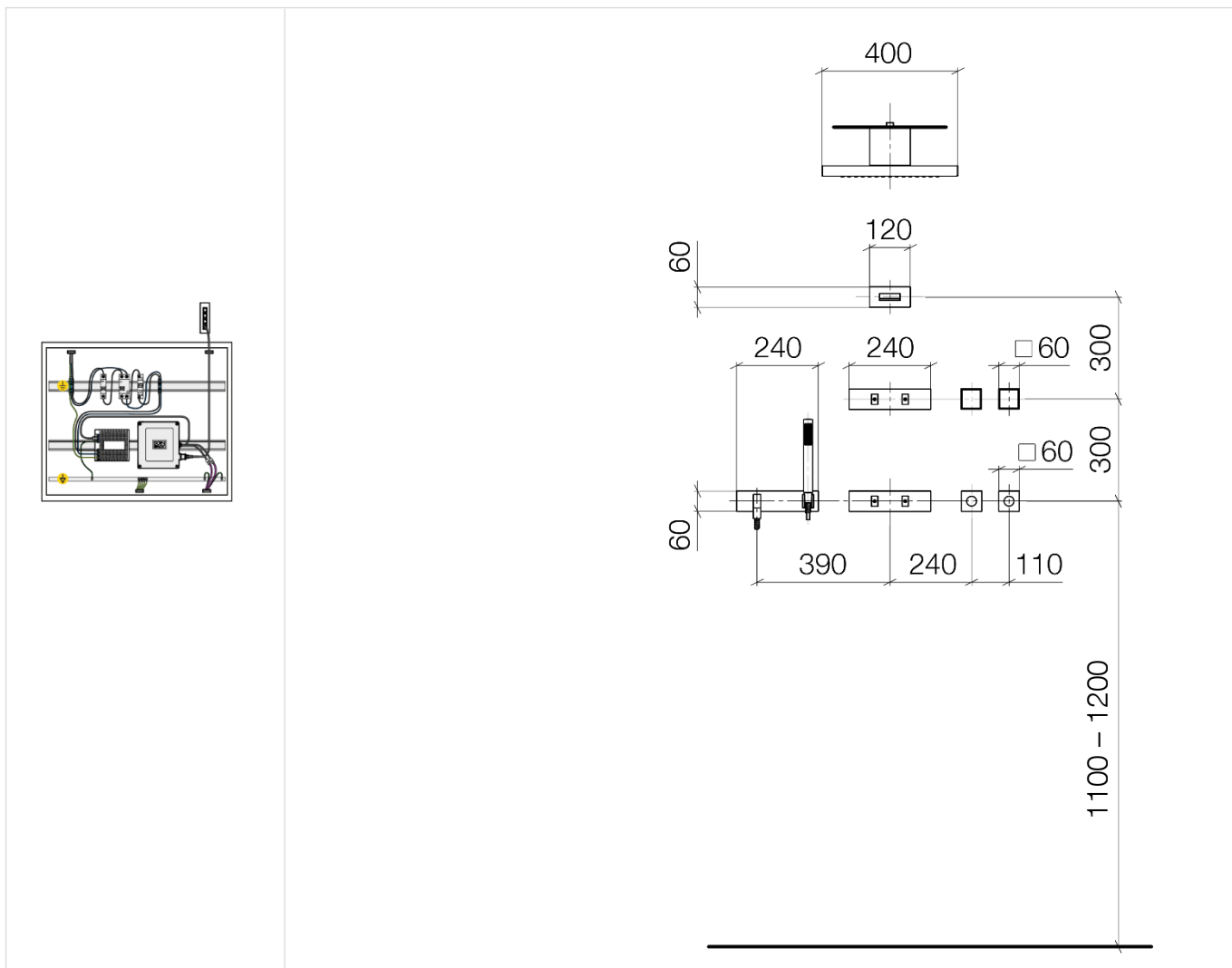


- 300 mm / 11-3/4" minimale afstand van de inbouwsets voormontage (hart / hart) WATER CURVE / WATER SHEET, 2 x WATER FAN / 2 x WATER BAR en evt. JUST RAIN
- 90 mm / 3-1/2" minimum afstand tussen bedieningselementen SMART TOOLS (hart/hart) horizontaal resp. verticaal
- De afstand mag niet kleiner zijn! -

- 400 mm / 1 ft 3-5/8" aanbevolen minimum afstand tussen JUST RAIN en gebruiker
- 1.310 mm / 4 ft 3-5/8" aanbevolen hoogteverschil tussen bovenkant afgewerkte vloer (OKFFB) en douchegarnituur met slang voor iemand met een lengte van 1.750 mm / 5 ft 9"

Posities en maten kunnen worden aangepast aan individuele behoeften.

Afmetingen 2



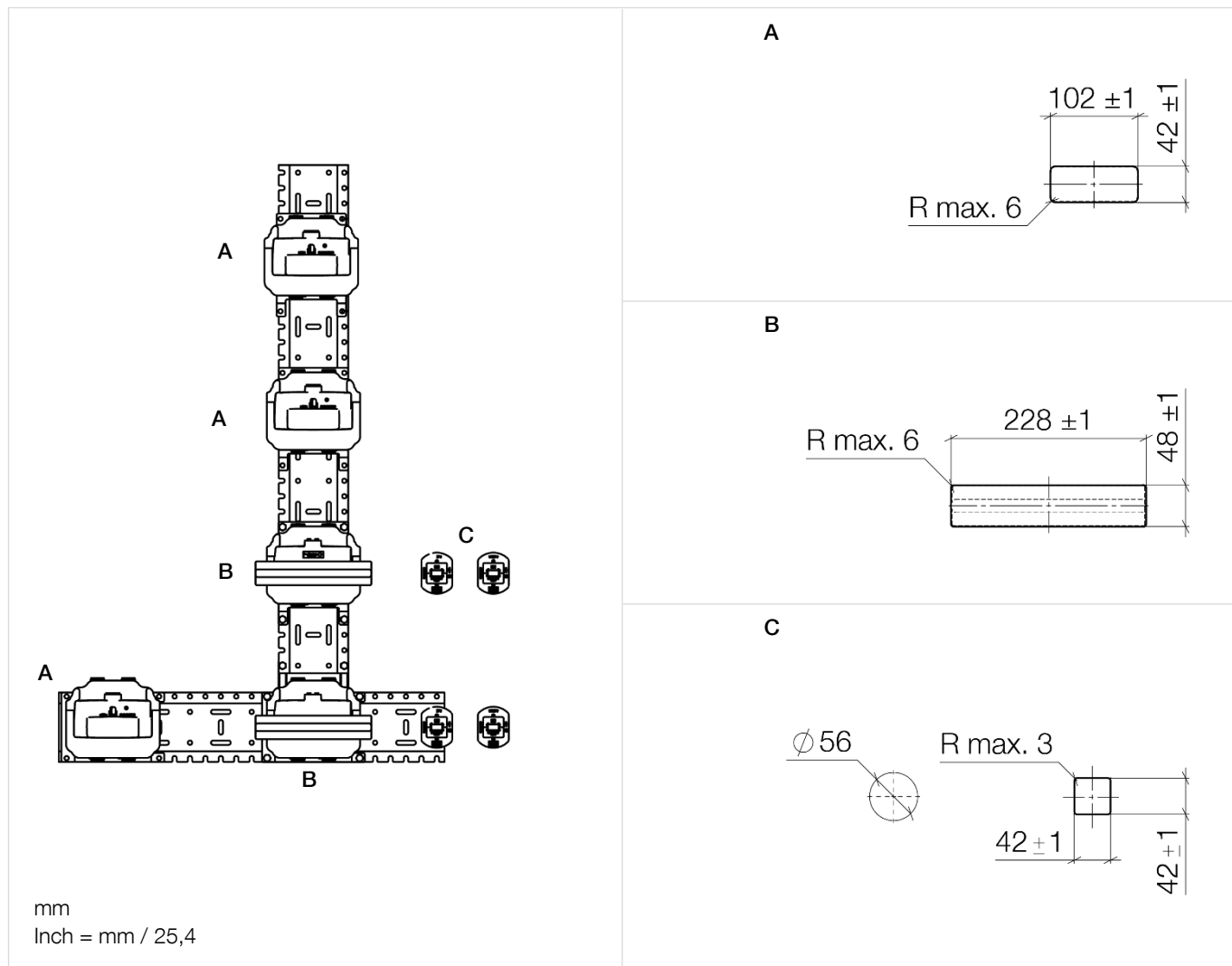
JUST RAIN met wandaansluiting / plafondaansluiting,
WATER CURVE, 2 x WATER FAN

⚠ De VERTICAL SHOWER^{ATT} met WATER CURVE en 2 x
WATER FAN mag alleen gebruikt worden door personen op
wiens lichaamslengte WATER CURVE en WATER FAN
kunnen worden ingesteld.

De aangegeven maten voor WATER CURVE en WATER FAN
geldt voor gebruikers met een lengte van
1.650 – 1.850 mm / 5 ft 5" – 6 ft 7/8".

De opbouw moet daarom eventueel worden aangepast.

Uitsparingen



A – JUST RAIN / WATER SHEET / Douchegarnituur met slang

B – WATER FAN / WATER BAR

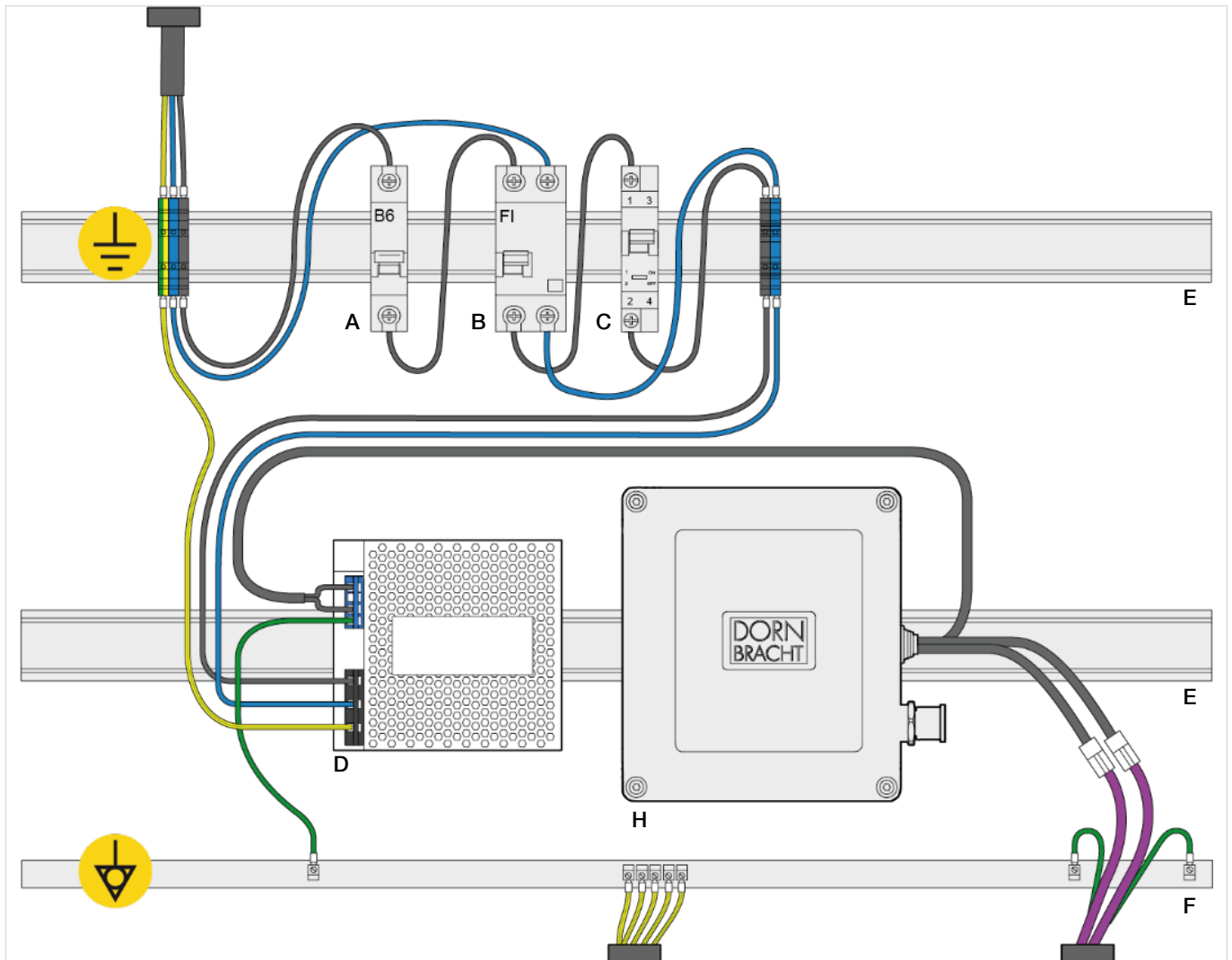
C – Bedieningselementen SMART TOOLS

[!] De inbouwsets voormontage van eVALVES en SMART TOOLS en de VBUS-kabel moeten gemonteerd en getest zijn, voordat de voorzetwand wordt gesloten.

Voor bedieningselementen SMART TOOLS:

- Ø 56 mm / Ø 2-1/4" boorgat in de beplating voor de inbouwset voormontage
- 42±1 x 42±1 mm / 1-5/8" x 1-5/8" uitsparing in wandopbouw (tegel, natuursteen, etc.)

Zekeringkast



Benodigde ruimte voor elektrische componenten in zekeringkast:
minimaal 500 x 500 x 150 mm / 1 ft 7-3/4" x 1 ft 7-3/4" x 6"
(binnenmaten).

Elektrische componenten (bij levering inbegrepen)

D – Netadapter 100 – 240 V AC / 12 V DC, 4 A

H – Motherboard Box

De volgende veiligheidsvoorzieningen en elektrische onderdelen dienen ter plekke te worden voorzien:

A – Automatische zekering (6 A, type B)

B – Aardlekschakelaar (30 mA, 2-polig, type A)

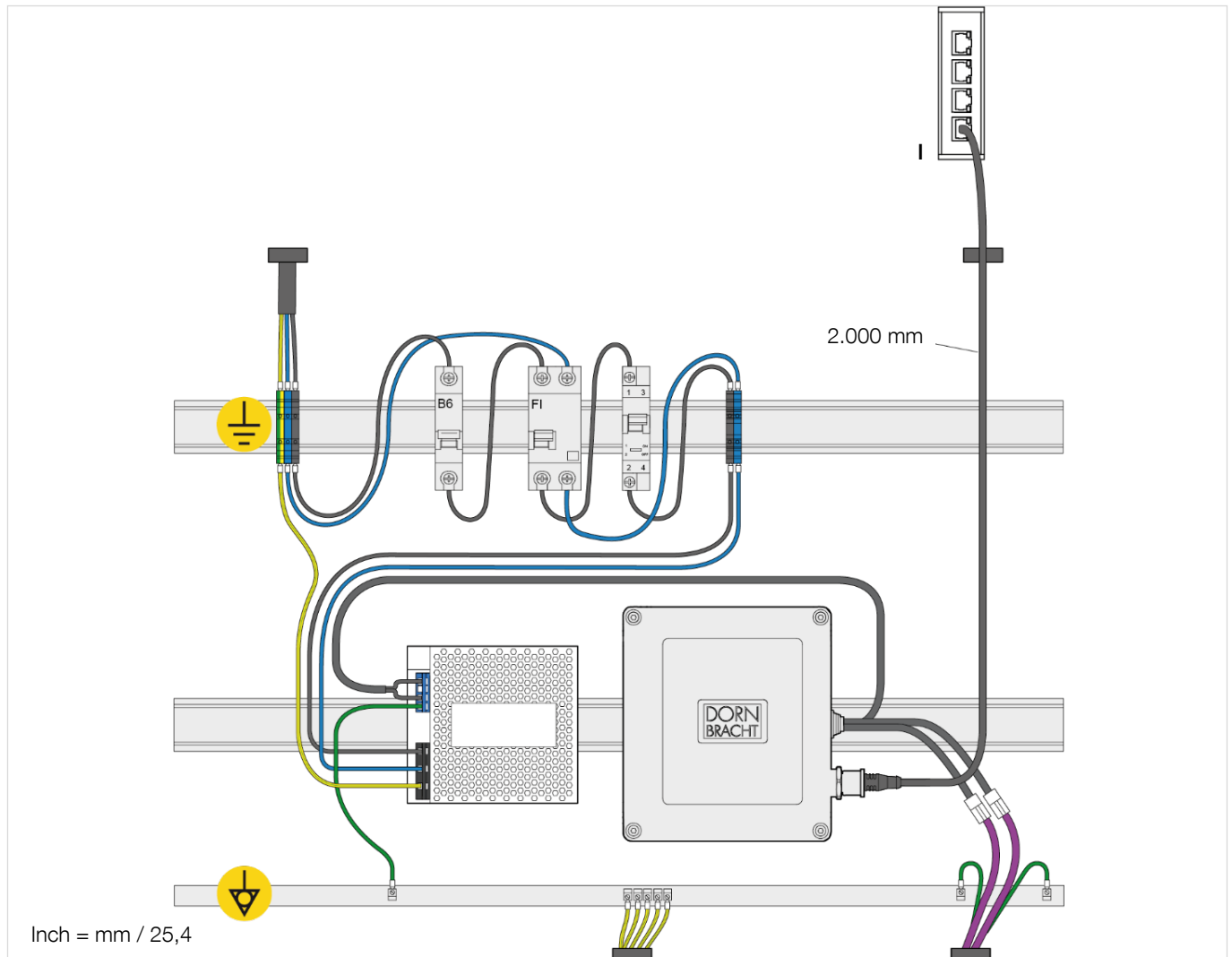
C – 1 x Schakelaar (16 A)

E – 2 x DIN rail TS 35

F – Potentiaalvereffeningsrail

De potentiaalvereffeningsrail moet worden verbonden met de hoofdaardingsrail.

Netwerkaansluiting



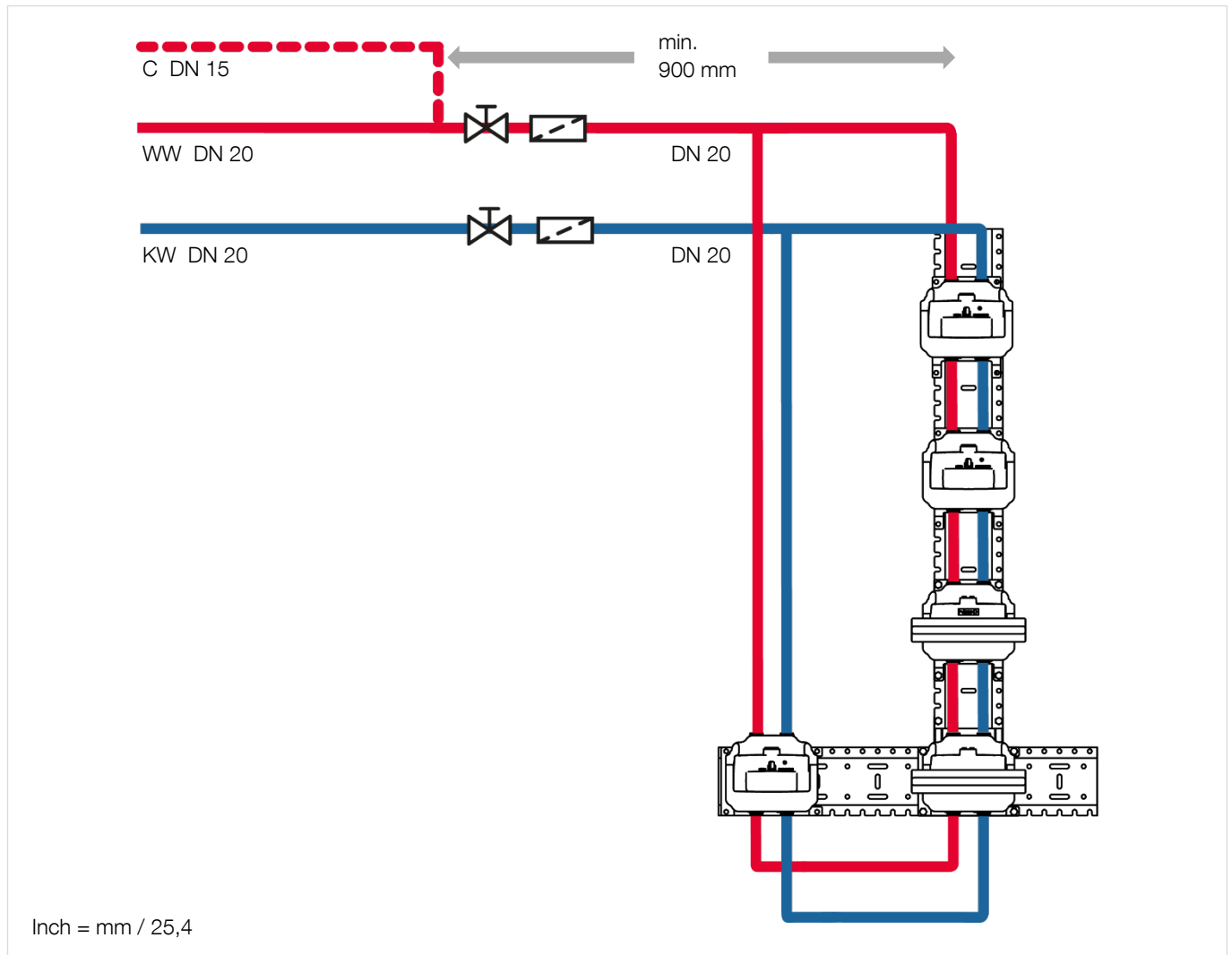
De netwerkaansluiting maakt mogelijk:

- bediening per mobiel apparaat (SMART WATER APP)
- Integratie in Smart Home systemen (Open Interface)
- Aansluiting op andere media (bv. licht- en soundsystemen)

Dornbracht adviseert een systeemintegrator in te schakelen.

- I – Om de VERTICAL SHOWER^{ATT} met een netwerk te verbinden is een netwerk contactdoos (I) met aansluiting volgens TIA 568A vereist. Het lokale netwerk moet zich achter een router met firewall bevinden.

Standaardinstallatie



Vereiste leidingdiameter (DN) voor leidingen en fittingen:

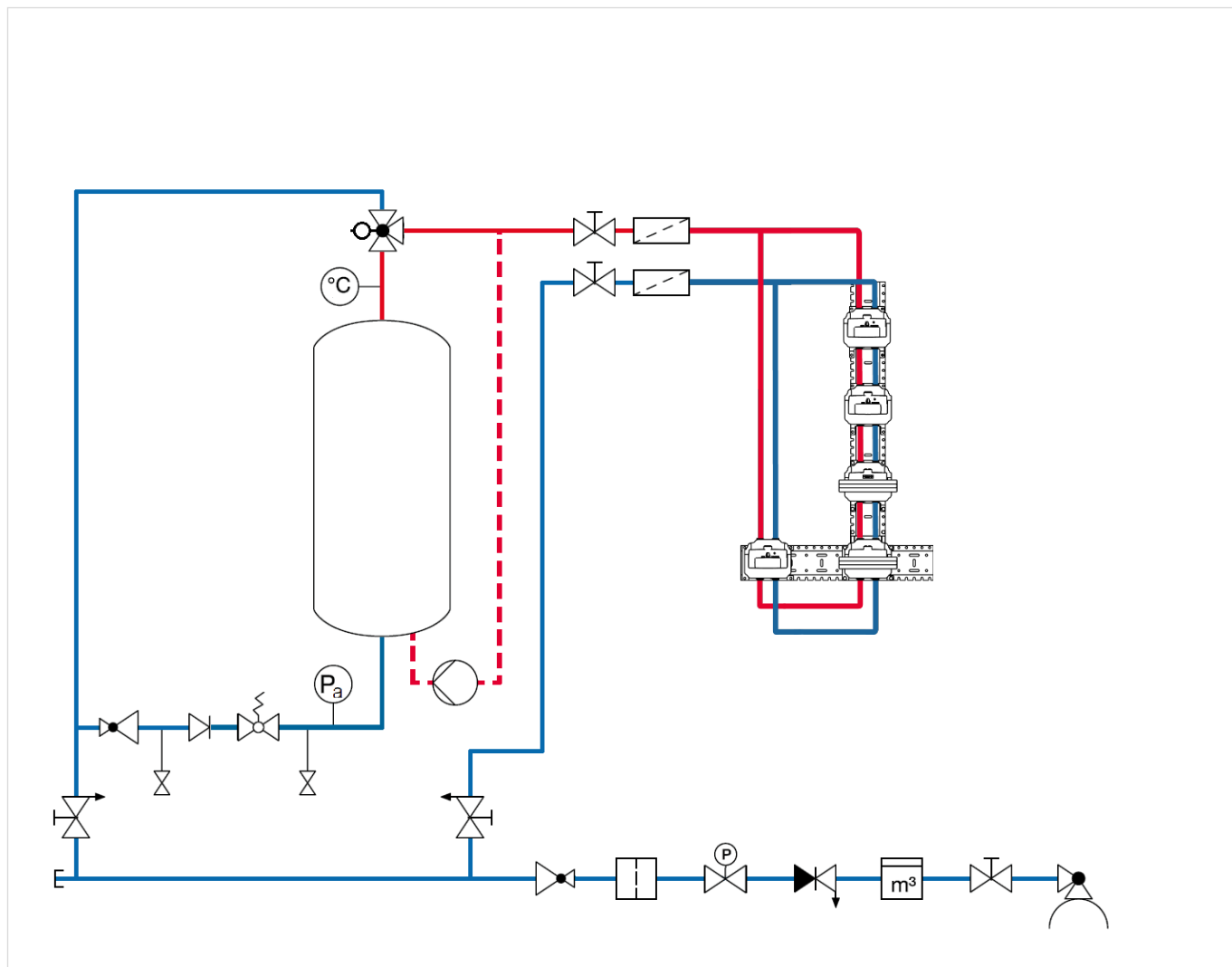
- DN 20 – warm- en koudwaterleiding (WW + KW)
- DN 20 – ringleiding (loop)
- max. DN 15 – Circulatieleiding (C)

- 900 mm / 2 ft 11-3/8" minimum afstand tussen aansluiting van de circulatieleiding (C) en eerste eVALVE van de VERTICAL SHOWER^{ATT}

Volgende componenten voor warm- en koudwaterleiding (WW + KW) moeten voor onderhoud/repairatie altijd toegankelijk worden geïnstalleerd:

- 2 x Afsluitventiel (DN 20)
- 2 x Vuilvanger (DN 20)

Schema



Installatievoorbeeld volgens EN 1717.








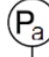








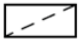
Zie volgende pagina voor legenda

Afwijkende nationale voorschriften dienen in acht te worden genomen.

Ter plekke voorzien:

- Filter (hoofdleiding)
- Drukreducerendventiel (hoofdleiding)

Legenda

| | | | |
|---|-----------------------------------|---|---------------------------------|
|  | Aansluiting binnenriolering |  | Lozing |
|  | Afsluitventiel |  | Terugstroombeveiliging |
|  | Watermeter |  | Veiligheidsventiel (veerbelast) |
|  | Terugstroombeveiliging met lozing |  | Manometer |
|  | Hoofdafsluiter met manometer |  | Thermometer |
|  | Filter |  | Circulatiepomp |
|  | Drukreduceerventiel |  | Boiler |
|  | Afsluitventiel met lozing | | |
|  | Thermostatisch mengventiel | | |
|  | Vuilvervang | | |

Instructies sanitair

Berekening leidingnet

Berekening leidingstelsel volgens EN 806-3, DIN 1988-300. Daarbij dient rekening te worden met gelijktijdig gebruik van alle andere tappunten (gelijktijdigheid).

Drukreducerende componenten van de VERTICAL SHOWER^{ATT}:

- Afsluitventiel 1,2 kPa / 0,174 psi / 0,012 bar
- Vuilvanger 14 kPa / 2,03 psi / 0,14 bar

Drukreducerende componenten ter plekke:

- Watermeter zie informatie van de producent
- Filter zie informatie van de producent
- Drukreducerendventiel (hoofdleiding) zie informatie van de producent
- Eventueel onthardingsinstallatie zie informatie van de producent

Installeer eventueel een toerentalgeregelde drukverhogingsinstallatie (bv. volgens DIN 1988-500).

Bereiding van warm water

Voor een optimale voorziening van warm water waarbij rekening wordt gehouden met meerdere tappunten en gelijktijdig gebruik dient de individuele behoefte te worden bepaald (bv. op basis van DIN 1988-200, DIN 4708-2, DIN 4753-7, VDI 6003).

Als de warmwatertemperatuur op meer dan 65 °C / 149 °F staat ingesteld, moet er na de warmwatervoorziening een thermostatische mengkraan worden geïnstalleerd (bv. bij zonneboilers).

Indien een regelmatige thermische desinfectie vereist is, moet er een (handmatige of elektrisch te bedienen) bypass van de thermostatische mengkraan worden voorzien.

Vloerafvoer

Voor een optimale afvoer waarbij rekening wordt gehouden met de doorstroom van de volledige installatie dient de individuele behoefte te worden bepaald (bv. op basis van EN 12056-1/-2, DIN 1986-100).

Aanbevolen afvoercapaciteit/aansluitwaarde [AW] 1,5 l/s / 0,4 gpm

Aanbevolen maat afvoerpijp DN 75

Sanitaire installatie

Spoelen van de volledige installatie met schoon water is vereist (neem de geldende richtlijnen m.b.t. spoelen in acht). Er dient een spoelrapport te worden opgesteld (bv. EN 806-4 / DIN 1988-200).

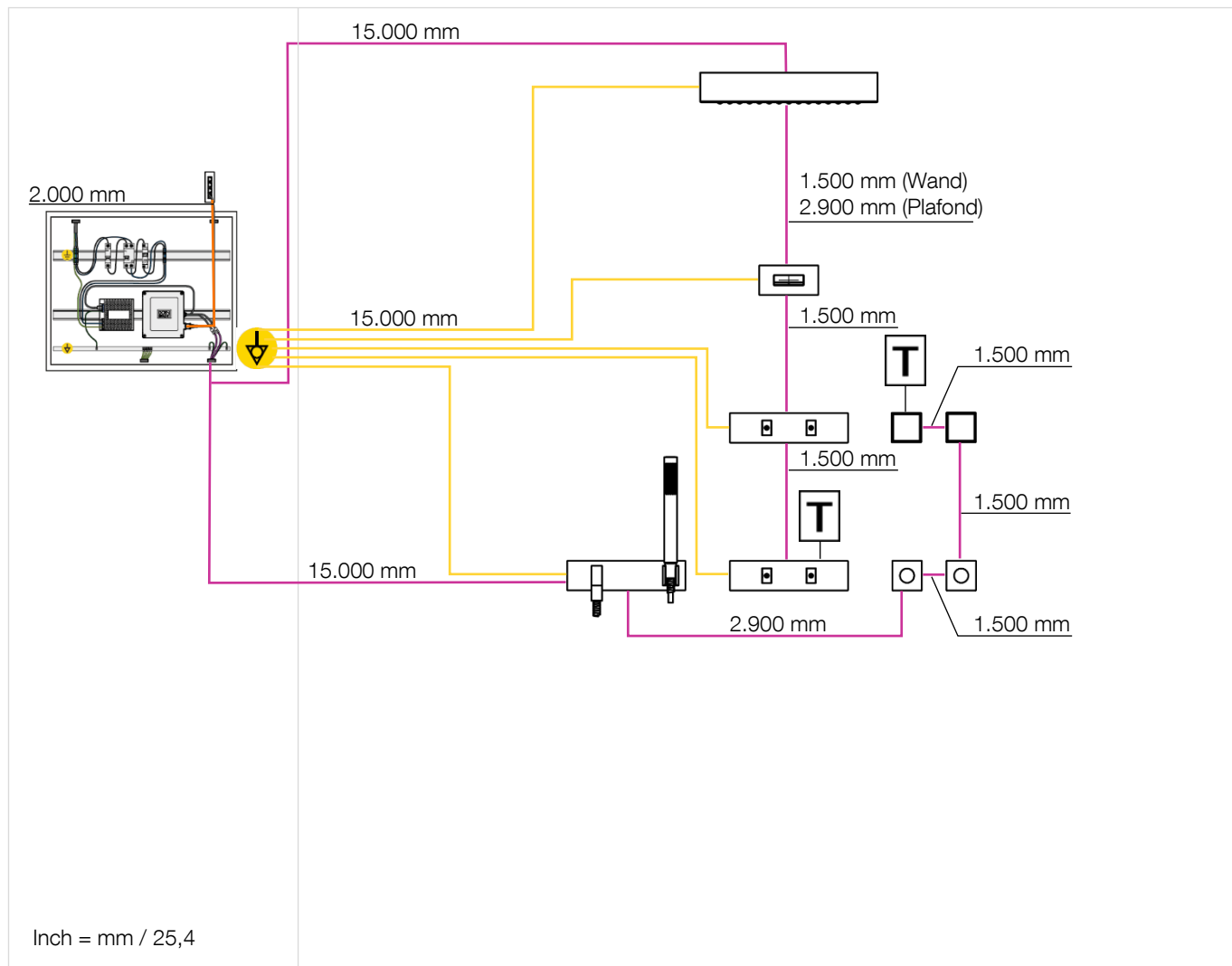
Spoelen moet voor montage van de inbouwset eindmontage en inbedrijfstelling plaatsvinden.

Een drukproef van de volledige installatie (zonder hoekventielen) is vereist.

De procedure voor de drukproef (voorproef/hoofdproef) op basis van het gebruikte leidingmateriaal vindt u in de momenteel geldende richtlijnen (bv. EN 806-4 / DIN 1988-200, etc.).

Er dient een keuringsprotocol te worden opgesteld.

Schema



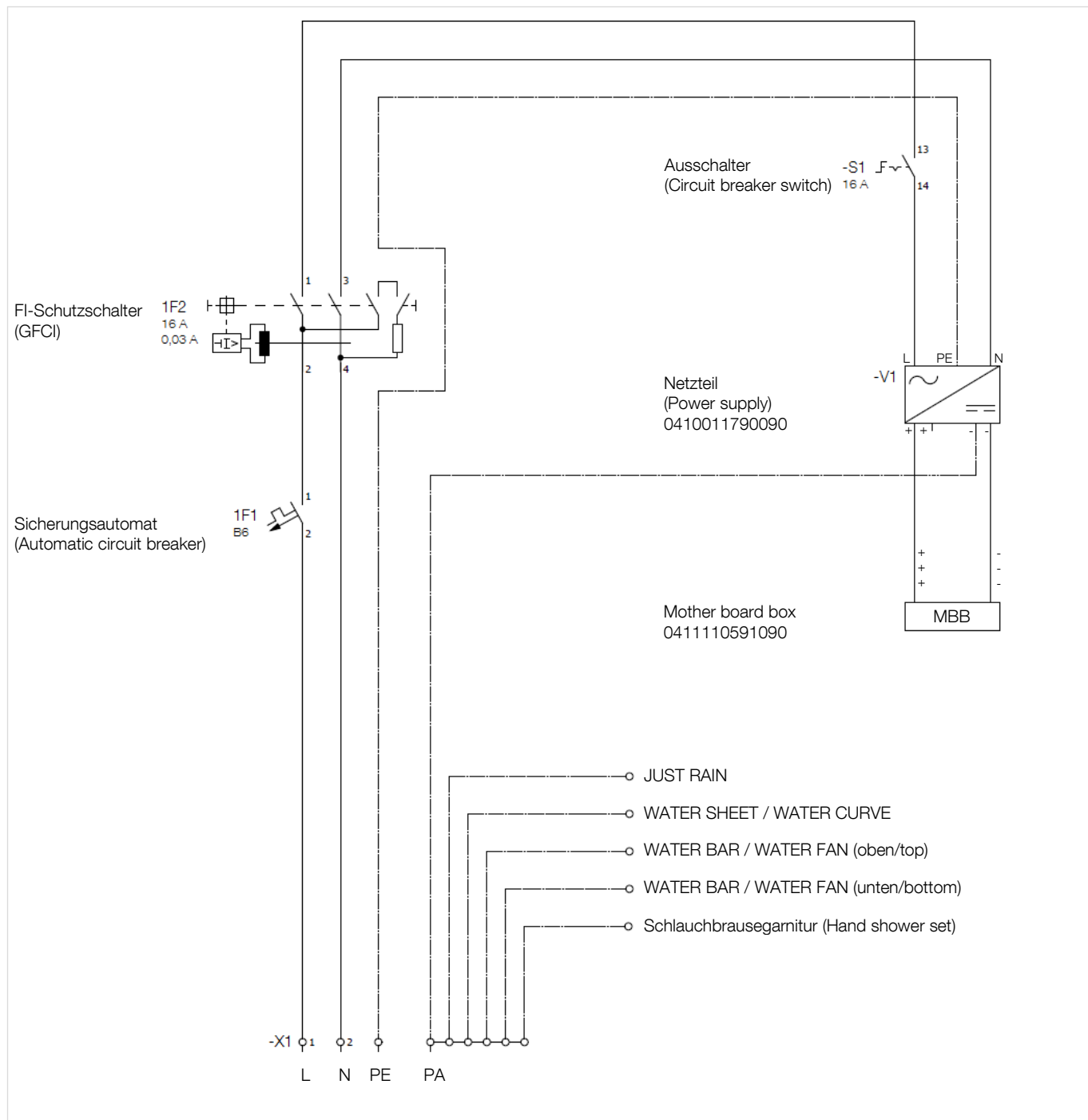
- █ = Ethernetkabel (CAT 7)
- █ = VBUS-kabel
- █ = Potentiaalvereffeningsleiding (4 mm² / AWG 11)
- = Potentiaalvereffening

= Terminator

Rol te lange kabels niet op. Kort te lange kabels in of bevestig meandervormig.

Aangegeven lengtes hebben betrekking op de uitgeleverde producten.

Schakelschema zekeringkast



Informatie elektrische installatie

Elektrische installatie

Sluit de elektrische bedrading alleen in een spanningsloze toestand aan.

⚠ Onvakkundig uitgevoerde elektrische installaties en elektrische installaties die niet volgens de instructies in deze handleiding zijn uitgevoerd, zijn levensgevaarlijk en kunnen leiden tot ernstig lichamelijk letsel en materiële schade.

De elektrische installatie dient door een erkend installateur volgens IEC 60364-4-41 en DIN VDE 0100 te worden uitgevoerd. Afwijkende nationale voorschriften dienen in acht te worden genomen.

De apparaten mogen alleen met originele onderdelen van de firma Dornbracht worden aangesloten.

Potentiaalvereffening

⚠ Installeer de potentiaalvereffening niet boven waterleidingen.

Het gebruik en het installeren van potentiaalvereffeningsleidingen (4 mm² / AWG 11) is absoluut noodzakelijk.

Ter plekke voorzien:

- Zekeringkast volgens technische handleiding
- Automatische zekering (6 A, type B)
- Aardlekschakelaar (30 mA, 2-polig, type A)
- 1 x Schakelaar (16 A)
- 2 x DIN rail TS 35
- Potentiaalvereffeningsrail
- Netaansluiting volgens TIA 568A, eventueel

Veiligheidszones

Neem de voorschriften voor veiligheidszones volgens DIN VDE 0100, deel 701 (IEC 60364-7-701) in acht.

Afwijkende nationale voorschriften dienen in acht te worden genomen.

De veiligheidsklasse van de elektrische componenten dient in acht te worden genomen en geldt alleen in volledig geïnstalleerde toestand.

De volgende elektrische componenten moeten buiten de veiligheidszones 0 – 2 zijn geïnstalleerd: Zekeringkast.

Omdat WATER CURVE / WATER SHEET, 2 x WATER FAN / 2 x WATER BAR, douchegarnituur met slang en bedieningselementen SMART TOOLS worden gevoed via veiligheidslaagspanning (12 V), mogen zij geïnstalleerd worden in veiligheidszone 1.

De VBUS-verbinding van de elektrische componenten (daisy chain) moet afsluiten met een terminator.

In een daisy chain mogen niet meer dan 5 componenten achter elkaar worden aangesloten.

Bij installaties die afwijken van de technische aanwijzingen moet vooraf overleg met Dornbracht worden gevoerd.

De totale lengte van de daisy chain mag 30.000 mm / 98 ft 5-1/8" niet overschrijden.

Technische gegevens

Algemeen

Gewicht

- JUST RAIN 12 kg / 26,5 lbs (US)

Inbouwdiepten

- Inbouwset voormontage eVALVE
 - minimaal 153 mm / 6"
 - maximaal 176 mm / 7"
- JUST RAIN met plafondaansluiting
 - minimaal 141 mm / 5-1/2"
 - maximaal 164 mm / 6-1/2"
- Bedieningselementen SMART TOOLS
 - minimaal 141 mm / 5-1/2"
- Boorgatdiameter inbouwdoos 56 mm / 2-1/4"

Elektrotechnische gegevens

Voeding

Adapter (zekeringkast)

- Ingangsspanning 100 – 240 V AC
- Uitgangsspanning 12 V DC
- Ingangsfrequentie 50 – 60 Hz
- Opgenomen vermogen 40 W

Inbouwset voormontage eVALVE

(WATER CURVE / WATER SHEET, 2 x WATER FAN / 2 x WATER BAR, douchegarnituur met slang)

- Voedingsspanning 12 V DC
- Veiligheidsklasse IP 55
- Potentiaalvereffening 4 mm² / AWG 11

Bedieningselementen SMART TOOLS (displayschakelaar en draairegelaar)

- Voedingsspanning 12 V DC
- Veiligheidsklasse IP X4

Gegevens sanitairtechniek

Het product is voorzien van een ingebouwde beveiliging volgens EN 1717.

De thermostaat voldoet aan de eisen volgens EN 1111.

Beveiliging tegen verbranden (fabrieksmatig ingesteld)
43 °C / 109 °F

Maten toevoerleidingen

Warm / koud water 2 x DN 20

Afvoer

- Afvoercapaciteit/aansluitwaarde [AW] 1,5 l/s / 0,4 gps
- Aanbevolen afvoercapaciteit/aansluitwaarde [AW] DN 75

Voor een optimale afvoer waarbij rekening wordt gehouden met de doorstroom van de volledig installatie dient de individuele behoefte te worden bepaald (bv. op basis van EN 12056-1/-2, DIN 1986-100).

Maximale doorstroom bij 300 kPa / 45 psi / 3 bar dynamische druk (met WATER CURVE / WATER SHEET)

- Totaal 70 l/min / 18,5 gpm
- BALANCE (5:45 min) 118,5 l / 31,3 gal
- DE-STRESS (5:40 min) 111,8 l / 29,5 gal
- ENERGIZE (5:20 min) 115,4 l / 30,5 gal

Maximale doorstroom bij 300 kPa / 45 psi / 3 bar dynamische druk (met WATER BAR / WATER FAN)

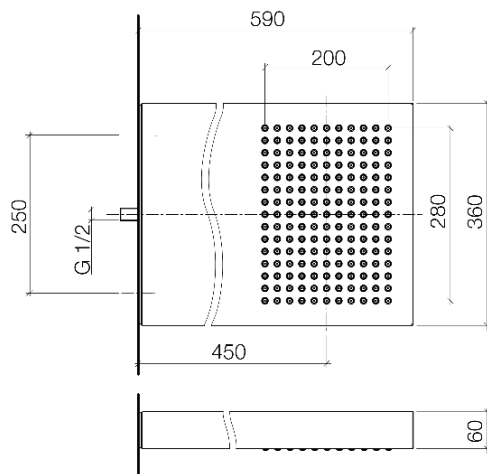
- Totaal 66 l/min / 17,4 gpm
- BALANCE (5:00 min) 79,7 l / 21,1 gal
- DE-STRESS (5:05 min) 97,9 l / 25,9 gal
- ENERGIZE (4:30 min) 67,9 l / 17,9 gal

Keurmerk

CE

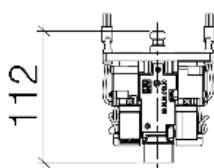
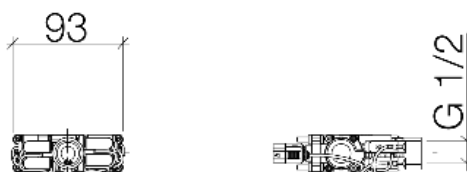
JustRain

JUST RAIN met wandaansluiting
 41 550 979-FF



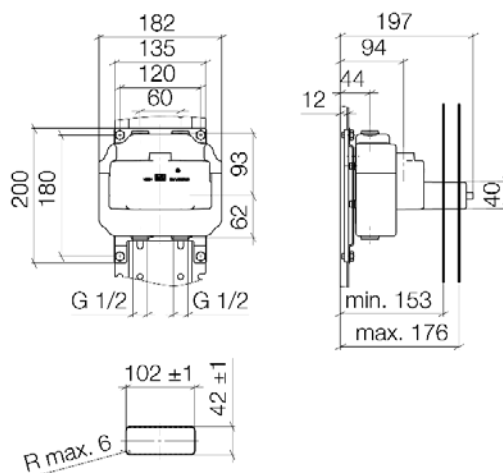
35 315 970 90

mm



35 212 970 90

mm

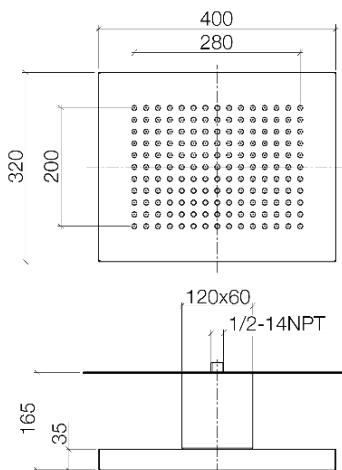


mm

Inch = mm / 25,4

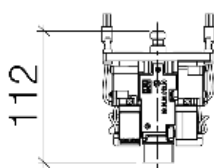
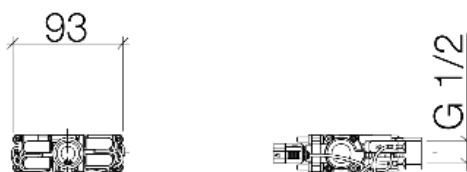
JustRain

JUST RAIN met plafondaansluiting
 41 507 979-FF



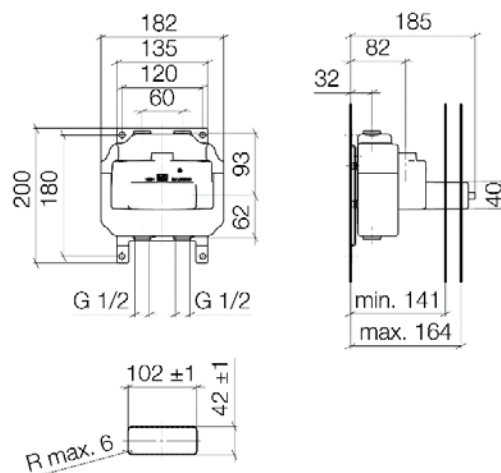
mm

35 315 970 90



mm

35 212 970 90

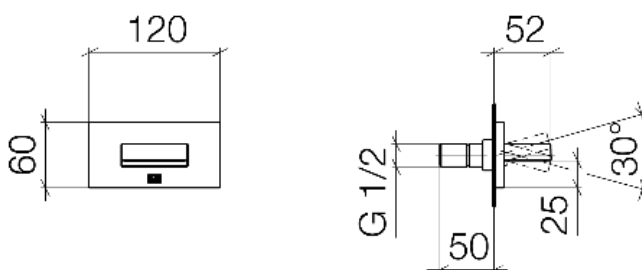


mm

Inch = mm / 25,4

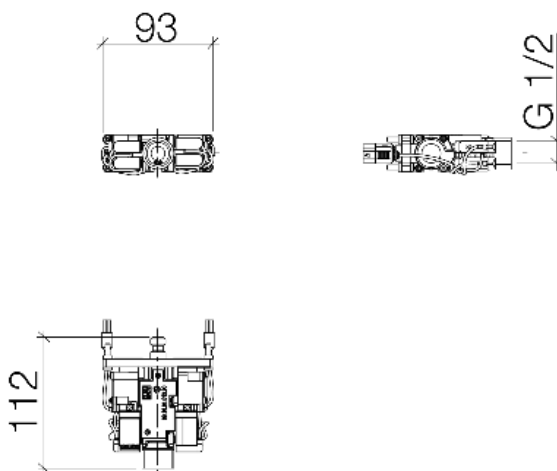
WaterCurve

36 514 979-FF



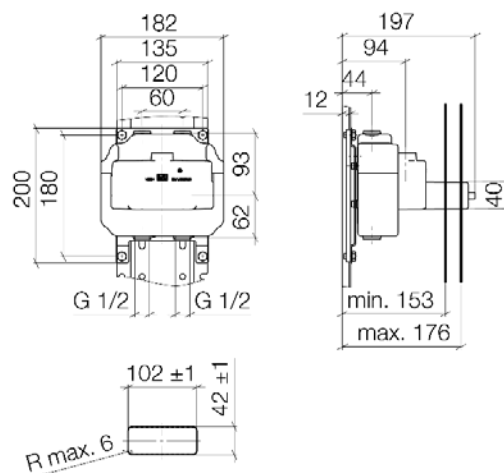
mm

35 315 970 90



mm

35 212 970 90

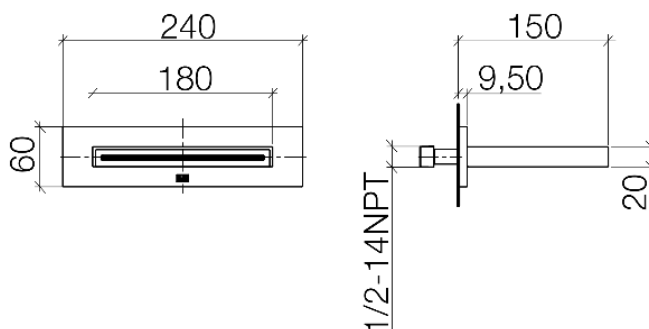


mm

Inch = mm / 25,4

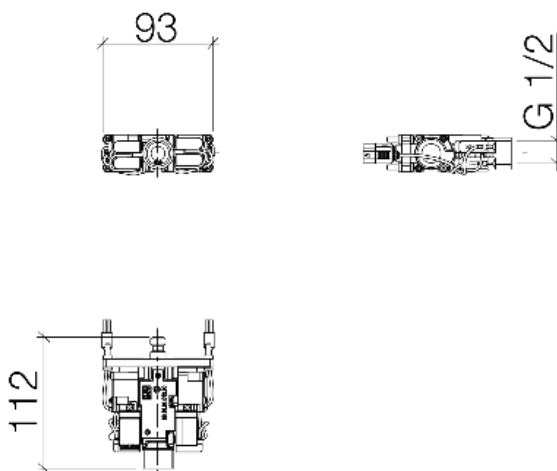
WaterSheet

13 415 979-FF



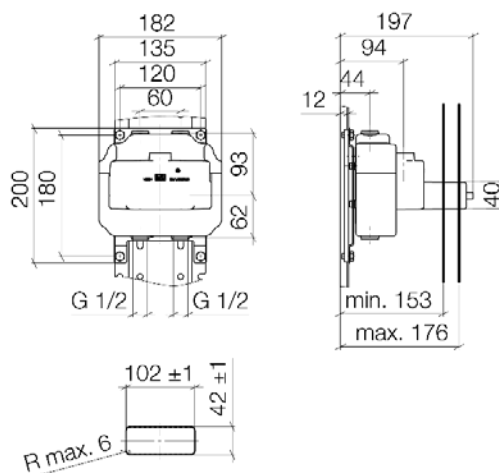
mm

35 315 970 90



mm

35 212 970 90

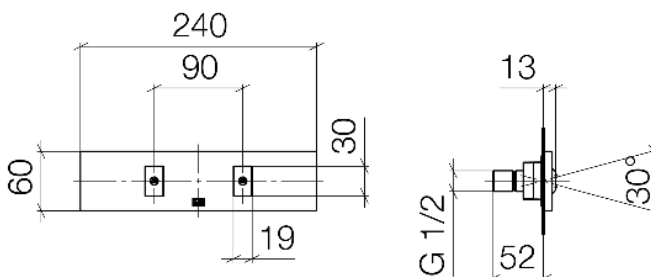


mm

Inch = mm / 25,4

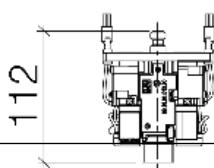
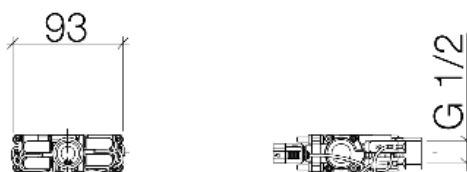
WaterFan

36 512 979-FF / 36 513 979-FF



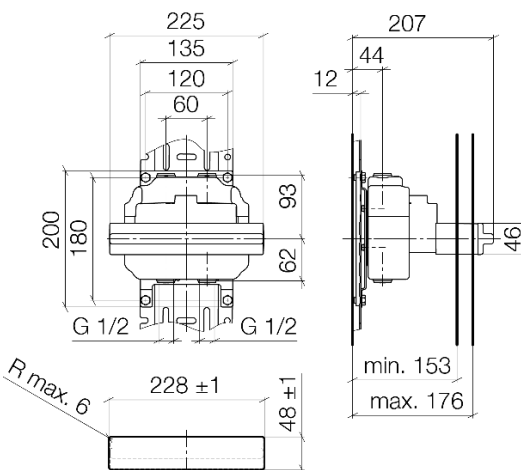
mm

35 315 970 90



mm

35 213 970 90

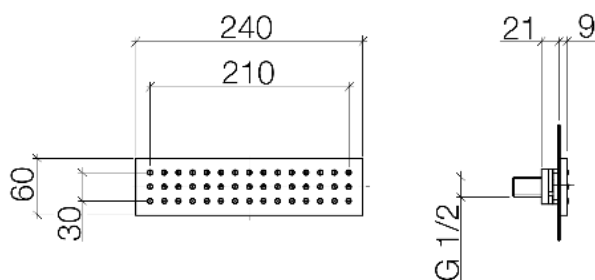


mm

Inch = mm / 25,4

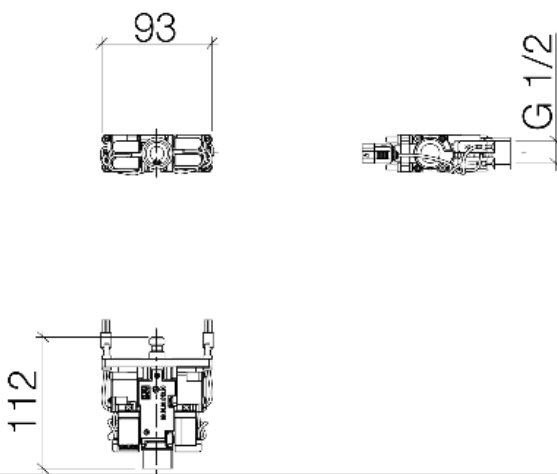
WaterBar

36 517 979-FF



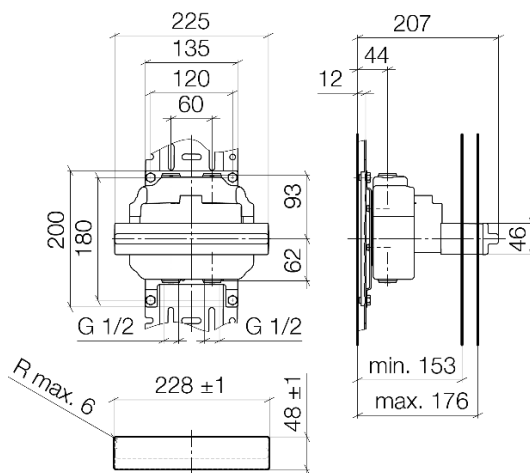
mm

35 315 970 90



mm

35 213 970 90

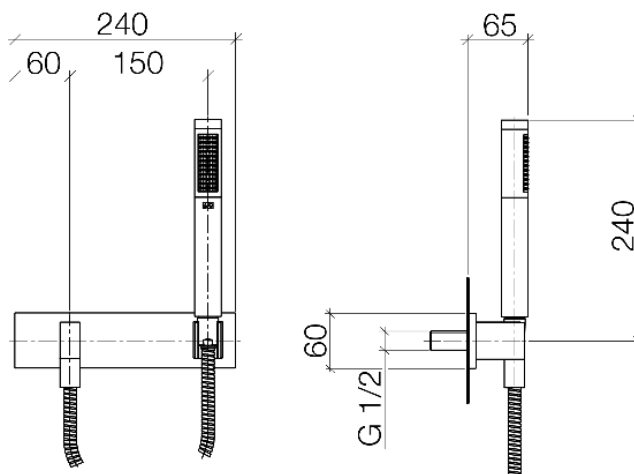


mm

Inch = mm / 25,4

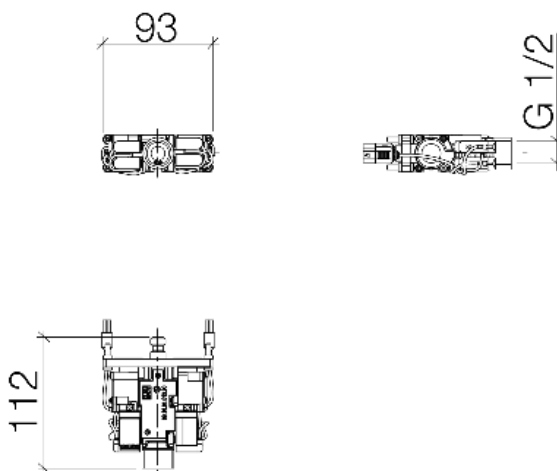
Douchegarnituur met slang

27 818 979-FF



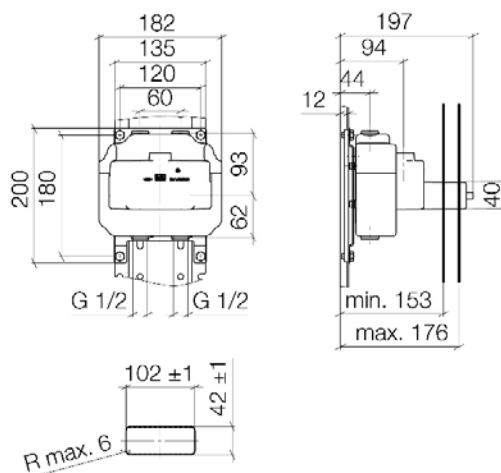
mm

35 315 970 90



mm

35 212 970 90

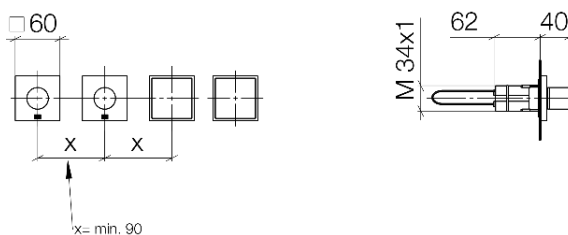


mm

Inch = mm / 25,4

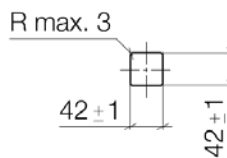
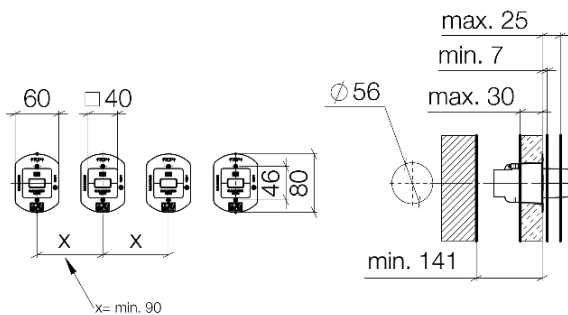
Bedieningselementen SMART TOOLS

Smart Tools



mm

Inbouwset voormontage
 SMART TOOLS



mm

Inch = mm / 25,4

Europe

| | | |
|--|--|---|
| DE | Dornbracht Deutschland GmbH & Co.KG Hotline Technische Beratung E-Mail tservice@dornbracht.de Dornbracht International GmbH E-Mail tservice@dornbrachgroup.com | Tel. +49 (0)2371 433 480 Fax +49 (0)2371 433 175 |
| BE | Dornbracht E-Mail mail.bnl@dornbrachgroup.com | Tel. +32 (053) 81 02 78 (Vlaams) +32 (053) 81 02 79 (French) Fax +32 (053) 80 47 41 |
| CH | Dornbracht Schweiz AG E-Mail mail@dornbrachgroup.ch | Tel. +41 (0) 62 787 20 30 Fax +41 (0) 62 787 20 40 |
| CZ, SK | Agentura Kramárová E-Mail mkramar@email.cz | Mob. +420 724 207 528 |
| ES, PT | Dornbracht España S.L. E-Mail mail@dornbrachgroup.es | Tel. +34 93-272 391 0 Fax +34 93-272 391 3 |
| FR | Dornbracht France SARL E-Mail mail@dornbrachgroup.fr | Tel. +33 (0) 1 40 21 10 70 Fax +33 (0) 1 40 21 37 01 |
| HU | Z-A Design Stúdió Kft. E-Mail dornbracht@zadesign.hu | Tel. +36 70 77 50 954 |
| IT | Dornbracht Italia s.r.l. E-Mail mail@dornbrachgroup.it | Tel. +39 02 81 83 43 1 Fax +39 02 81 83 43 215 |
| LT, EE, LV | Arunas Jazukevicius E-Mail arunas.jazukevicius@burgbad-baltics.com | Tel. +370 686 303 13 Fax +370 37 202767 |
| NL | Dornbracht Nederland B.V. E-Mail mail.bnl@dornbrachgroup.com | Tel. +31 (0) 10 52 43 400 Fax +31 (0) 10 52 43 410 |
| PL | Honorata Broniowska E-Mail: biuro@dornbrachgroup.pl | Tel. +48 (0) 95-728 261 7 Mob. +48 (0) 602471319 |
| RO, BG, MD | Reallize Consult SRL E-Mail dornbracht@reallize.ro | Tel. +40 21 528 03 91 Mob. +40 722 654 654 Fax +40 21 528 03 90 |
| RU, BY, KZ | OSA GmbH & Co. KG E-Mail osa@o-s-a.de | Tel. +7 (499) 241 8259 |
| DK, SE, NO, FI, IS | Dornbracht Nordic A/S E-Mail mail@dornbrachgroup.dk | Tel. +45 50 84 54 00 |
| SRB, BIH, MNE, MK, HR | DOZEN Stars d.o.o. E-Mail nenadkop@yahoo.com E-Mail zoja.jovicevic@yahoo.com | Tel. +381 (11) 6555120, 6555119, 6555118 Fax +381 (11) 22 83 966 |
| AM, AZ, GE, GR, KG, TJ, TR, TM, UZ, Northern Cyprus | Dornbracht Turkey/Central Asia E-Mail mail@dornbrachgroup.com.tr | Tel. +90 (0) 212 284 9495 Fax +90 (0) 212 284 0023 |
| UA | Lesia Khelemendyk E-Mail office@helena.com.ua | Tel. +38 (0) 44-244 7682 Fax +38 (0) 44-244 7682 |
| UK, IE | Dornbracht UK Ltd. E-Mail mail@dornbrachgroup.co.uk | Tel. +44 (0) 2476-717 129 Fax +44 (0) 2476-718 907 |
| Central Europe | | |
| AT | Dornbracht Austria GmbH E-Mail mail@dornbrachgroup.at | Tel. +43 (0) 2236-677360 Fax +43 (0) 2236-677360 20 |

Americas

| | | |
|---|--|--|
| US, CA, Central America, South America | Dornbracht Americas Inc. E-Mail dornbrachtam@dornbrachtgroup.com E-Mail technicalservice@dornbracht.com | Tel. +1 800-774-1181 +1 770-564-3599 Fax +1 800-899-8527 |
|---|--|--|

| | | |
|--------|---|--|
| Mexico | German Concepts S.A. de C.V. E-Mail rmijares@germanconcepts.com.mx | Tel. +52 (55) 53 43 84 50 Fax +52 (55) 53 43 90 97 |
| | Dornbracht Americas Inc. | Tel. +1 800-774-1181 +1 770-564-3599 Fax +1 800-899-8527 |

Asia Pacific

| | | |
|--------------------------------|---|---|
| HK/MAC, JP, KR, TW, NZ, AUS | Dornbracht Asia Pacific Ltd. E-Mail mail@dornbrachtgroup.hk | Tel. +852 2505 6254 Fax +852 2505 9722 |
|--------------------------------|---|---|

| | | |
|------------------------|---|--------------------|
| SG, ML, ID, PH, TH, VN | Dornbracht South East Asia Pte. Ltd. E-Mail mail@dornbrachtgroup.sg | Tel. +65 6823 6813 |
|------------------------|---|--------------------|

| | | |
|----|--|---|
| CN | Dornbracht (Shanghai) Commercial Ltd. E-Mail mail@dornbrachtgroup.com.cn | Tel. +86 (0) 21-6360 6930 +86 (0) 21-5150 6775 Fax +86 (0) 21-6361 4155 |
|----|--|---|

| | | |
|----|--|--|
| IN | Dornbracht India Private Ltd. E-Mail mail@dornbrachtgroup.in | Tel. +91 22 26853900 +91 22 26853912 Fax +91 22 26853900 |
|----|--|--|

Middle East

| | | |
|---|--|---|
| AE, BH, EG, IQ, IR, JO, KW, LB, OM, PK, QA, SA, SY, YE | Dornbracht International GmbH - Rep. Office E-Mail DornbrachtME@dornbrachtgroup.com | Tel. +971 4 380 6611 Fax +971 4 380 6606 |
|---|--|---|

| | | |
|----|---|--|
| LB | Naji Kanafani & Fils E-Mail info@kanafani.com.lb | Tel. +961 1 307 400 Mob. +961 3 251 630 Fax +961 1 307 403 |
|----|---|--|

South Africa

| | | |
|----|---|----------------------|
| ZA | Siobhan Thomas E-Mail Siobhan@dornbracht.co.za | Tel. +27 215 117 888 |
|----|---|----------------------|

West Africa

| | | |
|----------------------------|--|--|
| BJ, CI, CM, GH, GM, GA, SN | Mr. Amine Moghrabi E-Mail amine_mak@idm.net.lb E-Mail amine_mak@hotmail.com | Mob. +225 05 55 38 38 +961 3 29 02 49 |
|----------------------------|--|--|

Aloys F. Dornbracht GmbH & Co. KG Armaturenfabrik
Köbbingser Mühle 6, D-58640 Iserlohn
Tel. +49(0)2371 433-0, Fax +49(0)2371 433-232
mail@dornbracht.de, dornbracht.com

Dornbracht Group
Premium Solutions for Interior Architecture