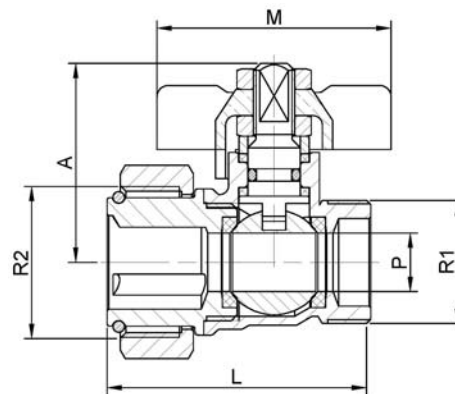
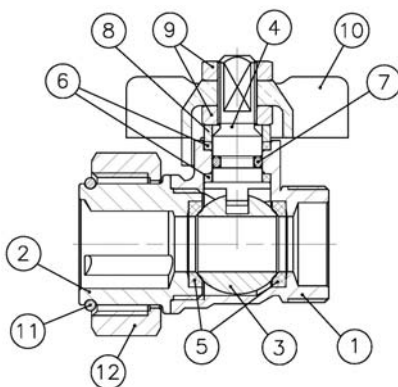


## Art.: 3051

### Válvula de esfera con palomilla y tuerca loca / Ball valve with butterfly handle and free nut

Características	Features
1. Válvula esfera con paso reducido.	1. Ball valve with reduced bore.
2. Presión máxima de trabajo 16 bar (PN 16).	2. Maximum working pressure 16 bar (PN 16).
3. Construcción cuerpo en latón según UNE-EN 12165 cromado.	3. Body brass construction according to UNE-EN 12165 chrome plated.
4. Extremos roscados gas (BSP) macho-hembra según ISO 228/1 (un extremo con tuerca loca).	4. Male-female (BSP) gas threaded ends according ISO 228/1 (one end with free nut).
5. Temperatura de trabajo desde -20°C a 110°C.	5. Working temperature from -20°C to 110°C.
6. Accionamiento mediante palomilla.	6. Drive by butterfly handle.
7. Asientos PTFE.	7. PTFE seats.



Nº	Denominación / Name	Material	Acabado Superficial / Surface Treatment
1	Cuerpo / Body	Latón / Brass (CW617N)	Granallado / Peened
2	Tapa / Cap	Latón / Brass (CW617N)	Granallado / Peened
3	Esfera / Ball	Latón / Brass (CW617N)	Cromado / Chrome plated
4	Eje / Stem	Latón / Brass (CW617N)	Cromado / Chrome plated
5	Asientos / Ball seats	PTFE	-
6	Junta prensa / Stem joint	PTFE	-
7	Junta tórica / O-ring	NBR	-
8	Anillo prensa / Stem ring	Acero / Steel	Cromado / Chrome plated
9	Tuerca / Nut	Latón / Brass (CW617N)	Cromado / Chrome plated
10	Maneta / Handle	Aluminio / Aluminium	Pintado / Painted
11	Anillo flexible / Flexible ring	Acero / Steel AISI 316	-
12	Tuerca loca / Free nut	Latón / Brass (CW617N)	Granallado / Peened

Ref.	Medida / Size R1	Medida / Size R2	Dimensiones / Dimensions (mm)				Peso / Weight (Kg)
			P	A	L	M	
3051 04 05	1/2"	3/4"	10	34	45	40	0,135

## DIAGRAMA PÉRDIDA DE CARGA / HEAD LOSS CHART

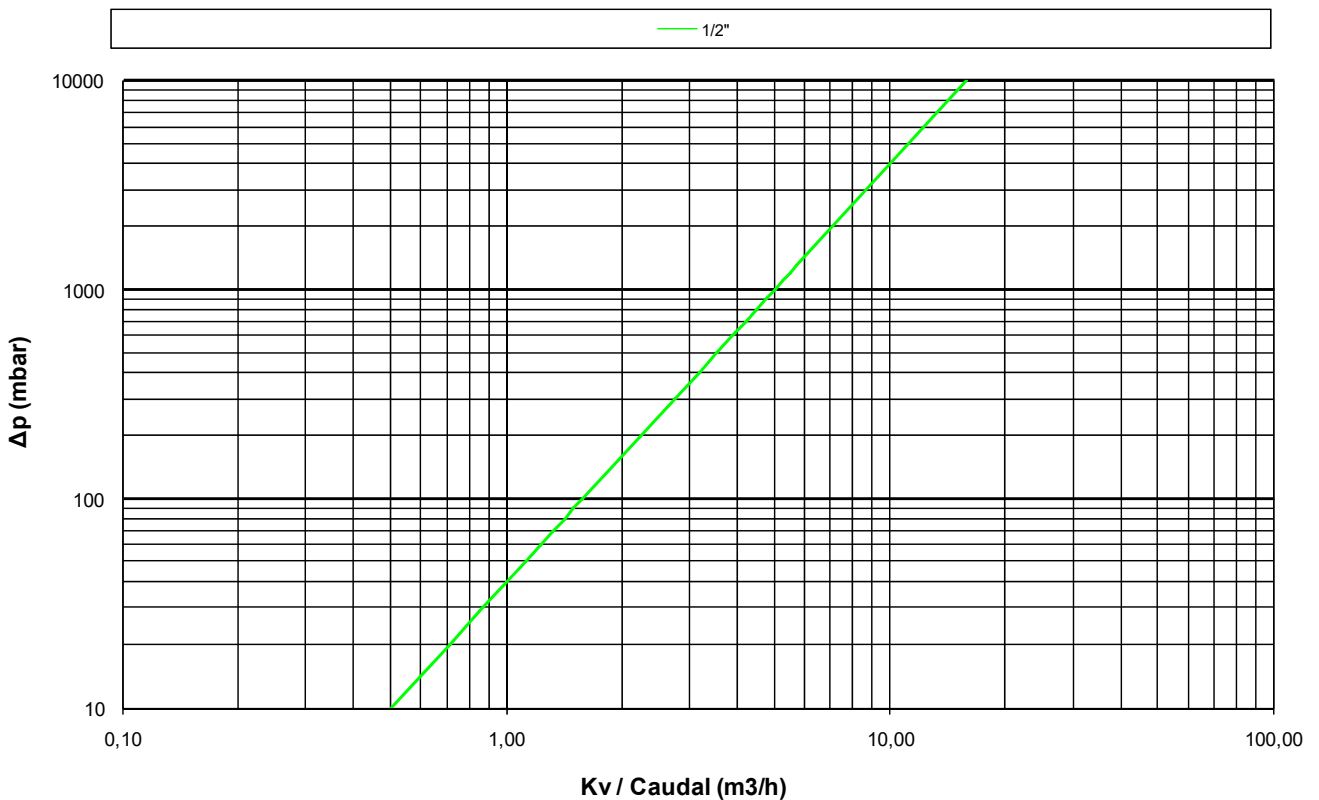
(Válvulas paso reducido roscadas / Threaded ends reduced bore ball valves)

Valores de Kv / Kv Values:

**Kv** = Es la cantidad de metros cúbicos por hora que pasará a través de la válvula generando una pérdida de carga de 1 bar.

**Kv** = The flow rate of water in cubic meters per hour that will generate a pressure drop of 1 bar across the valve.

Medida / Size	1/2"
Kv	5



## CURVA PRESIÓN - TEMPERATURA / PRESSURE - TEMPERATURE RATING

