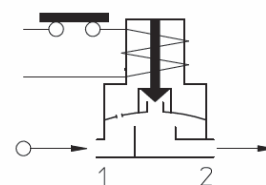
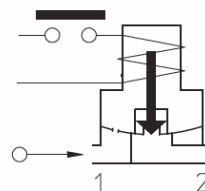
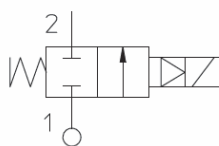


Art.: 4635

Electroválvula 2/2 Vías N.C. Acción Mixta / Solenoid Valve 2/2 Ways N.C. Mixed Acting

Características	Features
1. Electroválvula de acción indirecta 2/2 vías.	1. Indirect acting solenoid valve 2/2 ways.
2. Normalmente cerrada N.C.	2. Normally closed N.C.
3. No se requiere una presión mínima para su funcionamiento.	3. A minimum operational pressure is not required.
4. Máxima presión admisible (PS): 16 bar.	4. Maximum allowable pressure (PS): 16 bar.
5. Temperatura de trabajo: -10°C a +140°C	5. Working temperature: -10°C to +140°C
6. Cuerpo de Acero Inoxidable AISI 316.	6. Body made in Stainless Steel AISI 316.
7. Cierre mediante diafragma en FKM + PA (poliamida) y juntas de FKM.	7. Sealing by FKM + PA (polyamide) diaphragm and FKM gaskets.
8. Conexiones de rosca gas (BSP) según ISO 228/1	8. Gas (BSP) threaded connections acc/ ISO 228/1
9. Bobinas disponibles (ver tabla).	9. Coils available (see table).
10. Para aplicaciones generales en el campo de la automatización, sistemas de calefacción etc.	10. For general applications on automation field and heating systems etc.
11. Adaptada para la interceptación de fluidos compatibles con los materiales en que está construida.	11. Adapted for the interception of fluids compatible with the construction materials.



Código / Code	Rosca / Thread ISO 228/1	Viscosidad máx. admisible / Max. allowable viscosity		Ø	Kv	Potencia / Power (watt)	Presión / Pressure			Peso / Weight (kg)
		cSt	°E				mín bar	máx M.O.P.D. AC bar	DC bar	
4635 03	G 3/8"	12	~ 2	15	40	8	0	14	6	0,45
4635 04	G 1/2"			16	50	8	0	14	6	0,74
4635 05	G 3/4"			20	60	8	0	14	6	0,6
4635 06	G 1"			25	140	8	0	14	3	1,05

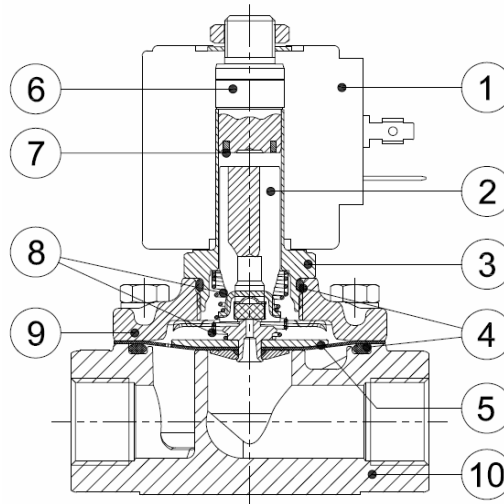
Bobinas / Coils

Características	Features
1. Potencia bobina: 8W / 14,5VA	1. Coil power: 8W / 14,5VA
2. Material carcasa: PA - Poliamida negra	2. Coil housing material: PA - Black Polyamide
3. Clase bobina 8W: F (155°C)	3. Coil class 8W: F (155°C)
4. Conexión eléctrica con conector EN 175301-803	4. Electrical connec. with connector EN 175301-803
5. Grado protección IP65 EN 60529 (DIN 40050)	5. Protection degree IP65 EN 60529 (DIN 40050)

Código / Code	Potencia / Power	Voltaje - Frecuencia / Voltage - Frequency	ED	Temp. ambiente / Ambient temp.	Certificados / Certificates
C12V	8 W	12V DC	100%	-10°C + 40°C	CE
C24V	8 W	24V DC	100%	-10°C + 40°C	CE
A24V	14,5 VA	24V AC - 50/60Hz	100%	-10°C + 40°C	CE
110V	14,5 VA	110v – 50/60Hz	100%	-10°C + 40°C	CE
220V	14,5 VA	220/230V AC - 50/60Hz	100%	-10°C + 40°C	CE

Bajo pedido más tensiones disponibles / More tensions available on request.

Materiales / Materials

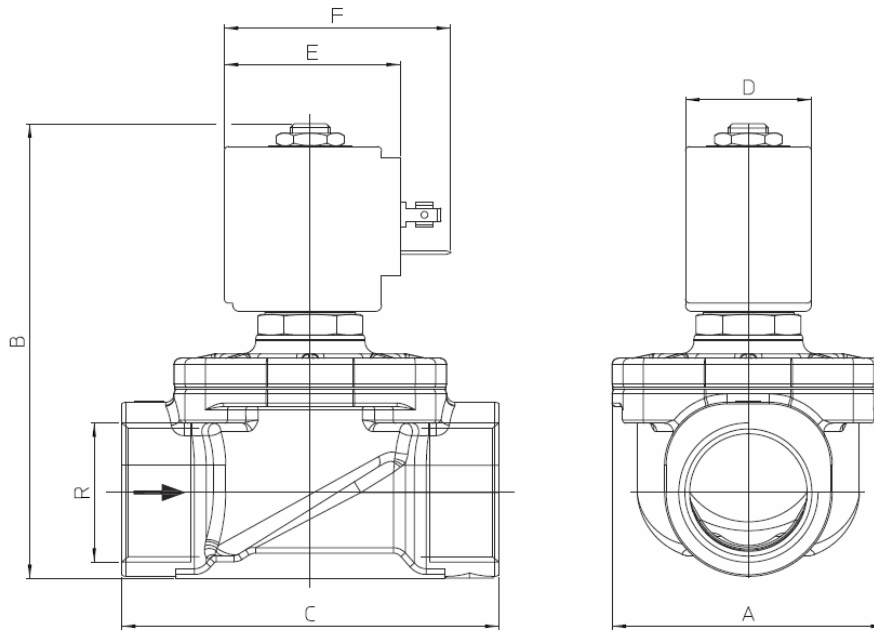


Nº	Denominación/Name	Material
1	Bobina / Coil	PA - Poliamida negra / PA - Black Polyamide
2	Núcleo móvil / Plunger	Acero Inox. / Stainless steel AISI 400
3	Tubo guía / Armature tube	Acero Inox. / Stainless steel AISI 300
4	Juntas tóricas / O-rings	FKM
5	Diafragma / Diaphragm	FKM + PA
6	Núcleo fijo / Fixed core	Acero Inox. / Stainless steel AISI 400
7	Anillo de desfase / Phase displacement ring	Cobre / Cooper Cu 99,9%
8	Muelles / Springs	Acero Inox. / Stainless steel AISI 300
9	Tapa / Cap	Acero Inox. / Stainless steel AISI 316
10	Cuerpo / Body	Acero Inox. / Stainless steel AISI 316

Recambios / Spare parts

Nº	Denominación/Name	Referencia / Reference
1	Bobina / Coil	Ver tabla bobinas / See coils table
3/6/7	Conjunto tubo guía / Conductor pipe set	E046

Dimensiones / Dimensions



Código / Code	R (Rosca / Thread ISO 228/1)	Dimensiones / Dimensions (mm)					
		A	B	C	D	E	F
4635 03	G 3/8"	52	92	68	30	42	54
4635 04	G 1/2"	52	92	68	30	42	54
4635 05	G 3/4"	58	100	75	30	42	54
4635 06	G 1"	65	109	90	30	42	54

Estructura codificación referencia comercial / Commercial reference coding structure:

Ejemplo / Example:

4635 04 220V

ELECTROVÁLVULA / SOLENOID VALVE
 - 2/2 vías / ways
 - N.C - Normalmente Cerrada / Normally closed
 - Acción Mixta / Mixed acting

MEDIDA / SIZE
 - 03: G 3/8"
 - 04: G 1/2"
 - 05: G 3/4"
 - 06: G 1"

BOBINA / COIL
 - A12V: 12V AC - 50Hz
 - C12V: 12V DC
 - C24V: 24V DC
 - A24V: 24V AC - 50/60Hz
 - 110V: 110V AC - 50/60Hz
 - 220V: 220/230V AC - 50/60Hz