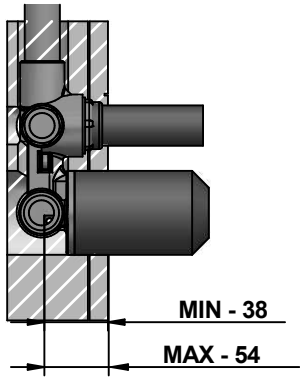
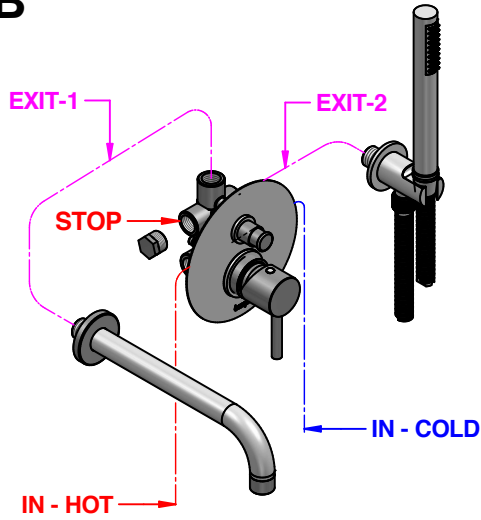


ISTRUZIONI DI MONTAGGIO INSTALLATION INSTRUCTIONS

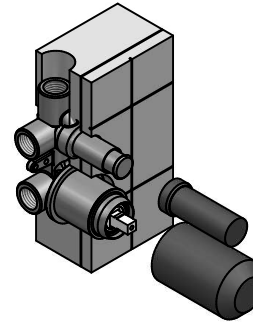
A



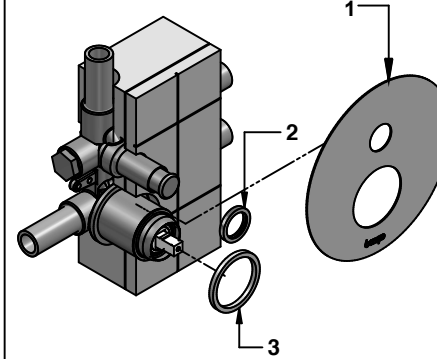
B



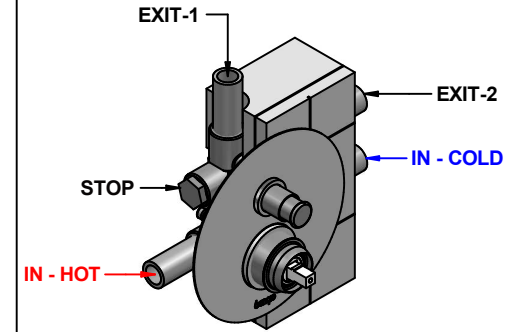
C



D



E



32530/0DPR
68530/0DPR

14530/0DPR

EXIT - F.1/2"Gas

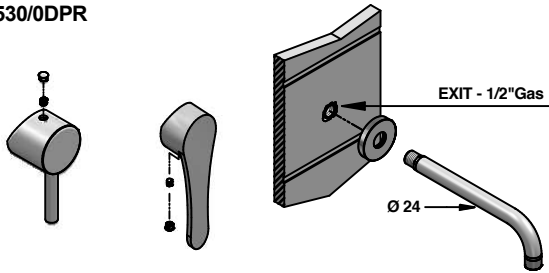
32530/0DPR
68530/0DPR
14530/0DPR

07530/0DPR

EXIT - F.1/2"Gas

07530/0DPR

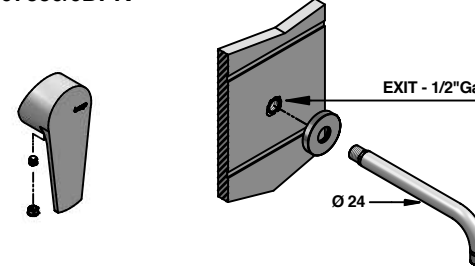
F



EXIT - 1/2"Gas

Ø 24

F



EXIT - 1/2"Gas

Ø 24

F

64530/0DPR

EXIT - F.1/2"Gas

64530/0DPR

14530/0D

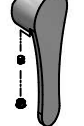
EXIT - F.1/2"Gas

14530/0D



EXIT - 1/2"Gas

Ø 30



EXIT - 1/2"Gas

PRESSIONE MINIMA DI SERVIZIO0,5 bar
 PRESSIONE DI SERVIZIO MASSIMA5 bar
 PRESSIONE D'USO CONSIGLIATA3 bar
 TEMPERATURA ACQUA CALDA MAX80°C
 TEMPERATURA ACQUA CALDA CONSIGLIATA60°C
 In caso di pressione d'esercizio superiore a 5 bar è consigliabile installare un riduttore di pressione sulle tubature di alimentazione.

MINIMUM WORKING PRESSURE.....0.5 bar
 MAX OPERATING PRESSURE5 bar
 RECOMMENDED OPERATION PRESSURE3 bar
 MAX HOT WATER TEMPERATURE80°C
 RECOMMENDED HOT WATER TEMPERATURE60°C
 In case of operating pressures higher than 5 bar it is recommended to install a pressure reducer on the feeding tubes.

Istruzioni montaggio Installation instruction
 Per Art.14-07-32-64-68530/D For item 14-07-32-64-68530/D

bongio

Mario Bongio s.r.l.
 Via Aldo Moro, 2
 28017 San Maurizio d'Opaglio (NO) - Italy
 tel: +39 0322 967248 fax: +39 0322 950012
 www.bongio.com - info@bongio.it