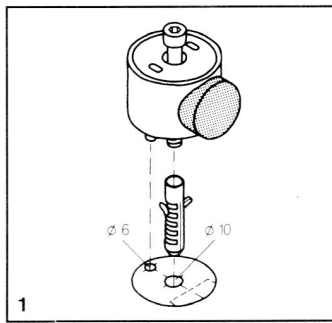


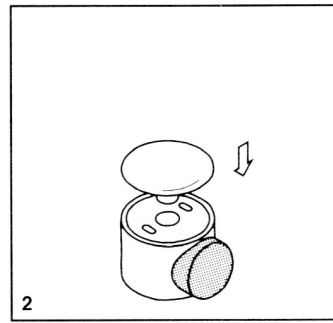
Montageanleitung
Installation instructions
Montage
Montage van
Istruzioni di montaggio

Bodentürpuffer
 Floor-mounted doorstop
 Butée de porte, montage au sol
 Deurbuffer voor vloermontage
 Fermaporte a pavimento

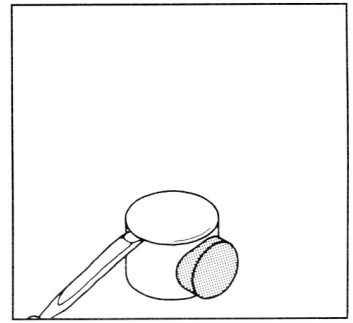
615



D Bohrschablone aufkleben. Löcher für Dübel 10 mm \varnothing und Verdrehsicherung 6 mm \varnothing bohren. Türpuffer aufschrauben.



Kappe aufdrücken.



Demontage
 Kappe mit Stemmeisen oder dergl. abhebeln und Schraube lösen.

GB Affix drilling template. Drill holes for plugs 10 mm \varnothing and locking mechanism 6 mm \varnothing . Screw doorstop firmly into position.

Push cap firmly into position.

Removal
 Lever cap off with chisel or similar and remove screws.

F Coller le gabarit de perçage. Percer un trou de \varnothing 10 mm pour la cheville et un trou de \varnothing 6 mm pour le blocage anti-torsion. Visser la butée de porte.

Emmancher le capuchon.

Démontage
 Faire levier avec un ciseau à bois ou un outil analogue et dévisser la vis.

NL Boorsjabloon vastplakken. Gaten voor pluggen \varnothing 10 mm en verdraaiblokkering \varnothing 6 mm boren. Deurbuffer vastschroeven.

Kapje op buffer drukken.

Demontage
 Buffer met beitel o.i.d. loswrikken en schroef losdraaien.

I Incollare la mascherina di foratura sul pavimento. Praticare nel pavimento i fori per il tassello \varnothing 10 mm e per il bloccaggio antirotazione \varnothing 6 mm. Avvitare il fermaporte al pavimento.

Inserire il tappo di copertura.

Smontaggio
 Staccare il tappo di copertura con un cacciavite o similare e quindi svitare la vite di fissaggio.