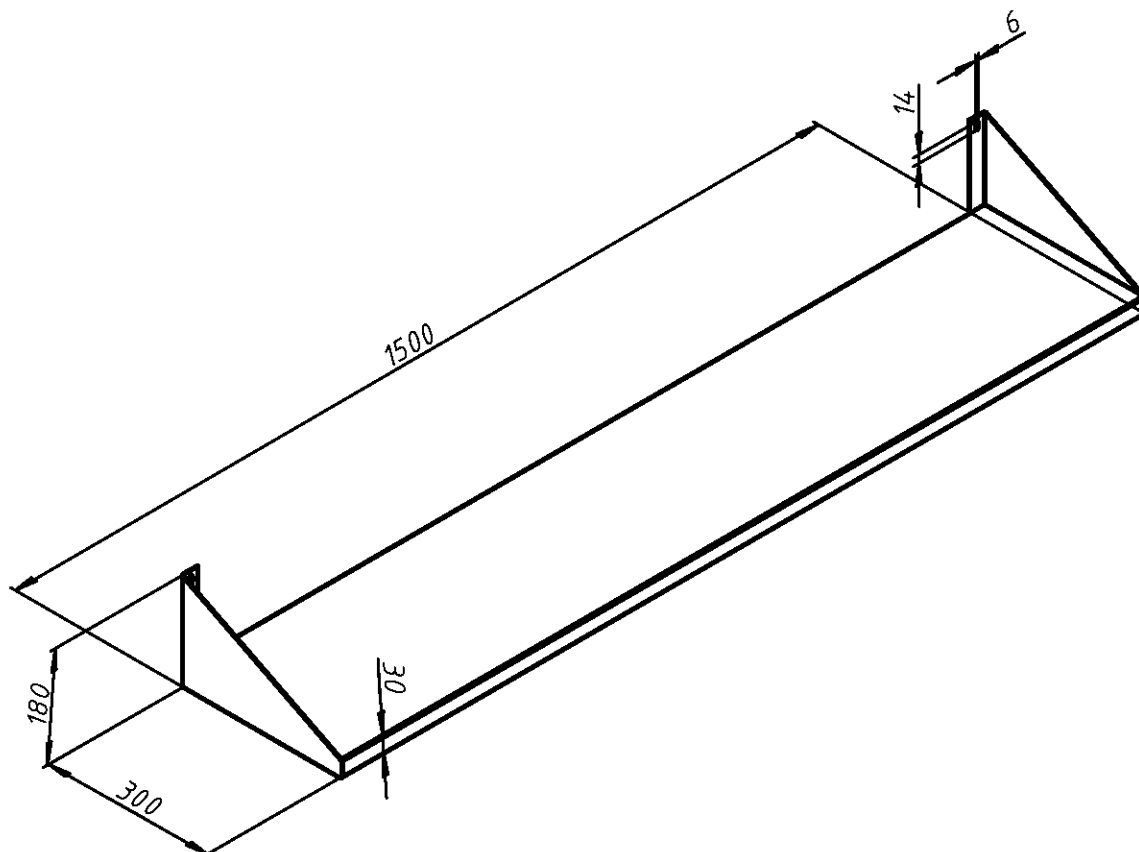


Полка настенная открытая (1500x300)

Монтаж к стене производить дюбель гвоздями
Ф 6 мм длиной не менее 50 мм.



Материал:

нержавеющая сталь AISI 304 (1,5 мм)

Масса:

7,6 кг.