

Аппаратура низкого напряжения

# EasyPact MVS

Автоматические выключатели  
и выключатели-разъединители  
низкого напряжения  
800 – 4000 А

Каталог  
2015





Надёжность, удобство  
и гибкость применения

+



Качество и безопасность,  
на которые можно  
положиться

=

**Качество  
без компромиссов**

Надёжные показатели  
и оптимальный набор  
функций



Здания



Промышленность



Изготовители НКУ

# Серия EasyPact MVS

Простой выбор надёжного решения



- > Качество без компромиссов
- > Безопасность и качество, на которые можно положиться
- > Лучшие в своём классе надёжность и гибкость применения
- > Надёжные показатели и оптимальный набор функций
- > Продуманная конструкция, отвечающая вашим требованиям
- > Неизменно высокие характеристики в течение всего срока службы
- > Простота выбора и лёгкость монтажа

# Выберите лидера



- > Номинальный ток от 800 до 4000 А
- > Отключающая способность 50, 65 кА
- > Пригодны для работы в сетях напряжением до 690 В
- > Полная селективность при  $I_{cs}=I_{cu}=I_{cw}$  (1 с)
- > Общие аксессуары для всей серии
- > Соответствие стандартам ГОСТ Р 50030.2-99 и ГОСТ Р 50030.3-99 (МЭК 60947-2 и 3)



# Серия EasyPact MVS Преимущества для заказчиков

## EasyPact MVS08 – MVS40

### ★ Производители НКУ / Подрядчики

- > Одинаковые размеры корпуса выключателей на токи от 800 до 4000 А – одинаковые размеры выреза в дверях НКУ
- > Единый шаг расположения выводов полюсов – 115 мм, возможность присоединения алюминиевых и медных проводников
- > Возможность изменения расположения выводов с горизонтального на вертикальное на месте установки
- > Возможность установки рамки передней панели без сверления крепежных отверстий в двери НКУ
- > Общие для всей серии дополнительные аксессуары, устанавливаемые с лицевой стороны автоматического выключателя: расцепитель минимального напряжения, независимый расцепитель и электромагнит включения автоматического выключателя
- > Крепление мотор-редуктора всего одним болтом позволяет легко преобразовать аппарат с ручным приводом в аппарат с электрическим приводом

Благодаря одинаковым размерам корпуса и общим дополнительным аксессуарам аппаратов EasyPact MVS, повышается эффективность использования внутреннего объема и увеличивается скорость сборки НКУ

### ★ Конечные потребители

- > Износостойкий корпус, не требующий обслуживания
- > Интеллектуальные микропроцессорные расцепители ET с тепловой памятью
- > Индикация перегрузки и короткого замыкания с помощью светодиодных индикаторов
- >  $I_{cu} = I_{cs} = I_{cw} (1\text{ с}) = 50\text{ кА}$ , что обеспечивает полную селективность
- > Встроенные защитные шторки и блокировки
- > Конструкция аппаратов обеспечивает полную безопасность для пользователя при монтаже, эксплуатации или обслуживании выключателей

Аппараты EasyPact MVS соответствуют самым строгим требованиям по надёжности и продолжительности службы распределительного оборудования

### ★ Проектировщики

- > Автоматические выключатели соответствуют ГОСТ Р 50030.2-99 (МЭК 60947-2), выключатели-разъединители – ГОСТ Р 50030.3-99 (МЭК 60947-3)
- > Качество, обеспечиваемое передовыми технологиями проектирования и производства, отвечает ожиданиям заказчика и требованиям любого проекта
- > Широкий диапазон номинального тока независимого расцепителя и электромагнита включения упрощает построение схем взаимной блокировки
- > Аппараты EasyPact MVS соответствуют экологическим требованиям на протяжении всего срока службы

Серия EasyPact MVS обеспечивает гибкость изменения конфигурации электроустановки, начиная с этапа её проектирования



# Ключевые показатели

**90%**  
всех возможных применений



**Характеристики, которые Вам нужны**

Аппараты EasyPact MVS обеспечивают идеальную защиту электроустановок на 800-4000 А

Сокращение складских запасов до  
**30%**



**Выгодное вложение средств**

Платите за то, что вам нужно: проверенная надёжность и необходимые функции при простоте заказа, доставки и хранения

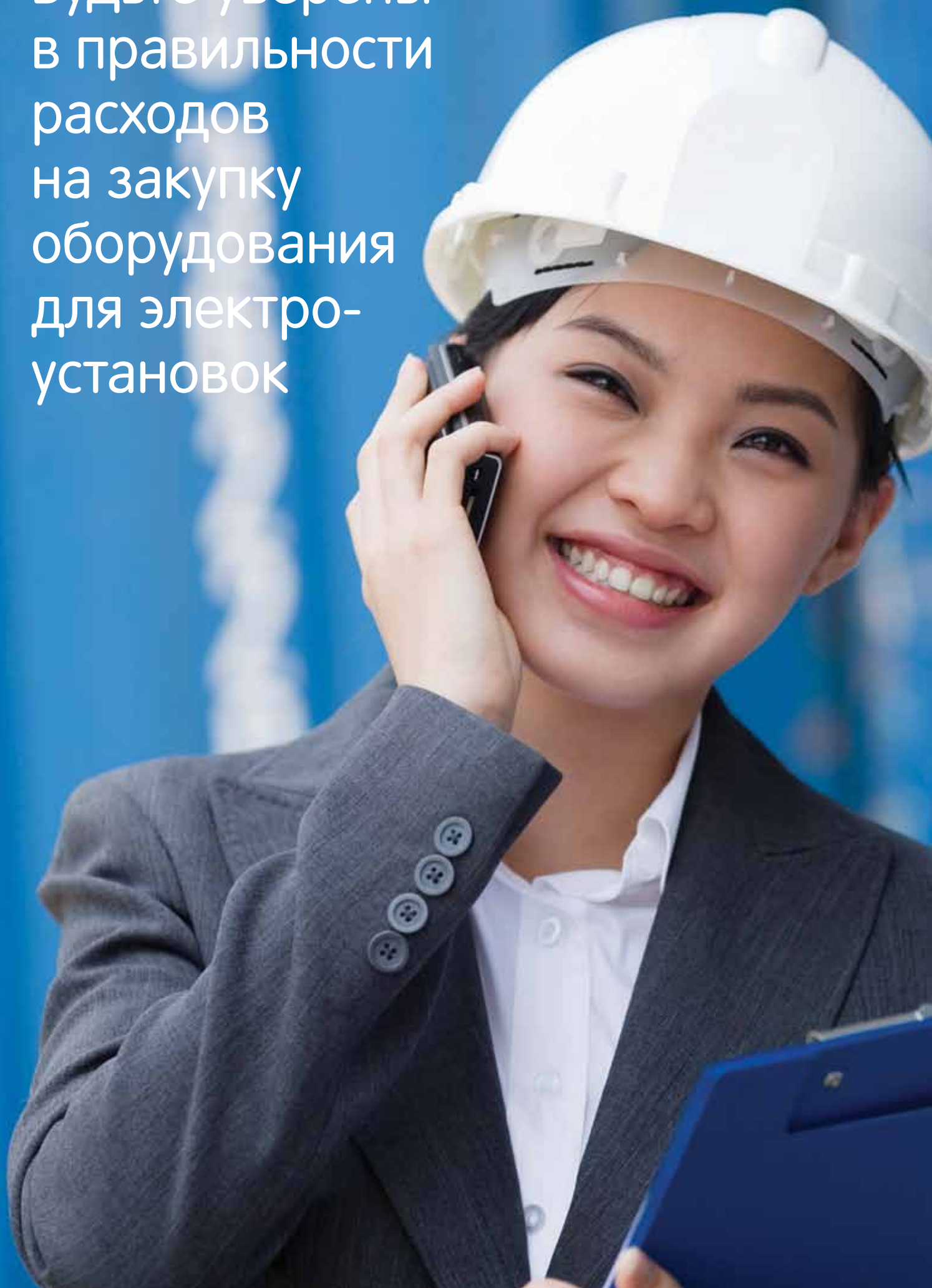
**100%**  
гарантия качества



**Качество, которое вы требуете**

Разработаны и изготовлены компанией Schneider Electric с использованием передовых технологий и лучших материалов

Будьте уверены  
в правильности  
расходов  
на закупку  
оборудования  
для электро-  
установок







---

Функции и характеристики	A-1
-----------------------------	-----

---

Рекомендации по монтажу	B-1
----------------------------	-----

---

Размеры и подключение	C-1
--------------------------	-----

---

Электрические схемы	D-1
---------------------	-----

---

Дополнительные характеристики	E-1
----------------------------------	-----

---

Каталожные номера и бланк заказа	F-1
-------------------------------------	-----

---

# Функции и характеристики



<b>Общий обзор</b>	<b>A-2</b>
Некоторые особенности	A-2
<b>Автоматические выключатели и выключатели-разъединители</b>	<b>A-4</b>
MVS08 - MVS40	A-4
<b>Микропроцессорные расцепители серии ET</b>	<b>A-6</b>
<b>Обзор функций</b>	<b>A-8</b>
Микропроцессорный расцепитель ET	A-8
Микропроцессорный расцепитель ETA	A-10
Микропроцессорный расцепитель ETV	A-12
<b>Микропроцессорный расцепитель серии ET</b>	<b>A-14</b>
Аксессуары и тестирующее оборудование	A-14
<b>Присоединения</b>	<b>A-15</b>
Решения и аксессуары	A-15
Вспомогательные устройства и аксессуары	A-16
<b>Блокировки</b>	<b>A-18</b>
На аппарате	A-18
На корзине	A-19
<b>Контакты сигнализации</b>	<b>A-20</b>
<b>Дистанционное управление</b>	<b>A-21</b>
Дистанционное включение/отключение	A-21
Дополнительное управление срабатыванием	A-23
<b>Системы ввода резерва</b>	<b>A-24</b>
Механическая взаимная блокировка	A-24
<b>Аксессуары</b>	<b>A-25</b>
<i>Рекомендации по монтажу</i>	<i>B-1</i>
<i>Размеры и присоединения</i>	<i>C-1</i>
<i>Электрические схемы</i>	<i>D-1</i>
<i>Дополнительные характеристики</i>	<i>E-1</i>
<i>Каталожные номера и бланк заказа</i>	<i>F-1</i>

В данной главе описаны все функции аппаратов EasyPact MVS.



Расцепитель T2I



Расцепитель ET5S



Расцепитель ET6G

### Автоматические выключатели и выключатели-разъединители

стр. А-4

- Номинальный ток:
  - EasyPact MVS 800 – 4000 А
- Автоматические выключатели: тип N, H
- Выключатели-разъединители: тип NA, HA
- 3 полюса
- стационарные или выкатные

### Микропроцессорный расцепитель ET

стр. А-8

- 2I – базовая защита
- 5S – селективная защита
- 6G – селективная защита + защита от замыкания на землю
- Калибратор защиты от перегрузки:
  - Уставка тока (А) 0,4...1 x I<sub>n</sub>

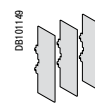
### Присоединения

стр. А-15

- Заднее присоединение
  - Горизонтальное
  - Вертикальное
- Дополнительные аксессуары:
  - Межполюсные перегородки
  - Защитные шторки с башмаками для блокировки



Защитные шторки

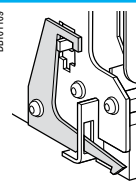


Межполюсные перегородки

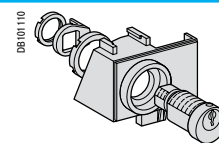
### Блокировки

стр. А-18

- Блокировка доступа к кнопкам управления выключателем посредством прозрачного экрана, запираемого навесным замком
- Блокировка выключателя в положении «отключено» встроенным замком
- Блокировка корзины в положении «выкачено» встроенным замком
- Блокировка корзины в положениях «вквачено», «выкачено», «испытание» встроенным замком
- Блокировка двери (запрещает открывание двери, если выключатель находится в положении «вквачено» или «испытание»)



Блокировка с дверью комплектного устройства



Замок, встроенный в корзину для блокировки автоматического выключателя

PB10035440



CPB100023



CPB100015



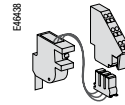
CPB100016



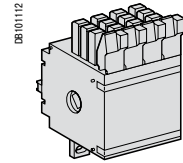
### Контакты сигнализации

стр. A-20

- Стандартная комплектация:
  - контакт сигнализации коммутационного положения включено/отключено (OF)
  - сигнал электрического повреждения (SDE)
- Опционально:
  - дополнительный контакт сигнализации коммутационного положения включено/отключено (OF)
  - контакт готовности автоматического выключателя к включению (PF)
  - контакты положения аппарата в шасси «включено» (CE), «выключено» (CD) и «испытание» (CT) в корзине



Контакт готовности выключателя к включению

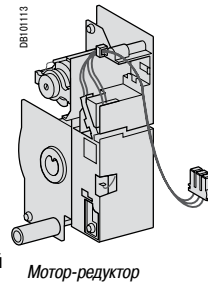


Контакт OF

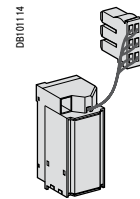
### Дистанционное управление

стр. A-21

- Дистанционное включение/отключение:
  - мотор-редуктор
  - электромагниты включения (XF) или отключения (MX)
- Функция дополнительного управления срабатыванием:
  - Расцепитель минимального напряжения MN
    - стандартный
    - с регулируемой и нерегулируемой задержкой срабатывания



Мотор-редуктор

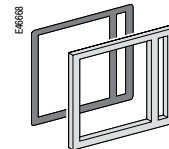


Электромагниты MX, XF и MN

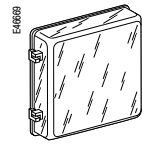
### Аксессуары

стр. A-25

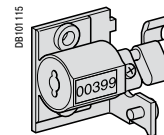
- Кожух клеммного блока вспомогательных цепей
- Счетчик коммутаций
- Рамка передней панели (для уплотнения выреза в двери)
- Прозрачная крышка, устанавливаемая на декоративной рамке
- Заглушка выреза в двери



Рамка передней панели



Прозрачная крышка

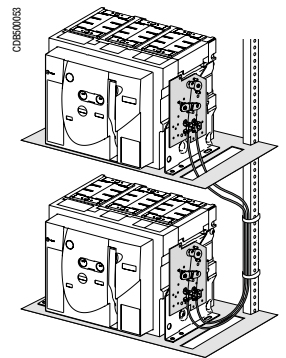


Механический счетчик коммутационных операций

### Системы ввода резерва

стр. A-24

- Механическая взаимная блокировка тросовыми тягами:
  - взаимная блокировка двух аппаратов
  - взаимная блокировка трех аппаратов



Взаимная блокировка двух аппаратов

# Автоматические выключатели и выключатели-разъединители MVS08 - MVS40



Автоматический выключатель



Выключатель-разъединитель

## Общие характеристики

Количество полюсов		3
Номинальное напряжение изоляции (В)	Ui	1000
Импульсное выдерживаемое напряжение (кВ)	Uimp	12
Номинальное рабочее напряжение (В, 50/60 Гц)	Ue	690
Возможность секционирования	IEC 60947-2	Имеется
Степень загрязнения окружающей среды	IEC 60664-1	4

## Базовый автоматический выключатель

### Характеристики автоматических выключателей по МЭК 60947-2

Номинальный ток (А)	In	При 40°C <sup>(1)</sup>
Номинальный ток 4-го полюса (А)		
Номинальный ток датчика (А)		

### Тип автоматического выключателя

Номинальная предельная наибольшая отключающая способность (кА, действ.) В, 50/60 Гц	Icu		220...440 В
Номинальная рабочая наибольшая отключающая способность (кА, действ.)	Ics		% Icu
Категория применения			
Номинальный кратковременно выдерживаемый ток (кА, действ.) В, 50/60 Гц	Icw	1 с	220...440 В 690 В
		3 с	440/690 В
Номинальная включающая способность (кА, пик.) В, 50/60 Гц	Icm		220...440 В 690 В
Время отключения (мс) от подачи команды на срабатывание до окончания гашения электрической дуги			
Время включения (мс)			

## Характеристики выключателей-разъединителей по МЭК 60947-3 и Приложению А

### Тип выключателя нагрузки

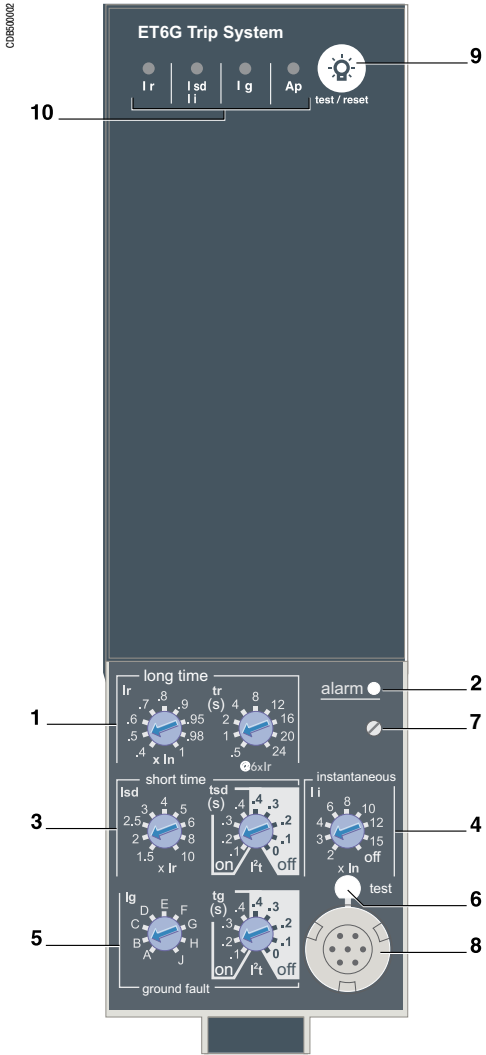
Рабочий ток в категории применения AC23A			
Номинальная включающая способность (кА, пик.)	Icm		
Номинальный кратковременно выдерживаемый ток (кА, действ.)	Icw	1 с	
		3 с	

## Установка, присоединение и обслуживание

Износостойкость (циклов В-О x 1000)	Механическая	С обслуживанием	
		Без обслуживания	
	Электрическая	Без обслуживания	440 В 690 В
Присоединение	Горизонтальное		
	Вертикальное		
Размеры (мм) (В x Ш x Г)	Выкатной		3P
	Стационарный		3P
Масса (кг) (прибл.)	Выкатной		3P
	Стационарный		3P

	MVS08		MVS10		MVS12		MVS16		MVS20		MVS25		MVS32		MVS40	
	800		1000		1250		1600		2000		2500		3200		4000	
	800		1000		1250		1600		2000		2500		3200		4000	
	800		1000		1250		1600		2000		2500		3200		4000	
	<b>N</b>	<b>H</b>	<b>N</b>	<b>H</b>	<b>N</b>	<b>H</b>	<b>N</b>	<b>H</b>	<b>N</b>	<b>H</b>	<b>N</b>	<b>H</b>	<b>N</b>	<b>H</b>	<b>N</b>	<b>H</b>
	50	65	50	65	50	65	50	65	50	65	50	65	50	65	55	65
	42	50	42	50	42	50	42	50	42	50	42	50	42	50	42	50
	100%		100%		100%		100%		100%		100%		100%		100%	
	B		B		B		B		B		B		B		B	
	50	65	50	65	50	65	50	65	50	65	50	65	50	65	55	65
	42	50	42	50	42	50	42	50	42	50	42	50	42	50	42	50
	25	36	25	36	25	36	25	36	25	36	25	36	25	36	30	36
	105	143	105	143	105	143	105	143	105	143	105	143	105	143	121	143
	88	105	88	105	88	105	88	105	88	105	88	105	88	105	88	105
	25		25		25		25		25		25		25		25	
	<70		<70		<70		<70		<70		<70		<70		<70	
	MVS08		MVS10		MVS12		MVS16		MVS20		MVS25		MVS32		MVS40	
	<b>NA</b>	<b>HA</b>	<b>NA</b>	<b>HA</b>	<b>NA</b>	<b>HA</b>	<b>NA</b>	<b>HA</b>	<b>NA</b>	<b>HA</b>	<b>NA</b>	<b>HA</b>	<b>NA</b>	<b>HA</b>	<b>NA</b>	<b>HA</b>
	800		1000		1250		1600		2000		2500		3200		4000	
	105	143	105	143	105	143	105	143	105	143	105	143	105	143	121	143
	50	65	50	65	50	65	50	65	50	65	50	65	50	65	55	65
	25	36	25	36	25	36	25	36	25	36	25	36	25	36	30	36
	20		20		20		20		20		20		20		20	
	10		10		10		10		10		10		10		10	
	6000		6000		6000		6000		6000		5000		5000		5000	
	4000		4000		4000		4000		4000		2500		2500		2500	
	Возможно															
	Возможно															
	439 x 441 x 395															
	352 x 422 x 297															
	70										90					
	40										60					

Микропроцессорный расцепитель ET защищает силовые цепи от перегрузок и коротких замыканий. Он оснащен светодиодными индикаторами причины срабатывания. Расцепитель ET6G обеспечивает защиту от замыкания на землю.



- 1 Уставка тока ( $I_r$ ) и выдержка времени срабатывания ( $t_r$ ) – защита от перегрузки
- 2 Светодиодный индикатор перегрузки (загорается при токе, равном  $1,125 \times I_r$ )
- 3 Уставка тока ( $I_{std}$ ) и малая выдержка времени срабатывания ( $t_{std}$ ) – защита от коротких замыканий
- 4 Уставка тока ( $I_{std}$ ) мгновенной защиты
- 5 Уставка тока ( $I_g$ ) и выдержка времени срабатывания ( $t_g$ ) – защита от замыкания на землю
- 6 Кнопка тестирования защиты от замыкания на землю
- 7 Винт крепления калибратора защиты от перегрузок
- 8 Разъём для тестирования
- 9 Кнопка сброса индикаторов причины отключения и проверки индикаторов и батареи
- 10 Индикаторы причины отключения

(1) Функция тепловой памяти постоянно вычисляет количество тепла, накопленного в кабелях, как до, так и после срабатывания автоматического выключателя, независимо от того, имеет место перегрузка или нет.

Тепловая память оптимизирует время отключения, выполняемого защитой от перегрузки, в соответствии со степенью нагрева кабелей. Функция тепловой памяти работает с учетом того, что время охлаждения кабеля составляет около 20 мин.

(2) Более подробную информацию о логической селективности (ZSI) см. на стр. D-5.

**Примечание:** в стандартную комплектацию расцепителей ET входит прозрачная пломбируемая крышка передней панели.

## Защита

Уставки защит по току и времени могут регулироваться с помощью поворотных переключателей.

### Защита от перегрузки

Защита от перегрузок срабатывает по действующему значению тока (rms).

Защита фазных проводников от перегрузки.

Тепловая память<sup>(1)</sup>: запоминание теплового состояния до и после срабатывания расцепителя.

### Защита от коротких замыканий

■ Данная функция обеспечивает защиту распределительных сетей от коротких замыканий.

■ Уставку времени можно использовать для обеспечения селективности срабатывания относительно автоматического выключателя, расположенного ниже.

■ Выбор состояния функции  $I^2t$  ON (включена) и  $I^2t$  OFF (отключена) улучшает селективность срабатывания относительно аппаратов защиты, расположенных ниже.

■ Использование функции  $I^2t$  с малой выдержкой времени срабатывания защиты:

Если выбрано  $I^2t$  OFF: защита срабатывает с постоянной выдержкой

Если выбрано  $I^2t$  ON: то выполняется функция защиты по  $I^2t$  с обратной зависимой выдержкой для токов до  $10 \times I_r$ . При токе более  $10 \times I_r$  защита срабатывает с постоянной выдержкой.

### Защита от замыкания на землю в автоматическом выключателе с микропроцессорным расцепителем ET6G

Защита от замыкания на землю по току нулевой последовательности.

Выбор состояния функции  $I^2t$  («включено» или «отключено») для определения выдержки времени срабатывания.

Ток замыкания на землю, протекающий по защитному проводнику, может вызвать перегрев этого проводника или проводника в месте возникновения замыкания на землю. Целью защиты от замыкания на землю является отключение этого тока.

Тип	Описание
По току нулевой последовательности	<ul style="list-style-type: none"> <li>■ Данная функция определяет ток нулевой последовательности, т. е. векторную сумму токов фазных и нулевого защитного проводников.</li> <li>■ Функция обнаруживает короткое замыкание в отходящей цепи автоматического выключателя.</li> </ul>

### Мгновенная защита

Данная функция обеспечивает защиту распределительных сетей от металлических коротких замыканий. В отличие от защиты с малой выдержкой времени срабатывания, выдержка времени срабатывания мгновенной защиты не регулируется. Команда на срабатывание автоматического выключателя подается, если измеренный ток превышает уставку тока мгновенного срабатывания в течение 20 миллисекунд.

### Логическая селективность (ZSI)

Клемная колодка ZSI<sup>(2)</sup> позволяет соединять несколько блоков контроля и управления (или микропроцессорных расцепителей) и тем самым обеспечить полную селективность срабатывания защиты от короткого замыкания и замыкания на землю. При этом ближайший к месту повреждения автоматический выключатель будет срабатывать без выдержки времени.

### Сигнализация перегрузки

Желтый светодиодный индикатор перегрузки загорается при превышении токовой уставки защиты от перегрузки.

### Индикация срабатывания автоматического выключателя

Светодиодные индикаторы указывают тип срабатывания:

- перегрузка (срабатывание с большой выдержкой времени –  $I_r$ );
- короткое замыкание (малая выдержка времени –  $I_{std}$  или мгновенное срабатывание –  $I_i$ );
- замыкание на землю ( $I_g$ );
- внутренняя неисправность (Ap).

### Питание от батарей

Светодиодные индикаторы причины отключения автоматического выключателя питаются от встроенной батареи. Светодиодные индикаторы причины отключения горят до тех пор, пока не будет нажата кнопка «test/reset».

### Проверка

Для проверки работы автоматического выключателя может использоваться переносное тестирующее устройство, подключаемое к тестовому разъёму на передней панели. В расцепителе ET6G срабатывание защиты от замыкания на землю проверяется нажатием кнопки «test», расположенной над разъёмом, предназначенным для подключения тестирующего устройства.



## Защита

## ET2I



### От перегрузок (с большой выдержкой времени)

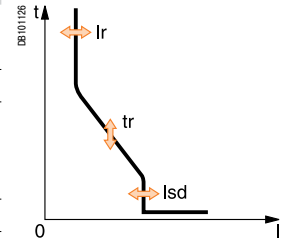
### ET2I

Уставка тока (A)	$I_r = I_n \times \dots$	0.4	0.5	0.6	0.7	0.8	0.9	0.95	0.98	1	
Срабатывание при токе от 1,05 до 1,2 x $I_r$											
Время срабатывания	$t_r$ (с)	0.5	1	2	4	8	12	16	20	24	
Время срабатывания (с)	Точность: 0 ... -30 %	1,5 x $I_r$	12.5	25	50	100	200	300	400	500	600
	Точность: 0 ... -20 %	6 x $I_r$	0.7 <sup>(1)</sup>	1	2	4	8	12	16	20	24
	Точность: 0 ... -20 %	7,2 x $I_r$	0.7 <sup>(2)</sup>	0.69	1.38	2.7	5.5	8.3	11	13.8	16.6
Тепловая память	20 минут до и после срабатывания										

(1) 0 ... -40 % - (2) 0 ... -60 %

### От коротких замыканий (мгновенная)

Уставка тока (A)	$I_{sd} = I_r \times \dots$	1.5	2	2.5	3	4	5	6	8	10
Точность: ±10 %										
Время срабатывания		макс. время нерасцепления: 20 мс макс. время отключения: 80 мс								



## Защита

## ET5S/ET6G



### От перегрузок (с большой выдержкой времени)

### ET5S/ET6G

Уставка тока (A)	$I_r = I_n \times \dots$	0.4	0.5	0.6	0.7	0.8	0.9	0.95	0.98	1	
Срабатывание при токе от 1,05 до 1,2 x $I_r$											
Время срабатывания	$t_r$ (с)	0.5	1	2	4	8	12	16	20	24	
Время срабатывания (с)	Точность: 0 ... -30 %	1,5 x $I_r$	12.5	25	50	100	200	300	400	500	600
	Точность: 0 ... -20 %	6 x $I_r$	0.7 <sup>(1)</sup>	1	2	4	8	12	16	20	24
	Точность: 0 ... -20 %	7,2 x $I_r$	0.7 <sup>(2)</sup>	0.69	1.38	2.7	5.5	8.3	11	13.8	16.6
Тепловая память	20 минут до и после срабатывания										

(1) 0 ... -40 % - (2) 0 ... -60 %

### От коротких замыканий (с малой выдержкой времени)

Уставка тока (A)	$I_{sd} = I_r \times \dots$	1.5	2	2.5	3	4	5	6	8	10	
Точность: ±10 %											
Уставка времени $t_{sd}$ (с)	Настройки	Если выбрано $I^2t$ OFF:	0	0.1	0.2	0.3	0.4				
		Если выбрано $I^2t$ ON:	-	0.1	0.2	0.3	0.4				
Время срабатывания при 10 x $I_r$ (мс)	$t_{sd}$ (макс. время нерасцепления)	20	80	140	230	350					
	$t_{sd}$ (макс. время отключения)	80	140	200	320	500					

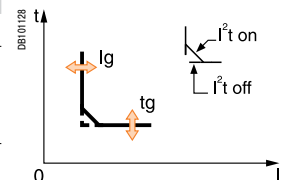
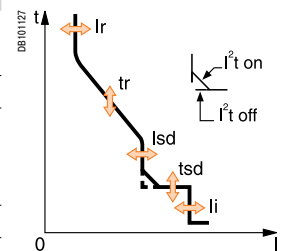
### От коротких замыканий (мгновенная)

Уставка тока (A)	$I_i = I_n \times \dots$	2	3	4	6	8	10	12	15	OFF
Точность: ±10 %										
Время срабатывания		макс. время нерасцепления: 20 мс макс. время отключения: 50 мс								

### От замыкания на землю

### ET6G

Уставка тока (A)	$I_g = I_n \times \dots$	A	B	C	Г	E	F	G	B	J	
Точность: ±10 %	$I_n \leq 400$ A	0.3	0.3	0.4	0.5	0.6	0.7	0.8	0.9	1	
	400 A < $I_n \leq 1000$ A	0.2	0.3	0.4	0.5	0.6	0.7	0.8	0.9	1	
	$I_n \geq 1250$ A	500	640	720	800	880	960	1040	1120	1200	
Уставка времени $t_g$ (с)	Настройки	Если выбрано $I^2t$ OFF:	0	0.1	0.2	0.3	0.4				
		Если выбрано $I^2t$ ON:	-	0.1	0.2	0.3	0.4				
Время срабатывания (мс)	$t_g$ (макс. время нерасцепления)	20	80	140	230	350					
	при $I_n$ или 1200 A ( $I^2t$ Off или $I^2t$ On)	$t_g$ (макс. время отключения)	80	140	200	320	500				



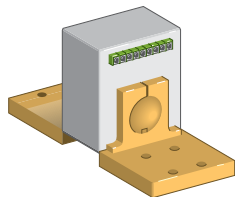
**Примечание:** все функции защиты по току не требуют вспомогательного источника питания.

При нажатии кнопки «test/reset» сбрасывается индикация причины срабатывания выключателя. Кроме того, эта кнопка служит для проверки заряда батареи.

# Микропроцессорный расцепитель ET

## Аксессуары и тестирующее оборудование

DB101524



Внешний трансформатор тока

### Внешние трансформаторы тока

#### Внешний трансформатор тока для защиты от замыкания на землю

Трансформатор тока (ТТ) устанавливается на нулевом рабочем проводнике и используется 3-полюсными автоматическими выключателями для:

- защиты от замыкания на землю по току нулевой последовательности (с расцепителями 6G)

Номинальный ток трансформатора тока должен соответствовать номинальному току автоматического выключателя:

- MVS08 - MVS20: TC 400/2000
- MVS25 - MVS40: TC 1000/4000

#### Входы измерения напряжения

Расцепитель стандартной комплектации оборудован входами измерения напряжения 220-690 В пер. тока, расположенными под полюсами.

PB101065-32A



Внешний модуль питания 24 В пост. тока

### Внешний модуль питания 24 В пост. тока

Внешний модуль питания позволяет пользоваться дисплеем расцепителей ETA и ETV, если автоматический выключатель находится в положении ОТКЛЮЧЕН или при отсутствии напряжения в сети питания (точные условия применения см. в разделе «Электрические схемы» этого каталога).

#### Характеристики

■ Напряжение питания:

- 110/130, 200/240, 380/415 В пер. тока (+10 % -15 %);
- 24/30, 48/60, 100/125 В пост. тока (+20 % -20 %).

■ Выходное напряжение: 24 В пост. тока  $\pm 5\%$ , 1 А

■ Пульсации < 1 %

■ Электрическая прочность изоляции: 3,5 кВ действ. между входом и выходом в течение 1 минуты

■ Категория перенапряжения согласно МЭК 60947-1: 4

PB10075-32



Пломбируемые крышки

### Запасные части

#### Пломбируемая крышка

Пломбируемая крышка закрывает доступ к поворотным переключателям.

При закрытой крышке:

- Невозможно изменять настройки, пока не будет удалена запорная шпилька крышки.
- Разъём для тестирования остаётся доступным.
- Кнопка тестирования защиты от замыкания на землю остаётся доступной.

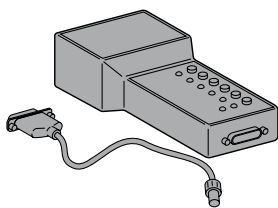
#### Характеристики

- Прозрачная крышка для всех расцепителей

#### Запасная батарея

Батарея служит для питания светодиодных индикаторов причины срабатывания. Уровень заряда батареи следует проверять регулярно нажатием кнопки «reset» на передней панели. Разряженную батарею можно заменять на месте эксплуатации.

02890038



Переносное тестирующее устройство

### Тестирующее оборудование

#### Переносное тестирующее устройство

Переносное тестирующее устройство используется для:

- проверки работы микропроцессорного расцепителя и механизма размыкания главных контактов путём подачи сигнала, имитирующего короткое замыкание.
- Источника питания: стандартная батарея LR6-AA.

# Присоединения

## Решения и аксессуары

Аппараты поставляются с двумя типами расположения выводов главных контактов:

- горизонтальные выводы для заднего присоединения
- вертикальные выводы для заднего присоединения

Представленные решения одинаковы для всех стационарных и выкатных аппаратов EasyPact MVS.

**Примечание:** Все аппараты обозначенные стандартными референсами в разделе F оснащены задними горизонтальными выводами, при этом тип присоединения может быть изменен на месте установки.

### Заднее присоединение

Горизонтальное присоединение

PR10C355A40



Вертикальное присоединение

PR10C355A40



Комбинированное присоединение

PR10C359A40



Горизонтальные выводы легко превращаются в вертикальные путём их поворота на 90°.

### Межполюсные перегородки EIP

Гибкие изоляционные перегородки усиливают изоляцию мест подключения к аппарату изолированных или неизолированных шин.

В аппаратах EasyPact MVS перегородки устанавливаются вертикально между задними выводами.

### Защитные шторки VO

Шторки устанавливаются в корзине и автоматически перекрывают доступ к втычным контактам, когда аппарат находится в выкатанном или испытательном положении (степень защиты IP 20). Когда аппарат извлечен из корзины, токоведущие части недоступны.

Блокировка шторок обеспечивается подвижным башмаком (дополнительный аксессуар), который может запираться навесным замком (замок не входит в комплект поставки).

Башмак:

- не позволяет вкатить аппарат;
- блокирует шторки в закрытом положении.

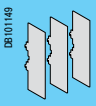
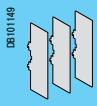
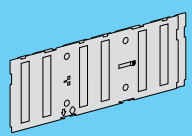
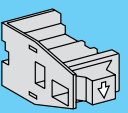
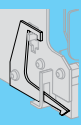
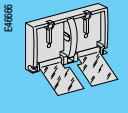
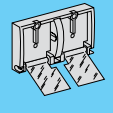
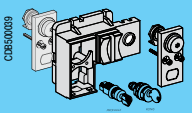
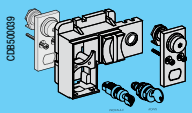
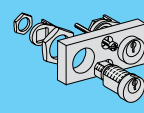
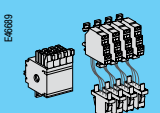
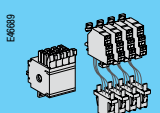
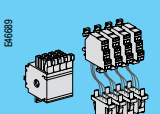
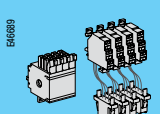
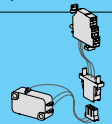
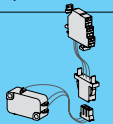
### Для EasyPact MVS08 - MVS40

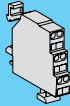
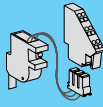
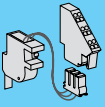
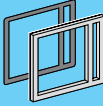
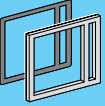
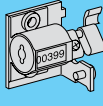
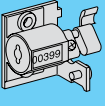
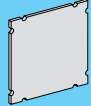
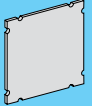
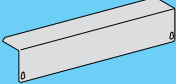
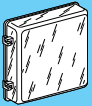
Кронштейн на задней стенке корзины служит для размещения башмаков, когда они не используются:

- 2 башмака для MVS08 - MVS40.

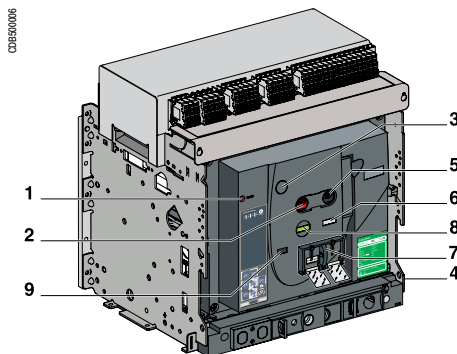


**Примечание:** к контактным выводам автоматических выключателей EasyPact MVS можно присоединять неизолированные медные и лужёные (медные или алюминиевые) проводники без какой-либо специальной подготовки.

Тип	EasyPact MVS08 - MVS40	
	Стационарное исполнение Заднее присоединение	Выкатное исполнение Заднее присоединение
Межфазные перегородки	 Опция	 Опция
Защитные шторки		 Стандартная комплектация
Башмаки защитных шторок		 Опция
Блокировка с дверью комплектного устройства		 Опция
Блокировка доступа к кнопкам	 Опция	 Опция
Блокировка в положении «отключено»	 Опция	 Опция
Блокировка в выкатном положении		 Опция
Контакты сигнализации положения «включено»/«отключено» (OF)	 Стандартная комплектация	 Стандартная комплектация
Дополнительные контакты сигнализации положения «включено»/«отключено» (OF)	 Опция	 Опция
Контакт сигнализации срабатывания (SDE)	 Стандартная комплектация	 Стандартная комплектация

Тип	EasyPact MVS08 - MVS40	
	Стационарное исполнение Заднее присоединение	Выкатное исполнение Заднее присоединение
Контакт сигнализации положения автоматического выключателя в корзине – "вквачен", "выквачен", "тестовое" (CE, CD, CT)		 Опция
Контакт сигнализации готовности к включению (PF)	 Опция	 Опция
Рамка передней панели (CDP)	 Стандартная комплектация	 Стандартная комплектация
Механический счетчик коммутационных операций (CDM)	 Опция	 Опция
Заглушка рамки передней панели	 Опция	 Опция
Крышка выводов вспомогательных цепей (CB)		 Опция
Прозрачная крышка (IP54)		 Опция

- 1 Кнопка сброса механического указателя срабатывания
- 2 Кнопка отключения
- 3 Блокировка в положении «отключено»
- 4 Блокировка с дверью
- 5 Кнопка включения
- 6 Указатель взвода пружины
- 7 Блокировка доступа к кнопкам
- 8 Указатель коммутационного положения
- 9 Счётчик коммутационных операций



Блокировка доступа к кнопкам при помощи прозрачной крышки



Блокировка доступа к кнопкам навесным замком



Блокировка встроенным замком в отключенном положении



Блокировка с дверью

## Блокировка доступа к кнопкам (VBP)

Доступ к кнопкам отключения и включения аппарата перекрывается прозрачной крышкой. Кнопки включения и отключения можно заблокировать независимо друг от друга. Блокировка может использоваться с аппаратом на котором установлен мотор-редуктор.

Блокировка кнопок осуществляется на выбор:

- тремя навесными замками (не входят в комплект поставки);
- свинцовой пломбой;
- двумя винтами.

## Блокировка корзины в положении «отключено» встроенными замками (VSPO)

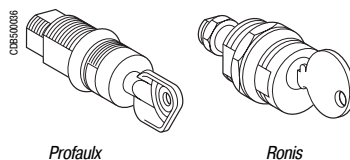
Устройство блокирует автоматический выключатель в положении «отключено», удерживая кнопку отключения в нажатом состоянии:

- с помощью одного или двух встроенных замков (входят в комплект поставки). Ключ можно извлечь только после запираения замка (Profalux или Ronis).

Можно заказать следующие замки:

- Один встроенный замок
- Два одинаковых встроенных замка: один замок уже установлен на аппарат, а второй идентичный замок поставляется отдельно для взаимной блокировки с другим аппаратом.

Комплект блокировки (без замков) позволяет устанавливать один или два встроенных замка (Ronis, Profalux).



Profalux

Ronis

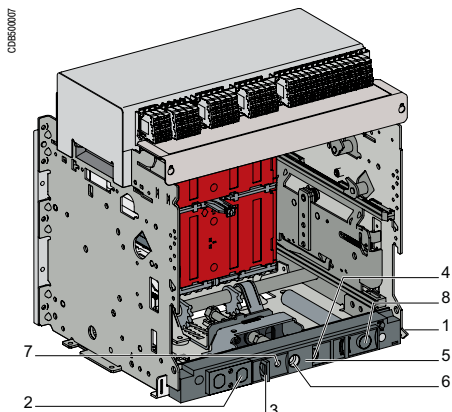
## Механизм блокировки с дверью (VPEC)

Устанавливается слева или справа на корзине и препятствует открыванию двери комплектного устройства, когда аппарат находится в положении «включено» или «испытание». Если аппарат вквачен при открытой дверце, ее можно закрыть, не выкатывая аппарат.

## Автоматический спуск пружины перед выкатыванием автоматического выключателя (DAE)

Данная опция разряжает пружину перед выкатыванием аппарата из корзины.

# На корзине



- 1 Блокировка с дверью
- 2 Встроенный замок
- 3 Приспособление для установки навесного замка
- 4 Указатель положения аппарата в корзине
- 5 Передняя панель корзины (доступна при открытой двери комплектного устройства)
- 6 Гнездо рукоятки для выкатывания
- 7 Кнопка разблокирования
- 8 Место хранения рукоятки для выкатывания

## Блокировка в положениях «вквачено», «выквачено» и «испытание»

Положения «вквачено», «выквачено» и «испытание» отображаются механическим указателем положения аппарата в корзине. Аппарат находится в требуемом положении, если вращение рукоятки не может быть продолжено (она блокируется точно в этих положениях). Освобождение рукоятки осуществляется кнопкой разблокировки.

## Блокировка навесными или встроенными замками (VSPD)

### в положении «выквачено»

Устройства блокировки устанавливаются на корзине. Они доступны при закрытой двери и фиксируют аппарат в положении «выквачено» двумя способами:

- в стандартном варианте – с помощью 1-3 навесных замков, не входящих в комплект поставки;
- на заказ – встроенными замками: 1 замок или 2 разных замка.

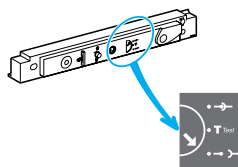
Предлагаются встроенные замки типа Profalux или Ronis в зависимости от выбираемого варианта:

- один встроенный замок;
- два одинаковых встроенных замка: один замок уже установлен на выключатель, а второй идентичный замок поставляется отдельно для взаимной блокировки с другим выключателем.

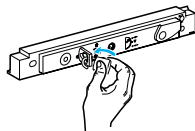
Комплект блокировки (без замков) позволяет устанавливать один или два встроенных замка (Ronis, Profalux).

### Блокировка навесным замком

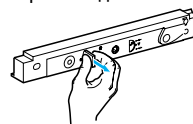
Аппарат находится в положении «выквачено».



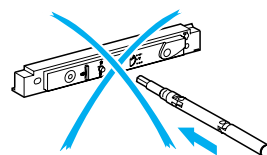
Вставьте дужку навесного замка(ов) (максимальный диаметр 5-8 мм).



Выдвиньте из корпуса аппарата скобу с отверстиями для навесных замков.



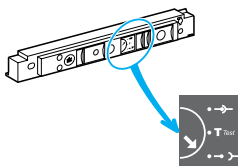
Рукоятку вставить невозможно.



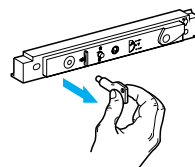
Блокировка навесным замком в положении «выквачено»

### Блокировка встроенным замком

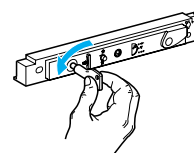
Аппарат находится в положении «выквачено».



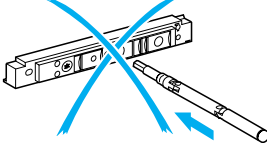
Выньте ключ(и).



Поверните ключ(и).



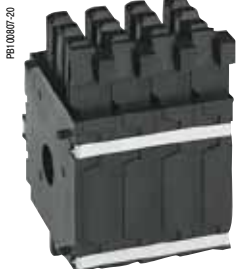
Рукоятку вставить невозможно.



Блокировка в положении «выквачено» с помощью встроенного замка

## Контакты сигнализации входят

- в стандартную комплектацию и предназначены для использования в релейных схемах



Контакты сигнализации положения «включено»/«отключено» (OF) (вращающегося типа)



Контакт сигнализации срабатывания (SDE)



Контакты сигнализации положения аппарата в корзине: «вквачен» (CE), «выквачен» (CD) «испытательное» (CT)

## Контакты сигнализации положения «включено»/«отключено» (OF)

Состояние контактов сигнализации соответствует коммутационному положению автоматического выключателя «включено» или «отключено»:

- Они приводятся в действие непосредственно от механизма EasyPact MVS и представляют собой переключающие контакты поворотного типа. Эти контакты меняют свое состояние при достижении главными контактами автоматического выключателя минимального изоляционного расстояния.

OF		MVS	
Поставляется в стандартной комплектации		1 (4 переключающих)	
Дополнительный контакт		1 (4 переключающих)	
Отключающая способность (A)	Стандартная комплектация	Мин. нагрузка: 100 мА/24 В	
коэффициент мощности 0,3 AC12/DC12	В пер. тока	240/380	10/6 <sup>(1)</sup>
		480	10/6 <sup>(1)</sup>
		690	6
	В пост. тока	24/48	10/6 <sup>(1)</sup>
		125	10/6 <sup>(1)</sup>
		250	3

(1) Стандартные контакты: 10 А; дополнительные контакты: 6 А.

## Контакты «сигнал электрического повреждения» (SDE)

Срабатывание автоматического выключателя сигнализируется:

- Красным механическим указателем срабатывания («reset»)
- Одним переключающим контактом (SDE)

Прежде чем включить автоматический выключатель после его срабатывания необходимо сбросить механический указатель срабатывания.

В стандартном исполнении поставляется один переключающий контакт SDE.

SDE		MVS	
Поставляется в стандартной комплектации		1	
Отключающая способность (A)	Стандартная комплектация	Мин. нагрузка: 100 мА/24 В	
коэффициент мощности 0,3 AC12/DC12	В пер. тока	240/380	5
		480	5
		690	3
	В пост. тока	24/48	3
		125	0.3
		250	0.15

## Контакты сигнализации положений шасси «вквачено», «выквачено» и «испытание» CE, CD и CT

На заказ в корзину устанавливаются 3 группы вспомогательных контактов:

- Переключающие контакты сигнализации присоединенного положения CE
- Переключающие контакты сигнализации отсоединенного положения CD. Сигнализация этого положения происходит при достижении требуемого изоляционного расстояния при разъединении контактов главных и вспомогательных цепей аппарата и корзины.
- Переключающие контакты сигнализации испытательного положения CT. В этом положении главная цепь отсоединена, а вспомогательные цепи остаются подсоединенными.

## Дополнительные исполнительные механизмы

Возможна установка на корзину комплекта дополнительных исполнительных механизмов для изменения функций контактов сигнализации положения аппарата в корзине.

		MVS		
Контакты		CE/CD/CT		
Макс. кол-во	Стандартная комплектация	3	3	3
Отключающая способность (A)	Стандартная комплектация	Мин. нагрузка: 100 мА/24 В		
коэффициент мощности 0,3 AC12/DC12	В пер. тока	240	8	
		380	8	
		480	8	
	В пост. тока	24/48	2.5	
		125	0.8	
		250	0.3	



# Дистанционное управление

## Дистанционное включение/отключение

### Дистанционное управления автоматическим выключателем EasyPact MVS



**Примечание.** Команда на отключение всегда является приоритетной по отношению к команде на включение.  
 В случае одновременной подачи команд на отключение и включение пружина механизма спускается вхолостую без перемещения главных контактов. При этом аппарат остается в отключенном положении («отключено»).

В случае длительной одновременной подачи команд на отключение и включение срабатывает защита от повторного включения, блокирующая главные контакты в разомкнутом положении.

Функция защиты от повторного включения. Чтобы включить аппарат после его срабатывания или намеренного отключения (ручного или электрического), необходимо сначала снять команду на включение, а затем подать ее снова.

Автоматический выключатель имеет функцию дистанционного включения и отключения. В ее состав входят:

- электродвигатель (MCH) с конечным выключателем (CH), фиксирующим взведенное состояние пружины;
- два электромагнита:
- электромагнит включения (XF);
- электромагнит отключения (MX).

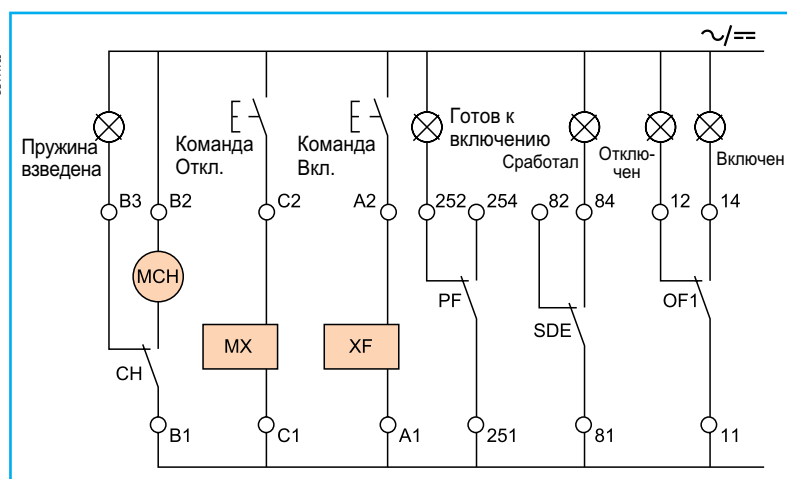
Дополнительно система дистанционного управления может включать в себя:

- контакт готовности автоматического выключателя к включению (PF);

Дистанционное управление обычно дополняется:

- контактом сигнализации коммутационного положения «включено»/«отключено» (OF);
- контактом сигнализации срабатывания (SDE).

### Электрическая схема дистанционного управления автоматическим выключателем



PF100808-32



Мотор-редуктор MCH  
для EasyPact MVS

### Мотор-редуктор (MCH)

Мотор-редуктор осуществляет автоматический взвод и спуск пружин механизма с момента включения автоматического выключателя. Он выполняет быстрое повторное включение автоматического выключателя после отключения. Рукоятка для взвода пружин может понадобиться только в случае отсутствия напряжения во вспомогательной цепи. MCH в стандартном исполнении оснащается конечным выключателем СН, фиксирующим взведенное состояние механизма (пружины взведены).

#### Характеристики

Электропитание	В пер. тока, 50/60 Гц	100/130 - 200/240 - 380/415
	В пост. тока	24/30 - 48/60 - 100/125 - 200/250
Порог срабатывания		0,85 - 1,1 Un
Потребляемая мощность (ВА или Вт)		180
Пусковой ток электродвигателя		2 - 3 In в течение 0,1 с
Время взвода		до 4 с
Частота коммутаций		до 3 циклов в минуту
Контакт СН		10 А при 240 В

### Электромагниты XF и MX

Электромагниты управляются длительной подачей напряжения или импульсом напряжения.

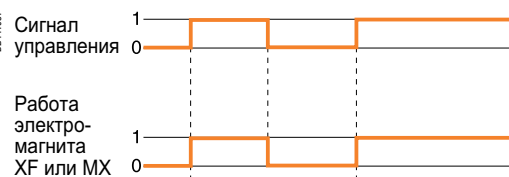
#### Электромагнит включения (XF)

Выполняет дистанционное включение автоматического выключателя при взведенном механизме.

#### Электромагнит отключения (MX)

При подаче напряжения на электромагнит MX выполняется мгновенное отключение автоматического выключателя. При длительной подаче напряжения электромагнит блокирует автоматический выключатель в положении «отключено»

DB117037



PF100809-16



Электромагнит отключения MX

Электромагнит включения XF

#### Характеристики

		XF	MX
Питание	В пер. тока, 50/60 Гц	24 - 48 - 100/130 - 200/250 - 277 - 380/480	
	В пост. тока	12 - 24/30 - 48/60 - 100/130 - 200/250	
Порог срабатывания		0,85 - 1,1 Un	0,7 - 1,1 Un
Потребляемая мощность (ВА или Вт)	Удержание: 4.5	Удержание: 4.5	Удержание: 4.5
	Импульс: 200 (в течение 200 мс)	Импульс: 200 (в течение 200 мс)	Импульс: 200 (в течение 200 мс)
Время выполнения команды выключателем при Un		70 мс ± 10	50 мс ± 10

### Контакт готовности к включению (PF)

Готовность к включению автоматического выключателя сигнализируется механическим указателем и переключающим контактом PF. Данный сигнал указывает, что все следующие условия выполнены:

- автоматический выключатель отключен;
- пружинный механизм взведен;
- нет постоянно подаваемой команды на отключение, то есть:
  - на электромагнит MX напряжение не подается;
  - автоматический выключатель не находится в положении после срабатывания;
  - отсутствует команда на отключение от расцепителя MN;
  - автоматический выключатель не находится в промежуточном положении в корзине;
  - отсутствует механическая блокировка аппарата в отключенном положении;
  - отсутствует механическая взаимная блокировка с другим аппаратом.

#### Характеристики

Макс. количество		1
Отключающая способность (А)	Стандартное исполнение	Мин. нагрузка: 100 мА/24 В
коэффициент мощности 0.3 AC12/DC12	В пер. тока	240/380 5
		480 5
		690 3
	В пост. тока	24/48 3
		125 0.3
		250 0.15

PF100818-16



Контакт готовности автоматического выключателя к включению PF

# Дополнительное управление срабатыванием

DE1089-16



Расцепитель минимального напряжения MN

05642N



Блок выдержки времени срабатывания расцепителя MN

## Расцепитель минимального напряжения мгновенного действия (MN)

Расцепитель MN вызывает мгновенное отключение автоматического выключателя, когда напряжение питания расцепителя опускается до значения, составляющего от 35 до 70 % номинального напряжения. При отсутствии напряжения питания расцепителя ручное или электрическое включение выключателя невозможно.

Любая попытка включения автоматического выключателя не оказывает воздействия на главные контакты. Включение автоматического выключателя становится возможным, только когда напряжение питания расцепителя достигнет 85 % от номинального значения.

### Характеристики

Питание	В пер. тока, 50/60 Гц	24 - 48 - 100/130 - 200/250 - 380/480	
	В пост. тока	24/30 - 48/60 - 100/130 - 200/250	
Порог срабатывания	Отключение	0,35 - 0,7 U <sub>n</sub>	
	Включение	0,85 U <sub>n</sub>	
Потребляемая мощность (ВА или Вт)		Импульс: 200 (в течение 200 мс)	Удержание: 4.5
Потребление MN с блоком выдержки времени срабатывания (ВА или Вт)		Импульс: 200 (в течение 200 мс)	Удержание: 4.5
Время выполнения команды выключателем при U <sub>n</sub>		90 мс ± 5	

## Блок выдержки времени срабатывания расцепителя MN

Для предотвращения ложных отключений автоматического выключателя, которые могут возникнуть при кратковременных провалах напряжения питания расцепителя MN, можно использовать выдержку времени его срабатывания. Данная функция реализуется путем использования блока выдержки времени срабатывания в цепи расцепителя MN. Поставляются два варианта блока выдержки: регулируемый и нерегулируемый.

### Характеристики

Питание	Нерегулируемый	100/130 - 200/250	
	Регулируемый	48/60 - 100/130 - 200/250 - 380/480	
Порог срабатывания	Отключение	0,35 - 0,7 U <sub>n</sub>	
	Включение	0,85 U <sub>n</sub>	
Потребляемая мощность блока задержки		Импульс: 200 (в течение 200 мс)	Удержание: 4.5
Время выполнения команды выключателем при U <sub>n</sub>	Нерегулируемый	0,25 с	
	Регулируемый	0,5 с - 0,9 с - 1,5 с - 3 с	



Взаимная блокировка двух автоматических выключателей EasyPact тросовыми тягами

### Взаимная блокировка двух или трех выключателей EasyPact MVS тросовыми тягами

Для взаимной блокировки тросовыми тягами автоматические выключатели могут располагаться один над другим или в ряд. Взаимно блокируемые аппараты могут быть стационарными или выкатными, иметь разные номинальные характеристики.

#### Взаимная блокировка двух аппаратов

Данная функция реализуется путем соединения следующих элементов:

- платы механической взаимоблокировки, устанавливаемой на правой стороне каждого аппарата;
  - комплекта регулируемых тросовых тяг.
  - Следует обязательно использовать механический счетчик коммутационных операций (CDM).
- Максимальное расстояние между плоскостями крепления (по вертикали или по горизонтали) составляет 2000 мм.

#### Взаимная блокировка трех аппаратов

Данная функция реализуется путем соединения следующих элементов:

- специальной платы, соответствующей типу механической взаимной блокировки, устанавливаемой на правой стороне каждого аппарата;
- двух или трех комплектов регулируемых тросовых тяг.
- Следует обязательно использовать механический счетчик коммутационных операций (CDM).

Максимальное расстояние между плоскостями крепления (по вертикали или по горизонтали) составляет 1000 мм.

#### Монтаж

Платы механической взаимоблокировки, комплекты тросовых тяг, автоматические выключатели и выключатели-разъединители поставляются отдельно, готовыми к сборке.

Указания по монтажу систем взаимной блокировки тросовыми тягами:

- Длина троса: 2,5 м
- Радиус изгиба: 100 мм
- Максимальное количество изгибов: 3

Возможные комбинации «основного» и «резервного» автоматических выключателей	
Основной (N)	Резервный (R)
MVS08 - MVS40	MVS08 - MVS40
Номинальный ток 800...4000 А	■

Возможные комбинации трех аппаратов	
Основной (N)	Резервный (R)
MVS08 - MVS40	MVS08 - MVS40
Номинальный ток 800...4000 А	■

Допускаются любые комбинации 2 или 3 аппаратов EasyPact MVS независимо от их номинального тока.

# Аксессуары

PS1004040



## Кожух выводов вспомогательных цепей (СВ)

Дополнительная крышка выводов устанавливается на корзине и закрывает доступ к клеммной колодке вспомогательных устройств.

PS10436202

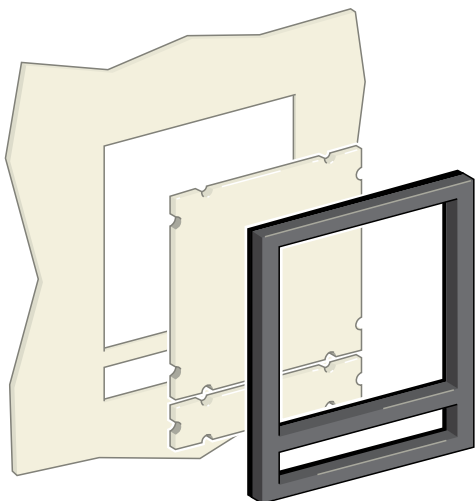


## Механический счетчик коммутаций (СДМ)

Счетчик показывает суммарное число выполненных коммутационных операций, которое считывается с передней панели. Он совместим с ручным или электрическим управлением аппарата.

Данная опция обязательна к применению в системах ввода резерва.

DB101173



## Рамка передней панели (СДР)

Рамка заказывается отдельно и устанавливается в вырез в двери комплектного устройства.

Рамка передней панели повышает степень защиты до IP40 (степень защиты автоматического выключателя – IP30).

Существуют рамки для стационарных и выкатных автоматических выключателей.

## Заглушка для рамки передней панели (ОР)

Заглушка используется с рамкой и закрывает вырез в двери комплектного устройства при отсутствии аппарата. Заглушка используется с рамкой передней панели для стационарных и выкатных аппаратов.

Рамка передней панели (СДР) с заглушкой

PS100776-42



## Прозрачная крышка для рамки передней панели (СР)

Опциональная крышка устанавливается на рамку передней панели. Она снабжена петлями и фиксируется винтом. Крышка повышает степень защиты до IP40, IK07. Она совместима с рамками передних панелей для выкатных аппаратов.

Прозрачная крышка для рамки передней панели (СР)

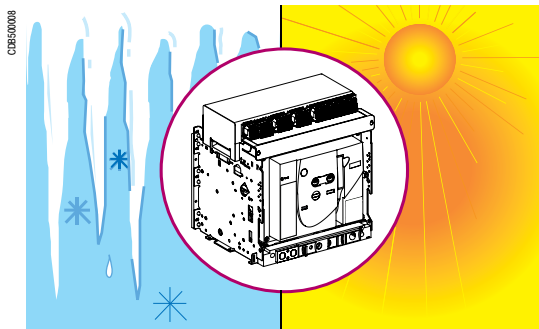
# Рекомендации по монтажу



---

<i>Функции и характеристики</i>	<i>A-1</i>
<b>Условия эксплуатации</b>	<b>B-2</b>
<b>Установка в комплектном устройстве</b>	<b>B-3</b>
<b>Механизм блокирования двери</b>	<b>B-5</b>
<b>Цепи контроля и управления</b>	<b>B-6</b>
<b>Присоединение проводников главной цепи</b>	<b>B-7</b>
<b>Выполнение отверстий в шинах</b>	<b>B-9</b>
<b>Определение сечений шин</b>	<b>B-10</b>
<b>Влияние температуры окружающей среды</b>	
<b>Рассеиваемая мощность</b>	<b>B-12</b>
<i>Размеры и присоединения</i>	<i>C-1</i>
<i>Электрические схемы</i>	<i>D-1</i>
<i>Дополнительные характеристики</i>	<i>E-1</i>
<i>Каталожные номера и бланк заказа</i>	<i>F-1</i>

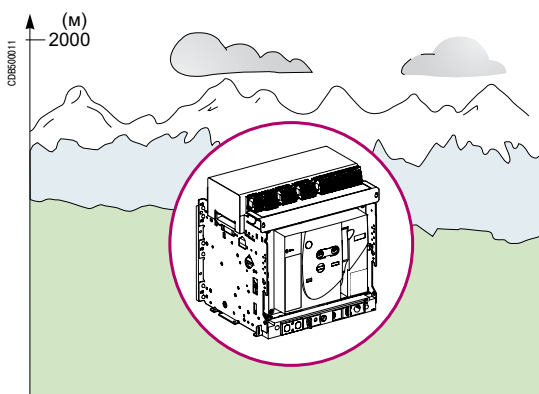
Автоматические выключатели EasyPact MVS прошли испытания на пригодность к эксплуатации в промышленных условиях. Для оборудования рекомендуется поддерживать (путем обогрева или охлаждения) соответствующую рабочую температуру и предохранять его от чрезмерной вибрации или запыленности.



## Температура окружающей среды

Аппараты EasyPact MVS могут работать в следующих температурных условиях:

- Электрические и механические характеристики, заявленные в каталоге изготовителя, определены для температуры окружающей среды от -5 до +60 °C
- Включение автоматического выключателя гарантировано при температуре до -35 °C
- Температура хранения выключателя-разъединителя: от -40 до +85 °C
- Температура хранения автоматического выключателя: от -25 до +85 °C

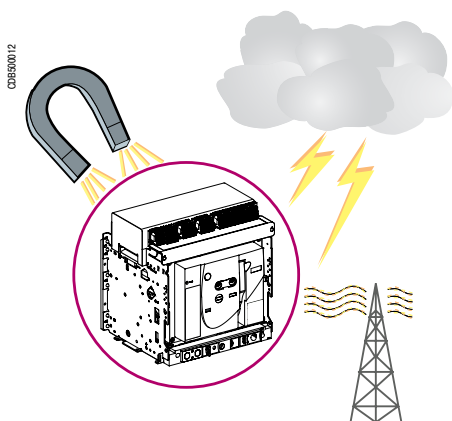


## Высота над уровнем моря

При эксплуатации автоматического выключателя на высоте более 2000 м над уровнем моря на его характеристики (электрическое сопротивление, охлаждение) отрицательно влияет изменение свойств окружающего воздуха:

Высота над уровнем моря (м)	2000	3000
Импульсное выдерживаемое напряжение $U_{imp}$ (кВ)	12	11
Номинальное напряжение изоляции ( $U_i$ )	1000	900
Максимальное номинальное рабочее напряжение 50/60 Гц, $U_e$ (В)	690	590
	1000	890
Номинальный ток при 40 °C	1 x $I_n$	0,99 x $I_n$

Промежуточные значения получают с помощью интерполяции



## Электромагнитные помехи

Аппараты EasyPact MVS защищены:

- От перенапряжения, вызванного электромагнитными помехами, созданными внешним силовым оборудованием
- От атмосферных и коммутационных перенапряжений (возникающих, например, при отключении сети освещения)
- От излучения внешнего радиооборудования (стационарных и переносных радиопередатчиков, РЛС и т.д.)
- От электростатического разряда, возникающего при прикосновении человеком.

Выключатели EasyPact MVS успешно прошли испытание на электромагнитную совместимость (ЭМС) в соответствии с требованиями международного стандарта

- МЭК 60947-2 приложение F

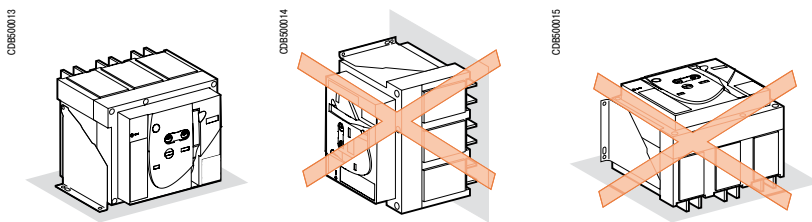
Испытания подтвердили:

- Отсутствие ложных срабатываний
- Соблюдение времени срабатывания



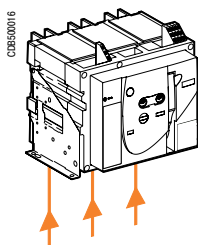
# Установка в комплектном устройстве

## Рабочее положение в пространстве



## Подключение питающих проводников

Питание к EasyPact MVS может подводиться как сверху, так и снизу, без ухудшения характеристик, что упрощает выполнение присоединений к аппарату в комплектном устройстве



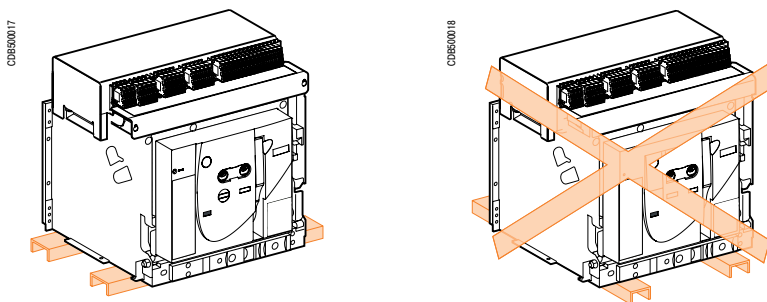
## Крепление автоматического выключателя

Вес аппарата должен быть равномерно распределен по жесткой монтажной поверхности, например, по рейкам или монтажному основанию.

Плоскость крепления должна быть ровной (допустимое отклонение: 2 мм).

Соблюдение этого правила позволит предотвратить деформации, ухудшающие работоспособность автоматического выключателя.

С помощью специальных кронштейнов можно смонтировать автоматический выключатель EasyPact на вертикальной панели.



Установка на рейках

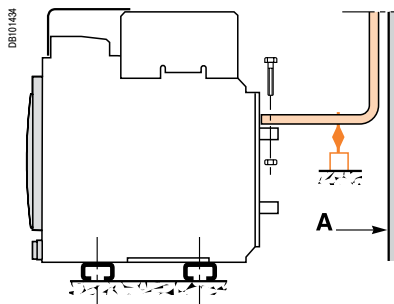
## Требования к отсеку для автоматического выключателя

В отсеке для размещения автоматического выключателя должна обеспечиваться надлежащая циркуляция воздуха.

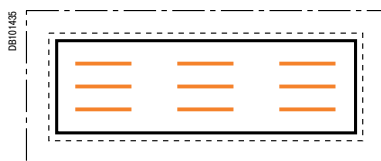
Перегородка, отделяющая присоединение проводников со стороны источника питания от присоединения проводников со стороны нагрузки, должна быть выполнена из немагнитного материала.

При установке выключателей на ток 2500 А и более металлические кронштейны или ограждения, расположенные в непосредственной близости от проводников, должны быть выполнены из немагнитного материала **A**.

Металлические ограждения, через которые проходят проводники, не должны создавать замкнутых магнитных контуров.

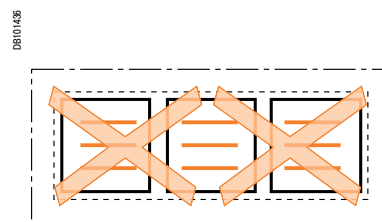
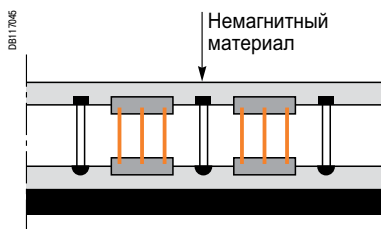


**A** : Немагнитный материал



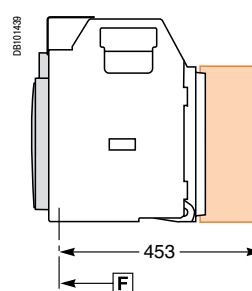
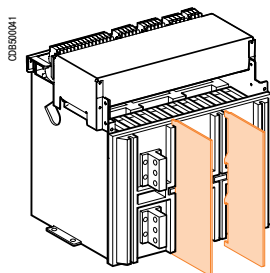
## Шины

Присоединение шин должно исключать образование замкнутого магнитного контура вокруг шины.



## Межполюсные перегородки

Если изоляционное расстояние между выводами не достаточно большое (меньше или равно 14 мм), то рекомендуется установить межполюсные перегородки. Данная мера обеспечит соблюдение безопасного расстояния.



# Механизм блокирования двери

## Механизм блокирования двери комплектного устройства VPES

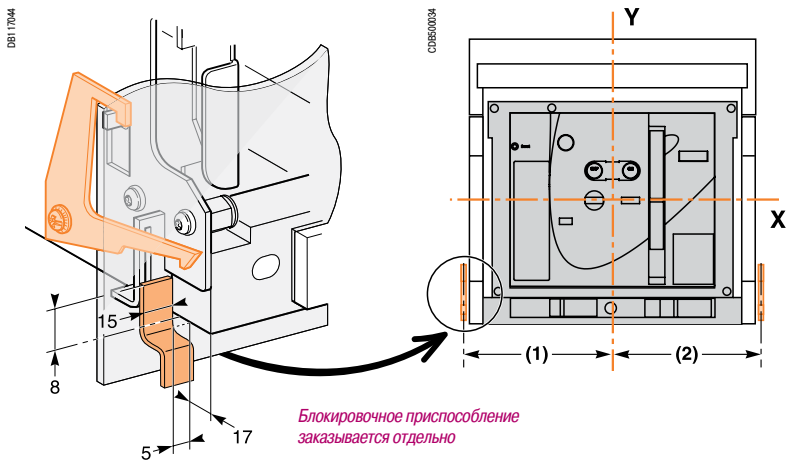
Механизм устанавливается на корпусе аппарата справа или слева.

Данный механизм запрещает открывание двери комплектного устройства, если выключатель находится в положении «вквачено» или «испытание».

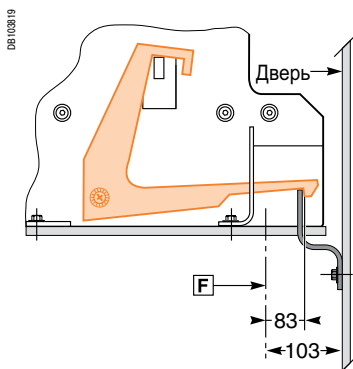
Если выключатель будет вквачен при открытой двери, то дверь можно закрыть, не выкатывая автоматический выключатель.

### Размеры (мм)

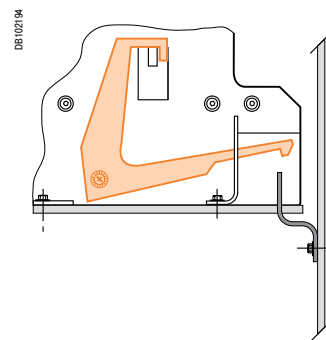
Тип	(1)	(2)
MVS08-40 (3P)	215	215



**Выключатель находится в положении «вквачено» или «испытание»**  
Открывание двери заблокировано



**Выключатель находится в положении «выквачено»**  
Дверь можно открыть



*Примечание: размеры указаны в мм.*

**Примечание:** механизм блокирования двери может быть смонтирован справа или слева от выключателя.

**F**: База.

## Цепи расцепителей напряжения

В состоянии срабатывания потребляемая мощность составляет примерно 150 – 200 ВА. Максимальная длина кабеля низковольтной цепи управления (12, 24, 48 В) определяется напряжением и сечением жил.

### Рекомендуемая максимальная длина кабеля (в метрах)

		12 В		24 В		48 В	
		2,5 мм <sup>2</sup>	1,5 мм <sup>2</sup>	2,5 мм <sup>2</sup>	1,5 мм <sup>2</sup>	2,5 мм <sup>2</sup>	1,5 мм <sup>2</sup>
MN	U источника 100 %	–	–	58	35	280	165
	U источника 85 %	–	–	16	10	75	45
MX-XF	U источника 100 %	21	12	115	70	550	330
	U источника 85 %	10	6	75	44	350	210

**Примечание:** длина указана для каждого из двух кабелей.

**Примечание.** Проводка схемы логической селективности (ZSI): рекомендуется использовать экранированную витую пару. Экран необходимо заземлить на обоих концах.

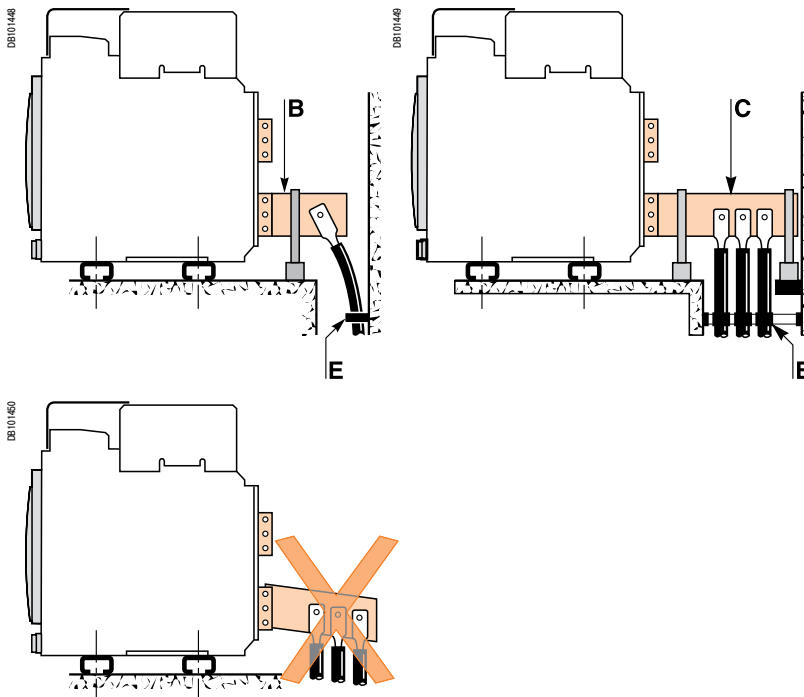
# Присоединение проводников главной цепи

## Присоединение кабелей

Если в качестве проводников главной цепи используются кабели, то следует убедиться, что они не оказывают чрезмерных механических воздействий на выводы выключателя.

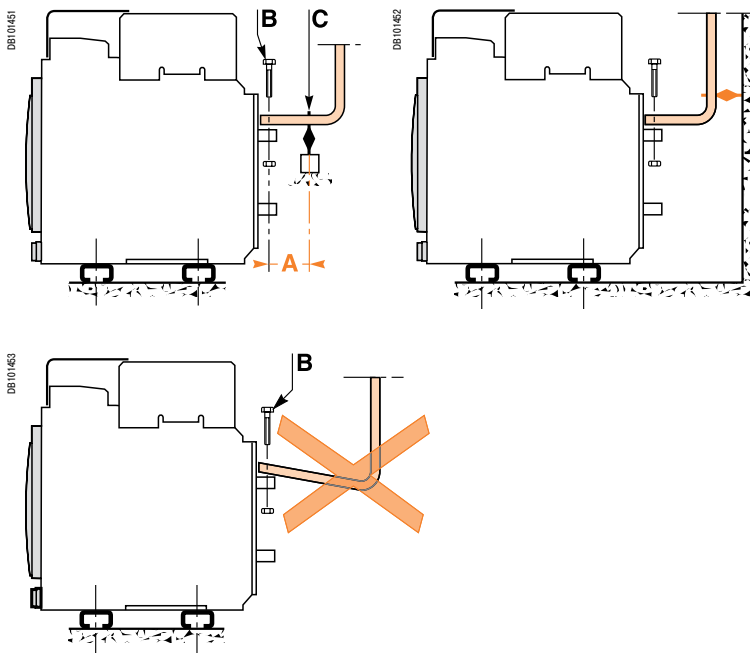
Для этого присоединение кабелей необходимо выполнять следующим образом:

- К выводам выключателя присоединяют шинные удлинители, подключение к которым осуществляется с учетом следующих рекомендаций:
  - Одиночный кабель присоединяют в соответствии с вариантом **В**, представленном на рисунке справа.
  - Несколько кабелей присоединяют в соответствии с вариантом **С**, представленном на рисунке справа.
- Во всех случаях следует придерживаться общих правил для присоединения кабелей к шинным расширителям:
  - Правильно расположить кабельные наконечники до вставки в них болтов.
  - Кабели необходимо надежно прикрепить к каркасу комплектного устройства **Е**.



## Присоединение шин

Шины необходимо точно подогнать под точки крепления к выводам выключателя до вставки болтов **В**. Присоединяемые шины необходимо прикрепить к каркасу комплектного устройства так, чтобы они не оказывали механических воздействий на выводы выключателя, см. **С**. (Данные точки крепления должны располагаться поблизости от выводов выключателя.)

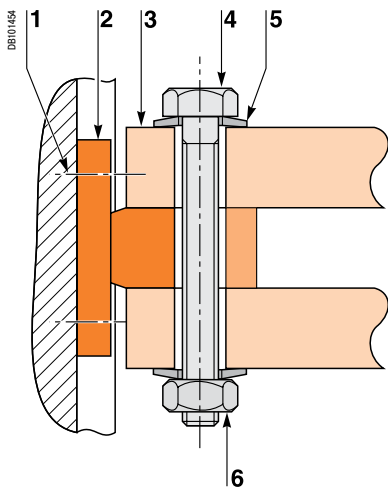


## Обеспечение стойкости шин к электродинамическим усилиям

Первая опора или проставка крепления шины должна быть расположена на максимально возможном расстоянии от точки присоединения шины к автоматическому выключателю (см. таблицу ниже). Это расстояние должно быть таким, чтобы присоединение шины могло выдерживать электродинамическое действие тока короткого замыкания между фазами.

**Максимальное расстояние А между опорой или проставкой крепления шины и точкой присоединения к выводу автоматического выключателя в зависимости от ожидаемого тока короткого замыкания**

Isc (kA)	30	50	65
Расстояние А (мм)	350	300	250



- 1 Винт, крепящий вывод с затяжкой 16 Н·м
- 2 Вывод выключателя
- 3 Шина
- 4 Болт
- 5 Шайба
- 6 Гайка

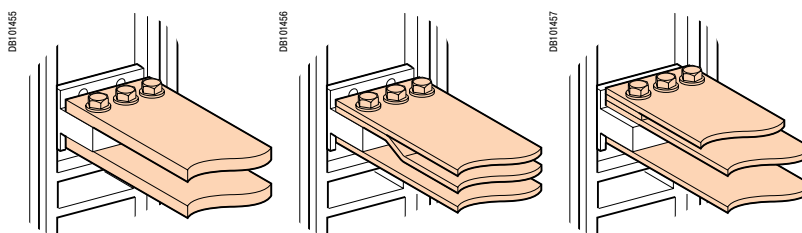
## Присоединение шин

Правильность присоединения шин определяется в том числе и моментом затяжки болтовых соединений. Чрезмерная затяжка может иметь такие же отрицательные последствия, как и недостаточная.

Болтовое присоединение шин (Cu ETP-NFA51-100) к выводам автоматического выключателя должно выполняться с моментом затяжки, соответствующим приведенному в следующей таблице.

Данные значения указаны для крепления медных шин (Cu ETP-NFA51-100) с помощью стальных болтов и гаек класса 8,8. Такое же усилие затяжки можно использовать для крепления алюминиевых шин AGS-T52 по французскому стандарту NFA 02-104 или американскому национальному стандарту N-35-1.

### Примеры

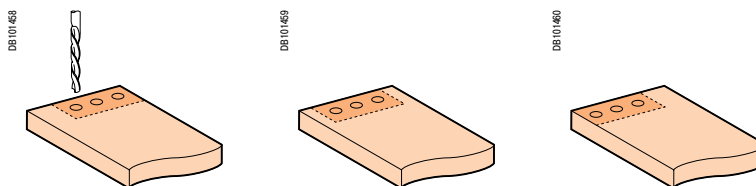


### Момент затяжки

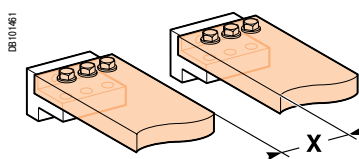
(мм) номинальный	(мм) отверстия	Момент затяжки (Н·м) с пружинной или плоской шайбой	Момент затяжки (Н·м) с контактными или рифленными шайбами
10	11	37,5	50

## Выполнение отверстий в шинах

### Примеры



### Изоляционное расстояние

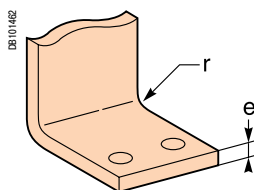


### Размеры (мм)

Ui	X мин.
600 В	8 мм
1000 В	14 мм

## Радиус изгиба шины

Необходимо соблюдать указанные ниже радиусы изгиба (меньший радиус изгиба может вызвать появление трещин).



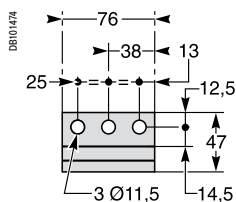
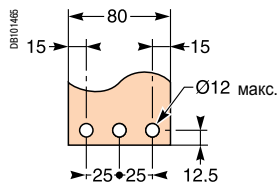
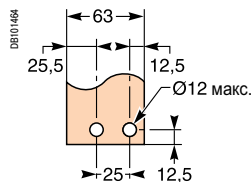
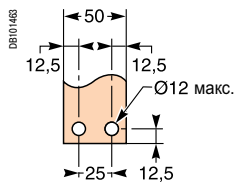
### Размеры (мм)

e	Радиус изгиба, r минимальный	Рекомендуемый
5	5	7,5
10	15	18 - 20

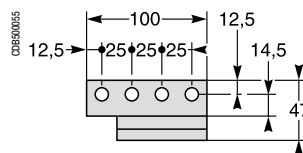
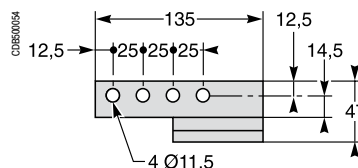
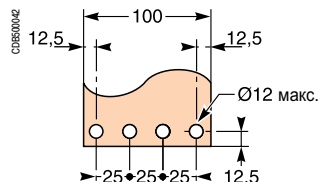
# Выполнение отверстий в шинах EasyPact MVS08 - MVS40

## Горизонтальные выводы для заднего присоединения шин

### MVS08 - MVS32

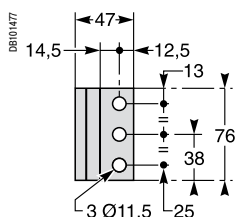
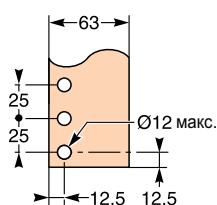
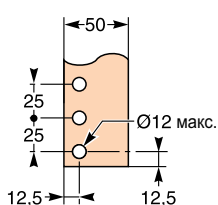
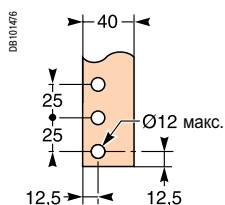


### MVS40

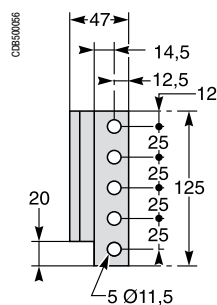
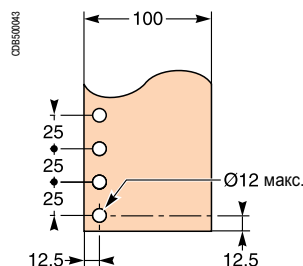


## Вертикальные выводы для заднего присоединения шин

### MVS08 - MVS32



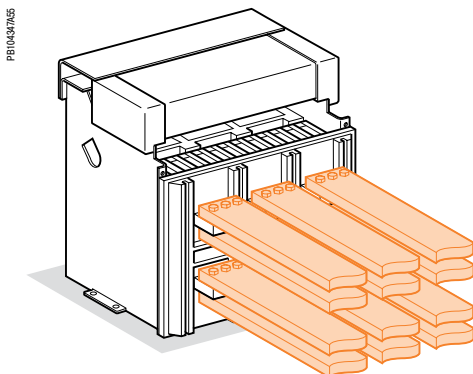
### MVS40



## Исходные данные для выбора по таблице:

- Максимально допустимая температура шин: 100 °C
- $T_i$ : температура вблизи аппарата и его присоединений
- Неокрашенные медные/алюминиевые шины

## Горизонтальное заднее присоединение



Неокрашенные медные шины							
EasyPact	Макс. значение номинального тока	$T_i$ 40 °C		$T_i$ : 50 °C		$T_i$ : 60 °C	
		кол-во шин толщиной 5 мм	кол-во шин толщиной 10 мм	кол-во шин толщиной 5 мм	кол-во шин толщиной 10 мм	кол-во шин толщиной 5 мм	кол-во шин толщиной 10 мм
MVS08	800	2 ш. 50 x 5	1 ш. 50 x 10	2 ш. 50 x 5	1 ш. 50 x 10	2 ш. 50 x 5	1 ш. 63 x 10
MVS10	1000	3 ш. 50 x 5	1 ш. 63 x 10	3 ш. 50 x 5	2 ш. 50 x 10	3 ш. 63 x 5	2 ш. 50 x 10
MVS12	1250	3 ш. 50 x 5 2 ш. 80 x 5	2 ш. 40 x 10	3 ш. 50 x 5 2 ш. 80 x 5	2 ш. 50 x 10	3 ш. 63 x 5	2 ш. 50 x 10
MVS16	1600	3 ш. 80 x 5	2 ш. 63 x 10	3 ш. 80 x 5	2 ш. 63 x 10	3 ш. 80 x 5	3 ш. 50 x 10
MVS20	2000	3 ш. 100 x 5	2 ш. 80 x 10	3 ш. 100 x 5	2 ш. 80 x 10	3 ш. 100 x 5	3 ш. 63 x 10
MVS25	2500	4 ш. 100 x 5	2 ш. 100 x 10	4 ш. 100 x 5	2 ш. 100 x 10	4 ш. 100 x 5	3 ш. 80 x 10
MVS32	3200	6 ш. 100 x 5	3 ш. 100 x 10	8 ш. 100 x 5	3 ш. 100 x 10		4 ш. 100 x 10
MVS40	4000		5 ш. 100 x 10		5 ш. 100 x 10		6 ш. 100 x 10

Неокрашенные алюминиевые шины			
EasyPact	Макс. значение номинального тока	Присоединение	$T_i$ : 50 °C кол-во шин толщиной 10 мм
MVS08	800	Горизонтальное/вертикальное	2 ш. 40 x 10
MVS10	1000	Горизонтальное/вертикальное	2 ш. 50 x 10
MVS12	1250	Горизонтальное/вертикальное	2 ш. 80 x 10
MVS16	1600	Горизонтальное/вертикальное	3 ш. 80 x 10
MVS20	2000	Вертикальное	4 ш. 80 x 10
MVS25	2500	Вертикальное	4 ш. 100 x 10
MVS32	3200	Вертикальное	4 ш. 150 x 10
MVS40	4000	Вертикальное	5 ш. 150 x 10

## Пример

### Условия:

- Выкатное исполнение
- Горизонтальные шины
- $T_i$ : 50 °C
- Номинальный ток 2000 А

### Решение:

Для  $T_i = 50$  °C следует выбрать модель MVS20, к которой можно присоединить 3 шины 100x5 мм или 2 шины 80x10 мм.

**Примечание:** приведенные в таблице значения получены в результате испытаний и теоретических расчетов.

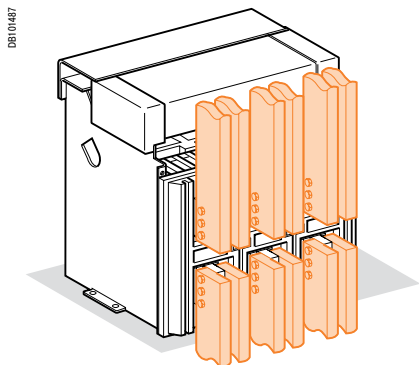
Данные значения носят информативный характер и не заменяют собой результатов контрольных испытаний, в том числе проверки на нагрев.



**Исходные данные для выбора по таблице:**

- Максимально допустимая температура шин: 100 °C
- $T_i$  : температура вблизи аппарата и его присоединений
- Неокрашенные медные/алюминиевые шины

**Вертикальное заднее присоединение**



Неокрашенные медные шины							
EasyPact	Макс. значение номинального тока	$T_i : 40\text{ °C}$		$T_i : 50\text{ °C}$		$T_i : 60\text{ °C}$	
		кол-во шин толщиной 5 мм	кол-во шин толщиной 10 мм	кол-во шин толщиной 5 мм	кол-во шин толщиной 10 мм	кол-во шин толщиной 5 мм	кол-во шин толщиной 10 мм
MVS08	800	2 ш. 50 x 5	1 ш. 50 x 10	2 ш. 50 x 5	1 ш. 50 x 10	2 ш. 50 x 5	1 ш. 50 x 10
MVS10	1000	2 ш. 50 x 5	1 ш. 50 x 10	2 ш. 50 x 5	1 ш. 50 x 10	2 ш. 63 x 5	1 ш. 63 x 10
MVS12	1250	2 ш. 63 x 5	1 ш. 63 x 10	3 ш. 50 x 5	2 ш. 40 x 10	3 ш. 50 x 5	2 ш. 40 x 10
MVS16	1600	3 ш. 63 x 5	2 ш. 50 x 10	3 ш. 63 x 5	2 ш. 50 x 10	3 ш. 80 x 5	2 ш. 63 x 10
MVS20	2000	3 ш. 100 x 5	2 ш. 63 x 10	3 ш. 100 x 5	2 ш. 63 x 10	3 ш. 100 x 5	2 ш. 80 x 10
MVS25	2500	4 ш. 100 x 5	2 ш. 80 x 10	4 ш. 100 x 5	2 ш. 80 x 10	4 ш. 100 x 5	3 ш. 80 x 10
MVS32	3200	6 ш. 100 x 5	3 ш. 100 x 10	6 ш. 100 x 5	3 ш. 100 x 10		4 ш. 100 x 10
MVS40	4000		4 ш. 100 x 10		4 ш. 100 x 10		4 ш. 100 x 10

Неокрашенные алюминиевые шины			
EasyPact	Макс. значение номинального тока	Присоединение	$T_i : 50\text{ °C}$ кол-во шин толщиной 10 мм
MVS08	800	Горизонтальное/вертикальное	2 ш. 40 x 10
MVS10	1000	Горизонтальное/вертикальное	2 ш. 50 x 10
MVS12	1250	Горизонтальное/вертикальное	2 ш. 80 x 10
MVS16	1600	Горизонтальное/вертикальное	3 ш. 80 x 10
MVS20	2000	Вертикальное	4 ш. 80 x 10
MVS25	2500	Вертикальное	4 ш. 100 x 10
MVS32	3200	Вертикальное	4 ш. 150 x 10
MVS40	4000	Вертикальное	5 ш. 150 x 10

**Пример**

**Условия:**

- Выкатное исполнение
- Вертикальные выводы
- $T_i$ : 60 °C
- Номинальный ток 1250 A

**Решение:**

Для  $T_i = 60\text{ °C}$  следует выбрать модель MVS12, к которой можно присоединить 3 шины 50x5 мм или 2 шины 40x10 мм.

*Примечание:* приведенные в таблице значения получены в результате испытаний и теоретических расчетов. Данные значения носят информативный характер и не заменяют собой результатов контрольных испытаний, в том числе проверки на нагрев.

# Влияние температуры окружающей среды Рассеиваемая мощность

## Влияние температуры окружающей среды

В таблице ниже приведены максимальные значения номинального тока:

для каждого типа присоединения в зависимости от температуры окружающей среды  $T_i$  вокруг автоматического выключателя и шин.

За информацией о работе при температуре выше  $60\text{ }^\circ\text{C}$  обращайтесь в Schneider Electric.

$T_i$  — температура воздуха вблизи автоматического выключателя и его присоединений.

Версия	Выкатной										Стационарный														
	Горизонтальные выводы для заднего присоединения					Вертикальные выводы для заднего присоединения					Горизонтальные выводы для заднего присоединения					Вертикальные выводы для заднего присоединения									
Подключение																									
Температура $T_i$	40 °C	45 °C	50 °C	55 °C	60 °C	40 °C	45 °C	50 °C	55 °C	60 °C	40 °C	45 °C	50 °C	55 °C	60 °C	40 °C	45 °C	50 °C	55 °C	60 °C					
MVS (50 кА)																									
MVS08N	800					800					800					800									
MVS10N	1000					1000					1000					1000									
MVS12N	1250					1250					1250					1250									
MVS16N	1600					1600					1600					1600									
MVS20N	2000		1900			1800			2000		1900			2000		1920			2000		1920				
MVS25N	2500		2450			2500		2450			2500		2450			2500		2450			2500		2450		
MVS32N	3200		3100		3000			2900		3200		3100			3200		3100			3200		3100			
MVS40N	4000		3900		3750			3650		4000		3900			4000		3900		3800		4000		3900		
MVS (65 кА)																									
MVS08H	800					800					800					800									
MVS10H	1000					1000					1000					1000									
MVS12H	1250					1250					1250					1250									
MVS16H	1600					1600					1600					1600									
MVS20H	2000		1900			1800			2000		1900			2000		1920			2000		1920				
MVS25H	2500		2450		2400			2300		2200		2500		2450		2400			2300		2500		2450		
MVS32H	3200		3100		3000			2900		3200		3100			3200		3100			3200		3100			
MVS40H	4000		3900		3750			3650		4000		3900			4000		3900		3800		4000		3900		

## Рассеиваемая мощность

Суммарную рассеиваемую мощность измеряют при  $I_n$ , 50/60 Гц, для 3-полюсных аппаратов.

Тип	Выкатной		Стационарный	
	Рассеиваемая мощность, Вт	Входное/выходное сопротивление (мкОм)	Рассеиваемая мощность, Вт	Входное/выходное сопротивление (мкОм)
<b>50 кА</b>				
MVS08N	120	36	60	19
MVS10N	180	36	100	19
MVS12N	280	36	140	19
MVS16N	460	36	200	19
MVS20N	470	30	250	13
MVS25N	600	19	260	13
MVS32N	670	13	420	8
MVS40N	900	11	650	8
<b>65 кА</b>				
MVS08H	100	30	42	13
MVS10H	150	30	70	13
MVS12H	230	30	100	13
MVS16H	390	30	170	13
MVS20H	470	30	250	13
MVS25H	600	19	260	8
MVS32H	670	13	420	8
MVS40H	900	11	650	8




# Размеры и подключение



---

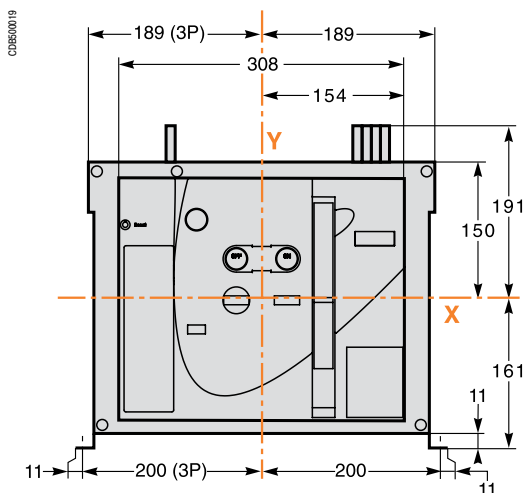
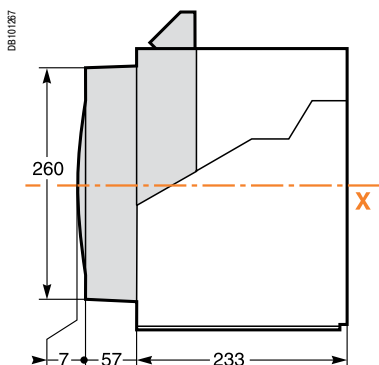
<i>Функции и характеристики</i>	<b>A-1</b>
<i>Рекомендации по монтажу</i>	<b>B-1</b>
<b>Автоматические выключатели MVS08 - MVS32</b>	<b>C-2</b>
3-полюсный стационарный выключатель	C-2
3-полюсный выкатной выключатель	C-4
<b>Автоматические выключатели MVS40</b>	<b>C-6</b>
3-полюсный стационарный выключатель	C-6
3-полюсный выкатной выключатель	C-8
<b>Аксессуары</b>	<b>C-10</b>
<b>Внешние модули</b>	<b>C-11</b>
<i>Электрические схемы</i>	<b>D-1</b>
<i>Дополнительные характеристики</i>	<b>E-1</b>
<i>Каталожные номера и бланк заказа</i>	<b>F-1</b>



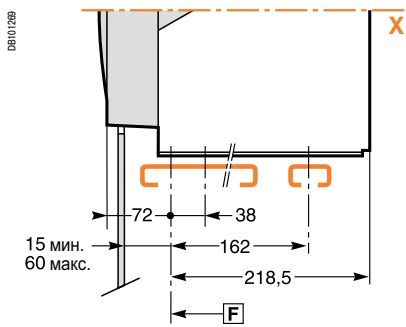
# Автоматические выключатели MVS08 - MVS32

3-полюсный стационарный выключатель

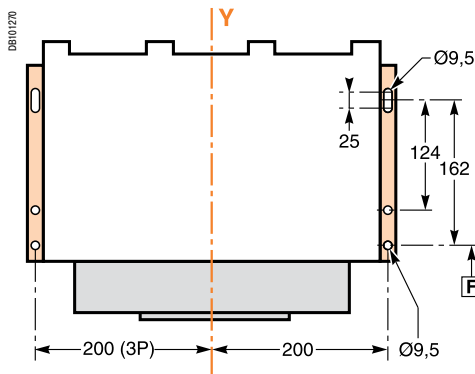
## Размеры



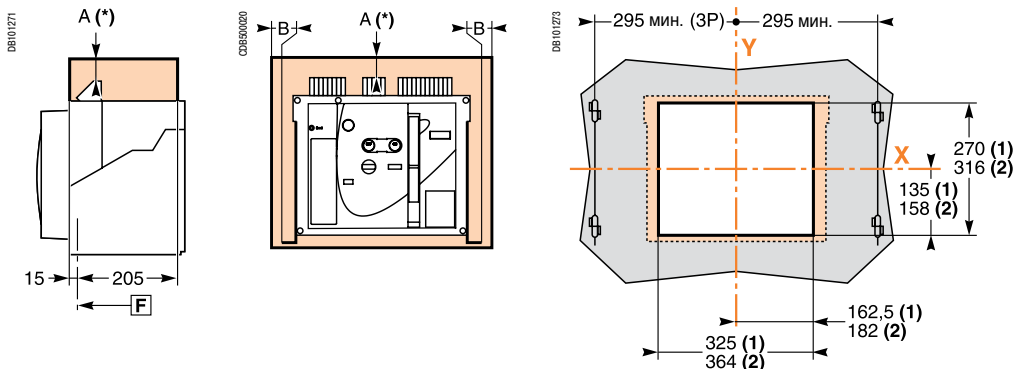
## Установка на полке или монтажных профилях



## Присоединительные размеры



## Безопасные расстояния



	До изолированных частей	До металлических частей	До токоведущих частей
A	0	0	100
B	0	0	60

**F**: База.

(1) Без рамки передней панели

(2) С рамкой передней панели

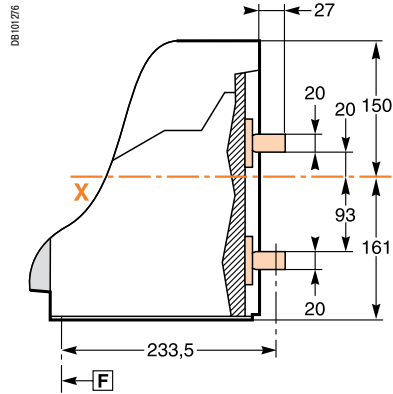
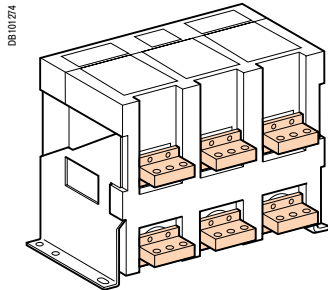
Примечание: X и Y – плоскости симметрии 3-полюсного аппарата.

A(\*) Следует предусмотреть над аппаратом свободное пространство высотой 50 мм, необходимое для извлечения дугогасительных камер.

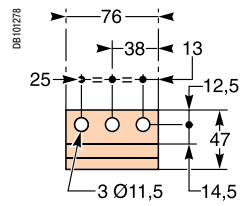
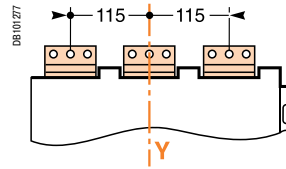
Следует предусмотреть над аппаратом свободное пространство высотой 20 мм, необходимое для снятия клеммного блока.

## Присоединения

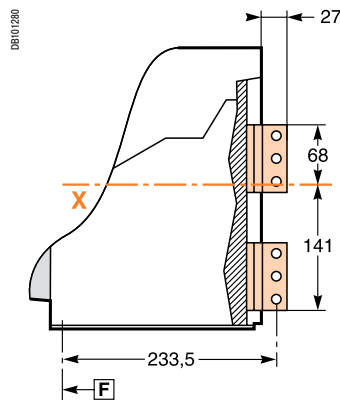
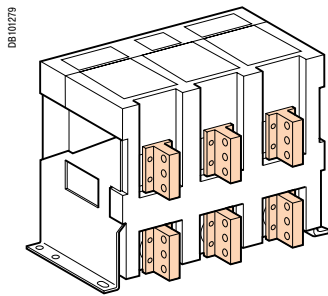
### Горизонтальные выводы для заднего присоединения



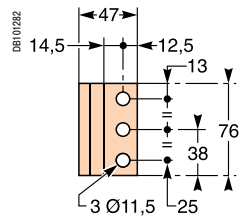
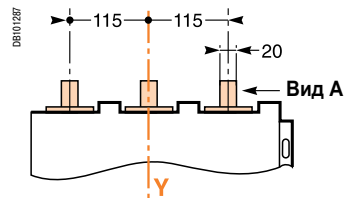
### Присоединительные размеры



### Вертикальные выводы для заднего присоединения



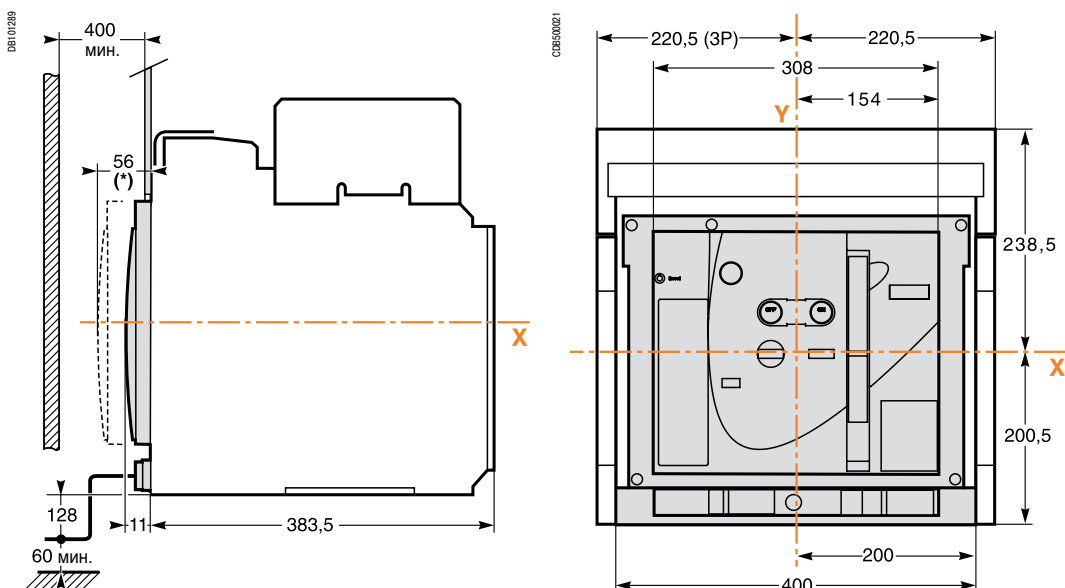
### Присоединительные размеры



Вид А

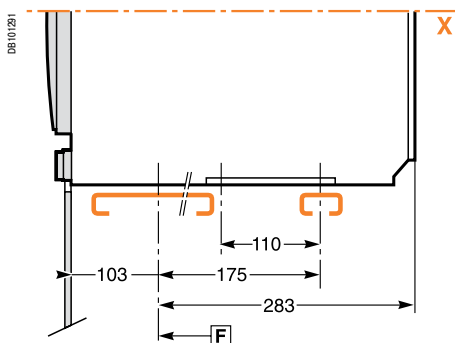
**Примечание:** Рекомендуемые соединительные винты: **M10** класс 8,8.  
Момент затяжки: **50 Нм** с контактной шайбой.

### Размеры

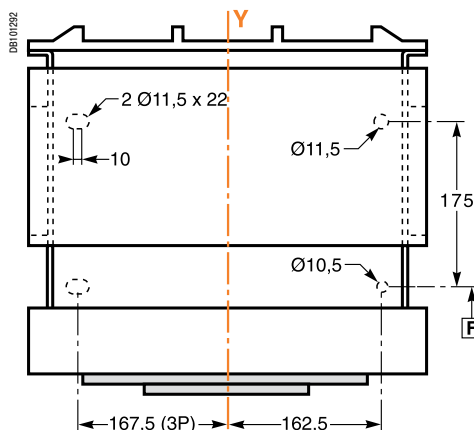


(\*) Отсоединенное положение.

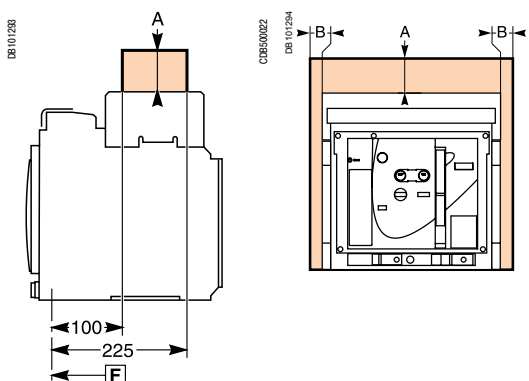
### Установка на полке или монтажных профилях



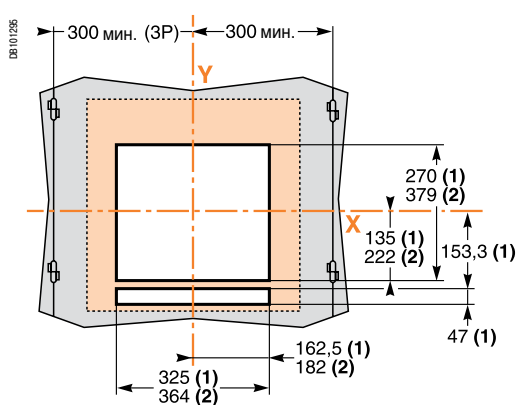
### Присоединительные размеры



### Безопасные расстояния



### Вырез в двери



	До изолированных частей	До металлических частей	До токоведущих частей
A	0	0	0
B	0	0	60

F: База.

(1) Без рамки передней панели

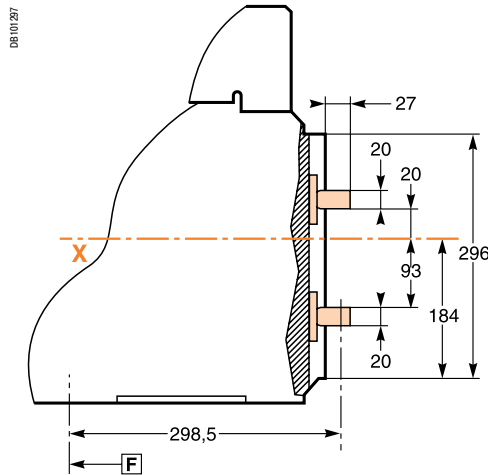
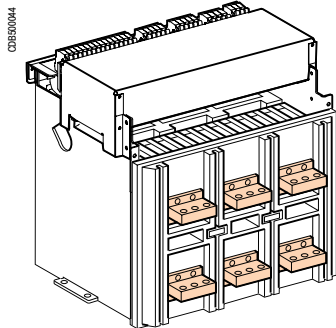
(2) С рамкой передней панели

Примечание: X и Y – плоскости симметрии 3-полюсного аппарата.

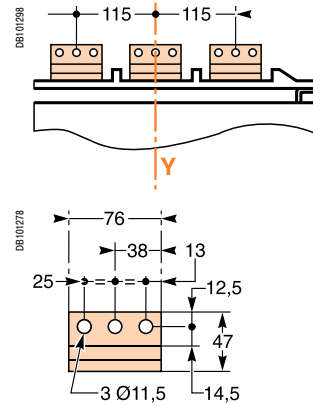


## Присоединения

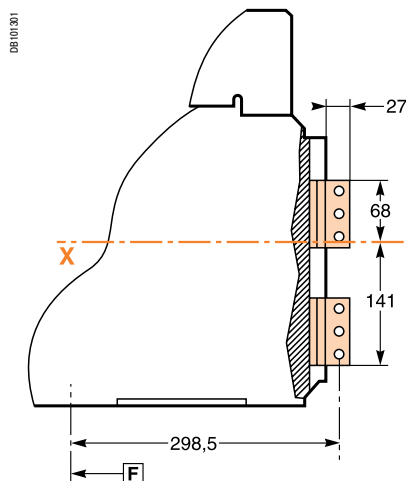
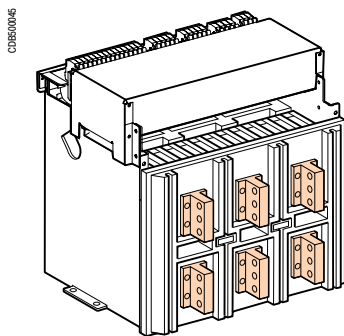
### Горизонтальные выводы для заднего присоединения



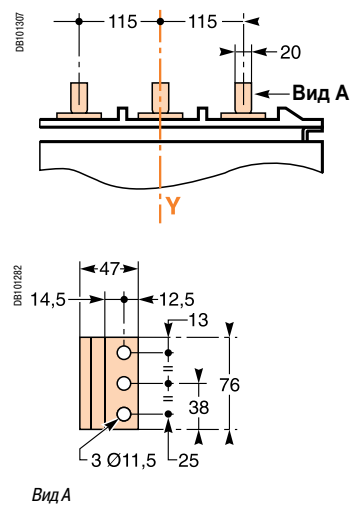
### Присоединительные размеры



### Вертикальные выводы для заднего присоединения

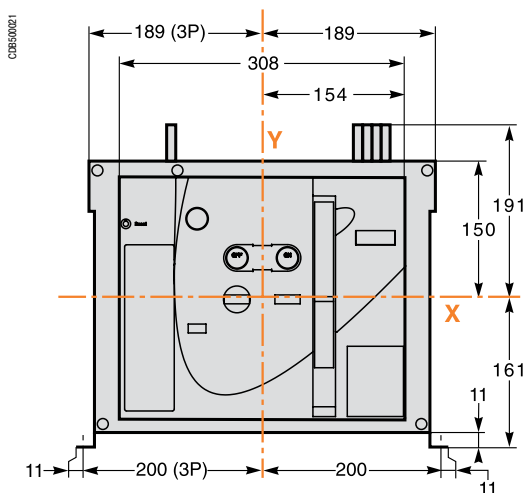
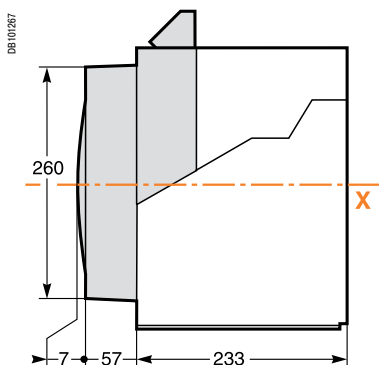


### Присоединительные размеры

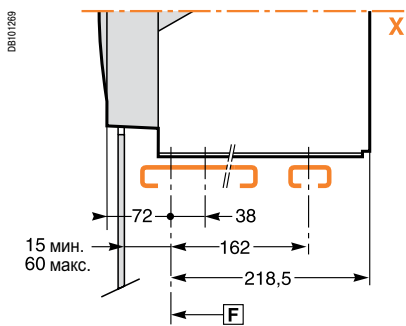


**Примечание:** Рекомендуемые соединительные винты: **M10** класс 8,8.  
Момент затяжки: **50 Нм** с контактной шайбой.

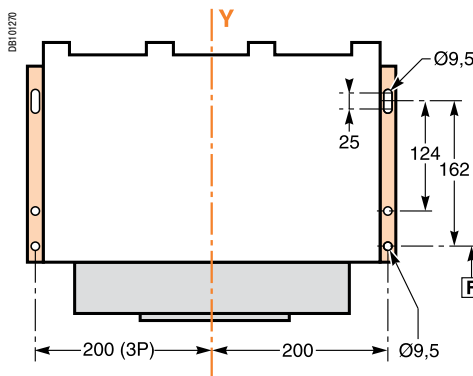
### Размеры



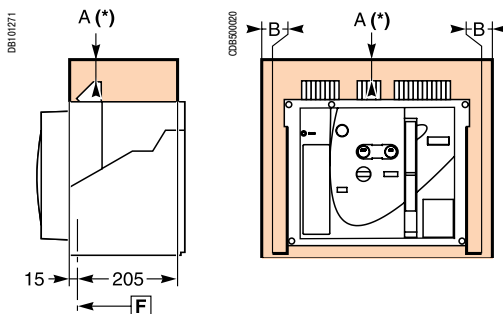
### Установка на плате или монтажных профилях



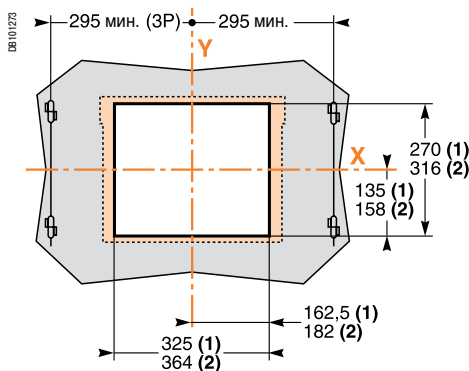
### Детали монтажа



### Безопасные расстояния



### Вырез в двери



	До изолированных частей	До металлических частей	До токоведущих частей
A	0	0	100
B	0	0	60

**F**: База.

(1) Без рамки передней панели

(2) С рамкой передней панели

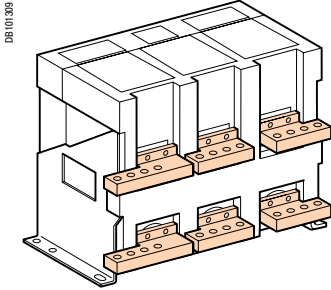
Примечание: X и Y – плоскости симметрии 3-полюсного аппарата.

A(\*) Следует предусмотреть над аппаратом свободное пространство высотой 110 мм, необходимое для извлечения дугогасительных камер.

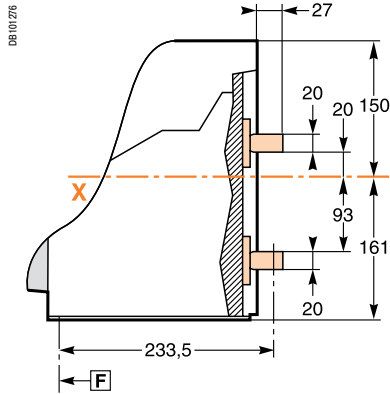
Следует предусмотреть над аппаратом свободное пространство высотой 20 мм, необходимое для снятия клеммного блока.

## Присоединения

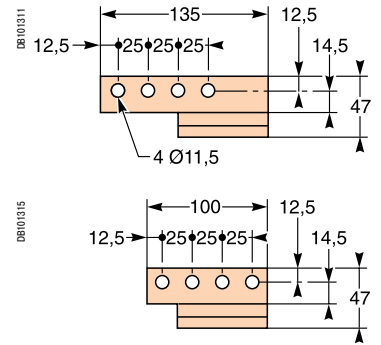
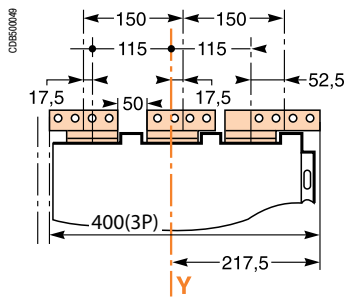
### Горизонтальные выводы для заднего присоединения



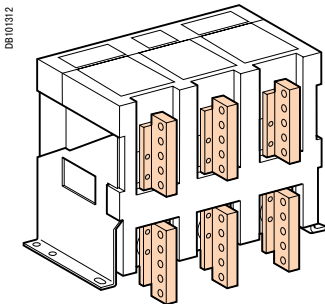
DB101309



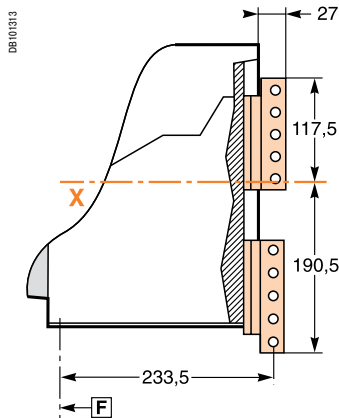
### Присоединительные размеры



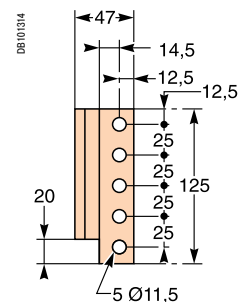
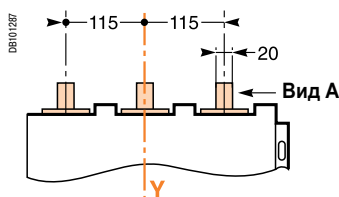
### Вертикальные выводы для заднего присоединения



DB101312



### Присоединительные размеры

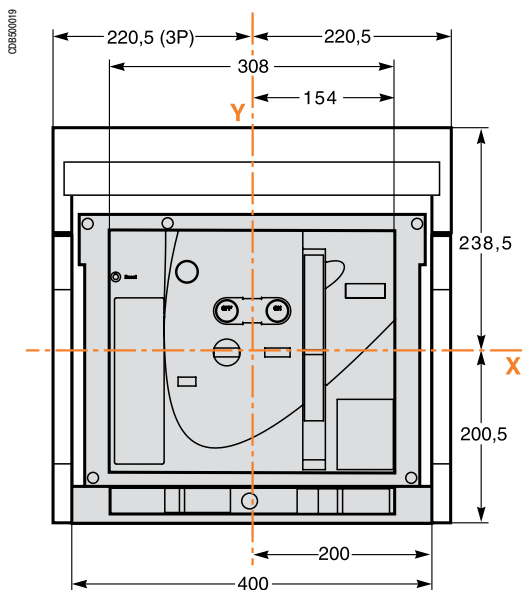
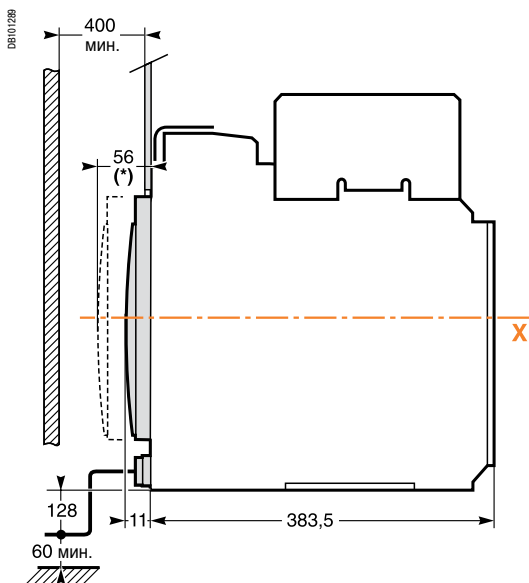


**Примечание:** Рекомендуемые соединительные винты: **M10** класс 8,8.  
Момент затяжки: **50 Нм** с контактной шайбой.

# Автоматические выключатели MVS40

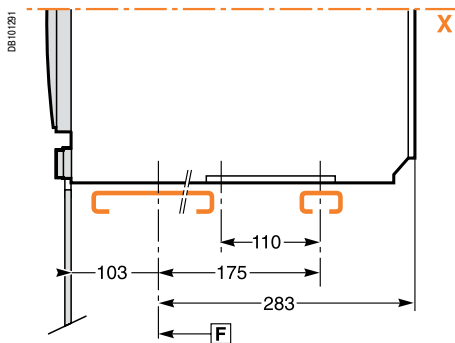
3-полюсный выкатной выключатель

## Размеры

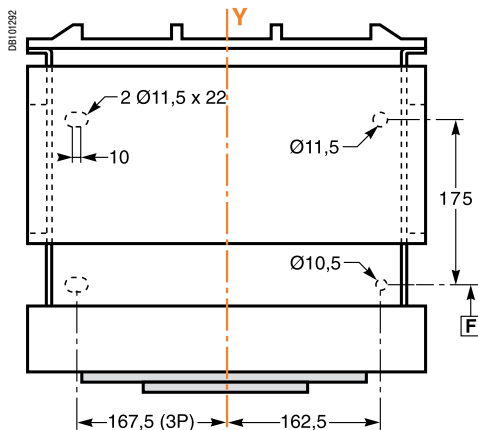


(\*) Отсоединенное положение.

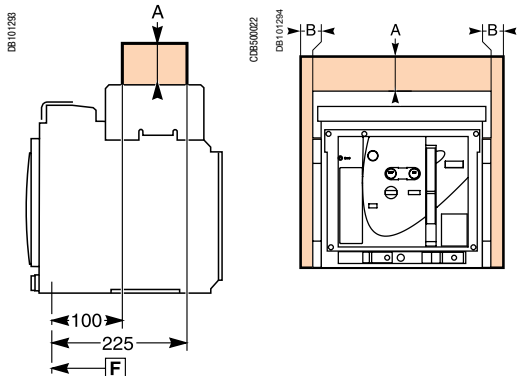
## Установка на плате или монтажных профилях



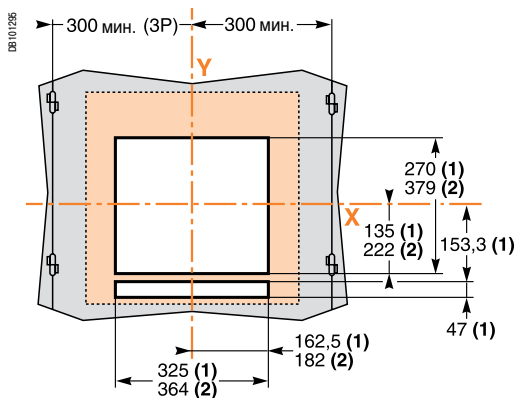
## Присоединительные размеры



## Безопасные расстояния



## Вырез в двери



	До изолированных частей	До металлических частей	До токоведущих частей
A	0	0	0
B	0	0	60

F : База.

(1) Без рамки передней панели

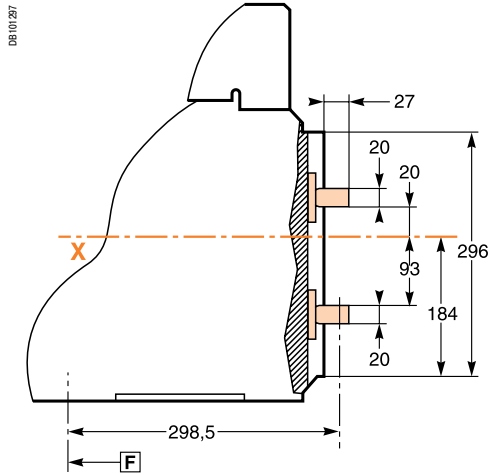
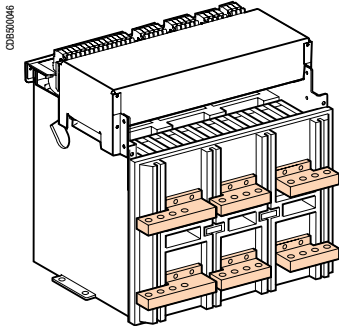
(2) С рамкой передней панели

Примечание: X и Y – плоскости симметрии 3-полюсного аппарата.

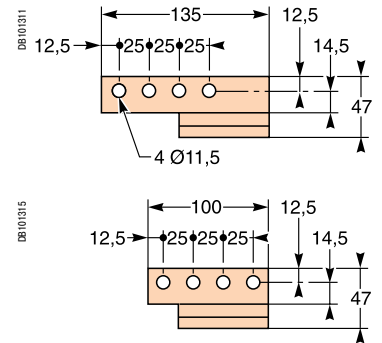
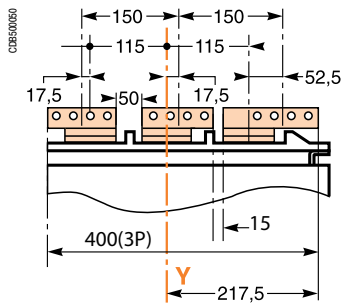
Безопасные расстояния учитывают необходимость снятия дугогасительных камер.

## Присоединения

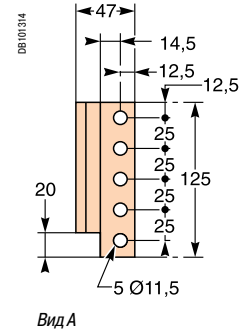
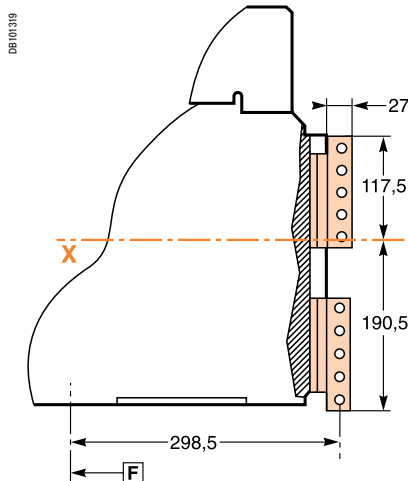
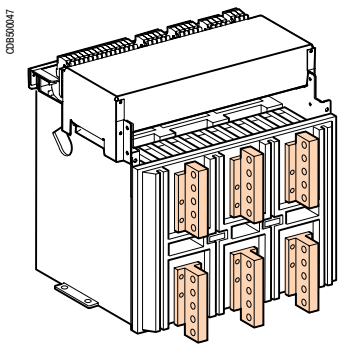
### Горизонтальные выводы для заднего присоединения



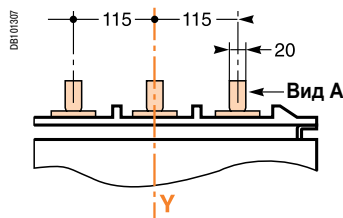
### Присоединительные размеры



### Вертикальные выводы для заднего присоединения



### Присоединительные размеры

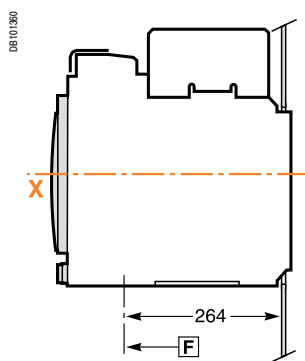
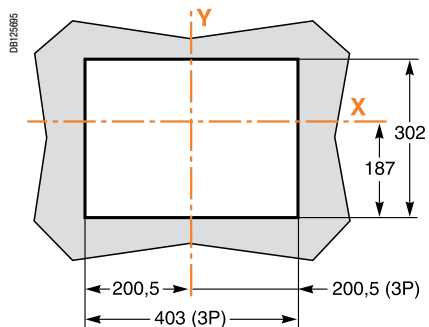


**Примечание:** Рекомендуемые соединительные винты: M10 класс 8,8.  
Момент затяжки: 50 Нм с контактной шайбой.

## Вырез в задней панели (для выключателей выкатного исполнения)

MVS08 - MVS40:

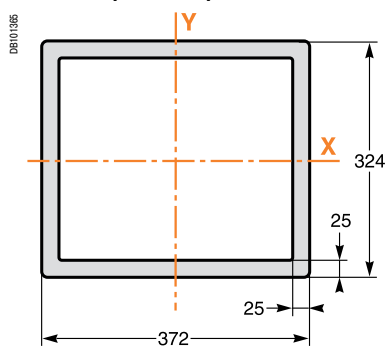
Вид сзади



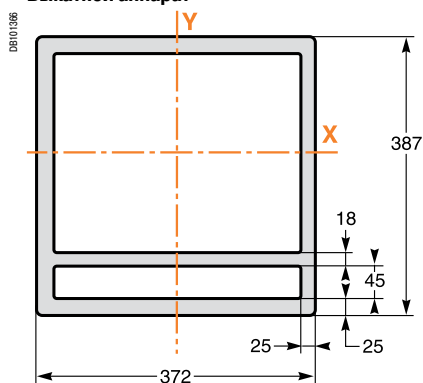
## Рамка передней панели

Серия EasyPact MVS

Стационарный аппарат



Выкатной аппарат

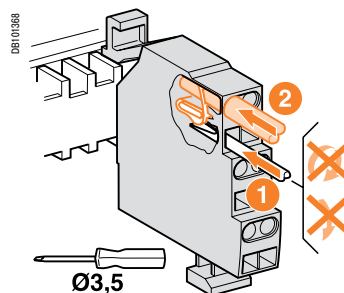
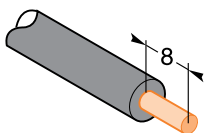


# Внешние модули

## Присоединение проводников вспомогательной цепи к клеммному блоку

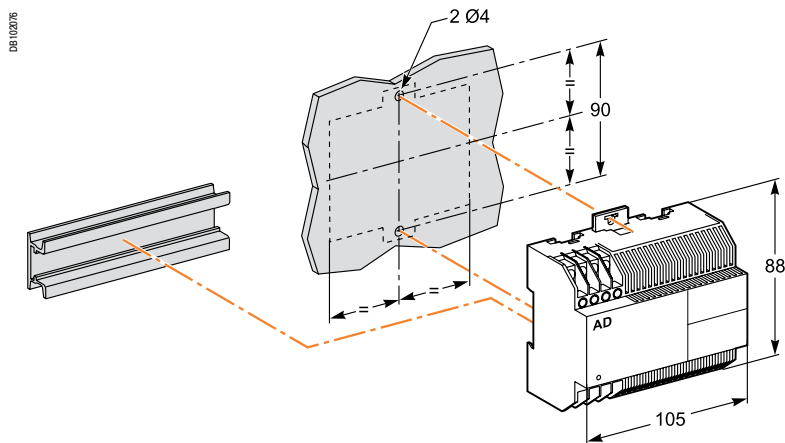
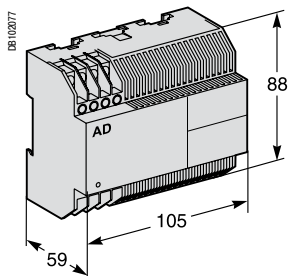
DB 10387  S : 0,6 мм<sup>2</sup>

 S : 2,5 мм<sup>2</sup>

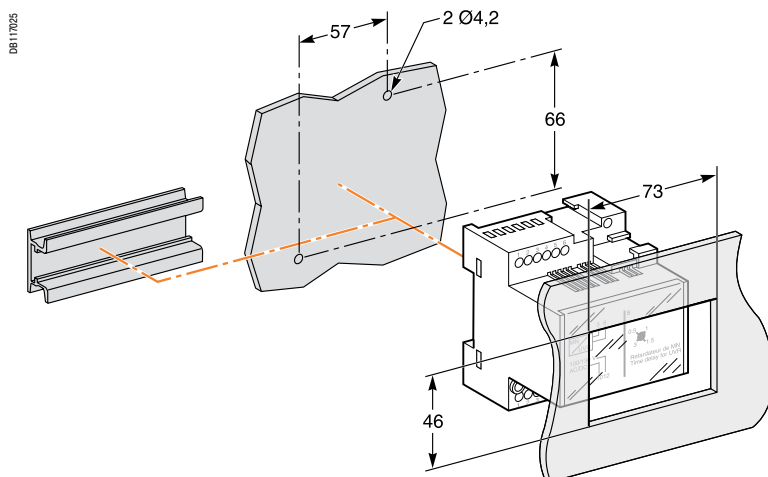
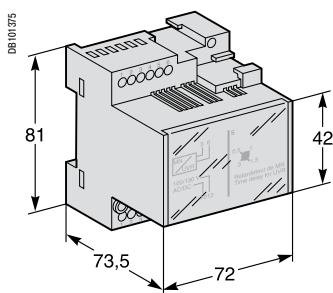


Каждый зажим допускает присоединение только одного проводника.

## Внешний модуль питания (AD)



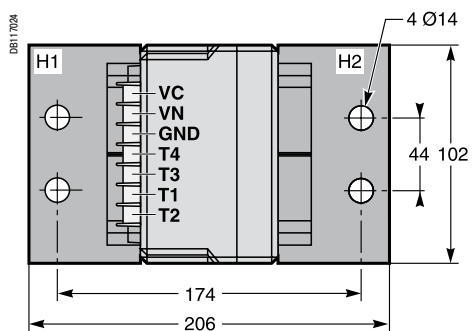
## Блок выдержки времени срабатывания для расцепителя MN



## Внешний ТТ для нулевого рабочего проводника

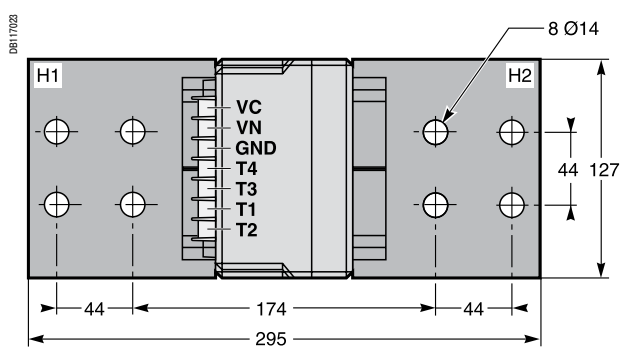
### Размеры

400/2000 А (MVS08 - MVS20)



Высота: 162 мм.

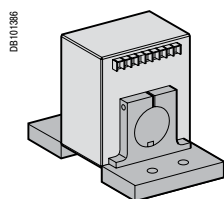
1000/4000 А (MVS25 - MVS40)



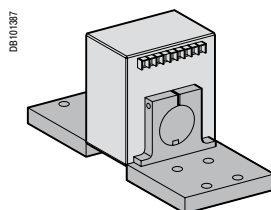
Высота: 162 мм.

### Установка

400/2000 А (MVS08 - MVS20)



1000/4000 А (MVS25 - MVS40)







# Электрические схемы

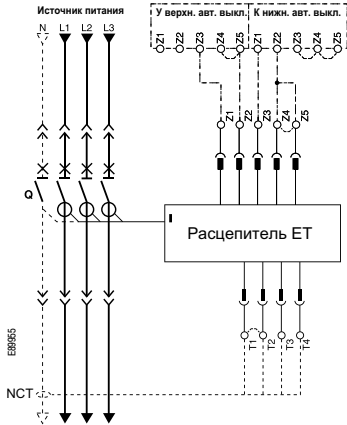


---

<i>Функции и характеристики</i>	<b>A-1</b>
<i>Рекомендации по монтажу</i>	<b>B-1</b>
<i>Размеры и присоединения</i>	<b>C-1</b>
<b>EasyPact MVS08 - 40</b>	<b>D-2</b>
Стационарные и выкатные аппараты	D-2
<hr/>	
<b>Серия EasyPact MVS</b>	<b>D-4</b>
Защита от замыкания на землю. Защита нулевого рабочего проводника	D-4
Логическая селективность	D-5
Внешний модуль питания AD на 24 В пост. тока	D-6
<i>Дополнительные характеристики</i>	<b>E-1</b>
<i>Каталожные номера и бланк заказа</i>	<b>F-1</b>

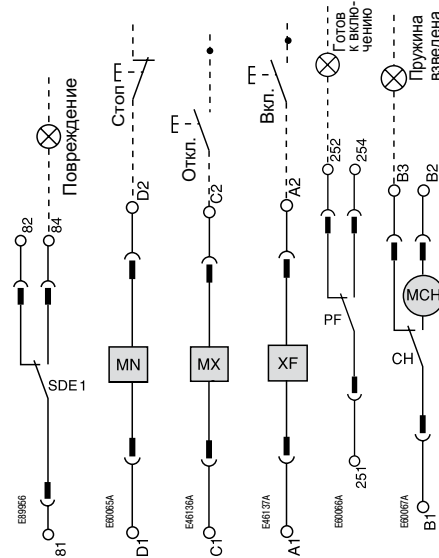
На представленных ниже электрических схемах: все цепи обесточены, все устройства отключены, вкаты и взведены

### Главная цепь



### Микропроцессорные расцепители ET

### Контакты дистанционной сигнализации и управления



### Расцепитель ET

UC1		UC2	
○	○	○	○
Z5			
○	○	○	○
Z3	Z4	T3	T4
○	○	○	○
Z1	Z2	T1	T2

### Контакты дистанционной сигнализации и управления

SDE	MN	MX	XF	PF	MCH
○ 84	○ D2	○ C2	○ A2	○ 254	○ B2
○ 82				○ 252	○ B3
○ 81	○ D1	○ C1	○ A1	○ 251	○ B1

### Микропроцессорные расцепители ET

#### UC1 :

Z1-Z5 – сигналы логической селективности  
 Z1 = ВЫХОД СИГНАЛА СО СТОРОНЫ ИСТОЧНИКА  
 Z2 = ВЫХОД; Z3 = ВХОД СИГНАЛА СО СТОРОНЫ ИСТОЧНИКА  
 Z4 = ВХОД (малая выдержка времени)  
 Z5 = ВХОД (замыкание на землю)

#### UC2

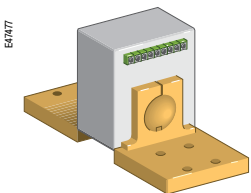
T1, T2, T3, T4 = внешний, на нулевом рабочем проводнике;

#### UC3 :

F2+, F1-: external 24 V DC power supply  
 VN: external voltage connector (must be connected to the neutral CT with a 3P circuit breaker equipped with ETV trip system)

### Контакты дистанционной сигнализации и управления

**SDE:** Контакт сигнализации срабатывания (входит в состав стандартной поставки)  
**MN:** Расцепитель минимального напряжения  
**MX:** Независимый расцепитель (входит в стандартную поставку)  
**XF:** Электромагнит включения автоматического выключателя (входит в стандартную поставку)  
**PF:** Контакт готовности выключателя к включению  
**MCH:** Мотор-редуктор (входит в стандартную поставку)



Внешний трансформатор тока (СТ)

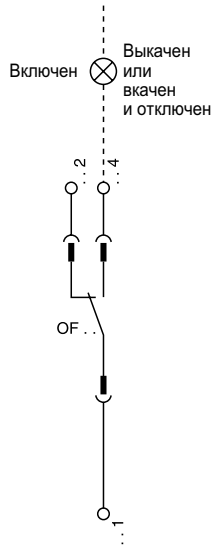
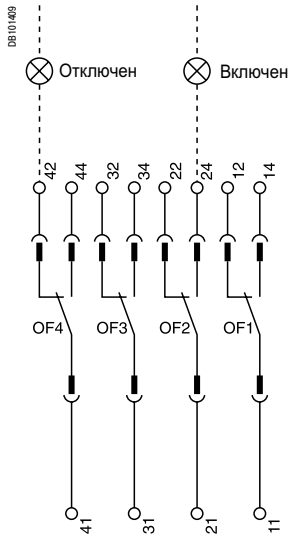
### Внешний трансформатор тока на нулевом рабочем проводнике

Внешний трансформатор тока для защиты от замыкания на землю  
 Трансформатор тока устанавливается на нулевом рабочем проводнике и используется с 3-полюсными автоматическими выключателями для:  
 1. Защиты от замыкания на землю по току нулевой последовательности (расцепители ET 6G)

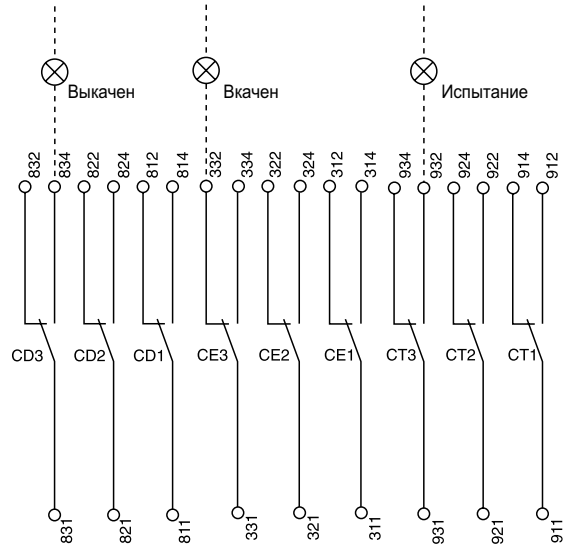
Номинальный ток трансформатора тока должен соответствовать номинальному току автоматического выключателя:

1. MVS08 - MVS20: ТТ 400/2000;
2. MVS25 - MVS40: ТТ 1000/4000;

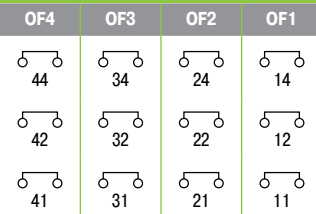
## Сигнальные контакты



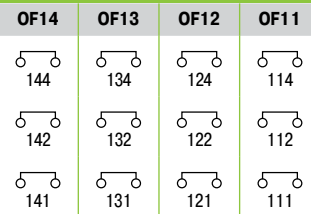
## Выключатели фиксации положения в корзине



## Сигнальные контакты

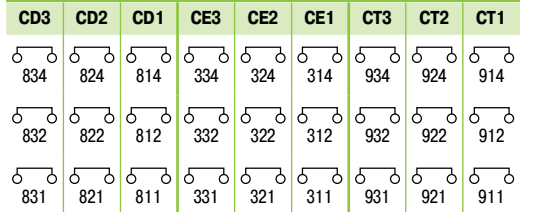


Стандартная комплектация



Опция

## Выключатели фиксации положения в корзине



Опция

## Сигнальные контакты

<b>OF4</b>	Стандартная комплектация
<b>OF3</b>	«Включено»/«Отключено»
<b>OF2</b>	Сигнальные контакты
<b>OF1</b>	

<b>OF14</b>	Опция
<b>OF13</b>	«Включено»/«Отключено»
<b>OF12</b>	Сигнальные контакты
<b>OF11</b>	

## Контакты шасси

CD3	Контакты	CE3	Контакты	CT3	Контакты
CD2	положения	CE2	положения	CT2	положения
CD1	«выкачено»	CE1	«вквачено»	CT1	«испытание»

Условные обозначения:

- Только для выкатного исполнения
- SDE1, OF1, OF2, OF3, OF4 входят в стандартную комплектацию
- Перемычки (по одному проводу на точку присоединения)

### Внешний трансформатор тока для защиты от замыкания на землю по току нулевой последовательности

#### Подключение вторичной обмотки трансформатора тока для защиты нулевого рабочего проводника

Автоматический выключатель EasyPact MVS оснащен

расцепителем ET 6G:

- Экранированный кабель с двумя витыми парами
- Жила T1 скручена с жилой T2
- Максимальная длина 4 м
- Сечение кабеля: 0,4 - 1,5 мм<sup>2</sup>
- Рекомендуемый кабель: Belden 9552 или аналогичный

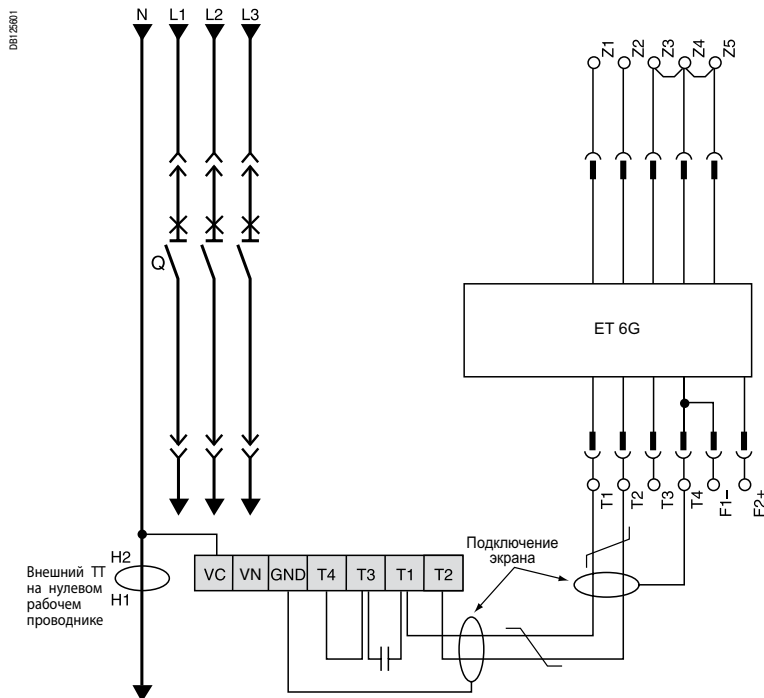
Подключение трансформатора тока должно выполняться в соответствии с инструкцией Bulletin 48041-082-03, поставляемой в комплекте с трансформатором.

Если трансформатор тока защиты нулевого рабочего проводника не подключен, то удалять установленную на заводе-изготовителе перемычку между T1 и T2 запрещается.

Если питание к автоматическому выключателю подводится сверху, то подключение автоматического выключателя следует выполнять по приведенной схеме.

Если питание к автоматическому выключателю подводится снизу, то схема подключения автоматического выключателя идентична, при этом H1 подключается к стороне источника питания, а H2 – к стороне нагрузки.

В четырехполюсных автоматических выключателях и в выключателях с защитой от замыкания на землю по току нулевой последовательности внешний трансформатор для защиты нулевого рабочего проводника не требуется.



### Защита нулевого рабочего проводника

- Трехполюсный автоматический выключатель:
- Защита нейтрального полюса невозможна

# Логическая селективность

## Логическая селективность

Логическая селективность используется для уменьшения электродинамических воздействий на электроустановку путем сокращения времени, необходимого на определение места возникновения короткого замыкания и при сохранении селективности по времени между отдельными аппаратами защиты.

Как показано на рисунке, автоматические выключатели, оснащенные расцепителем ET, соединяют отдельным сигнальным проводом.

Микропроцессорный расцепитель, обнаружив короткое замыкание, посылает соответствующий сигнал автоматическому выключателю, расположенному выше (со стороны источника питания), и проверяет, не поступил ли аналогичный сигнал от автоматического выключателя, расположенного ниже (со стороны нагрузки). Если сигнал от автоматического выключателя, расположенного ниже, поступил, то рассматриваемый автоматический выключатель остается во включенном положении в течение предусмотренной выдержки времени срабатывания. Если сигнал от автоматического выключателя, расположенного ниже, отсутствует, то рассматриваемый автоматический выключатель срабатывает мгновенно, несмотря на то, что в его расцепителе предусмотрена выдержка времени срабатывания.

### Короткое замыкание 1

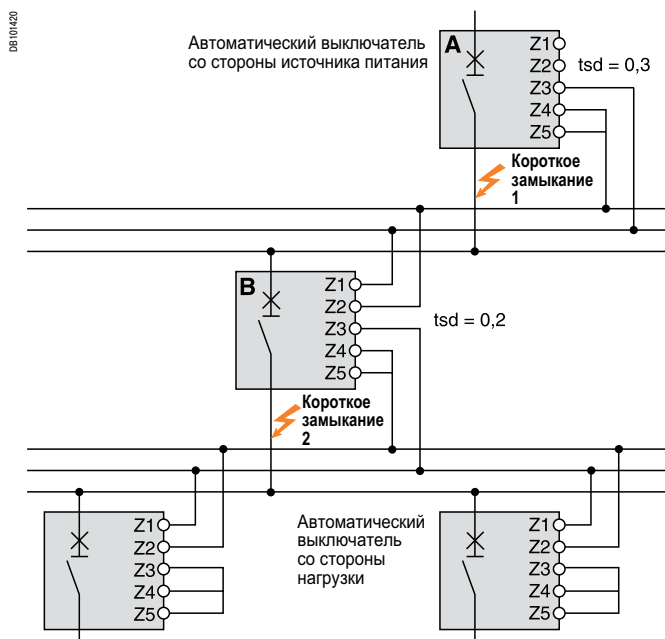
Короткое замыкание обнаружил только автоматический выключатель А. Поскольку в этом случае он не получает сигнала от автоматического выключателя, расположенного ниже, то он срабатывает мгновенно, несмотря на то, что в его расцепителе предусмотрена выдержка времени срабатывания, равная 0,3.

### Короткое замыкание 2

Короткое замыкание обнаружили автоматические выключатели А и В. Автоматический выключатель А получает сигнал от автоматического выключателя В и остается во включенном положении в течение всей выдержки времени срабатывания, равной 0,3. Автоматический выключатель В не получает сигнала от автоматического выключателя, расположенного ниже, и срабатывает мгновенно, несмотря на то, что в его расцепителе установлена выдержка времени срабатывания, равная 0,2.

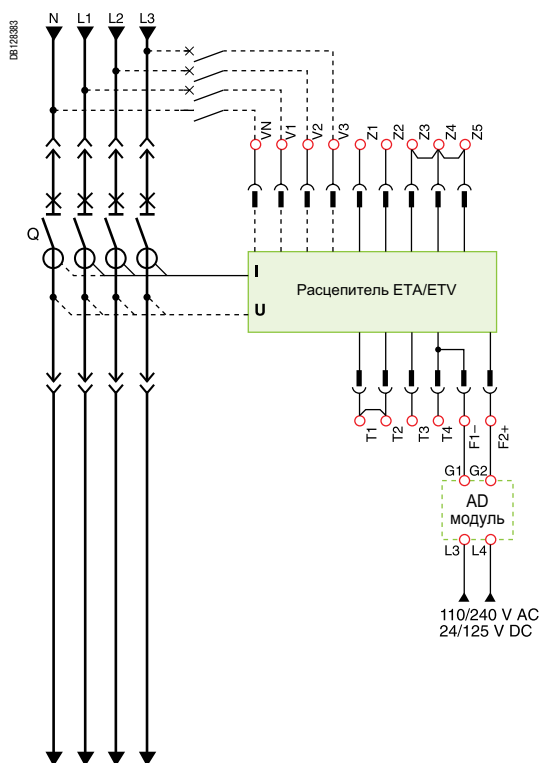
### Сигнальные линии

- Максимальное полное сопротивление: 2,7 Ом / 300 м
- Номинальное сечение зажимов: 0,4 - 2,5 мм<sup>2</sup>
- Тип жилы: одно- или многопроволочная
- Максимальная длина: 3000 м
- Ограничения на организацию сигнальной линии:
  - Общий провод ZSI - OUT (Z1) и выход ZSI - OUT (Z2) можно соединять не более чем с 10 расположенными выше автоматическими выключателями;
  - Общие проводники ZSI - IN (Z3) и ZSI - IN CR (Z4) или GF (Z5) можно соединять не более чем со 100 расположенными ниже автоматическими выключателями.



# Серия EasyPact MVS

## Внешний модуль питания AD на 24 В пост. тока



- Для микропроцессорного расцепителя ET (F1-, F2+) с базовой защитой LSIG внешний модуль питания 24 В пост. тока (AD) не требуется;
- При использовании расцепителей ETA/ETV рекомендуется подключить внешний модуль питания 24 В пост. тока (AD) к блоку контроля и управления Micrologic (зажимы F1-, F2+). Это обеспечит индикацию на дисплее и измерение энергии даже при токе меньше 20 % In.

**Примечание:** в случае использования внешнего модуля питания 24 В пост. тока (AD), максимальная длина кабеля между модулем питания (зажимы G1, G2) и блоком контроля и управления (зажимы F1-, F2+) не должна превышать 10 м.

Внутренние выводы напряжения подключены к главной цепи выключателя снизу, со стороны нагрузки.

### Подключение

Максимальная длина каждого проводника питания расцепителя составляет 10 м.

#### Запрещается заземлять зажимы F2+, F1- или источника питания:

- Запрещается заземлять положительный зажим (F2+) расцепителя;
- Запрещается заземлять отрицательный зажим (F1-) расцепителя;
- Запрещается заземлять выводы «-» и «+» источника питания 24 В пост. тока.

#### Снижение электромагнитных помех:

- Входные и выходные провода источника питания напряжением 24 В пост. тока должны быть разнесены в пространстве как можно дальше;
- Если провода питания 24 В пост. тока должны пересекать силовые проводники, то они должны пересекаться под прямым углом. Если это невозможно, то провода питания следует скрутить вместе;
- Проводники питания следует отрезать на необходимую длину. Запрещается сматывать проводники питания в петли.





Дополнительные  
характеристики

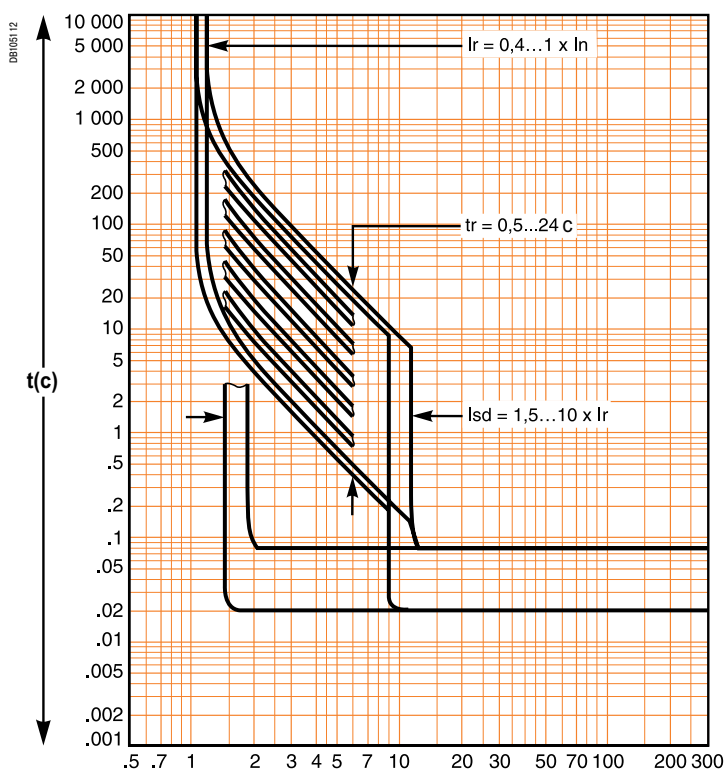


# Дополнительные характеристики

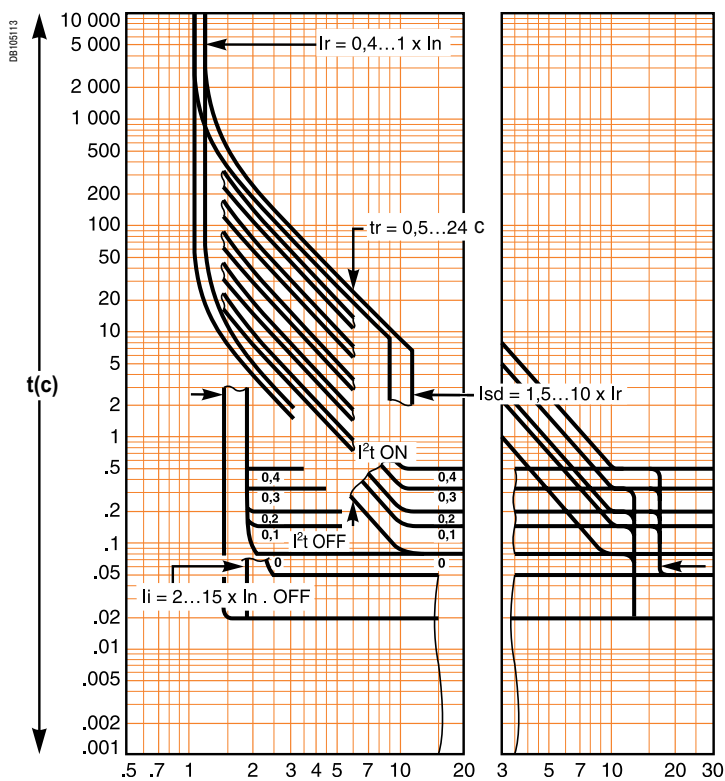
---

<i>Функции и характеристики</i>	<i>A-1</i>
<i>Рекомендации по монтажу</i>	<i>B-1</i>
<i>Размеры и присоединения</i>	<i>C-1</i>
<i>Электрические схемы</i>	<i>D-1</i>
<b>Время-токовые характеристики</b>	<b>E-2</b>
<i>Каталожные номера и бланк заказа</i>	<i>F-1</i>

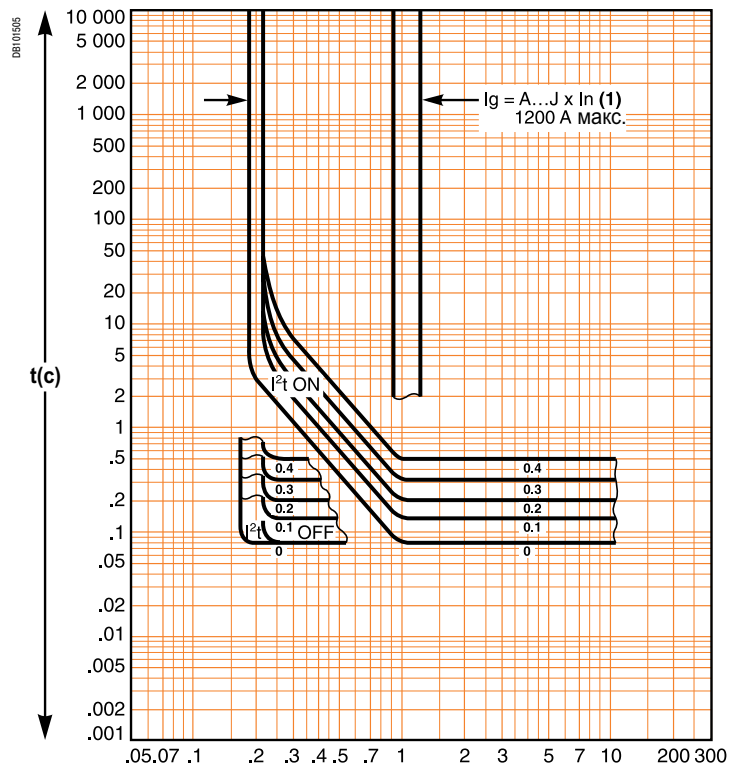
## Микропроцессорный расцепитель ET - 2I



## Микропроцессорный расцепитель ET – 5S, 6G



**Защита от замыкания на землю  
(микропроцессорный расцепитель ET - 6G)**



(1)

$I_g = I_n \times \dots$	A	B	C	D	E	F	G	H	I
$I_n \leq 400 \text{ A}$	0.3	0.3	0.4	0.5	0.6	0.7	0.8	0.9	1
$400 \text{ A} < I_n \leq 1000 \text{ A}$	0.2	0.3	0.4	0.5	0.6	0.7	0.8	0.9	1
$I_n \geq 1250 \text{ A}$	500	640	720	800	880	960	1040	1120	1200

# Каталожные номера и бланк заказа



# Каталожные номера и бланк заказа

---

<i>Функции и характеристики</i>	<i>A-1</i>
<i>Рекомендации по монтажу</i>	<i>B-1</i>
<i>Размеры и присоединения</i>	<i>C-1</i>
<i>Электрические схемы</i>	<i>D-1</i>
<i>Время-токовые характеристики</i>	<i>E-2</i>
<b>Структура условного обозначения</b>	<b>F-2</b>
<b>Список готовых конфигураций</b>	<b>F-3</b>
<b>Серия EasyPact MVS</b>	<b>F-4</b>
Присоединение	F-4
Микропроцессорный расцепитель ET и аксессуары	F-5
Дистанционное управление	F-6
Механические блокировки и аксессуары для шасси	F-8
Контактные зажимы в шасси	F-9
Блокировки и аксессуары автоматического выключателя	F-10
Механическая взаимная блокировка для ввода резерва	F-11
Контакты сигнализации	F-12
<b>Бланк заказа</b>	<b>F-14</b>

# Структура условного обозначения

Серия	Номинальный ток	Тип	Полюсов	Механизм управления	Конструктивное исполнение	Код защиты	Тип
EasyPact MVS (800 - 4000 A) Icu=Ics=Icw (1 c)=50 кА							
MVS	08 10 12 16 20 25 32 40	N H	3	M N	F W	2 5 6 0	L D
3	2	1	1	1	1	1	1
							<b>11 цифр</b>
							<b>Тип</b>
							L Базовая защита
							D Выключатель-разъединитель
							<b>Код защиты</b>
							2 Защита LI
							5 Защита LSI
							6 Защита LSIG
							0 Выключатель-разъединитель без функций защиты
							<b>По конструктивному исполнению</b>
							F Стационарный
							W Выкатной/выдвижной
							<b>Механизм управления</b>
							M Ручной ACB/SD
							N Электрический 200/240 В пер. тока MCH + XF + MX
							<b>Кол-во полюсов</b>
							3P 3 полюса
							<b>Тип по отключающей способности</b>
							N Авт. выключатель/выключатель-разъединитель Icu=Ics=Icw(1 c)=50 к
							H AAвт. выключатель/выключатель-разъединитель Icu=Ics=Icw(1 c)=65 кА
							<b>Номинальный ток</b>
							08 800 A
							10 1000 A
							12 1250 A
							16 1600 A
							20 2000 A
							25 2500 A
							32 3200 A
							40 4000 A

Пример 1

Серия	Номинальный ток	Тип	Полюсов	Механизм управления	Конструктивное исполнение	Код защиты	Тип
MVS	32	N	3	N	W	6	L
EasyPact MVS	3200 A	50 кА	3 полюса	Электрическое управление 240 В пер. тока	Выкатной	Защита LSIG	Базовый расцепитель со светодиодными индикаторами

Пример 2

Серия	Номинальный ток	Тип	Полюсов	Механизм управления	Конструктивное исполнение	Код защиты	Тип
MVS	16	H	3	M	F	0	D
EasyPact MVS	1600 A	50 кА	3 полюса	Ручное управление	Стационарный	Нет защиты	Выключатель-разъединитель



# Список готовых конфигураций

Тип	Ном. ток	Автоматический выключатель			Выключатель-разъединитель 0D
		ET2I Защита LI	ET5S Защита LSI	ET6G Защита LSIG	
<b>EasyPact MVS, 50 кА</b>					
С ручным приводом, стационарные	800A	MVS08N3MF2L	MVS08N3MF5L	MVS08N3MF6L	MVS08N3MFOD
	1000A	MVS10N3MF2L	MVS10N3MF5L	MVS10N3MF6L	MVS10N3MFOD
	1250A	MVS12N3MF2L	MVS12N3MF5L	MVS12N3MF6L	MVS12N3MFOD
	1600A	MVS16N3MF2L	MVS16N3MF5L	MVS16N3MF6L	MVS16N3MFOD
	2000A	MVS20N3MF2L	MVS20N3MF5L	MVS20N3MF6L	MVS20N3MFOD
	2500A	MVS25N3MF2L	MVS25N3MF5L	MVS25N3MF6L	MVS25N3MFOD
	3200A	MVS32N3MF2L	MVS32N3MF5L	MVS32N3MF6L	MVS32N3MFOD
	4000A	MVS40N3MF2L	MVS40N3MF5L	MVS40N3MF6L	MVS40N3MFOD
С электрическим приводом, стационарные	800A	MVS08N3NF2L	MVS08N3NF5L	MVS08N3NF6L	MVS08N3NFOD
	1000A	MVS10N3NF2L	MVS10N3NF5L	MVS10N3NF6L	MVS10N3NFOD
	1250A	MVS12N3NF2L	MVS12N3NF5L	MVS12N3NF6L	MVS12N3NFOD
	1600A	MVS16N3NF2L	MVS16N3NF5L	MVS16N3NF6L	MVS16N3NFOD
	2000A	MVS20N3NF2L	MVS20N3NF5L	MVS20N3NF6L	MVS20N3NFOD
	2500A	MVS25N3NF2L	MVS25N3NF5L	MVS25N3NF6L	MVS25N3NFOD
	3200A	MVS32N3NF2L	MVS32N3NF5L	MVS32N3NF6L	MVS32N3NFOD
	4000A	MVS40N3NF2L	MVS40N3NF5L	MVS40N3NF6L	MVS40N3NFOD
С ручным приводом, выкатные	800A	MVS08N3MW2L	MVS08N3MW5L	MVS08N3MW6L	MVS08N3MWOD
	1000A	MVS10N3MW2L	MVS10N3MW5L	MVS10N3MW6L	MVS10N3MWOD
	1250A	MVS12N3MW2L	MVS12N3MW5L	MVS12N3MW6L	MVS12N3MWOD
	1600A	MVS16N3MW2L	MVS16N3MW5L	MVS16N3MW6L	MVS16N3MWOD
	2000A	MVS20N3MW2L	MVS20N3MW5L	MVS20N3MW6L	MVS20N3MWOD
	2500A	MVS25N3MW2L	MVS25N3MW5L	MVS25N3MW6L	MVS25N3MWOD
	3200A	MVS32N3MW2L	MVS32N3MW5L	MVS32N3MW6L	MVS32N3MWOD
	4000A	MVS40N3MW2L	MVS40N3MW5L	MVS40N3MW6L	MVS40N3MWOD
С электрическим приводом, выкатные	800A	MVS08N3NW2L	MVS08N3NW5L	MVS08N3NW6L	MVS08N3NWOD
	1000A	MVS10N3NW2L	MVS10N3NW5L	MVS10N3NW6L	MVS10N3NWOD
	1250A	MVS12N3NW2L	MVS12N3NW5L	MVS12N3NW6L	MVS12N3NWOD
	1600A	MVS16N3NW2L	MVS16N3NW5L	MVS16N3NW6L	MVS16N3NWOD
	2000A	MVS20N3NW2L	MVS20N3NW5L	MVS20N3NW6L	MVS20N3NWOD
	2500A	MVS25N3NW2L	MVS25N3NW5L	MVS25N3NW6L	MVS25N3NWOD
	3200A	MVS32N3NW2L	MVS32N3NW5L	MVS32N3NW6L	MVS32N3NWOD
	4000A	MVS40N3NW2L	MVS40N3NW5L	MVS40N3NW6L	MVS40N3NWOD
<b>EasyPact MVS, 65 кА</b>					
С ручным приводом, стационарные	800A	MVS08H3MF2L	MVS08H3MF5L	MVS08H3MF6L	MVS08H3MFOD
	1000A	MVS10H3MF2L	MVS10H3MF5L	MVS10H3MF6L	MVS10H3MFOD
	1250A	MVS12H3MF2L	MVS12H3MF5L	MVS12H3MF6L	MVS12H3MFOD
	1600A	MVS16H3MF2L	MVS16H3MF5L	MVS16H3MF6L	MVS16H3MFOD
	2000A	MVS20H3MF2L	MVS20H3MF5L	MVS20H3MF6L	MVS20H3MFOD
	2500A	MVS25H3MF2L	MVS25H3MF5L	MVS25H3MF6L	MVS25H3MFOD
	3200A	MVS32H3MF2L	MVS32H3MF5L	MVS32H3MF6L	MVS32H3MFOD
	4000A	MVS40H3MF2L	MVS40H3MF5L	MVS40H3MF6L	MVS40H3MFOD
С электрическим приводом, стационарные	800A	MVS08H3NF2L	MVS08H3NF5L	MVS08H3NF6L	MVS08H3NFOD
	1000A	MVS10H3NF2L	MVS10H3NF5L	MVS10H3NF6L	MVS10H3NFOD
	1250A	MVS12H3NF2L	MVS12H3NF5L	MVS12H3NF6L	MVS12H3NFOD
	1600A	MVS16H3NF2L	MVS16H3NF5L	MVS16H3NF6L	MVS16H3NFOD
	2000A	MVS20H3NF2L	MVS20H3NF5L	MVS20H3NF6L	MVS20H3NFOD
	2500A	MVS25H3NF2L	MVS25H3NF5L	MVS25H3NF6L	MVS25H3NFOD
	3200A	MVS32H3NF2L	MVS32H3NF5L	MVS32H3NF6L	MVS32H3NFOD
	4000A	MVS40H3NF2L	MVS40H3NF5L	MVS40H3NF6L	MVS40H3NFOD
С ручным приводом, выкатные	800A	MVS08H3MW2L	MVS08H3MW5L	MVS08H3MW6L	MVS08H3MWOD
	1000A	MVS10H3MW2L	MVS10H3MW5L	MVS10H3MW6L	MVS10H3MWOD
	1250A	MVS12H3MW2L	MVS12H3MW5L	MVS12H3MW6L	MVS12H3MWOD
	1600A	MVS16H3MW2L	MVS16H3MW5L	MVS16H3MW6L	MVS16H3MWOD
	2000A	MVS20H3MW2L	MVS20H3MW5L	MVS20H3MW6L	MVS20H3MWOD
	2500A	MVS25H3MW2L	MVS25H3MW5L	MVS25H3MW6L	MVS25H3MWOD
	3200A	MVS32H3MW2L	MVS32H3MW5L	MVS32H3MW6L	MVS32H3MWOD
	4000A	MVS40H3MW2L	MVS40H3MW5L	MVS40H3MW6L	MVS40H3MWOD
С электрическим приводом, выкатные	800A	MVS08H3NW2L	MVS08H3NW5L	MVS08H3NW6L	MVS08H3NWOD
	1000A	MVS10H3NW2L	MVS10H3NW5L	MVS10H3NW6L	MVS10H3NWOD
	1250A	MVS12H3NW2L	MVS12H3NW5L	MVS12H3NW6L	MVS12H3NWOD
	1600A	MVS16H3NW2L	MVS16H3NW5L	MVS16H3NW6L	MVS16H3NWOD
	2000A	MVS20H3NW2L	MVS20H3NW5L	MVS20H3NW6L	MVS20H3NWOD
	2500A	MVS25H3NW2L	MVS25H3NW5L	MVS25H3NW6L	MVS25H3NWOD
	3200A	MVS32H3NW2L	MVS32H3NW5L	MVS32H3NW6L	MVS32H3NWOD
	4000A	MVS40H3NW2L	MVS40H3NW5L	MVS40H3NW6L	MVS40H3NWOD

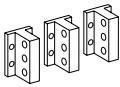
### Присоединение

3 полюса

#### Стационарные аппараты

##### Заднее присоединение (вертикальное и горизонтальное), комплект из 3 или 4 выводов

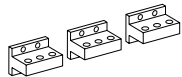
56645



Вертикальные выводы

800-2000 A	Вертикальное	47964
	Горизонтальное	47964
2500/3200 A	Вертикальное	47966
	Горизонтальное	47966
4000 A	Вертикальное	47968
	Горизонтальное	47970

56646

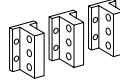


Горизонтальные выводы

#### Выкатные аппараты

##### Заднее присоединение (вертикальное и горизонтальное), комплект из 3 или 4 выводов

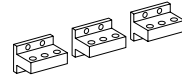
56645



Вертикальные выводы

800-2000 A	Вертикальное	47964
	Горизонтальное	47964
2500/3200 A	Вертикальное	47966
	Горизонтальное	47966
4000 A	Вертикальное	47968
	Горизонтальное	47970

56646

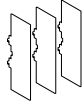


Горизонтальные выводы

#### Аксессуары для присоединения

##### Межполюсные перегородки, комплект из 3 шт.

56623

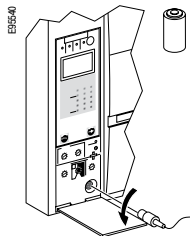


Для стационарного аппарата с задним присоединением	48599
Для выкатного аппарата с задним присоединением	48600

# Микропроцессорный расцепитель ET и аксессуары

## Микропроцессорный расцепитель ET и аксессуары

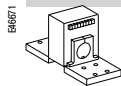
### Батарея + защитная крышка



Батарея (1 шт.)	33593
Защитная крышка (1 шт.)	33592

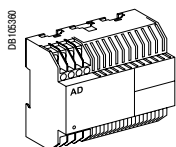
### Внешние трансформаторы тока

#### Внешние ТТ защиты от замыкания на землю (ТСЕ) / 1 шт.



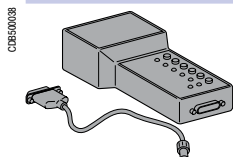
Номинал ТТ	400/2000 А	34035
	1000/4000 А	34036

### Внешний модуль питания (AD) / 1 шт.



24-30 В пост. тока	54440
48-60 В пост. тока	54441
100-125 В пост. тока	54442
110-130 В ер. тока	54443
200-240 В ер. тока	54444
380-415 В ер. тока	54445

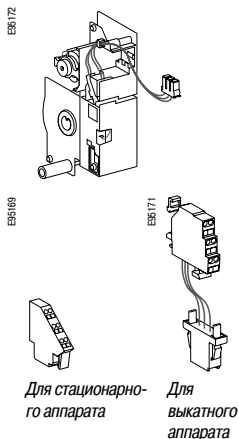
### Тестирующее оборудование / 1 шт.



Переносное тестирующее устройство (ННТК)	33594
--	-------

### Дистанционное управление

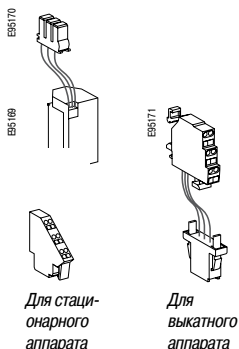
#### Мотор-редуктор



#### МСН (1 шт.)

Пер. ток 50/60 Гц	100/130 В	47893
	200/240 В	47894
	380/415 В	47896
Пост. ток	24/30 В	47888
	48/60 В	47889
	100/125 В	47890
	200/250 В	47891
	Клеммная колодка (1 шт.)	Для стационарных выключателей
	Для выкатных выключателей	47849

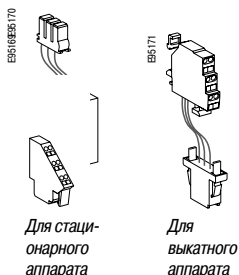
#### Электромагнит включения (XF)



#### Стандартного исполнения (1 шт.)

Пер. ток 50/60 Гц	24/30 В пост. тока, 24 В пер. тока	33659
	48/60 В пост. тока, 48 В пер. тока	33660
Пост. ток	100/130 В пер/пост. тока	MVS15511
	200/250 В пер/пост. тока	MVS15512
	380/480 В пер. тока	MVS15513
Клеммная колодка (1 шт.)	Для стационарных выключателей	47074
	Для выкатных выключателей	47849

#### Электромагнит отключения (MX)



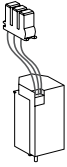
#### Стандартного исполнения (1 шт.)

Пер. ток 50/60 Гц	24/30 В пост. тока, 24 В пер. тока	33659
	48/60 В пост. тока, 48 В пер. тока	33660
Пост. ток	100/130 В пер/пост. тока	33661
	200/250 В пер/пост. тока	33662
	380/480 В пер. тока	33664
	Клеммная колодка (1 шт.)	Для стационарных выключателей
	Для выкатных выключателей	47849

## Дистанционное управление

### Расцепитель минимального напряжения MN

BS170

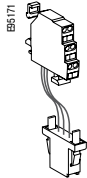


BS169



Для стационарного аппарата

BS171



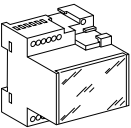
Для выкатного аппарата

#### Расцепитель минимального напряжения (1 шт.)

Пер. ток 50/60 Гц Пост. ток	24/30 В пост. тока, 24 В пер. тока	33668
	48/60 В пост. тока, 48 В пер. тока	33669
	100/130 В пер/пост. тока	33670
	200/250 В пер/пост. тока	33671
	380/480 В пер. тока	33673
Клеммная колодка (1 шт.)	Для стационарных выключателей	47074
	Для выкатных выключателей	47849

### Блок выдержки времени срабатывания для расцепителя MN

BS684



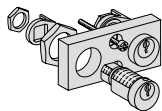
#### Блок выдержки времени срабатывания MN (1 шт.)

Пер. ток 50/60 Гц Пост. ток		R (нерегулируемый)	Rr (регулируемый)
		48/60 В пер/пост. тока	
100/130 В пер/пост. тока		33684	33681
		33685	33682
	380/480 В пер/пост. тока		33683

### Блокировки в корзине выключателя

#### Блокировка в положении «выкачено» (VSPD), 1 шт.

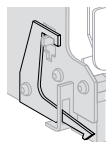
E6461



Навесными замками		
	VCPO	В стандартном исполнении
Замками Profalux		
С замком Profalux	1 замок с 1 ключом + монтажный комплект	64934
	2 замка с 1 ключом + монтажный комплект	64935
	1 замок Profalux + 1 ключ (без монтажного комплекта)	42888
	2 замка Profalux + 1 ключ (без монтажного комплекта)	42878
	Монтажный комплект (без встроенных замков)	48564
Замками Ronis		
С замком Ronis	1 замок с 1 ключом + монтажный комплект	64937
	2 замка с 1 ключом + монтажный комплект	64938
	1 замок Ronis + 1 ключ (без монтажного комплекта)	41940
	2 замка Ronis + 1 ключ (без монтажного комплекта)	41950
	Монтажный комплект (без встроенных замков)	48564

#### Блокировка двери, 1 шт.

E6462

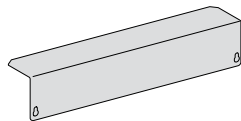


На правой или левой стенке корзины (VPECD или VPECG)	47914
--	-------

### Аксессуары шасси

#### Крышка зажимов вспомогательных цепей (СВ), 1 шт.

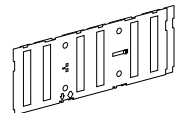
E6463



800/4000 А	3 полюса	64942
------------	----------	-------

#### Защитные шторки + башмак, 1 компл.

E6463



800/4000 А	3 полюса	48721
------------	----------	-------

#### Башмак защитной шторки (на замену), 1 шт.

E6460



2 шт. для 800/4000 А	48591
----------------------	-------

### Комплект заземления для корзины

#### Для аппаратов типа N/H/NA/HA

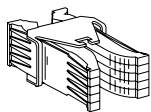
3 полюса

48433

# Контактные зажимы в шасси

## Контактные группы

E95638



1 группа втычных контактов на корзину (см. таблицу ниже), 1 шт.

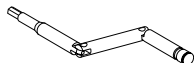
33166

Таблица требуемого количества зажимов в зависимости от типа шасси

Ном. ток корзины (A)	EasyPact MVS (3P)			
	N	H	NA	HA
800	12	12	12	12
1000	12	12	12	12
1250	12	12	12	12
1600	12	12	12	12
2000	12	12	12	12
2500	24	12	24	12
3200	36	36	36	36
4000	42	42	42	42

## Рукоятка для вкатывания и выкатывания выключателя

E95661



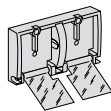
Рукоятка для вкатывания и выкатывания выключателя

47944

### Circuit breaker locking

#### Блокировка доступа к кнопкам, 1 шт.

E46666

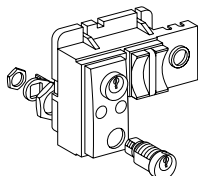


Навесными замками

48536

#### Блокировка в положении «отключено», 1 шт.

E46725



##### Замки Profalux

Profalux

1 замок с 1 ключом + монтажный комплект	64928
2 замка с 1 ключом + монтажный комплект	64929
1 замок Profalux + 1 ключ (без монтажного комплекта)	42888
2 замка Profalux + 1 ключ (без монтажного комплекта)	42878
Монтажный комплект (без встроенных замков)	64925

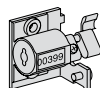
##### Замки Ronis

Ronis

1 замок с 1 ключом + монтажный комплект	64931
2 замка с 1 ключом + монтажный комплект	64932
1 замок Ronis + 1 ключ (без монтажного комплекта)	41940
2 замка Ronis + 1 ключ (без монтажного комплекта)	41950
Монтажный комплект (без встроенных замков)	64925

#### Механический счетчик коммутационных операций, 1 шт.

DB12617

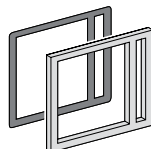


Механический счетчик  
коммутационных операций (CDM)

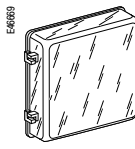
48535

#### Рамка передней панели с принадлежностями, 1 компл.

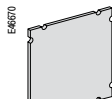
E46669



Рамка



Крышка

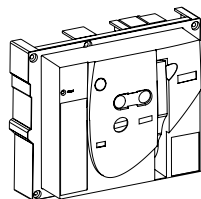


Заглушка выреза  
в двери

	Стационарный	Выкатной
Рамка передней панели	48601	48603
Прозрачная защитная крышка (IP 54)	-	48604
Заглушка выреза в двери	48605	48605

#### Передняя крышка (3P/4P), 1 шт.

CB50069



Передняя крышка MVS

MVS21808

#### Рукоятка взвода пружины, 1 шт.

E85206



Рукоятка взвода пружины

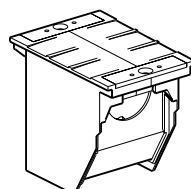
47940

Инструкция по монтажу

MVS21736

#### Дугогасительная камера для Masterpact NW, 1 шт

CB50069



Тип N/NA

3 полюса

Тип H/HA

3 x MVS21807

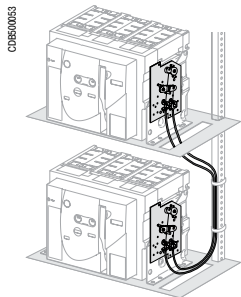
3 x MVS21807



# Механическая взаимная блокировка для ввода резерва

## Механическая взаимная блокировка для ввода резерва

### Взаимная блокировка двух аппаратов тросовыми тягами <sup>(1)</sup>



Выбрать 2 платы (по 1 на каждый аппарат) + 1 комплект тросовых тяг

1 плата механической взаимоблокировки для стационарного EasyPact MVS	47926
--	-------

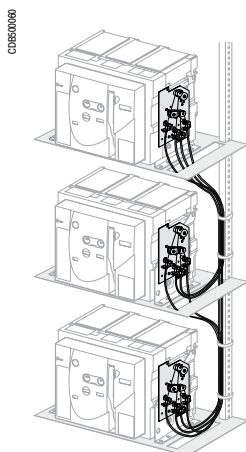
1 плата механической взаимоблокировки для выкатного EasyPact MVS	47926
--	-------

1 комплект из 2 тросовых тяг	33209
------------------------------	-------

<sup>(1)</sup> Возможны сочетания аппаратов любого типа EasyPact MVS, выкатных или стационарных.

Инструкция по монтажу	MVS21738
-----------------------	----------

### Взаимная блокировка трех аппаратов тросовыми тягами



Выбрать 3 платы (по 1 на каждый аппарат) + тросовые тяги

3 источника (блокировка по схеме «включён один из трёх»), стационарные или выкатные аппараты	48610
--	-------

2 источника+ 1 секционный выключатель, стационарные или выкатные аппараты	48609
---	-------

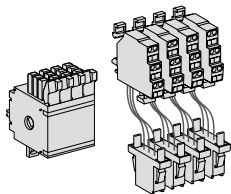
2 основных + 1 резервный источник, стационарные или выкатные аппараты	48608
---	-------

Инструкция по монтажу	MVS21738
-----------------------	----------

### Контакты сигнализации

#### Контакты сигнализации коммутационного положения «включено»/«отключено» (OF), 12 шт.

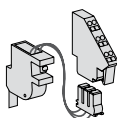
540659



1 дополнительный блок с 4 контактами		47887
Комплект проводки	Для стационарных выключателей	47074
	Для выкатных выключателей	47849

#### Контакт готовности к включению (макс. 1), 1 шт.

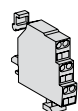
540631



1 переключающий контакт (5 А - 240 В)		47080
Комплект проводки	Для стационарных выключателей	47074
	Для выкатных выключателей	47849

#### Контакт сигнализации положения аппарата в корзине: «присоединенное», «отсоединенное» и «испытательное», 1 шт.

540691



Переключающие контакты	6 А - 240 В	33170
------------------------	-------------	-------

#### Клеммные колодки вспомогательных цепей для корзины

3-контактная клеммная колодка, 1 шт.		47849
6-контактная клеммная колодка, 1 шт.		47850
Переемычки, 10 шт.		47900



Название компании

Дата:

# EasyPact MVS

## Бланк заказа

Отметьте соответствующие клетки  или впишите в клетки требуемые значения **220 В**.

Автоматический выключатель или выключатель-разъединитель	Кол-во	
Номинальный ток	<b>A</b>	<input type="text"/>
Автомат. выключатель	<b>N, H</b>	<input type="text"/>
Выключатель-разъединитель	<b>NA, HA</b>	<input type="text"/>
Количество полюсов	<b>3</b>	<input type="text"/>
Тип аппарата	Стационарный <input type="checkbox"/>	
	Выкатной с шасси <input type="checkbox"/>	
Механизм привода	<b>Ручной</b> <input type="checkbox"/>	
	<b>Электрический</b> <input type="checkbox"/>	
<b>MCH</b> - Мотор-редуктор		<input type="text"/> В
<b>XF</b> - Электромагнит включения		<input type="text"/> В
<b>MX</b> - Независимый расцепитель/электромагнит отключения		<input type="text"/> В
Расцепитель серии ET		
<b>ET</b> - Без дисплея	<b>2I</b> <input type="checkbox"/>	<b>5S</b> <input type="checkbox"/> <b>6G</b> <input type="checkbox"/>
<b>LR</b> - Калибратор защиты от перегрузки	Станд. регулировка: 0,4 - 1 Ir	
Присоединение		
<b>Горизонтальное</b>	Сверху <input type="checkbox"/>	Снизу <input type="checkbox"/>
<b>Вертикальное</b>	Сверху <input type="checkbox"/>	Снизу <input type="checkbox"/>

Функции защиты расцепителя:

**2I**: Базовая защита (от перегрузки + мгновенная)

**5S**: Селективная защита (от перегрузки + от слабых к.з. + мгновенная)

**6G**: Селективная + от замыкания на землю (от перегрузок +

от слабых к.з. + мгнов. + от замыкания на землю)

### Контакты сигнализации

**OF** - контакты Вкл./Откл.

Стандартные	1 блок из 4 контактов OF	10 А-240/380 В пер. тока	
Дополнительные	1 блок из 4 контактов OF	6 А-240/380 В пер. тока	<input type="checkbox"/>

**SDE** - контакт срабатывания автоматического выключателя

Стандартный	1 SDE	5А-240/380 В пер. тока	
-------------	-------	------------------------	--

### Опциональные

**Контакты положения аппарата в шасси (для выкатного аппарата)** 8 А-240/380 В пер. тока

<b>CE</b> - положение "Вкачено"	макс. 3	кол.	<input type="text"/>
<b>CD</b> - положение "Выкачено"	макс. 3	кол.	<input type="text"/>
<b>CT</b> - положение "Испытание"	макс. 3	кол.	<input type="text"/>
Дополнительное управление срабатыванием	<b>MN</b> - расцепитель мин. напряжения	<b>B</b>	<input type="text"/>
	<b>R</b> - Блок выдержки времени срабат. (фикс. выдержка) 0,25 с		<input type="text"/>
	<b>Rr</b> - Блок регулируемой выдержки времени срабат. 0,5 ... 3 с		<input type="text"/>

**AD** - Внешний модуль питания

		<b>B</b>	<input type="text"/>
--	--	----------	----------------------

**TCE** - Внешний трансформатор тока (NCT) для защиты нулевого рабочего проводника в 3-фазных 4-проводных сетях 400/2000 А

**TCE** - Внешний трансформатор тока (NCT) для защиты нулевого рабочего проводника в 3-фазных 4-проводных сетях 1000/4000 А

**PF** - Контакт готовности выключателя к включению 5А-240/380 В пер. тока

### Блокировки

**VBP** - Блокировка кнопок ВКЛ/ОТКЛ. (прозрачной крышкой с навесным замком)

**VSPO** - Блокировка аппарата в положении ОТКЛ. встроенным замком (по 1 замку на аппарат)

Без личинки замка	Profalux <input type="checkbox"/>	Ronis <input type="checkbox"/>
Комплект с 1 замком	Profalux <input type="checkbox"/>	Ronis <input type="checkbox"/>
1 + 1 идентичн. личинка, 1 ключ	Profalux <input type="checkbox"/>	Ronis <input type="checkbox"/>

**Блокировка на шасси в положении "Выкачено"**

<b>VSPD</b> - адапт-комплект	Без личинки замка	Profalux <input type="checkbox"/>	Ronis <input type="checkbox"/>
	1 замок	Profalux <input type="checkbox"/>	Ronis <input type="checkbox"/>
	1 + 1 идентичн. личинка, 1 ключ	Profalux <input type="checkbox"/>	Ronis <input type="checkbox"/>

**VPEC** - блокировка дверцы при вкаченном аппарате

Справа от шасси

Слева от шасси

### Аксессуары

<b>VO</b> - Защитные шторки корзины	Стандартная комплектация	<input checked="" type="checkbox"/>
<b>CDP</b> - Рамка передней панели	Стандартная комплектация	<input checked="" type="checkbox"/>
Башмаки защитных шторок		<input type="checkbox"/>
<b>CP</b> - Прозрачная крышка, устанавливаемая на декоративной рамке		<input type="checkbox"/>
<b>OP</b> - Заглушка для рамки передней панели		<input type="checkbox"/>
<b>CDM</b> - Механический счетчик коммутационных операций для MVS		<input type="checkbox"/>
<b>CB</b> - Крышка выводов вспомогательных цепей на корзине		<input type="checkbox"/>
<b>EIP</b> - Межполюсные перегородки		<input type="checkbox"/>
<b>HNTK</b> - Переносное тестирующее устройство		<input type="checkbox"/>

### Примечания.

Заказчик может указывать только каталожные номера изделий, указанные в настоящем каталоге.

Данный бланк можно использовать для заказа конфигураций, не указанных в каталоге.

В стандартную комплектацию всех аппаратов входят 1 OF (4 переключающих контакта), 1 SDE (сигнализация срабатывания), рамка (уплотнение выреза в панели или двери).

Все выкатные автоматические аппараты поставляются с корзиной и защитными шторками.

Для аппаратов с электрическим управлением укажите номинальное напряжение MCH, XF и MX.

Возможное номинальное напряжение MCH, XF, MX, MN и модуля AD указано в настоящем каталоге.

Ориентация контактных выводов аппарата может быть изменена с горизонтальной на вертикальную пользователем на месте эксплуатации.



# Schneider Electric в странах СНГ



Пройдите бесплатное онлайн-обучение в Энергетическом Университете и станьте профессионалом в области энергоэффективности.

Для регистрации зайдите на [www.MyEnergyUniversity.com](http://www.MyEnergyUniversity.com)

## Беларусь

**Минск**  
220007, ул. Московская, 22-9  
Тел.: (375 17) 226 06 74, 327 60 72

## Казахстан

**Алматы**  
050009, пр-т Абая, 151/115  
Бизнес-центр «Алатау», этаж 12  
Тел.: (727) 397 04 00, факс: (727) 397 04 05  
Центр поддержки клиентов: (727) 397 04 01  
[ccc.kz@schneider-electric.com](mailto:ccc.kz@schneider-electric.com)

## Астана

010000, ул. Достык, 20  
Бизнес-центр «Санкт-Петербург», офис 1503-1504  
Телефон: (7172) 42 58 20  
Факс: (7172) 42 58 19  
Центр поддержки клиентов: (727) 397 04 01  
[ccc.kz@schneider-electric.com](mailto:ccc.kz@schneider-electric.com)

## Актау

130000, микрорайон 11 А  
Бизнес-центр «Атриум», офис 7 Б  
Тел.: (7292) 30 45 65  
Факс: (7292) 30 45 66  
Центр поддержки клиентов: (727) 397 04 01  
[ccc.kz@schneider-electric.com](mailto:ccc.kz@schneider-electric.com)

## Атырау

060002, ул. Смагулова, 4 А  
Тел.: (7122) 30 94 55  
Центр поддержки клиентов: (727) 397 04 01  
[ccc.kz@schneider-electric.com](mailto:ccc.kz@schneider-electric.com)

## Россия

**Владивосток**  
690091, ул. Пологая, 3, офис 306  
Тел.: (4212) 40 08 16

## Волгоград

400089, ул. Профсоюзная, 15, офис 12  
Тел.: (8442) 93 08 41

## Воронеж

394026, пр-т Труда, 65, офис 227  
Тел.: (473) 239 06 00  
Тел./факс: (473) 239 06 01

## Екатеринбург

620014, ул. Б. Ельцина, 1 А  
Бизнес-центр «Президент», этаж 14  
Тел.: (343) 378 47 36  
Факс: (343) 378 47 37

## Иркутск

664047, ул. 1-я Советская, 3 Б, офис 312  
Тел./факс: (3952) 29 00 07, 29 20 43

## Казань

420107, ул. Спартаковская, 6, этаж 7  
Тел./факс: (843) 526 55 84 / 85 / 86 / 87 / 88

## Калининград

236040, Гвардейский пр., 15  
Тел.: (4012) 53 59 53  
Факс: (4012) 57 60 79

## Краснодар

350063, ул. Кубанская набережная, 62 / ул. Комсомольская, 13, офис 803  
Тел./факс: (861) 214 97 35, 214 97 36

## Красноярск

660021, ул. Горького, 3 А, офис 302  
Тел.: (3912) 56 80 95  
Факс: (3912) 56 80 96

## Москва

127018, ул. Двинцев, 12, корп. 1  
Бизнес-центр «Двинцев»  
Тел.: (495) 777 99 90  
Факс: (495) 777 99 92

## Мурманск

183038, ул. Воровского, д. 5/23  
Конгресс-отель «Меридиан», офис 421  
Тел.: (8152) 28 86 90  
Факс: (8152) 28 87 30

## Нижний Новгород

603000, пер. Холодный, 10 А, этаж 8  
Тел./факс: (831) 278 97 25, 278 97 26

## Новосибирск

630132, ул. Красноярская, 35  
Бизнес-центр «Гринвич», офис 1309  
Тел./факс: (383) 227 62 53, 227 62 54

## Пермь

614010, Комсомольский пр-т, 98, офис 11  
Тел./факс: (342) 281 35 15, 281 34 13, 281 36 11

## Ростов-на-Дону

344002, ул. Социалистическая, 74, офис 1402  
Тел.: (863) 261 83 22  
Факс: (863) 261 83 23

## Самара

443045, ул. Авроры, 150  
Тел.: (846) 278 40 86  
Факс: (846) 278 40 87

## Санкт-Петербург

196158, Пулковское шоссе, 40, корп. 4, литера А  
Бизнес-центр «Технополис»  
Тел.: (812) 332 03 53  
Факс: (812) 332 03 52

## Сочи

354008, ул. Виноградная, 20 А, офис 54  
Тел.: (8622) 96 06 01, 96 06 02  
Факс: (8622) 96 06 02

## Уфа

450098, пр-т Октября, 132/3 (бизнес-центр КПД)  
Блок-секция № 3, этаж 9  
Тел.: (347) 279 98 29  
Факс: (347) 279 98 30

## Хабаровск

680000, ул. Тургенева 26 А, офис 510  
Тел.: (4212) 30 64 70  
Факс: (4212) 30 46 66

## Украина

**Днепропетровск**  
490000, ул. Глинки, 17, этаж 4  
Тел.: (056) 79 00 888  
Факс: (056) 79 00 999

## Донецк

83003, ул. Горячина, 26  
Тел.: (062) 206 50 44  
Факс: (062) 206 50 45

## Киев

04073, Московский пр-т, 13 В, литера А  
Тел.: (044) 538 14 70  
Факс: (044) 538 14 71

## Львов

79015, ул. Героев УПА, 72, корп. 1  
Тел./факс: (032) 298 85 85

## Николаев

54030, ул. Никольская, 25  
Бизнес-центр «Александровский»  
Офис 5  
Тел.: (0512) 58 24 67  
Факс: (0512) 58 24 68

## Харьков

61070, ул. Академика Проскуры, 1  
Бизнес-центр «Telesens», офис 204  
Тел.: (057) 719 07 49  
Факс: (057) 719 07 79

## Центр поддержки клиентов

Тел.: 8 (800) 200 64 46 (многоканальный)  
Тел.: (495) 777 99 88, факс: (495) 777 99 94  
[ru.ccc@schneider-electric.com](mailto:ru.ccc@schneider-electric.com)  
[www.schneider-electric.com](http://www.schneider-electric.com)  
Время работы: 24 часа 5 дней в неделю  
(с 23.00 воскресенья до 23.00 пятницы)