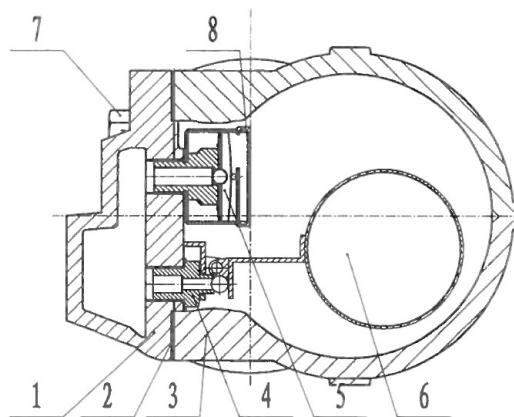


ARTICULO: 2286

Purgador de boya cerrada para vapor

Ball float steam trap

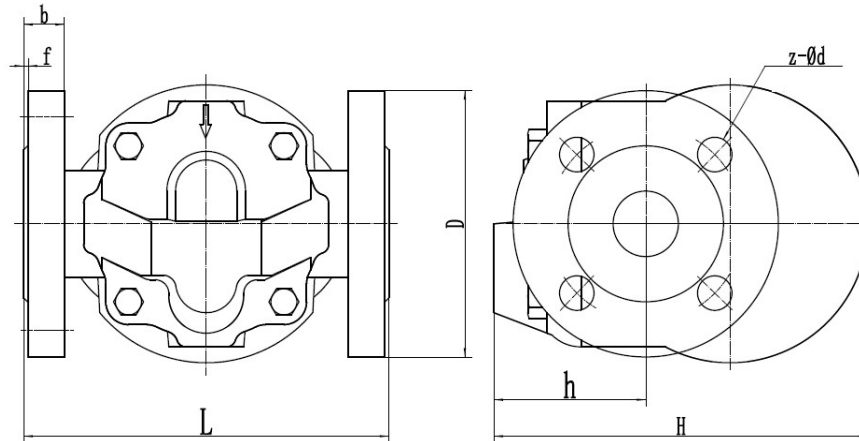
Características	Features
<ol style="list-style-type: none"> 1. Trampa de vapor en acero al carbono 1.0619 (WCB). 2. Partes internas en acero inoxidable. 3. Eliminador termostático de aire interno. 4. Alta durabilidad y fácil mantenimiento. 5. Aplicación: Drenaje de Líneas de Vapor 6. Extremos bridados según EN 1092-1 PN16. <p>Condiciones de Trabajo: Instalación horizontal (ver flecha de indicación). Ver flecha sentido de flujo. Máxima presión de Diseño del cuerpo: PN16. Presión máxima admisible (PMA) 16 bar a 120°C. Temperatura máxima admisible (TMA): 250°C.</p> <p>Presión diferencial máxima: Modelo 045: ΔP max 4,5 bar Modelo 100: ΔP max 10 bar</p>	<ol style="list-style-type: none"> 1. Carbon steel 1.0619 (WCB) steam trap. 2. Stainless steel internal parts. 3. Integral automatic air venting. 4. High durability and easy maintenance. 5. Application: Steam pipelines drainage. 6. Flanged ends according to EN 1092-1 PN16. <p>Working Conditions: Horizontal installation (see the indication arrow). See arrow of flow direction. Body design conditions: PN16. Maximum allowable pressure (PMA): 16 bar at 120°C. Maximum allowable temperature (TMA): 250°C.</p> <p>Maximum differential pressure: Model 045: ΔP max 4,5 bar Model 100: ΔP max 10 bar</p>



PARTES COMPONENTES – COMPONENT PARTS:

Nº	Nombre / Name	Material
1	Tapa / Cover	Acero Carbono / Carbon Steel 1.0619 (WCB)
2	Junta / Gasket	S.S. 304 + Grafito / S.S. 304 + Graphite
3	Cuerpo / Body	Acero Carbono / Carbon Steel 1.0619 (WCB)
4	Asiento / Seat	Acero Inoxidable / Stainless steel
5	Purgador de aire / Air vent	Acero Inoxidable / Stainless steel
6	Esfera / Ball	Acero Inoxidable / Stainless steel
7	Tornillos / Bolts	A193 B7
8	Muelle / Spring	Acero Inoxidable / Stainless steel

DIMENSIONES – DIMENSIONS:



Ref.	Medida / Size	Dimensiones / Dimensions							Peso / Weight (Kg)
		L	D	H	h	b	f	z x d	
2286 04 045 2286 04 100	DN15	150	95	165	77	16	2	4 x 14	5,400
2286 05 045 2286 05 100	DN20	150	105	165	77	16	2	4 x 14	5,700
2286 06 045 2286 06 100	DN25	160	115	173	73	18	2	4 x 14	6,500

CAPACIDAD DE DESCARGA – DISCHARGE CAPACITY:

