

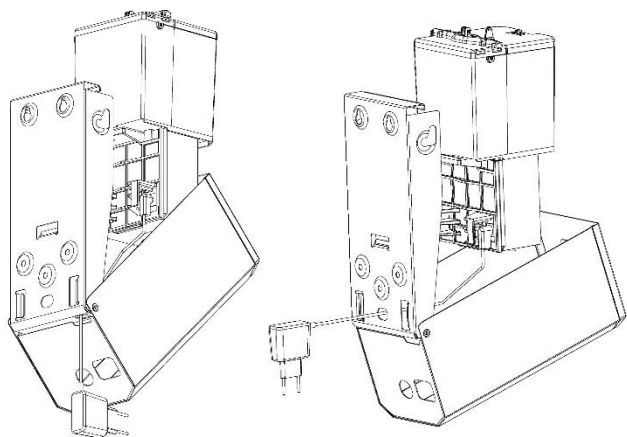
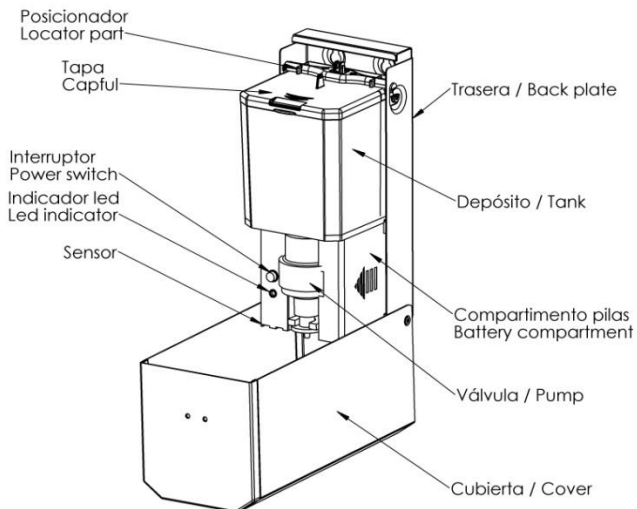
# Dosificador Automático de Jabón

## Automatic Soap Dispenser

### Instrucciones / Instructions

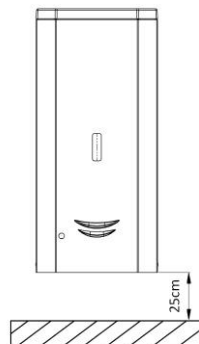
#### Componentes del dosificador

#### Soap Dispenser components

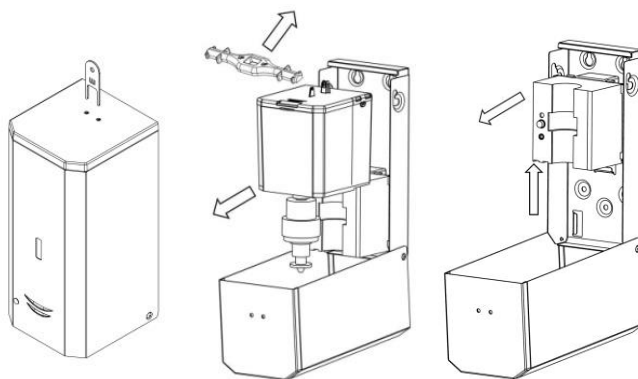


El transformador (opcional) se puede montar por la parte inferior o trasera del product  
 The power adaptor (optional) could be assembled by the lower or back part of the product

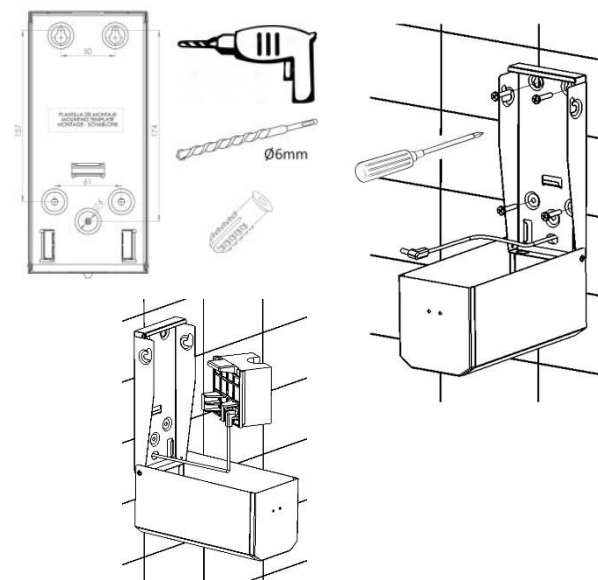
#### Instalación / Installation



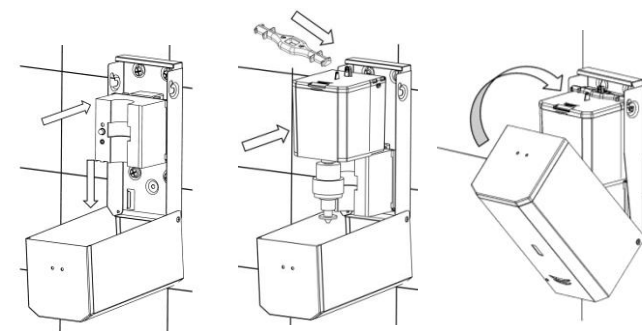
Instale el dosificador en una superficie limpia y lisa  
 Se deben dejar por lo menos 25cm de espacio libre debajo de la unidad  
 Look for a clean and smooth surface to install the Soap Dispenser  
 Keep at least 25cm of free space below the unit



Abra la unidad con la llave provista  
 Extraiga el posicionador del depósito y el depósito con válvula  
 Extraiga el mecanismo  
 Open the unit with the provided key  
 Remove the soap tank locator and the soap tank with the valve  
 Remove the mechanism



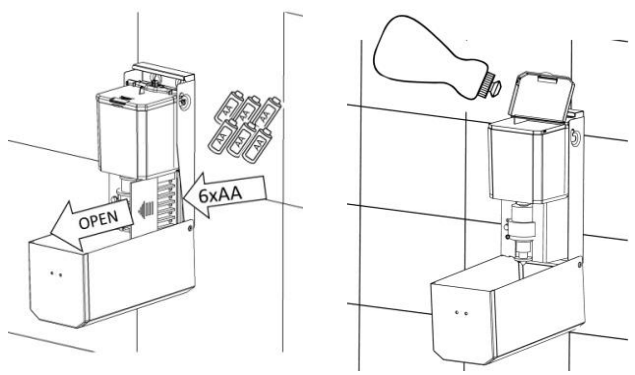
Taladrar la pared usando la plantilla de montaje provista  
 Pase el cable por uno de los dos agujeros provistos a tal efecto, en caso de usar transformador  
 Atornille firmemente la unidad a la pared (tornillería incluida)  
 Drill the wall using the provided mounting template  
 Route the cable through one of the provided holes if you are using the power adaptor  
 Firmly screw the unit to the wall (screw bag included)



Ensamble de nuevo el mecanismo , el depósito con válvula y el posicionador del depósito  
 Cierre la unidad  
 Reassembly the mechanism, the soap tank with the valve and the soap tank locator  
 Close the unit

# Instrucciones de funcionamiento

## Operating instructions



Abra la unidad con la llave provista  
 Quite la tapa de las baterías e instale 6 pilas alcalinas 1.5V AA. El LED parpadeará 3 veces  
 En caso de usar transformador no es necesario instalar las baterías  
*Open the unit with the provided key  
 Remove the battery cover and install 6 Alkaline 1.5V AA batteries. The LED will blink 3 times  
 If you are using the power adapter it is not necessary to install the batteries*



Abra la tapa del depósito y rellene con jabón. Cierre la unidad  
*Open the soap tank cover and fill with soap. Close the unit*

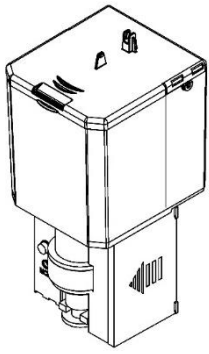
Poner la mano bajo la unidad. El LED azul parpadeará y el jabón será dispensado  
*Place the hand below the unit. The blue LED blinks and the soap is dispensed*

Es posible que en un primer uso la válvula requiera ser purgada. Accionar la válvula de forma manual hasta que salga jabón/espuma/spray correctamente  
*On the first use, the valve could need to be primed. Actuate the valve manually till it correctly dispenses soap/foam/spray*

Si el LED rojo parpadea reemplace las baterías  
*If the red LED blinks the batteries must be replaced*

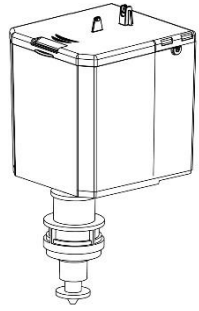
# Recambios / Spare parts

Depósito, válvula y mecanismo GEL  
 GEL tank, valve and mechanism  
 RC9372001SMD



Depósito, válvula y mecanismo ESPUMA  
 FOAM tank, valve and mechanism  
 RC9372002SMD

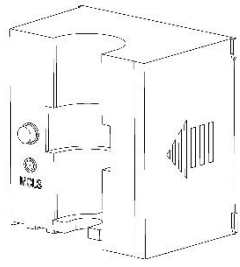
Depósito, válvula y mecanismo SPRAY  
 SPRAY tank, valve and mechanism  
 RC9372010SMD



Depósito y válvula GEL  
 GEL tank and valve  
 RC9372037SMD

Depósito y válvula ESPUMA  
 FOAM tank and valve  
 RC9372038SMD

Depósito y válvula SPRAY  
 SPRAY tank and valve  
 RC9372039SMD



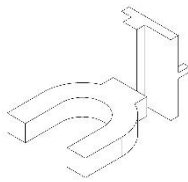
Mecanismo GEL  
 GEL mechanism  
 RC9372003SMD

Mecanismo ESPUMA  
 FOAM mechanism  
 RC9372004SMD

Mecanismo SPRAY  
 SPRAY mechanism  
 RC9372012SMD

Actuador GEL  
 GEL actuator  
 RC9372005SMD

Actuador ESPUMA  
 FOAM actuator  
 RC9372006SMD



Actuador SPRAY  
 SPRAY actuator  
 RC9372011SMD

Adaptador de corriente  
 Power adapter  
 Enchufe tipo C / Plug type C  
 (UE, South America, Asia, etc.) - KA0090



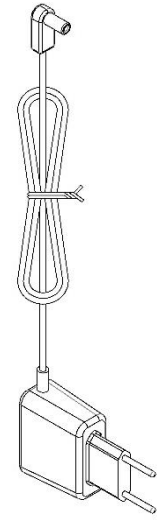
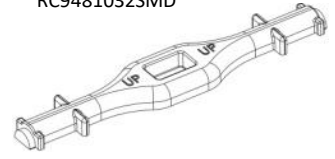
Adaptador de corriente  
 Power adapter  
 Enchufe tipo A / Plug type A  
 (USA, Canada, etc.) - KA0090-A



Adaptador de corriente  
 Power adapter  
 Enchufe tipo G / Plug type G  
 (UK, Ireland, Malta, etc.) - KA0090-G



Posicionador  
 Locator  
 RC9481032SMD



# Especificaciones / Specifications

Material del cuerpo (todas las versiones) <i>Body material (all versions)</i>	Acero inoxidable / <i>Stainless Steel</i> AISI 304
Dimensiones <i>Dimensions</i>	240 x 120 x 120 mm
Capacidad del depósito <i>Soap Tank Capacity</i>	1000 ml
Batería <i>Battery</i>	6 x Alkaline AA (1.5V) or 9V power adapter
Temperatura funcionamiento <i>Room Temperature</i>	+5°C - +40°C
Cantidad de jabón dispensada <i>Dispensed soap quantity</i>	1-2 ml (liquido/liquid - gel) 0.6-0.8 ml (espuma/foam) 0.15-0.20 ml (spray)
Viscosidad recomendada (liquido-gel) <i>Suggested viscosity (liquid-gel)</i>	500-2500 cps
Porcentaje máximo de alcohol en jabón <i>Max. Alcohol content in soap</i>	80%
MEDICLINICS, S.A. Industria, 54 E-08025 BARCELONA SPAIN	