

KLUDI AMEO

встраиваемый смеситель для ванны и душа

№ арт.:

41 650 05 75

Поверхн.:

хром

Описание:

встраиваемый смеситель для ванны и душа
внешняя монтажная часть
литой рычаг
настенный монтаж
керамический картридж с ограничителем
горячей воды
автом. переключатель душ/ванна
расход воды 31 л/мин (нижний выход)
29 л/мин (верхний выход) при давлении 3 бара
для встраиваемого блока 88 011

Дополнительный продукт:

KLUDI FLEXX.BOXX

встраиваемый блок DN 20

Фото



Размеры

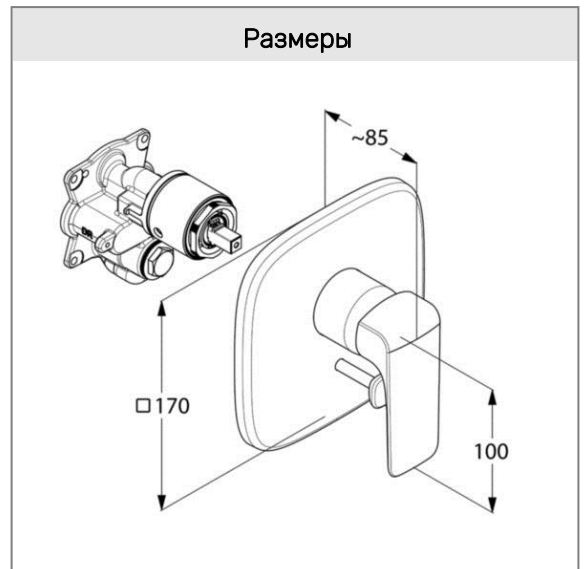


График расхода воды

