

3901

TERMOSTATO ON/OFF

DESCRIPCION

El termostato on/off es usado principalmente en centrales de aire acondicionado para los sistemas de calefacción y refrigeración.

Funciona con sensor de temperatura TSC.

Mantiene el control sobre la temperatura en centrales de aire acondicionado para la refrigeración / calefacción, válvulas motorizadas u otros actuadores eléctricos mediante una señal de control la cual se consigue por comparación de temperaturas del ambiente actual y la de ajuste.



CARACTERISTICAS

- Aumento de potencia y protección de pulso instantáneo.
- LCD mostrando la temperatura ambiente, estado y volumen de aire.
- Elemento sensor de temperatura (termistor NTC) de interior y exterior a larga distancia
- Con plástico ABS ignífugos, en cumplimiento de la norma UL-94V0.
- Con instalación mediante cableado flexible y conveniente

DATOS TECNICOS

MODELO	3901 00
ALIMENTACION	AC220/230V
SALIDA	AC 220/230V 1A
POTENCIA DE CONSUMO	6VA (sin carga)
PRECISION DE CONTROL	±0.5°C(±1°F)
RANGO DE CONTROL	10°C ~ 30°C o 50 °F ~ 86 °F
ELEMENTO SENSOR	NTC thermistor 10kΩ (a 25°C)
PRECISION DISPLAY	0.2°C / 1 °F
CONTROL DE ILUMINACION	Botón activador (Se apagará automáticamente cuando se deje de pulsar el botón durante 5 segundos.)
COLOR ILUMINACION	Verde-G, Azul-B, Amarillo-Y (tres colores de iluminación opcionales)
TEMPERATURA DE TRABAJO	0 ~ 55°C
TEMPERATURA DE ALMACENAJE	-10 ~ 60°C
HUMEDAD DE AMBIENTE	Max. 90% RH no condensación

INSTRUCCIONES

1. Encendido / Apagado:

Cuando está encendido, el termostato se auto-controla, y posteriormente se apagará la pantalla.

La luz de fondo se apagará automáticamente después de transcurrido unos 5 segundos

El sistema entrará en el estado de **apagado**

Cuando el usuario presiona el botón On/Off (para espacio de 0,5 segundos y luego lo suelta), el sistema entrará en el estado de **encendido**.

La pantalla LCD se iluminará durante unos 5 segundos y luego la luz se desactivará automáticamente.

Entonces se convierte el control de la temperatura de manera modulante en on/off.

Durante su funcionamiento, cuando el usuario presiona el botón ON / OFF, la pantalla se apaga.

El sistema entrará en el estado de **apagado**

Cada vez que el usuario presione el botón de **on/off**, automáticamente pasará del estado activado o desactivado.

2. Selector Frío/Calor:

Durante el funcionamiento del sistema, cuando el usuario presiona el botón de selección frío/calor, el estado cambiará de frío a calor, el símbolo (❄/☀) se mostrará en el display

3. Ajuste de Temperatura:

Cuando el usuario presiona el botón ▲ (aumento) / ▼ (disminución), la pantalla LCD mostrará el aumento o la disminución en consecuencia de la temperatura de ajuste.

El valor de incremento/disminución es de 1°C/1 °F.

El rango de ajuste es de 10~30°C/50~86 °F

Cuando el usuario deja de presionar el botón durante más de 5 segundos, el termostato va a cambiar la configuración de los valores de temperatura en su memoria, y guardará la actualización de los mismos.

La pantalla LCD mostrará la temperatura ambiente. (Valor de inicialización es de 25°C/77°F)

4. Sensor interno/externo

Cuando el termistor interno NTC es utilizado, el puente J1 debe colocarse en la posición "Int" (de fábrica sale en la posición "Int").

Si el sensor externo NTC es utilizado, el puente J1 debe colocarse en la posición "Ext".

DIAGRAMA DE CONEXIONADO

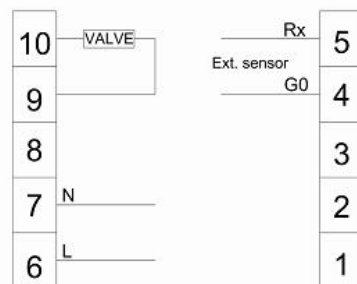
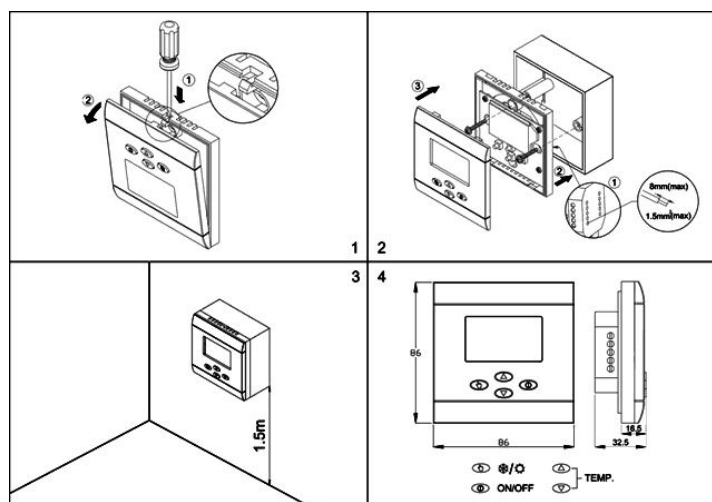


DIAGRAMA DE INSTALACION



GENEBRE

3901

ON/OFF THERMOSTAT

DESCRIPTION

3901 series on/off thermostat is mainly used in central air-conditioning heating and cooling. It works with TSC series temperature sensor. It provides temperature control air-conditioning fan coil for cooling/heating motorized valve or other electric actuator by the control signal which produced by comparison of actual tested ambient temperature and setting temperature.



CHARACTERISTICS

- Power surge and instant pulse protection.
- LCD (with backlight) showing ambient temperature and state
- Built-in or external long distance temperature sensitive element (NTC thermistor)
- With PC plastic housing, in compliance with UL-94V0 standard
- With flexible installation and convenient wiring

TECHNICAL DATA

PRODUCT NAME	3901 00
POWER SUPPLY	AC220/230V
OUTPUT	AC 220/230V 1A
POWER CONSUMPTION	6VA (without load)
CONTROL PRECISION	$\pm 0.5^{\circ}\text{C}(\pm 1^{\circ}\text{F})$
CONTROL RANGE	10°C ~ 30°C o 50 °F ~ 86 °F
SENSITIVE ELEMENT	NTC thermistor 10k Ω (a 25°C)
DISPLAY PRECISION	0.2°C / 1 °F
BACKLIGHT COLOUR	Button-press operation (If will automatically go out when stop pressing the button for 5 seconds)
COLOR ILUMINACION	Green-G, Blue-B, Yellow-Y (three backlight colors for optional)
WORKING TEMPERATURE	0 ~ 55°C
STORAGE TEMPERATURE	-10 ~ 60°C
AMBIENT HUMIDITY	Max. 90% RH no condensation

INSTRUCCIONES

5. Turn on / Turn off:

When it is power on, the thermostat will self-check, and then the LCD will go out. The backlight will automatically go out after holding for about 5 seconds. The system will enter into **turn off**

When the user presses the on/off button (keep for 0.5 seconds and then release), the system will be enter into **turn on** state.

The LCD backlight will light on for about 5 seconds and then light off automatically.

Then it turns into on/off temperature control modulating mode.

During system operation, when users presses the on/off button, the LCD will turn off. The system will enter into **turn off** state.

Every time when users presses the on/off button, the turn on/ turn off state will automatically shift.

6. Cool/heat shift:

During system operation, when user presses the cool/heat shift button, the state will change over cool/heat (❄️/🔥) symbol will show on the display. Cool/heat (❄️/🔥) symbol shown on the display will automatically shift too.

7. Temperature setting:

When users presses ▲ (increase) / ▼ (decrease) button, LCD display temperature setting will show increase or decrease accordingly. The increase / decrease rate is 1°C / 1°F

The adjusting range is 1°C/1 °F. When user stops pressing the button for over 5 seconds, the thermostat will change the setting temperature data in the memory, and save the updating data.

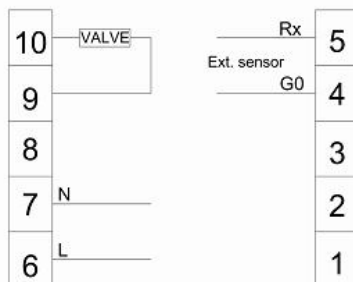
The LCD will show the ambient temperature (initialization value is 25°C/77°F)

8. Built-in/external sensor

When built-in NTC thermistor is used, the jumper J1 should be put to "Int" position (Ex-factory setting position is "Int")

If the external NTC sensor is used the jumper J1 should be put to "Ext" position.

WIRING DIAGRAM



INSTALLATION DIAGRAM

