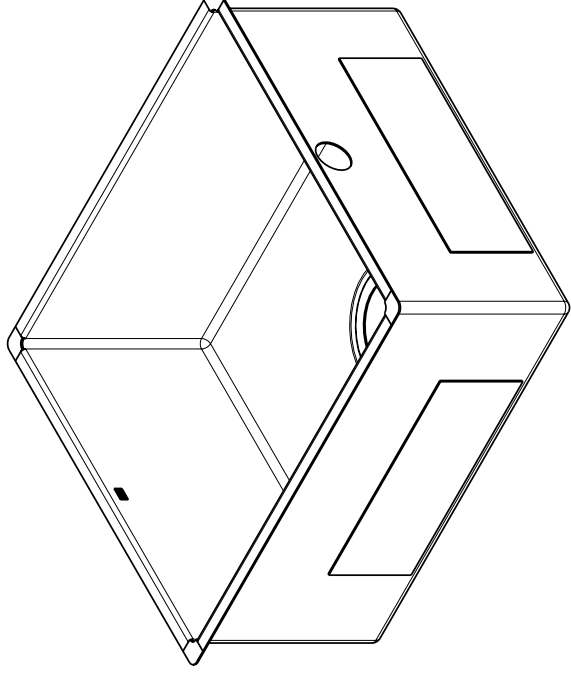
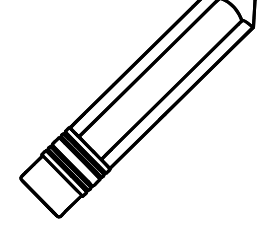
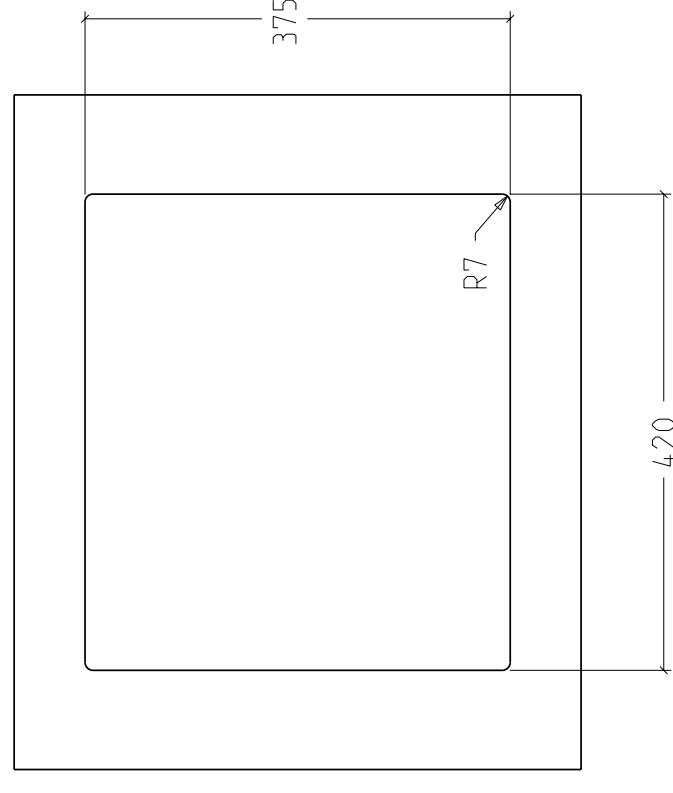
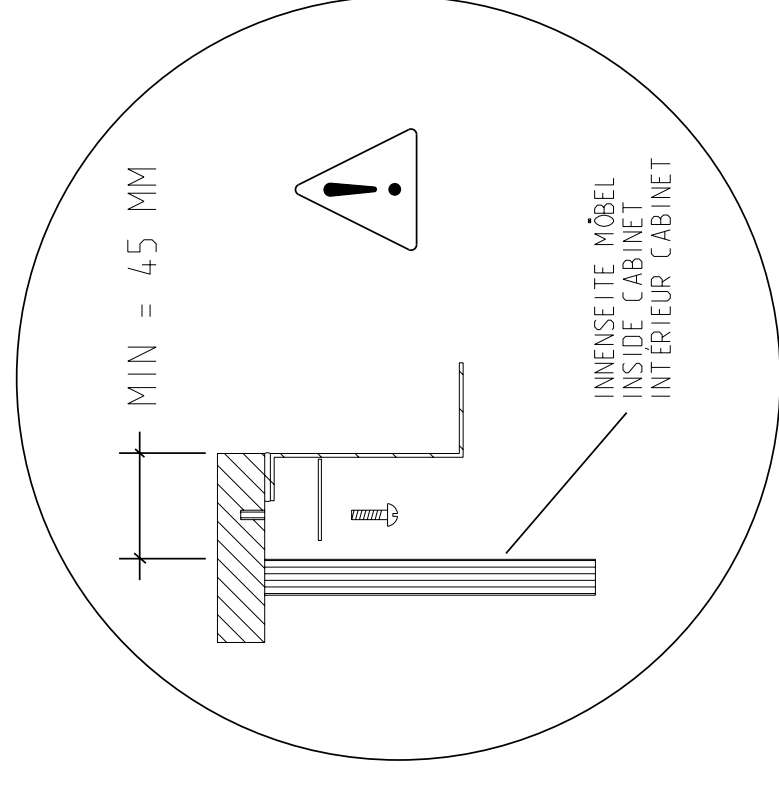
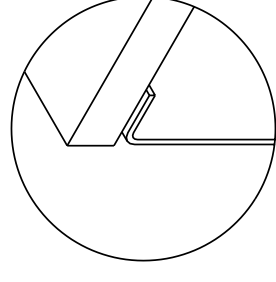
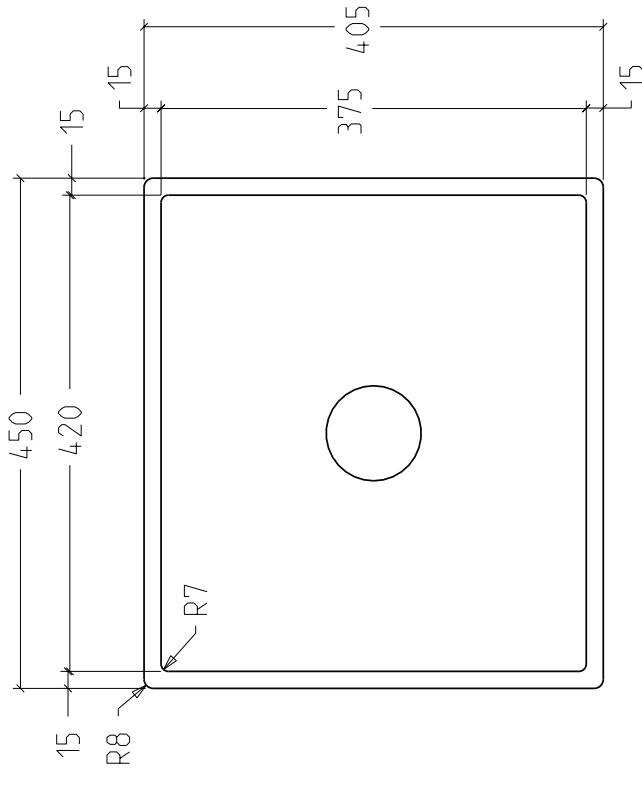


SCHABLONE/TEMPLATE/GABARIT

38 060 000 - 86



38 060 000 - 86



38 060 000 - 86
590053335

#	PAKET INHALT BOX COMPONENTS CONTENU DE LA BOÎTE	MENGE QUANTITY QUANTITE
38060000-86	BOX SINK EVER	1
041010100090	DRAIN COMPONENTS SET # G041407 DRAIN COMPONENTS BAG SET # G041407 SAC DE COMPOSANTES DE DRAIN # G041407	1
043800000090	FIXTURE MOUNTING BRACKET BAG UNDER-MOUNTED MOUNTING BRACKET BAG SAC COMPOSANTES MONTAGE EVER SOUS PLAN	2
010387000000	MONTAGEANLEITUNG INSTALLATION GUIDE MANUEL D'INSTALLATION	1
010387000013	SCHABLONE FÜR AUSSCHNITT CUT-OUT TEMPLATE GABARIT DE DÉCOUPE	1
04240202300-86	OVERFLOW RING COVER Couvercle rond de trop-plein	1