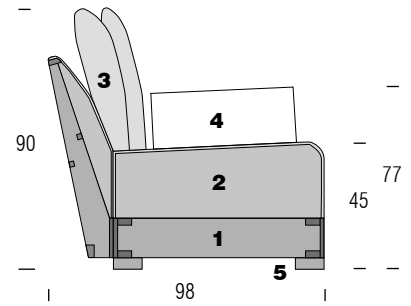




OP1
(arm with cushion)



OP2
(arm with roller)



El sofá **Alan** es atemporal y al mismo tiempo ligado a las tendencias de diseño más actuales. Su fuerza radica en el confort, de ahí el gran número de cojines, los cuales permiten jugar con la profundidad de sentada. Diseñado como protagonista, nos permite colocarlo en el centro de una habitación sin perder la imagen que expresa: comodidad y ligereza. **Opción de brazo y respaldo desmontables bajo petición.**

The **Alan** sofa is timeless and at the same time linked to the latest design trends. Its strength lies in the comfort, hence the large number of cushions, which allow playing with the depth of the seat. Designed to be a protagonist, which allows us to place it in the centre of a room without losing the image it expresses: comfort and lightness. **Optional detachable arm and backrest on request.**

Le canapé **Alan** est intemporel et en même temps lié aux dernières tendances du design. Sa force réside dans le confort, d'où le grand nombre de coussins, qui permettent de jouer avec la profondeur du siège. Conçu pour être un protagoniste, ce qui nous permet de le placer au centre d'une pièce sans perdre l'image qu'il exprime: confort et légèreté. **Accoudoir et dossier amovibles en option sur demande.**

MATERIALES

1. Estructura de madera maciza recubierta de espuma HR 30kg/m3. Suspensión realizada con cincha elástica Nea garantía de calidad 10 años.

2. Almohada asiento de espuma HR 35 kg/m3, más suplemento de viscoelástica. Adhesivo empleado con base al agua, sin disolventes derivados del petróleo.

3. Respaldo y brazos base con espuma 30 kg/m3. **Cojines respaldo** formados por una funda con múltiples compartimentos, rellenos de microfibras, compuesto por un 60% de plumón sintético más un 40% de fibra de poliéster siliconada.

4. Op.1 Cojín, Op.2 Rulo de espuma HR 30 kg/m3.

5. Patas de madera maciza de fresno.

MATERIALS

1. Solid wood frame with HR 30 kg/m3 foam. Suspension made with NEA elastic webbing with a 10 year guarantee.

2. Seat cushion made with HR 35 kg/m3 plus extra viscoelastic. Water based glue is used without any oil based solvents.

3. Backrest and arms in 30kg/m3 foam. **Back cushions** form by a cover with multiple compartments, filled with microfibras, made up of 60% synthetic down plus 40% siliconised polyester fibre.

4. Op. 1 Cushion, Op. 2 Roller in HR 30 kg/m3 foam.

5. Legs in solid ash wood.

MATÉRIAUX

1. Structure en bois massif recouverte de mousse HR 30kg/m3. Suspension réalisée avec sangle élastique de Nea garantie de qualité 10 ans.

2. Coussin d'assise en mousse HR 35 kg/m3, plus supplément viscoélastique. Adhésif utilisé avec base d'eau, sans solvants dérivés du pétrole.

3. Dossier et accoudoirs de base avec une mousse de 30kg/m3. **Coussins de dos formés** par une housse à compartiments multiples, remplie de microfibras, composée de 60% de duvet synthétique plus 40% de fibre polyester siliconée.

4. Op. 1 Coussin, Op.2 Rouleau en mousse HR 30 kg/m3.

5. Pieds en bois de frêne massif.

PROFUNDIDAD/DEPTH/PROFONDEUR 98CM ALTO/HIGH/HAUTEUR 90CM	REF.	0	1	2	3	4	5			M 140(m)	MT3	Kg	
	2144P									12	1,75	50	51
	2143P									11	1,45	45	46

OPCIONES

ACABADOS / FINISHES / FINITIONS

WENGUE

FRESNO

ROBLE

NOGAL

OPTIONS

ASH

OAK

WALNUT

OPTIONS

FRÊNE

CHÊNE

NOYER