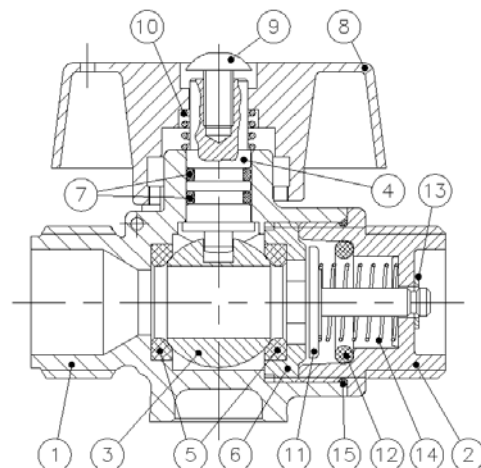


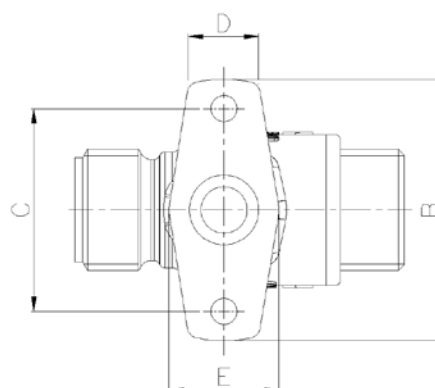
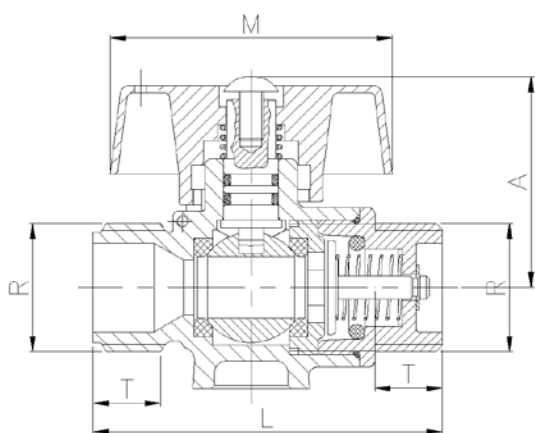
Art.: 3692

Válvula para Gas M-M auto bloqueo y limitador de caudal incorporado M-M Gas Valve with auto lock and internal flow limiter

Características	Features
1. Construcción en latón cromado CW617N según UNE-EN 12164 - 12165	1. Chrome plated brass CW617N according to UNE-EN 12164 - 12165
2. Juntas en NBR según EN 549	2. NBR joints according to EN 549
3. Asientos en PTFE	3. PTFE Seats
4. Extremos roscados gas (BSP) macho s/ISO 228/1	4. Thread ends gas (BSP) male acc/ ISO 228/1.
5. Garantizada para el uso de Gas Natural.	5. Guaranteed for the use of Natural gas.
6. Max. Temperatura 60°C, min. temperatura: -20°C	6. Maximum Temp. 600°C and minimum -20°C
7. Las válvulas se pueden bloquear (en posición cerrada) y precintar	7. The valves can be blocked (at closed position) and sealed
8. Eje con doble junta tórica.	8. Stem with double o-ring.
9. Sellado de cuerpo y limitador mediante adhesivo y junta tórica	9. Body and limiter sealed by means adhesive and O-ring
10. Producto certificación por organismo AENOR conforme con la norma UNE 60718	10. AENOR homologation, according to Standard UNE 60718
11. Mando en Zamak precintable	11. Sealable Zamak handle
12. El limitador de caudal incorporado en la llave de gas es un dispositivo de seguridad que interrumpe el paso de gas por exceso de flujo en cumplimiento de la norma UNE 60670-4	12. The flow limiter for gas cooking appliances is a safety device that interrupts the passage of gas by excess flow in compliance with the standard UNE 60670-4
13. Interrumpe el caudal por una demanda excesiva o por anomalía accidental en la instalación, evitando la formación de atmosfera explosiva.	13. The flow limiter interrupts the flow due to excessive demand or accidental anomaly in the installation, avoiding the formation of an explosive atmosphere.
14. Cumple con la norma UNE 60718	14. According to UNE 60718
15. Clase de presión MOP 5 (0 a 5 bar)	15. Pressure class MOP 5 (0 to 5 bar)
16. Caudal nominal 1,6 m ³ /h de gas natural	16. Nominal flow 1,6 m ³ /h of natural gas
17. Caudal disparo de 2 a 2,9 m ³ /h de gas natural	17. Interruption flow rate 2 to 2,9 m ³ /h of gas
18. Caudal de aforo <14 l/h de gas natural	18. Residual flow <14 l/h de gas natural



Nº	Denominación/Name	Material	Acabado Superficial/Surface Treatment
1	Cuerpo / Body	Latón / Brass	Granallado + Cromado / Peened + Chromed
2	Tapa / Cap	Latón / Brass	Cromado / Chromed
3	Esfera / Ball	Latón / Brass	Cromado / Chromed
4	Eje / Stem	Latón / Brass	-
5	Asientos / Ball seats	PTFE	-
6	Guia asiento / Seat guide	Latón / Brass	-
7	Junta tórica / O-ring	NBR	-
8	Maneta / Handle	Zamak	Cromado pulido / Chrome polished
9	Tornillo / Screw	Latón / Brass	-
10	Muelle / Spring	AISI 304	-
11	Obturador / Cutt off	Aluminio / Aluminum	-
12	Junta tórica / O-ring	NBR	-
13	Anillo elastico / Retaining ring	Acero / Steel	-
14	Muelle / Spring	Acero / Steel	-
15	Junta tórica / O-ring	NBR	-



Ref.	Medida / Size R	MOP	P(DN)	Dimensiones / Dimensions (mm)								Peso / Weight (Kg)
				A	B	C	D	E	L	M	t	
3692 04	1/2"	0,5	10	35	45	35	12	19	57	46	11	0,190

Instalación

ATENCIÓN: Lea por completo y con toda la atención las instrucciones antes de proceder a la instalación. La instalación debe ser realizada únicamente por personal cualificado.

Instalarlo utilizando los elementos de estanqueidad adecuados.

Una vez concluida la instalación se deben efectuar las pruebas de estanqueidad exigidas por la reglamentación vigente de forma previa a la puesta en servicio del aparato.

Installation

WARNING: Read instructions completely prior to installing the valve. The installation may only be performed by a qualified person.

Install using the appropriate sealing elements.

Once the installation is completed, the sealing tests required by the current regulations must be carried out before the appliance is put into service.