

Zimmergarnitur 111PBMV01230

mit flacher Drückerrosette, Abdeck-Kappe aus Edelstahl (1.4301) matt in PVD-Beschichtung, Durchmesser 32 mm, bestehend aus: Türdrücker Modell 111.23PBM in U-Form aus mattem Polyamid mit durchgehendem Stahlkern bis in das Drückerende, durchgängig eingefärbt, Durchmesser 23 mm, mit Ansatzführung. Vierkantstift des Drückerstiftteiles 8 mm mit Trapezgewinde, für Österreich Vierkantstift im Schlossbereich 8,5 mm mit Trapezgewinde.

Fixierung der Drücker in einem Einpresslager mit umlaufender Verzahnung und einer Polyamid-Gleitlagerbuchse mit zwei Nocken als Verdrehicherung im Einpresslager. Der Gewindestift M5 fixiert sich, als Sicherung der Türdrückerlochteile, in einer Aussparung im Vierkantstift und trägt somit zur optimalen Kraftübertragung in das Türblatt bei. Der Drücker erfüllt die Vorgaben der DIN 18040. Mit Schlüsselrosette 306VM aus Edelstahl (1.4301) matt in PVD-Beschichtung, 32 x 47 mm, 1,5 mm hoch.

Einsatz in Verbindung mit Einsteckschlössern nach DIN 18251. Montage der Einpressbuchsen mittels Montagemutter mit Trapezgewinde, SW 19. Die Montage empfehlen wir mit einem Ringschlüssel SW 19. Das Fräsmaß im Bereich der Schlossnuss muss ein Nennmaß von 25 mm aufweisen. Fertigungstoleranzen von +/- 1 mm können durch die Einpresslagerung ausgeglichen werden. Das Fräsmaß im Bereich der Schlüsselrosetten (PZ/BB) darf ein max. Maß von 25 x 40 mm aufweisen.

Die Montage wird empfohlen an Wohnraum- und Innentüren mit HDF-Deckplatte und Mittellagen aus Röhrenspan- bzw. Vollspaneinlage oder hochwertiger, sowohl in stumpfer als auch gefälzter Ausführung. Bitte beachten Sie, dass wir nur die Montage an von HEWI abgeprüften Türelementen empfehlen. Darüber hinaus kann mini auch an nicht geprüften Türelementen verbaut werden. Für die einwandfreie Montage und Dauergebrauchstauglichkeit kann HEWI in diesem Fall jedoch nicht garantieren. Unter www.hewi.de/mini auf unserer Web-Seite finden Sie eine aktuelle Aufstellung der getesteten Türelemente. Beschläge mit Mini-Rosetten sind nicht geeignet für den Einsatz an Türelementen mit den Funktionen Feuerschutz, Rauchschutz, Einbruchhemmung, Feuchtraum und Strahlenschutz.

Ausgelegt und geprüft für den Objektbereich, Gebrauchskategorie nach DIN EN 1906 - Klasse 4

Dauerhaftigkeit: Klasse 7

Türmasse: keine Klassifizierung festgelegt

Feuerbeständigkeit: Klasse 0

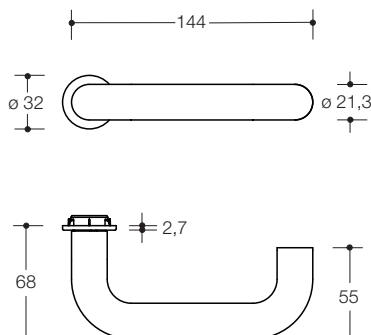
Sicherheit: Klasse 1

Korrosionsbeständigkeit Klasse: 5

Einbruchschutz: Klasse 0

Ausführungsart: U

Abmessungen in mm



Polyamid, matt

99 92 90

Türdrücker und Rosetten-Inlays (einzeln wählbar)

Rosetten PVD (Edelstahl matt)



Technische Änderungen vorbehalten, 18.03.2022

HEWI Heinrich Wilke GmbH
Postfach 1260
D-34442 Bad Arolsen

Telefon: +49 5691 82-0
Telefax: +49 5691 82-319

info@hewi.de
www.hewi.com