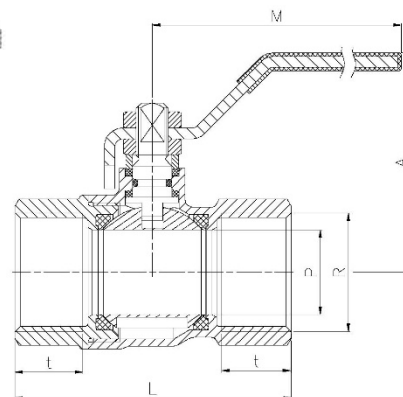
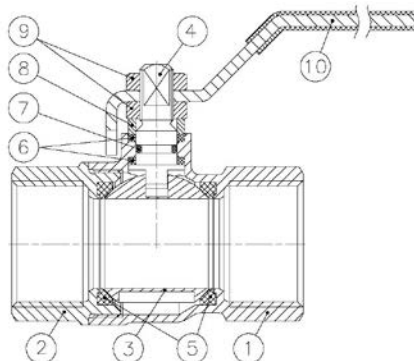


## Art.: 3020

### Válvula de esfera serie pesada / Ball Valve heavy series

Características	Features
1. Válvula esfera con paso total.	1. Ball valve with full bore.
2. Construcción en latón s/ UNE-EN 12165 cromado.	2. Brass construction acc/ to UNE-EN 12165 chrome plated.
3. Extremos rosca gas (BSP) hembra-hembra (H-H) según ISO 228/1.	3. Gas (BSP) threaded female-female (F-F) ends according to ISO 228/1.
4. Accionamiento mediante palanca de acero.	4. Working by means of steel lever handle.
5. Temperatura de trabajo desde -20°C a 110°C.	5. Working temperature from -20°C to 110°C.
6. Presión máxima de trabajo 40 bar (PN 40).	6. Maximum working pressure 40 bar (PN 40).
7. Asientos PTFE.	7. PTFE Seats.
8. Producto certificado WRAS	8. Approved product WRAS.



Nº	Denominación / Name	Material	Acabado Superficial / Surface Treatment
1	Cuerpo / Body	Latón / Brass (CW617N)	Granallado + Cromado / Peened + Chromed
2	Tapa / Cap	Latón / Brass (CW617N)	Granallado + Cromado / Peened + Chromed
3	Esfera / Ball	Latón / Brass (CW617N)	Cromado / Chrome plated
4	Eje / Stem	Latón / Brass (CW617N)	Cromado / Chrome plated
5	Asientos / Ball seats	PTFE	-
6	Anillo prensa / Stem packing	PTFE	-
7	Tórica / O-Ring	NBR	-
8	Anillo prensa / Stem ring	Latón / Brass	Cromado / Chrome plated
9	Tuerca / Nut	Latón / Brass	Cromado / Chrome plated
10	Maneta / Handle	Acero / Steel	Dacromet

Ref.	Medida / Size		Dimensiones / Dimensions (mm)					Peso / Weight (Kg)
	R	DN	P	A	L	M	t	
3020 02	1/4"	10	10	45	48	84	11.5	0,130
3020 03	3/8"	10	10	45	50	84	12.5	0,130
3020 04	1/2"	15	14	47	58	84	15.5	0,174
3020 05	3/4"	20	19	58	65	98	16.5	0,288
3020 06	1"	25	24	61	78	98	19.5	0,432
3020 07	1 1/4"	32	30,5	74	88	126	20	0,706
3020 08	1 1/2"	40	37,5	80	105	126	23.5	0,983
3020 09	2"	50	47	91	122	158	25.5	1,508
3020 10	2" 1/2"	65	58,5	96	140	160	27.5	2,467
3020 11	3"	80	72	118	163	196	30	3,900
3020 12	4"	100	90	133	190	266	33	6,183

## DIAGRAMA PÉRDIDA DE CARGA / HEAD LOSS CHART

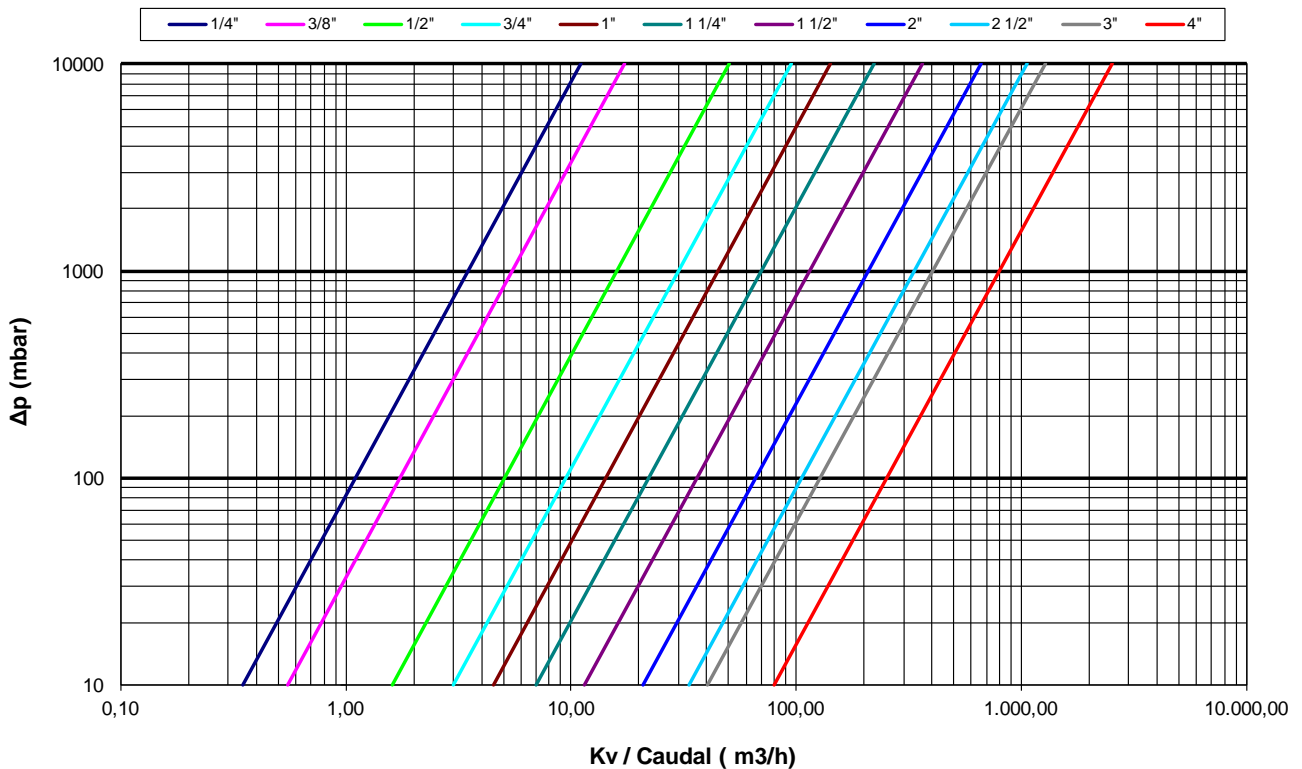
(Válvulas paso total roscadas / Threaded ends full bore ball valves)

Valores de Kv / Kv Values:

**Kv** = Es la cantidad de metros cúbicos por hora que pasará a través de la válvula generando una pérdida de carga de 1 bar.

**Kv** = The flow rate of water in cubic meters per hour that will generate a pressure drop of 1 bar across the valve.

Medida / Size	1/4"	3/8"	1/2"	3/4"	1"	1 1/4"	1 1/2"	2"	2 1/2"	3"	4"
Kv	3.5	5.5	16	30	45	70	115	210	335	405	800



## CURVA PRESIÓN - TEMPERATURA / PRESSURE - TEMPERATURE RATING

