

VOLL



РУКОВОДСТВО ПО ЭКСПЛУАТАЦИИ ТРУБОРЕЗОВ V Cut 270E/V Cut 400E



Внимательно изучите данную инструкцию по эксплуатации, безопасности и обслуживанию перед использованием труборезов. Всегда соблюдайте официальные правила выполнения работ, охраны труда и техники безопасности.



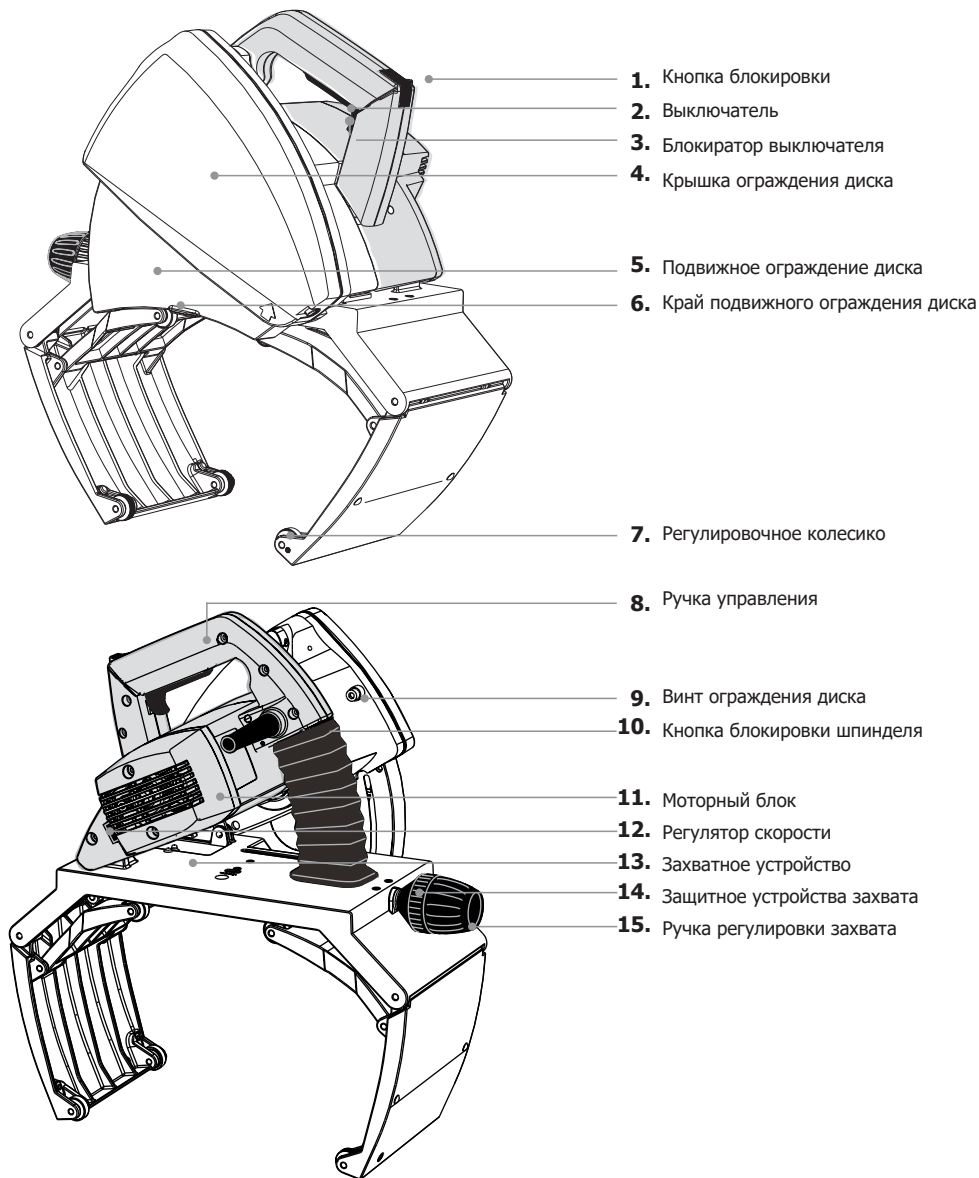
Содержание

Устройство	4
Назначение	5
Технические характеристики	5
Комплект поставки	6
Общие правила техники безопасности	6
Безопасность рабочего места	6
Электробезопасность	6
Личная безопасность	7
Использование и уход за электроинструментом	8
Обслуживание	9
Дополнительные правила техники безопасности при работе с любым труборезом	10
Правила техники безопасности для дисковых пил врезного типа	11
Дополнительные особые правила техники безопасности	12
Подготовка к запуску и работа	13
Точная настройка точки разреза	14
Установка трубы на опоры	14
Установка трубореза на трубе	15
Распил стенки трубы	15
Распиливание трубы	16
Защита от перегрузки и управление скоростью вращения	17
Прямолинейность разреза и регулировочное колесико	17
Установка и замена диска	18
Инструкции по уходу и обслуживанию	19
Диск	19
Захватное устройство	20
Ограждение диска	20
Двигатель	20
Пластиковые детали	20
Сетевой кабель	21
Охрана окружающей среды	21
Советы по использованию	21

Устройство

На рисунке 1 показаны следующие пронумерованные детали продукта.

Рис. 1



Назначение

Труборезы V-Cut 270E/V-Cut 400E можно использовать только для резки круглых труб диаметром: 15 мм – 270 мм для 270 или для 75 мм – 400 мм для 400, а также максимальной толщиной стенок в 12 мм для труб из стали или цветных металлов и 30 мм из пластика.

Труборезы V-Cut 270E/400E можно использовать для резки всех обычных трубных материалов, таких как сталь, нержавеющая сталь, чугун, медь, алюминий и пластик. Труборезы V-Cut 270E/400E рассчитаны на работу с перерывами. Инструмент может использоваться в течение 2,5 минут на протяжении 10 минут (S3 25 %). Используйте опоры для поддержки труб.

Технические характеристики

Модель	V-Cut 270E	V-Cut 400E
Напряжение	220 В, 50 Гц	220 В, 50 Гц
Мощность	1200 Вт	1800 Вт
Скорость	1600 – 3200 об/мин	1600-2900 об/мин
Диаметр диска	140 мм	165 мм
Посадочное отверстие	62 мм	62 мм
Вес	7,2 кг	11,7 кг
Диапазон использования	15 - 270 мм	75 – 400 мм
Макс. толщина стенки трубы, мм	Сталь — 10 Нержавеющая сталь — 7 Пластик — 15 мм	Сталь — 12 Нержавеющая сталь — 9 Пластик — SDR11/13.5/17 до 35 мм
Блокировка шпинделя	Есть	Есть
Предустановленная скорость	Есть	Есть
Защита от перегрузки	Есть	Есть
Пониженный ток запуска	Есть	Есть

Комплект поставки

- Труборез Voll V-Cut 270E/400E - 1 шт.
- Сумка для транспортировки - 1 шт.
- Держатель для труб, 4 шт.
- Инструмент - 1 комплект.
- Отрезной диск - 1 шт.

Общие правила техники безопасности

ВНИМАНИЕ: Внимательно прочитайте все предупреждения по безопасности и инструкции. Несоблюдение предостережений и инструкций, может привести к возгоранию и/или серьезной травме.

Сохраните все правила техники безопасности и инструкции для использования в дальнейшем в качестве справочного пособия.

Термин "электроинструмент" в правилах техники безопасности относится к инструментам, работающим от сети (проводным) или работающим от аккумуляторов (беспроводным) инструментам.

БЕЗОПАСНОСТЬ РАБОЧЕГО МЕСТА

1. Следите за чистотой и хорошим освещением на рабочем месте. Захламленные и плохо освещенные рабочие места могут стать причиной несчастных случаев.
2. Не работайте с инструментом в помещениях со взрывоопасной атмосферой, например там, где находятся легковоспламеняющиеся жидкости, газы или пыль. При работе электроинструмента могут возникнуть искры, от которых может воспламениться пыль или испарения.
3. Следите за тем, чтобы в рабочей зоне не было детей и посторонних. Это может отвлечь Вас и Вы потеряете управление.

ЭЛЕКТРОБЕЗОПАСНОСТЬ

1. Сетевая вилка электроинструмента должна соответствовать розетке. Никогда не вносите изменения в конструкцию вилки. Не используйте никаких адаптеров с электроинструментами, имеющими заземление. Невидоизмененные вилки и соответствующие им розетки снижают риск поражения электрическим током.
2. Избегайте контакта тела с заземленными поверхностями, такими как трубы, радиаторы, плиты и холодильники. Если тело заземлено возрастает риск поражения электрическим током.

3. Не оставляйте электроинструмент под дождем или в условиях повышенной влажности. Вода, попавшая в электроинструмент, может привести к поражению электрическим током.
4. Аккуратно обращайтесь со шнуром. Никогда не используйте шнур для переноски инструмента, не тяните за него, пытаясь отключить от сети. Держите шнур подальше от нагревательных приборов, масла, острых углов и движущихся предметов. Поврежденные или запутанные шнуры увеличивают риск поражения электрическим током.
5. При работе с инструментом на улице, используйте удлинитель, который подходит для этого вида работ. Использование соответствующего удлинителя, сокращает риск поражения электрическим током.
6. Если приходится работать во влажных помещениях, используйте устройство защитного отключения (УЗО). Использование УЗО сокращает риск поражения электрическим током.

ЛИЧНАЯ БЕЗОПАСНОСТЬ

1. Будьте внимательны, смотрите, что делаете и руководствуйтесь здравым смыслом при работе с электроинструментом. Не пользуйтесь электроинструментом если устали, находитесь под воздействием наркотиков, алкоголя или лекарственных средств. Сиюминутная невнимательность при работе с электроинструментом может привести к получению серьезных травм.
2. Используйте средства индивидуальной защиты. Всегда надевайте защитные очки. Средства защиты, такие как маска, обувь с нескользящей подошвой, каска или средства защиты органов слуха в соответствующих условиях сокращают риск получения травм.
3. Предупреждение случайного запуска. Убедитесь в том, что выключатель находится в положение Выкл. при подключении в сети, когда берете инструмент в руки или переносите его. Переноска инструмента в положении, когда ваш палец находится на выключателе или вы касаетесь инструментов, находящихся под напряжением, с выключателем в положении Вкл., может привести к несчастным случаям.
4. Снимите регулировочные ключи с инструмента перед тем, как включить электроинструмент. Прикрепленные на электроинструмент ключи могут привести к травме.
5. Не перенапрягайтесь. Сохраняйте устойчивое положение при работе. Это позволит лучше контролировать электроинструмент в непредвиденных ситуациях.

6. Носите соответствующую одежду. Не носите свободную одежду или украшения. Следите за тем, чтобы волосы, одежда или перчатки не попали в движущиеся детали электроинструмента. Свободная одежда, украшения или длинные волосы могут попасть в движущиеся детали.

ИСПОЛЬЗОВАНИЕ И УХОД ЗА ЭЛЕКТРОИНСТРУМЕНТОМ

1. Не перегружайте электроинструмент. Используйте его только для выполнения соответствующих работ. Правильно подобранный инструмент лучше и безопаснее справится с той работой, для которой он предназначен.
2. Не используйте электроинструмент, если неисправен выключатель. Инструмент, работу которого невозможно контролировать с помощью выключателя, представляет опасность и должен быть отремонтирован.
3. Перед выполнением настроек, сменой аксессуаров или убирая инструмент на хранение отключайте инструмент от сети. Такие превентивные меры безопасности сокращают риск случайного запуска электроинструмента.
4. Держите электроинструмент в недоступном для детей месте и не разрешайте работать с ним людям, не имеющим соответствующих навыков работы и не ознакомленным с данными инструкциями. Электроинструмент в руках дилетантов представляет опасность.
5. Поддержание электроинструмента в работоспособном состоянии. Проверяйте нет ли расцентровки или защемления движущихся деталей, не повреждены ли они и нет ли каких-либо других условий, отрицательно сказывающихся на работе электроинструмента. Если инструмент поврежден, перед использованием его нужно отремонтировать.
6. Большинство несчастных случаев происходит в результате плохого обслуживания инструментов.
7. Следите за тем, чтобы инструмент был заточен и чист. Вероятность того, что инструмент, за состоянием которого хорошо следят и который остро заточен, погнется, гораздо меньше и управляться с ним легче.
8. Используйте электроинструмент, аксессуары и режущие диски в соответствии с инструкциями, принимая во внимание их рабочее состояние и те работы, которые ими выполняются. Использование режущих дисков, не предназначенных для выполнения работ на труборезах, может привести к возникновению опасных ситуаций.

ОБСЛУЖИВАНИЕ

1. Обслуживание электроинструмента должен проводить квалифицированный специалист по ремонту с использованием только аналогичных запасных деталей. Это гарантирует безопасность электроинструмента. Меры предосторожности при работе с труборезом:
ОПАСНО: Держите руки подальше от области распила и режущей поверхности.
Вторая рука должна лежать на корпусе двигателя. Если держать труборез обеими руками, Вы не пораните их режущим диском.
ПРИМЕЧАНИЕ: Для дисковых пил с диаметром диска 140 мм и менее можно пропустить пункт «Держите вторую руку на дополнительной рукоятке или на корпусе двигателя».
2. Не держите руки под обрабатываемой поверхностью. Шильда не может защитить вас от диска, с нижней части обрабатываемой детали.
3. Настройте глубину резания в соответствии с толщиной обрабатываемой детали. Меньше чем полный зуб диска должен быть виден под обрабатываемой деталью.
4. Держите электроинструмент только за изолированные поверхности ручек при выполнении работ, поскольку всегда есть вероятность того, что Вы перережете скрытую проводку или собственный сетевой шнур. Контакт с проводом, который находится под напряжением может привести к тому, что это напряжение перейдет и на металлические детали инструмента и может стать причиной поражения электрическим током оператора.
5. Всегда используйте диски с посадочным местом соответствующей формы и размера. Диски с несоответствующим посадочным местом могут вращаться с биением, что приведет к потере управления.
6. Если диск заклинило или если по какой-то причине работа трубореза прервалась, отпустите триггер и держите труборез неподвижно в материале до полной остановки диска. Никогда не пытайтесь вытащить диск из детали пока он вращается или его заклинило. Выясните причину остановки и предпримите действия, чтобы свести к минимуму повторное заклинивание диска.
7. При повторном запуске диска, который находится в обрабатываемой детали отцентрируйте диск в распиле и проследите за тем, чтобы его зубья не касались материала. Если диск заклинило, во время запуска трубореза возможна отдача и вынос диска из обрабатываемой детали.
8. Опоры для труб сводят к минимуму риск заклинивания диска. Трубы прогибаются под собственным весом. Опоры нужно поставить под обрабатываемой трубой по обеим сторонам, около линии разреза и около края панели.

9. Не используйте поврежденные или тупые диски. Незаточенные или недостаточно хорошо установленные диски делают узкий распил, что приводит к излишнему трению и заклиниванию диска.
10. Перед каждым использованием проверяйте закрыта ли нижняя шильда. Не работайте с труборезом, если нижняя шильда не может свободно опускаться и полностью закрываться. Никогда не фиксируйте и не закрепляйте нижнюю шильду в открытом положении. Если труборез случайно упал, нижняя шильда может погнуться. Поднимите нижнюю шильду за ручку и убедитесь в том, что она свободно перемещается и не касается диска или других деталей под любыми углами работы и на всей глубине распила.
11. Проверьте работу нижней шильды. Если шильда и пружина не работают должным образом, перед использованием трубореза их нужно отремонтировать. Нижняя шильда может работать медленно из-за повреждений деталей, скопления загрязнений или опилок.
12. Не наклоняйтесь над устройством во время работы. В этом случае Вы не можете достаточно хорошо контролировать работу трубореза.
13. Не работайте с электроинструментом без должной опоры. Труборез не предназначен для использования в качестве стола отрезного станка.
14. Не используйте диски из быстрорежущей стали (HSS). Такие диски легко ломаются.

Дополнительные правила техники безопасности при работе с любым труборезом

Причины отдачи и ее предотвращение оператором:

- Отдача – это внезапная реакция на защемленный, застрявший или перекошенный диск, ведущая к неконтролируемому выбрасыванию трубореза вверх из обрабатываемой детали в направлении оператора;
- Если диск зажат или плотно защемлен при прекращении врезания, диск останавливается и реакция двигателя быстро уведет блок назад в направлении оператора;
- Если диск искривлен или смещен в разрезе, зубья на задней кромке диска могут врезаться в верхнюю поверхность трубы, что приведет к выбросу диска из разреза и отскоку назад в направлении оператора.

Отдача является результатом неправильного использования трубореза и/или неправильных рабочих операций или режимов и может быть предотвращена надлежащими мерами предосторожности, приведенными ниже:

1. Крепко держите устройство обеими руками и расположите руки так, чтобы противодействовать силам отдачи. Расположитесь с любой стороны от работающего диска, но не на одной с ним линии. Отдача может быть причиной отскока устройства назад, но силы отдачи могут контролироваться оператором, если приняты должное усилие.
ПРИМЕЧАНИЕ: Для дисков с диаметром диска 140 мм и менее можно пропустить слова «двумя руками».
2. Если диск заклинило или если по какой-то причине резание прервалось, отпустите пусковую кнопку и держите труборез неподвижно в материале до полной остановки диска. Никогда не пытайтесь вытащить труборез из детали или вытянуть его назад, пока диск вращается, в противном случае возможна отдача. Выясните причину заклинивания диска и примите меры по ее устранению.
3. При повторном запуске трубореза, который находится в обрабатываемой детали, отцентрируйте диск в распиле и проследите за тем, чтобы зубья диска не касались материала. Если диск заклинило, во время повторного запуска трубореза возможна отдача и выброс диска из обрабатываемой детали.
4. Придерживайте большие отрезки труб, чтобы минимизировать риск заклинивания диска и отдачи. Большие отрезки труб прогибаются под собственным весом. Опоры нужно поставить под трубы по обеим сторонам, около линии разреза и около краев труб.
5. Не используйте поврежденные или тупые диски. Незаточенные или недостаточно хорошо установленные диски делают узкий распил, что приводит к излишнему трению, заклиниванию диска и отдаче.
6. Перед выполнением резки рычаги блокировки для регулировки глубины и скоса резки должны быть затянуты и зафиксированы. Если регулировка диска сместится во время резания, может произойти заклинивание диска и отдача.

Правила техники безопасности для дисковых пил врезного типа

1. Перед каждым использованием проверяйте исправность закрывания шильды. Не работайте с диском, если шильда не может свободно двигаться и полностью закрывать диск. Никогда не фиксируйте и не прикрепляйте шильду с открытым диском. Если труборез случайно упал, ограждение может погнуться. Проверьте и убедитесь, что ограждение движется свободно и не касается диска или других частей при всех вариантах угла и глубины резания.

2. Проверьте работу и состояние пружины ограждения. Если ограждение и пружина не работают должным образом, их нужно отремонтировать перед использованием. Ограждение может работать медленно из-за повреждений деталей, скопления загрязнений или опилок.
3. Убедитесь, что направляющая планка трубореза не сдвинулась во время выполнения «врезного резания», когда угол установки диска для косога реза не равен 90°. Боковое смещение диска приведет к заклиниванию и возможной отдаче.
4. Перед тем как положить труборез на скамью или на пол, всегда проследите за тем, чтобы шильда закрывала диск. Незащищенный,двигающийся по инерции диск может стать причиной возвратного движения трубореза, режущего все, что находится на его пути. Учитывайте время, которое требуется для остановки диска после срабатывания выключателя.

Дополнительные особые правила техники безопасности

Никогда не используйте труборез если:

- в трубе, которую нужно разрезать находится вода, другая жидкость, взрывоопасные газы или отравляющие химические вещества;
- неисправен выключатель;
- неисправен сетевой кабель;
- погнулся диск;
- диск затупился или в плохом состоянии;
- повреждены пластиковые детали или отсутствуют некоторые детали;
- захват недостаточно хорошо затянут на трубе или он деформирован;
- крышка ограждения диска или подвижное ограждение диска повреждено или снято с инструмента;
- блокирующие механизмы не работают должным образом (кнопка блокировки);
- труборез намок.

При использовании трубореза нужно всегда обращать внимание на следующие факторы:

- используйте опоры для труб чтобы свести к минимуму риск заклинивания диска;
- убедитесь в том, что труба, которую Вы хотите разрезать пуста;
- убедитесь в том, что диск правильно установлен;
- убедитесь в том, что диаметр и толщина диска соответствуют характеристикам трубореза и диск соответствует скорости вращения инструмента;

- никогда не прикладывайте усилий по направлению вбок для того, чтобы остановить диск, всегда позволяйте диску самостоятельно остановиться;
- проверяйте крепление шильды диска;
- никогда не прикладывайте излишних усилий при работе с труборезом;
- никогда не используйте труборез для того, чтобы поднимать трубу, пока она еще не держится на труборезе;
- избегайте перегрузки электродвигателя;
- всегда соблюдайте правила техники безопасности и инструкции по эксплуатации, а также действующие нормативы;

Подготовка к запуску и работа

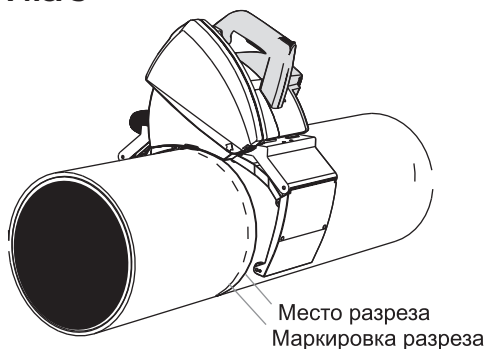
- Убедитесь в том, что моторный блок стоит вертикально. Проверьте правильность установки диска, его состояние и то, что он соответствует материалу, который собираетесь резать.
- Убедитесь в том, что вращаются колесики направляющих трубореза.
- Убедитесь в том, что вращаются колесики опоры.
- Проверьте работу нижнего ограждения.
- Убедитесь в том, что труба пуста.

Убедитесь в том, что напряжение сети соответствует напряжению, указанному на шильде инструмента (Рис 1/14). Подключайте труборез к розетке только после того, как все проверите.

ТОЧНАЯ НАСТРОЙКА ТОЧКИ РАЗРЕЗА

После того, как наметили место разреза, отступите от него 20 мм.
(Правило запомнить легко: Место разреза - 20 мм. (Рис. 2))

Рис. 5



УСТАНОВКА ТРУБЫ НА ОПОРЫ

При резке труб используйте опоры. Это позволит обеспечить безопасность проведения работ и оптимизацию результата.

Работайте на ровной поверхности. Положите трубу на две опоры, так, чтобы точка разреза находилась между двух опор. Положите еще две опоры под оба конца трубы. Проследите за тем, чтобы труба касалась опорных роликов (при необходимости отрегулируйте, например, брусками) (Рис. 3).

При резке коротких труб (25 см и меньше) установите опоры так, чтобы место разреза находилось между опорами (Рис. 4). При необходимости придерживайте трубу левой ногой. Правильное размещение трубы предупредит заклинивание диска во время резки трубы.

Рис. 3

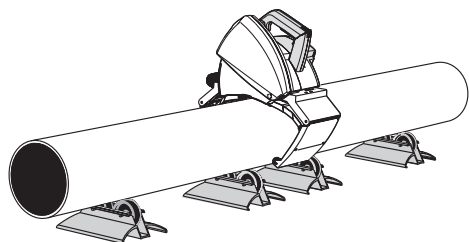
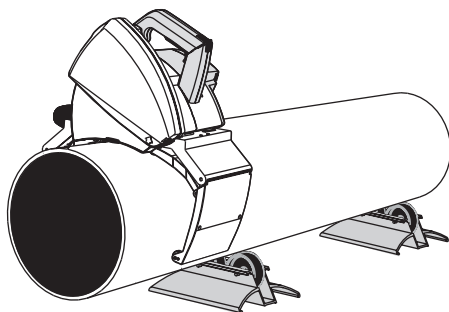


Рис. 4



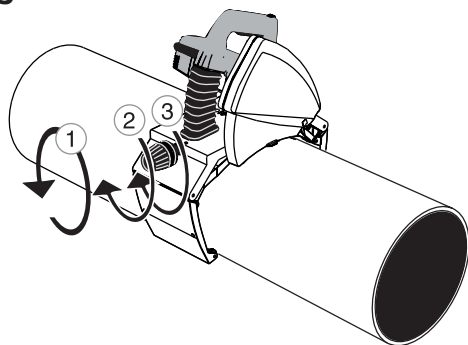
УСТАНОВКА ТРУБОРЕЗА НА ТРУБЕ

Поворачивая регулировочную ручку, которая находится на задней части трубореза (Рис. 5/1) откройте захват трубореза так, чтобы он подошел под диаметр трубы.

Установите труборез на трубе так, чтобы край нижнего ограждения диска находился на метке разреза. Закрепите труборез на трубе, поворачивая регулировочную ручку захвата до тех пор, пока она крепко не закрепит трубу, которую собираетесь резать (Рис. 5/2). Зафиксируйте механизм, надежно закрепив захват (Рис. 5/3). Удерживая трубу на месте убедитесь в том, что труборез свободно вращается в направлении подачи трубы.

В целях безопасности убедитесь в том, что шнур трубореза находится слева. Теперь труборез готов к работе.

Рис. 5



РАСПИЛ СТЕНКИ ТРУБЫ

Правой рукой возьмите ручку и поставьте левую ногу на расстоянии приблизительно 50 см от трубореза. Включите труборез, так чтобы его слегка повело вперед (Рис. 8). При запуске двигателя сначала освободите рычаг блокировки выключателя (Рис. 6/1) и нажмите на выключатель до упора (Рис. 6/2). Перед тем, как приступить к резке дождитесь, пока труборез разгонится.

Рис. 6

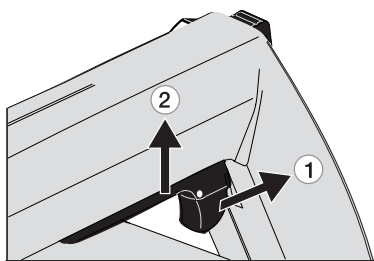
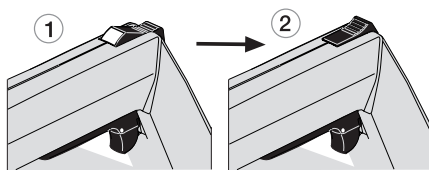


Рис. 7



Сделайте разрез в стенке трубы, медленно и без рывков опуская ручку трубореза, так, чтобы диск разрезал стенку трубы (на этом этапе труба не должна вращаться) и двигатель будет заблокирован в положении разреза (Рис. 8/1). Во время выполнения разреза смотрите на кнопку разблокировки. Когда кнопка заблокируется, труборез будет заблокирован в месте разреза и Вы можете безопасно сделать круговой разрез трубы.

Рис. 8

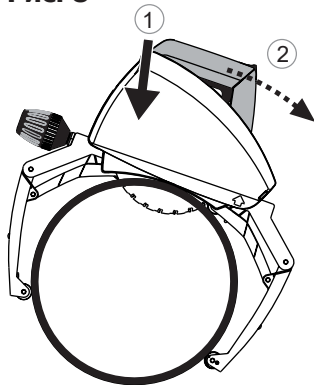


Рис. 9

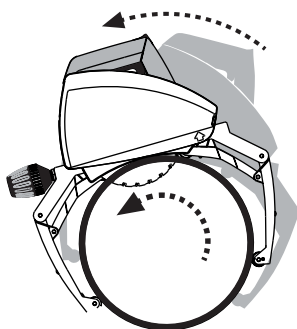
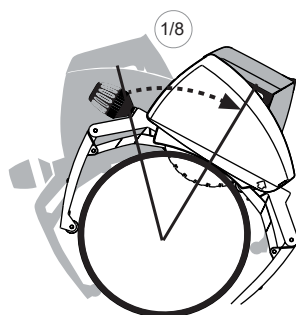


Рис. 10



РАСПИЛИВАНИЕ ТРУБЫ

Начните распиливать трубу подавая труборез вперед и фиксируя трубу левой ногой (Рис. 8/2). После этого освободите трубу (уберите левую ногу с трубы) и поверните труборез назад,, труба тоже повернется назад (Рис. 9). Снова сделайте движение подачи и делайте это постоянно, продвигаясь на 1/6 окружности трубы.

Повторяйте это до тех пор, пока не отрежете трубу (Рис. 10).

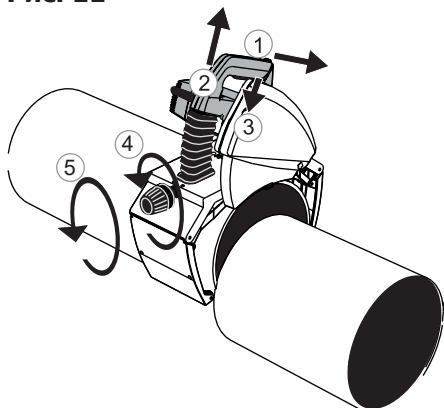
Выберите скорость распила/подачи в зависимости от материала и толщины стенки. Высокие скорости могут повредить диск, привести к перегрузке трубореза и привести к неудовлетворительным результатам резки.

Разрезав трубу нажмите кнопку блокировки и снимите блокировку (Рис. 11/1). Затем поднимите двигатель в вертикальное положение (Рис. 11/2). Разблокируйте выключатель (Рис. 11/3). Когда диск остановится откройте механизм захвата (Рис. 11/4) и снимите труборез с трубы, ослабив регулировочную ручку захвата. (Рис. 11/5).

Убедитесь в том, что подвижное нижнее ограждение диска опущено в безопасное положение. Если во время разреза трубы возникли проблемы, появился необычный звук или вибрация, из-за чего Вы прервали работу до того, как труба разрезана, освободите диск, нажав на кнопку блокировки, так, чтобы кнопка разблокировалась и поднимите моторный блок.

После выявления причины проблемы и её устранения, начните работу снова. Никогда не запускайте двигатель если моторный блок заблокирован в положении резки или зубцы диска касаются трубы, которую режете.

Рис. 11



ЗАЩИТА ОТ ПЕРЕГРУЗКИ И УПРАВЛЕНИЕ СКОРОСТЬЮ ВРАЩЕНИЯ

На труборезе предусмотрено несколько скоростей вращения (Рис. 1/16). Для резки труб из нержавеющей стали или кислотоупорных труб используйте низкую скорость вращения. При резке труб из других материалов используйте более высокую скорость.

Остановите работу трубореза и дайте двигателю остыть.

Вы можете ускорить процесс остывания, запустив двигатель без нагрузки. Когда двигатель достаточно остыл, индикатор перестает мигать или выключится и вы можете продолжить работу.

ПРЯМОЛИНЕЙНОСТЬ РАЗРЕЗА И РЕГУЛИРОВОЧНОЕ КОЛЕСИКО

На резку влияет много факторов, например размер трубы, материал, толщина стенок, качество поверхности трубы, округлость, сварные швы, состояние диска, скорость подачи, опыт оператора. Поэтому результат может быть разным и срез может уйти влево или вправо (несовпадение точки начала и окончания разреза) (Рис. 12).

Рис. 12



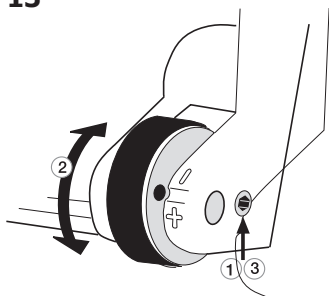
На захвате трубы есть регулировочное колесико (Рис. 1/8) которое можно использовать для улучшения качества разреза и для уменьшения несоответствия.

Настройки применимы только к действительным размерам труб и материалам, а колесико нужно перенастраивать по мере износа диска.

Чтобы отрегулировать колесико ослабьте винт блокировки (Рис. 13/1) и поверните центр колеса по часовой стрелке или против часовой стрелки в нужное положение (Рис. 13/2), и снова заблокируйте колесо (Рис. 13/3).

Если диск сильно уходит влево, отрегулируйте центр колеса по часовой стрелке (знак -). Если диск уходит вправо, отрегулируйте центр против часовой стрелки (знак +). Настройку выполните исходя из того, насколько сильно ведет диск в стороны. Помните о регулярной смазке регулировочного колесика.

Рис. 13



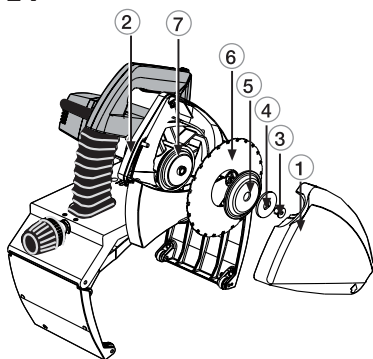
УСТАНОВКА И ЗАМЕНА ДИСКА

ВНИМАНИЕ: Во избежании травм выключите инструмент и отключите его от сети прежде чем устанавливать и снимать аксессуары, перед тем, как выполнить настройки или приступить к ремонту. Случайный запуск может привести к травме. Вытащите вилку из розетки. Убедитесь в том, что моторный блок стоит вертикально.

Снимите крышку шильды диска (Рис. 14/1) открутив винт (Рис. 14/2). Нажмите кнопку блокировки шпинделя (Рис. 1/13) и одновременно поверните диск рукой до выпадения кнопки разблокировки шпинделя на 7 мм. Это предупредит вращение диска. Для снятия болта крепления

диска используйте ключ диска. Снимите крепежный болт (Рис. 14/3), прокладку (Рис. 14/4), фланцевый диск (Рис. 14/5), и сам диск (Рис. 14/6).

Рис. 14



Перед установкой нового диска проследите за тем, чтобы и режущий и фланцевый диск были чистыми. Установите новый или заточенный диск на подкладной фланцевый диск (Рис. 14/7), так, чтобы маркированная сторона диска смотрела наружу, а стрелки диска совпадали с направлениями вращения, указанными на внутренней стороне крышки диска.

Убедитесь в том, что новый диск хорошо встал на подкладной фланцевый диск. Установите фланцевый диск, прокладку и зафиксируйте на месте крепежный болт. Нажмите кнопку блокировки шпинделя и затяните крепежный болт. Установите на место крышку ограждения диска и затяните руками болты.

Инструкции по уходу и обслуживанию

Вытащите вилку из розетки перед тем, как приступить к обслуживанию или уходу за труборезом. Все работы по обслуживанию, которые нужно проводить с электрикой, должны проводиться в сертифицированном сервисном центре.

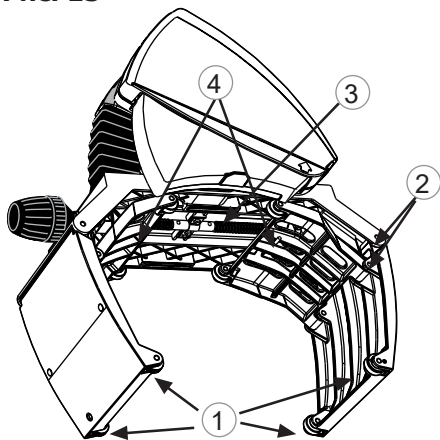
ДИСК

Проверьте состояние диска. Замените диск если он погнут, затупился или поврежден. Использование тупого диска может перегрузить электродвигатель трубореза. Когда заметите, что диск затупился прекратите работу, поскольку его состояние может быть настолько плохим, что он будет непригоден для заточки. Если состояние диска достаточно хорошее, его можно заточить в компании, которая профессионально занимается этим.

ЗАХВАТНОЕ УСТРОЙСТВО

Регулярно очищайте захватное устройство сжатым воздухом. Смажьте оси колесиков захватного устройства (Рис. 15/1) и соединения (Рис. 15/2). Также очистите и смажьте трапецевидный винт зажимного устройства (Рис. 15/3) и два червячных винта на нем (Рис. 15/4).

Рис. 15



ОГРАЖДЕНИЕ ДИСКА

При резке пластиковых труб и когда вы собираетесь приступить к резке металлических труб всегда очищайте ограждение диска изнутри. Горячая стружка, которая образуется при резке металла может поджечь пластиковые опилки, что приведет к выделению токсичного дыма. Возьмите за правило регулярно очищать шильду диска и обращать особое внимание на то, чтобы шильда диска могла свободно перемещаться. Регулярно смазывайте поворотную ось шильды диска.

ДВИГАТЕЛЬ

Следите за тем, чтобы вентиляционные отверстия двигателя были чистыми.

ПЛАСТИКОВЫЕ ДЕТАЛИ

Протирайте пластиковые детали мягкой салфеткой. Используйте только мягкие чистящие средства. Не используйте растворители или другие сильнодействующие моющие средства, поскольку они могут повредить пластиковые детали и окрашенные поверхности.

СЕТЕВОЙ КАБЕЛЬ

Регулярно проверяйте состояние сетевого кабеля. Поврежденный сетевой кабель нужно заменить в сервисном центре.

Правильное использование и регулярное обслуживание и уход гарантируют бесперебойную работу трубореза.

Охрана окружающей среды

Раздельная утилизация. Утилизацию данного продукта нужно выполнять в соответствии с правилами. Когда труборез изношен, не утилизируйте его вместе с обычными бытовыми отходами.

Утилизацию данного инструмента нужно производить отдельно.

Раздельная утилизация бывших в употреблении продуктов и упаковочных материалов помогает осуществлять переработку и повторное использование материалов. Повторное использование переработанных материалов помогает предупредить загрязнение окружающей среды.

В соответствии с местными правилами можно отправлять бытовые приборы на муниципальные свалки или продавцу при покупке нового продукта.

Советы по использованию

Алмазные диски можно использовать только для резки чугунных труб.

Не рекомендуется резать чугун с помощью TCT или Cermet дисков.

После каждой резки пластиковых труб очищайте шильду диска изнутри.

Маленькие трубы легче резать вращая трубу рукой на столе или на полу.

Обратите внимание: вращайте трубу на себя, и не делайте это слишком быстро.

Регулярно проверяйте состояние диска.

Резку выполняйте в два этапа; сначала пропилите стенку трубы, затем дорежьте трубу, вращая ее.

Не перегружайте труборез, выполняя работу без перерывов. Труборез перегревается и металлические детали нагреваются. Это также может повредить двигатель и диск. Правило: 2,5 мин. работы и 7,5 мин. отдыха.

Моторный блок всегда должен быть расположен вертикально, а кнопка блокировки задвинута. Никогда не ставьте труборез на трубу в положении блокировки/разреза.

Факторы, влияющие на срок службы трубореза:

- материал трубы;
- правильный тип диска для материала трубы, которую вы режете;
- правильные настройки скорости двигателя;
- толщина стенок трубы;
- скорость подачи;
- гладкость трубы;
- опыт работы пользователя;
- чистота трубы;
- ржавчина на трубе;
- сварные швы на трубе;
- скорость вращения диска.

Факторы, влияющие на прямолинейность разреза:

- состояние диска трубореза;
- толщина стенок трубы;
- скорость подачи;
- равномерность подачи;
- опыт работы пользователя;
- чистота трубы;
- гладкость поверхности трубы;
- степень зажима трубы в захвате;
- зажатость диска при установке.

