

ARTICULO: 2943E

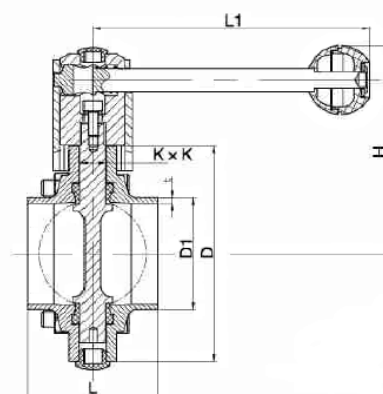
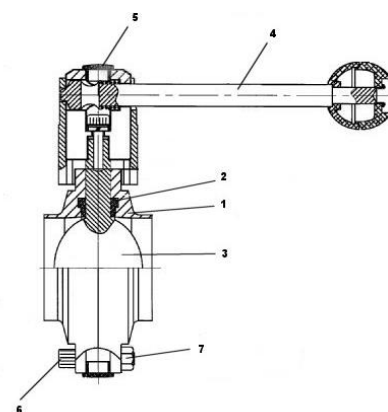
Válvula mariposa extremos para soldar DIN 11851, Inoxidable. Stainless steel welding ends DIN 11851 butterfly valve.

Características

1. Válvula mariposa línea sanitaria.
2. Extremos para soldar según DIN 11851.
3. Construcción en Inox. AISI 304.
4. Elastómero de EPDM.
5. Accionamiento manual, 3 posiciones.
6. Peso y dimensiones reducidas.
7. Fácil limpieza y montaje.
8. Fácil automatización.
9. Pulido Sanitario ($Ra \leq 0,8 \mu m$).
10. Bajo torque.
11. Presión de trabajo máxima 10 bar.
12. Temperatura máxima de trabajo 120 °C.

Features

1. Butterfly valve sanitary line.
2. Welding ends according to DIN 11851.
3. Made of AISI 304.
4. EPDM seat.
5. Manual operation, 3 positions.
6. Reduce weight and dimensions.
7. Easy cleaning and assembling.
8. Easy automation.
9. Sanitary Polish ($Ra \leq 0,8 \mu m$).
10. Low torque.
11. Max. Working pressure 10 bar.
12. Max. Working Temperature 120 °C.



Nº	Denominación / Name	Material	Acabado Superficial / Surface Treatment	Cód. Recambio / Spare Part Code
1	Cuerpo / Body	Acero Inox AISI 304 / SS 304	Pulido mecánico / Mechanical Polish	-----
2*	Elastómero / Seat	EPDM	-----	E2941 xx
3*	Disco / Disc	Acero Inox AISI 304 / SS 304	Pulido mecánico / Mechanical Polish	D2941E xx
4	Maneta / Handle	Acero Inox AISI 304 / SS 304	-----	-----
5	Tapa / Cap	Plastic	-----	-----
6	Tornillo / Screw	Acero Inox AISI 304 / SS 304	-----	-----
7	Tuerca / Nut	Acero Inox AISI 304 / SS 304	-----	-----

* Piezas de recambio disponibles / Available spare parts

DIMENSIONES GENERALES / GENERAL DIMENSIONS

Ref.	Medida / Size	D1	Dimensiones / Dimensions (mm)						Peso / Weight (Kg)
			L	D	t	H	L1	K x K	
2943E 06	1"	28	50	78	1.5	84	126	8 x 8	1,200
2943E 07	1 ¼"	34	50	86	1.5	88	126	8 x 8	1,050
2943E 08	1 ½"	40	50	90	1.5	90	126	8 x 8	1,200
2943E 09	2"	52	52	106	1.5	101	133	10 x 10	1,700
2943E 10	2 ½"	70	56	124	2	110	144	10 x 10	2,100
2943E 11	3"	85	60	139	2	121	160	11 x 11	2,400
2943E 12	4"	104	64	159	2	129	160	11 x 11	3,050

Perdidas de Carga (Kv) según posición del disco / Head losses according to disc position:

DN	Apertura del Disco (%) / Opening Disc (%)									
	100	90	80	70	60	50	40	30	20	10
25	19.8	14	12	11	8	6	5	4	2	1
32	35	28	21	17	12	10	7	4.5	2	1
40	48.5	40	32	24	20	11	9	5	4	1
50	91	75	61	48	34	24	15	10	5	1
65	142	95	90	80	54	35	30	14	6	4
80	205	150	100	95	86	60	40	21	11	5
100	372	340	290	250	195	140	75	38	25	10

VALORES DE Kv / Kv VALUES

Kv = Es la cantidad de metros cúbicos por hora (m³/h) que pasará a través de la válvula generando una pérdida de carga de 1 bar.

Kv = Flow rate of water in cubic meter per hour (m³/h) that will generate a pressure drop of 1 bar across the valve.