

Produktdatenblatt
Duschhandlauf mit verschiebbarer
Brausehalterstange 900.35.36340

HEWI



Abbildung ähnlich

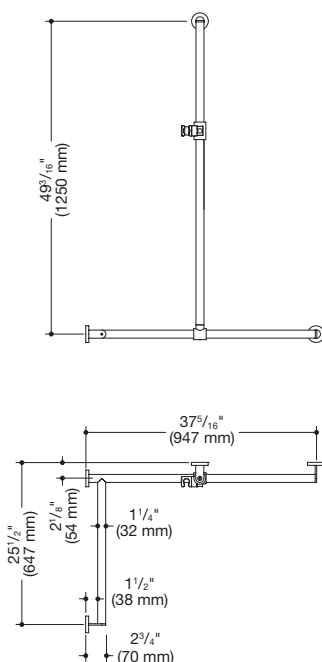
Duschhandlauf mit verschiebbarer Brausehalterstange 900.35.36340

- senkrecht und waagrecht angeordnete, im rechten Winkel verbundene Stangen mit Befestigungsrosetten und Brausehalter
- mit seitlich (zur Montage) verschiebbarer Brausehalterstange
- Ausführung links
- senkrechte Länge 49 3/16 inch (1250 mm), waagerechte Längen (Eckmontage) 37 5/16 inch (947 mm) und 25 1/2 inch (647 mm), 2 3/4 inch (70 mm) tief
- Stangendurchmesser 1 1/4 inch (32 mm), Rohrstärke 1/16 inch (2 mm), Rosettendurchmesser 2 3/4 inch (70 mm)
- belastbar bis 330 lbs (150 kg)
- aus hochwertigem Edelstahl, verchromt
- Brausehalter aus hochwertigem matten Polyamid in den HEWI Farben 98 (Signalweiß) und 92 (Anthrazitgrau)
- geeignet für Handbrausen verschiedener Hersteller
- Brausehalter kann stufenlos geneigt und nach Betätigen einer großflächigen Drucktaste in der Höhe verstellt werden
- konische Aufnahme am Brausehalter erleichtert das Einhängen der Handbrause
- reduzierte Anzahl Befestigungsrosetten durch innovative Eckverbindung
- inklusive korrosionsfreiem und geprüfem HEWI Befestigungsmaterial zur Wandmontage sowie Dichtband zur Abdichtung der Bohrpunkte
- erfüllt die Anforderungen nach 2010 ADA Standards und ICC/ANSI A117.1-2017



ADA compliant

Abmessungen in mm



Oberfläche/Farben



Alternative Oberflächen/Farben



Pulverbeschichtungen

Die Farbe AX läuft zum 31.03.2023 aus

Technische Änderungen vorbehalten, 29.03.2022

HEWI Heinrich Wilke GmbH
 Postfach 1260
 D-34442 Bad Arolsen

Telefon: +49 5691 82-0
 Telefax: +49 5691 82-319

info@hewi.de
 www.hewi.com