

# DELABIE

## TEMPOMATIC 4

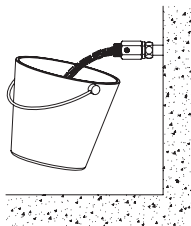
**NT 4794**

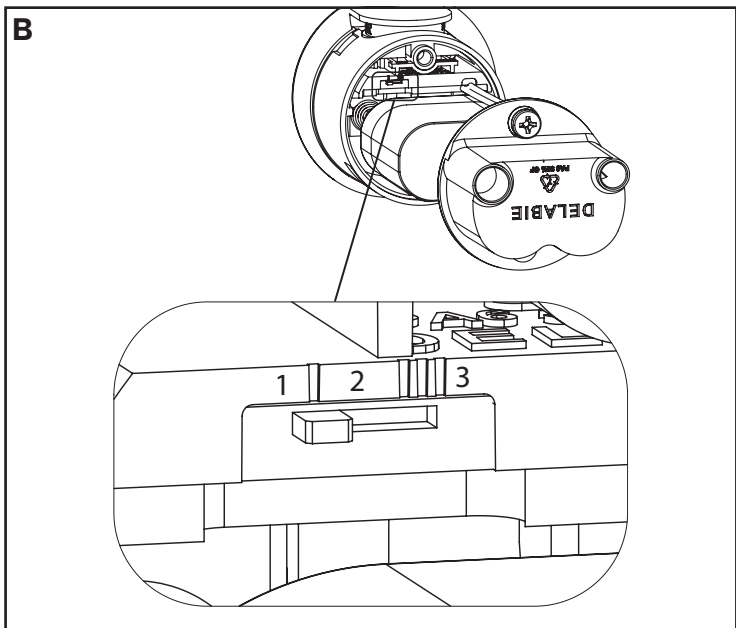
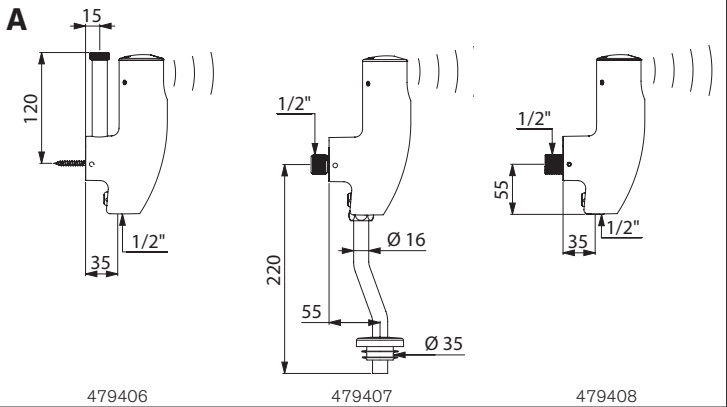
Indice B

- FR** *Robinetterie électronique d'urinoir individuel à pile*
- EN** *Battery-operated individual electronic urinal valve*
- DE** *Elektronische Einzelurinal-Spülarmatur, Batteriebetrieb*
- PL** *Zawór elektroniczny na baterie do indywidualnego pisuaru*
- NL** *Individuele elektronische urinoirspoeler op batterijen*
- PT** *Torneira eletrónica de urinol individual, alimentação por pilha*
- RU** *Сенсорная арматура на батарейке для индивидуального писсуара*

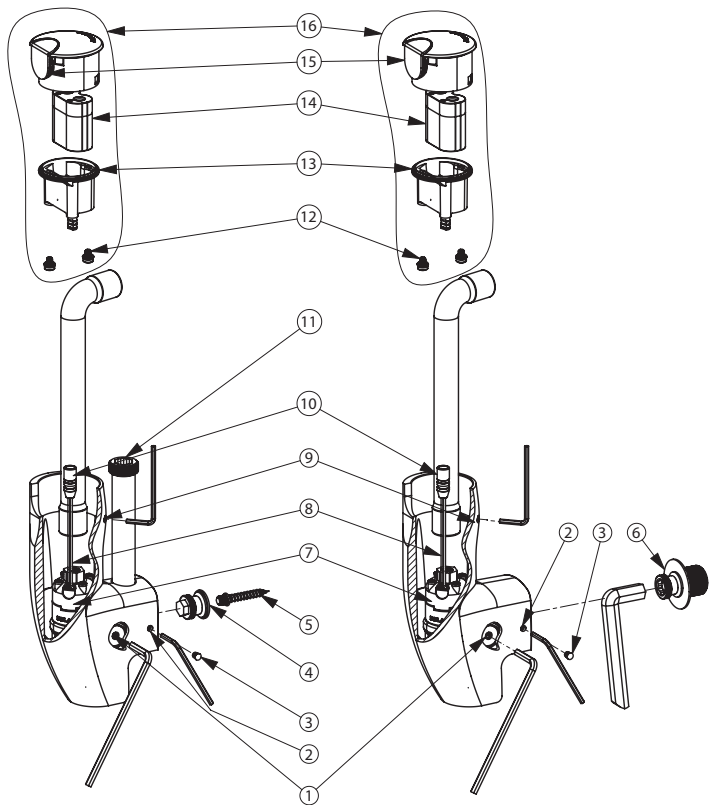


- FR** Purger soigneusement les canalisations avant la pose et la mise en service du produit.
- EN** Thoroughly flush the pipes to remove any impurities before installing and commissioning the product.
- DE** Vor Montage und Inbetriebnahme des Produkts die Anschlussleitungen regelkonform spülen.
- PL** Dokładnie wypłukać instalację przed montażem i uruchomieniem produktu.
- NL** Spoel zorgvuldig de leidingen alvorens tot installatie of ingebruikname over te gaan.
- PT** Purgar cuidadosamente as canalizações antes da colocação e utilização do produto.
- RU** Перед установкой и подключением устройства тщательно промыть канализационные трубы напором воды.





C



479406

479407  
479408

### Détection de présence :

- Prise en compte de l'utilisateur après 10 secondes de présence : évite tout déclenchement intempestif.
- Déclenchement automatique de l'écoulement au départ de l'utilisateur et fermeture automatique temporisée à 2 secondes (réglable de 2 à 3 secondes selon le programme).

### Mode affluence (moins de 20 secondes entre 2 utilisateurs) :

- Lors des périodes d'affluence le volume d'eau est réduit pour ne rincer que le bol entre deux utilisations. A la fin de la période, un rinçage intégral est effectué afin de rincer totalement le bol et de renouveler l'eau contenue dans le siphon.
- La cellule détecte l'utilisateur après une durée fixe de 10 secondes. Une fois que l'utilisateur est parti, le système procède à un rinçage court (pendant une durée T1). Si un autre utilisateur se présente dans les 20 secondes qui suivent, le rinçage court sera à nouveau déclenché à son départ. Si personne ne se présente dans les 20 secondes qui suivent, le système procède alors à un rinçage complémentaire (pendant une durée T2).
- Le TEMPOMATIC 4 propose trois modes de rinçages suivant le type d'urinoir associé. Les durées T1 et T2 sont alors configurées simultanément :
  - Position n°1 : T1=2 sec ; T2=2 sec.
  - Position n°2 : T1=2 sec ; T2=4 sec.
  - Position n°3 : T1=3 sec ; T2=8 sec.

**Rinçage périodique hygiénique** : purge automatique d'une durée égale à T1 + T2 toutes les 24 heures après la dernière utilisation (évite le désiphonnage et la formation de mauvaises odeurs).

## INSTALLATION (Fig. C)

- Température ambiante de fonctionnement : de 7 à 40°C.
- Alimentation hydraulique : 1 à 5 bar (2 bar minimum pour urinoir siphonique).

### Alimentation apparente :

- Concerne la référence 479406.
- A l'aide d'une clé Allen de 3 mm : dévisser les 2 vis latérales ②.
- Tirer sur l'embase ④ pour la séparer du corps du robinet.
- Visser l'embase ④ avec la patte à vis ⑤ dans le mur à l'aide d'une clé plate de 10 mm, fixer le robinet sur l'embase ④, puis revisser les 2 vis latérales ②.
- Raccorder l'arrivée d'eau en 1/2" sur le tube d'alimentation ⑩.
- Vérifier l'absence de fuite après la mise en eau.
- Obturer les trous avec les capuchons en plastique gris ③.

### Alimentation arrière (murale) :

- Concerne les références 479407 et 479408.
- A l'aide d'une clé Allen de 3 mm : dévisser les 2 vis latérales ②.
- Tirer sur l'embase ⑥ pour la séparer du corps du robinet.
- Visser l'embase ⑥ dans le mur à l'aide d'une clé Allen de 10 mm, fixer le robinet sur l'embase ⑥, puis revisser les 2 vis latérales ②.
- Vérifier l'absence de fuite après la mise en eau.
- Obturer les trous avec les capuchons en plastique gris ③.

## RÉGLAGE DU DÉBIT (Fig. C)

Préréglé au maxi à 0,25l/sec pour une pression de 3 bar, le débit évolue en fonction de la pression. Il peut donc être insuffisant, ou trop important et provoquer des éclaboussures.

## Il peut être ajusté par l'extérieur, sans couper l'eau :

- Insérez une clé Allen de 4 mm dans la vis de réglage de débit ①.
- Lancez l'écoulement et tournez la clé afin d'obtenir le rinçage optimal.

## MAINTENANCE (Fig. C)

### Changement de la pile :

L'usure de la pile provoque le clignotement de la LED située sur la cellule durant 15 jours.

- Le changement de pile ne nécessite pas la coupure d'alimentation de l'eau.
- A l'aide d'une clé Allen de 2,5 mm : desserrer les 2 vis ⑨ sans les démonter complètement, afin de retirer le module électronique ⑩.
- Dévisser les 2 vis ⑫ du boîtier pile et changer la pile 223 Lithium 6V ⑭, en prenant soin de laisser le joint ⑬ en place sur le boîtier pile.
- Remonter l'ensemble, en vissant les 2 vis ⑫ avec précaution.
- Remettre en place le module électronique ⑩ en prenant soin de ne pas détériorer le câble ⑧.
- Visser les 2 vis ⑨ à l'aide d'une clé Allen de 2,5 mm.

### Remplacement de l'électrovanne :

- Couper l'alimentation d'eau à l'aide d'une clé Allen de 4 mm avec le robinet d'arrêt ①.
- A l'aide d'une clé Allen de 2,5 mm, desserrer les 2 vis ⑨ sans les démonter complètement, afin de retirer le module électronique ⑩.
- Débrancher le connecteur ⑩.
- A l'aide d'une clé à pipe de 13, dévisser l'électrovanne ⑦ en maintenant le câble. Vérifier que le joint de l'électrovanne ne reste pas dans l'alésage du fond du corps.
- Monter la nouvelle électrovanne : exercer une légère pression pour engager le joint torique dans l'alésage du fond, puis visser l'électrovanne avec précaution pour ne pas la détériorer.
- Brancher le connecteur ⑩ au module électronique ⑩ sans remettre ce dernier en place.
- Rétablir l'alimentation d'eau en tournant le robinet d'arrêt ① avec une clé Allen de 4 mm et faire un test d'ouverture / fermeture en excitant l'optique de la cellule électronique ⑮. Vérifier alors l'étanchéité de l'électrovanne à l'intérieur du corps : en cas de fuite, resserrer légèrement l'électrovanne.
- Remettre en place le module électronique ⑩. Visser les 2 vis ⑨ avec précaution.

## ENTRETIEN ET NETTOYAGE

- **Nettoyage du chrome et de l'Inox :** ne jamais utiliser d'abrasifs ou tout autre produit à base de chlore ou d'acide. Nettoyer à l'eau légèrement savonneuse avec un chiffon ou une éponge.
- **Mise hors gel :** purger les canalisations et actionner plusieurs fois la robinetterie pour la vider de son contenu d'eau. En cas d'exposition prolongée au gel, nous recommandons de démonter les mécanismes et de les stocker à l'abri.

## RAPPEL

- **Nos robinetteries doivent être installées par des installateurs professionnels** en respectant les réglementations en vigueur, les prescriptions des bureaux d'études fluides et les règles de l'art.
- **Respecter le diamètre des tuyauteries** permet d'éviter les coups de bélier ou pertes de pression/débit (voir le tableau de calcul du catalogue et en ligne sur [www.delabie.fr](http://www.delabie.fr)).
- **Protéger l'installation** avec des filtres, antibéliers ou réducteurs de pression diminue la fréquence d'entretien (pression conseillée 1 à 5 bar).
- **Poser des vannes d'arrêt** à proximité des robinets facilite l'intervention d'entretien.
- Les canalisations, filtres, clapets antiretour, robinets d'arrêt, de puisage, cartouche et tout appareil sanitaire doivent être vérifiés au moins une fois par an et aussi souvent que nécessaire.

### Service Après-Vente :

Tél.: + 33 (0)3 22 60 22 74 - e-mail : [sav@delabie.fr](mailto:sav@delabie.fr)

Notice disponible sur : [www.delabie.fr](http://www.delabie.fr)

**Presence detection:**

- Recognises user presence after 10 seconds within the detection zone: prevents accidental rinsing.
- Automatic rinsing when the user leaves and automatic timed shut-off after 2 seconds (can be adjusted from 2 – 3 seconds depending on the programme).

**High-frequency mode (less than 20 seconds between 2 users):**

- During busy periods the flush volume is reduced so that only the bowl is rinsed between two users. At the end of the busy period a full flush rinses the entire bowl and replaces all the water in the trap.
- The sensor detects the user after a fixed period of 10 seconds. Once the user leaves, the system carries out a short rinse (timing T1). If another user arrives within the next 20 seconds another short rinse takes place when he leaves. If no one arrives within the next 20 seconds the system carries out an additional rinse (timing T2).
- TEMPOMATIC 4 has 3 rinsing options depending on the type of urinal.
- The timing for T1 and T2 are set-up at the same time.
  - Position 1: T1 = 2 seconds; T2 = 2 seconds
  - Position 2: T1 = 2 seconds; T2 = 4 seconds
  - Position 3: T1 = 3 seconds; T2 = 8 seconds

**Hygienic duty flush:** automatic flush for a period equal to T1 + T2 seconds every 24 hours after the last use (prevents backflow and reduces bad smells).

**INSTALLATION (Fig. C)**

- Ambient operating temperature: 7 - 40°C.
- Water supply: 1 to 5 bar (minimum 2 bar for siphon-action urinals).

**Exposed supply:**

- Regarding reference 479406.
- Using a 3mm Allen key unscrew the 2 side screws ②.
- Remove the seat ④ from the valve body.
- Screw the seat ④ with the fixing screw ⑤ into the wall using a 10mm spanner, mount the valve on the seat ④, then replace the 2 side screws ②.
- Connect the 1/2" water inlet to the water supply pipe ⑩.
- Once the water is connected, check for any leaks.
- Hide the screws with the grey plastic caps ③.

**Recessed supply (wall-mounted):**

- Regarding references 479407 and 479408.
- Using a 3mm Allen key unscrew the 2 side screws ②.
- Remove the seat ⑥ from the valve body.
- Screw the seat ⑥ into the wall using a 10mm Allen key, mount the valve on the seat ⑥, then replace the 2 side screws ②.
- Once the water is connected, check for any leaks.
- Hide the screws with the grey plastic caps ③.

**ADJUSTING THE FLOW RATE (Fig. C)**

The flow rate is pre-set at a maximum of 0.25 l/sec at 3 bar pressure and will change as a function of the system pressure. It may therefore be too low or too high, causing splashing.

**The flow rate can be adjusted externally, without shutting-off the water supply:**

- Insert a 4mm Allen key in the flow rate adjustment key hole ①.
- Allow the water to flow and turn the Allen key until the desired flow is achieved.

**Changing the battery:**

Low battery life will cause the LED on the sensor to blink for 15 days.

- There is no need to shut-off the water supply to change the battery.
- Using a 2.5mm Allen key loosen the 2 screws ⑨ without removing them completely, to remove the electronic unit ⑬.
- Unscrew the 2 screws ⑫ from the battery housing and change the 223 Lithium 6V battery ⑭, making sure that the washer ⑬ remains in the battery housing.
- Replace the assembly, carefully tightening the 2 screws ⑫.
- Replace the electronic unit ⑬ taking care not to damage the cable ⑧.
- Tighten the 2 screws ⑨ using a 2.5mm Allen key.

**Changing the solenoid valve:**

- Shut-off the water supply using a 4mm Allen key on the stopcock ①.
- Using a 2.5mm Allen key loosen the 2 screws ⑨ without removing them completely, and remove the electronic unit ⑬.
- Disconnect the connector ⑩.
- Using a 13mm pipe wrench unscrew the solenoid valve ⑦ keeping the cable in place. Check that the solenoid valve washer does not remain in the recess at the bottom of the valve body.
- Install the new solenoid valve: apply gentle pressure to engage the O-ring in the recess at the bottom of the valve, then carefully screw in the solenoid valve to avoid damaging the threading.
- Connect the connector ⑩ to the electronic unit ⑬ without replacing the electronic unit.
- Reconnect the water supply by turning the stopcock ① using a 4mm Allen key and activate the electronic sensor ⑮ to check that the valve opens and closes. Check the water tightness of the solenoid valve inside the body of the valve. If there is a leak, gently tighten the solenoid valve.
- Replace the electronic unit ⑬. Carefully tighten the 2 screws ⑨.

**MAINTENANCE AND CLEANING**

- **Cleaning chrome and stainless steel:** do not use abrasive, chlorine or any other acid-based cleaning products. Clean with mild soapy water using a cloth or a sponge.
- **Frost protection:** drain the pipes and operate the mixer/tap/valve several times to drain any remaining water. In the event of prolonged exposure to frost, we recommend taking the mechanisms apart and storing them indoors.

**REMEMBER**

- **Our valves must be installed by professional installers** in accordance with current regulations and recommendations in your country, and the specifications of the fluid engineer.
- **Sizing the pipes correctly** will avoid problems of flow rate, pressure loss and water hammer (see calculation table in our brochure and online at [www.delabie.com](http://www.delabie.com)).
- **Protect the installation** with filters, water hammer absorbers and pressure reducers to reduce the frequency of maintenance (recommended pressure from 1 to 5 bar maximum).
- **Install stopcocks** close to the valve to facilitate maintenance.
- The pipework, filters, non-return valves, stopcocks, bib taps, cartridge and all sanitary fittings should be checked at least once a year, and more frequently if necessary.

**After Sales Care Support:**

**For the UK market only:** Tel. 01491 821 821 - **email:** [technical@delabie.co.uk](mailto:technical@delabie.co.uk)

The installation guide is available on: [www.delabie.co.uk](http://www.delabie.co.uk)

**For all other markets:** Tel. +33 (0)3 22 60 22 74 - **email:** [sav@delabie.fr](mailto:sav@delabie.fr)

The installation guide is available on: [www.delabie.com](http://www.delabie.com)

**Präsenzerfassung:**

- Erfassung des Nutzers nach 10 Sekunden Anwesenheit: verhindert unnötige Auslösung.
- Automatische Auslösung der Spülung bei Verlassen des Nutzers und automatische Abschaltung nach einer Spüldauer von 2 Sekunden (einstellbar von 2 bis 3 Sekunden je nach Programm).

**Stoßzeitprogramm (2 Nutzer in weniger als 20 Sekunden):**

- In Stoßzeiten wird die Spülzeit reduziert, sodass zwischen zwei Nutzungen nur das Becken gespült wird. Nach Beendigung der Stoßzeit erfolgt eine intensive Spülung von Urinalbecken und Geruchverschluss.
- Die Erfassung des Nutzers erfolgt nach einer festen Dauer von 10 Sekunden Anwesenheit. Bei Verlassen des Nutzers löst das Programm eine kurze Spülung aus (Spülzeit T1). Falls in den folgenden 20 Sekunden ein weiterer Nutzer erscheint, wird bei Verlassen erneut die kurze Spülung ausgelöst. Erscheint hingegen kein weiterer Nutzer in den folgenden 20 Sekunden, löst das Programm eine intensive Spülung aus (Spülzeit T2).
- Der TEMPOMATIC 4 bietet abhängig vom verwendeten Urinalbecken drei Spülprogramme. Jede Programmänderung betrifft beide Spülzeiten, T1 und T2:
  - Position Nr. 1: T1=2 Sek.; T2=2 Sek.
  - Position Nr. 2: T1=2 Sek.; T2=4 Sek.
  - Position Nr. 3: T1=3 Sek.; T2=8 Sek.

**Hygienespülung:** automatische Spülung, Dauer entspricht den Spülzeiten T1 + T2, alle 24 Stunden nach der letzten Nutzung (verhindert Austrocknen des Siphons und Geruchsbildung).

**INSTALLATION (Abb. C)**

- Zulässige Umgebungstemperatur für Betrieb: 7 bis 40 °C.
- Fließdruck: 1 bis 5 bar (mindestens 2 bar für Absaugurinal).

**Ausführung für Anschlussleitung Aufputz:**

- Betrifft Modell 479406.
- Mit 3 mm Innensechskantschlüssel: 2 Madenschrauben lösen ②.
- Flansch ④ herausziehen und vom Armaturenkörper lösen.
- Flansch ④ mit Stockschraube ⑤ in der Wand verschrauben, dazu 10 mm Maulschlüssel verwenden, anschließend Armatur auf Flansch ④ positionieren und die 2 Madenschrauben festziehen ②.
- Spülrohr an der Wasserversorgung 1/2" anschließen ⑩.
- Wasserzufuhr öffnen und auf Dichtigkeit überprüfen.
- Madenschrauben mit den mitgelieferten grauen Kunststoffstopfen verkleiden ③.

**Ausführung für Wandanschluss:**

- Betrifft Modelle 479407 und 479408.
- Mit 3 mm Innensechskantschlüssel: 2 Madenschrauben lösen ②.
- Flansch ⑥ herausziehen und vom Armaturenkörper lösen.
- Flansch ⑥ in der Wand verschrauben, dazu 10 mm Innensechskantschlüssel verwenden, anschließend Armatur auf Flansch ⑥ positionieren und die 2 Madenschrauben festziehen ②.
- Wasserzufuhr öffnen und auf Dichtigkeit überprüfen.
- Madenschrauben mit den mitgelieferten grauen Kunststoffstopfen verkleiden ③.

**DURCHFLUSSMENGENREGULIERUNG (Abb. C)**

Die Durchflussmenge ist auf etwa 0,25l/Sek. bei 3 bar Fließdruck voreingestellt und ändert sich je nach Druck. Sie kann daher zu gering oder zu hoch sein und Wasserspritzer verursachen.

**Die Durchflussmenge kann von außen ohne Abstellen des Wassers eingestellt werden:**

- 4 mm Innensechskantschlüssel in die Regulierschraube einführen ①.
- Spülung auslösen und Schlüssel drehen, bis die optimale Durchflussmenge erreicht ist.



**Austausch der Batterie:**

Gegen Ende der Batterielebensdauer blinkt 14 Tage lang eine LED auf dem Sensor.

- Für den Austausch der Batterie ist kein Absperrn der Wasserzufuhr erforderlich.
- Mit 2,5 mm Innensechskantschlüssel: die 2 Madenschrauben ⑨ herausdrehen, ohne sie vollständig zu lösen und Elektronikmodul ⑯ herausziehen.
- Die 2 Schrauben ⑫ des Elektronikmoduls lösen und die 6V-Lithium-Batterie Typ 223 / CR-P2 ⑭ austauschen, dabei Dichtung ⑬ nicht verschieben.
- Einheit wieder zusammensetzen und die 2 Schrauben ⑫ vorsichtig festziehen.
- Elektronikmodul ⑯ wieder einsetzen, Kabel ⑧ nicht beschädigen.
- Die 2 Madenschrauben ⑨ mit 2,5 mm Innensechskantschlüssel festziehen.

**Austausch des Magnetventils:**

- Wasserversorgung an der Regelungs- und Absperrschraube ① mittels 4 mm Innensechskantschlüssel absperrn.
- Mit 2,5 mm Innensechskantschlüssel: die 2 Madenschrauben ⑨ herausdrehen, ohne sie vollständig zu lösen und Elektronikmodul ⑯ herausziehen.
- Ziehen Sie den Verbinder ⑩ ab.
- Mit Steckschlüssel SW 13 das Magnetventil ⑦ lösen, Kabel dabei an Ort und Stelle lassen. Darauf achten, dass der O-Ring nicht in der unteren Bohrung steckenbleibt.
- Neues Magnetventil einbauen: Leichten Druck ausüben, um den O-Ring in die untere Bohrung einzuführen, Magnetventil dann vorsichtig festziehen, um das Gewinde nicht zu beschädigen.
- Verbinder ⑩ an das Elektronikmodul ⑯ anschließen, dieses noch nicht einsetzen.
- Wasserversorgung an der Regelungs- und Absperrschraube ① mittels Innensechskantschlüssel öffnen und Öffnen / Schließen über den Sensor ⑮ testen. Dichtigkeit des Magnetventils im Armaturenkörper überprüfen: Bei Undichtigkeit Magnetventil leicht nachziehen.
- Elektronikmodul ⑯ wieder einsetzen. Die 2 Madenschrauben ⑨ vorsichtig festziehen.

**INSTANDHALTUNG UND REINIGUNG**

- **Reinigung der Chrom- und Edelstahlteile:** Niemals scheuernde, chlor- oder säurehaltige Produkte verwenden. Mit milder Seifenlauge und einem weichen Tuch oder Schwamm reinigen.
- **Frostschutz:** Rohrleitungen absperrn und Armatur zur Entleerung mehrmals betätigen. Ist der Mechanismus längerem Frost ausgesetzt, empfiehlt sich die Demontage und Einlagerung empfindlicher Bauteile.

**HINWEIS**

- **Einbau und Inbetriebnahme unserer Armaturen muss von geschultem Fachpersonal** unter Berücksichtigung der allgemein anerkannten Regeln der Technik **durchgeführt werden.**
- **Angemessene Leitungsquerschnitte** verhindern Wasserschläge oder Druck- / Durchflussverluste.
- **Die Absicherung der Installation** mit Vorfiltern, Wasserschlag- oder Druckminderern reduziert die Wartungshäufigkeit (empfohlener Betriebsdruck 1 bis 5 bar).
- **Vorgelagerte Absperrventile** erleichtern die Wartung.
- Rohrleitungen, Schutzfilter, Rückflussverhinderer, Vorabsperrungen, Auslaufventile, Kartusche und jede sanitäre Einrichtung müssen so oft wie nötig (mindestens einmal jährlich) überprüft werden.

**Technischer Kundendienst:**

**Tel.:** +49 (0) 231 - 49 66 34 - 12 - **E-Mail:** kundenservice@delabie.de

Anleitung verfügbar unter: [www.delabie.de](http://www.delabie.de)

**Detekcja obecności:**

- Użytkownik jest brany pod uwagę po 10 sekundach obecności: zapobiega przedwczesnemu uruchomieniu.
- Automatyczne otwarcie wyływu po oddaleniu się użytkownika i automatyczne zamknięcie czasowe po 2 sekundach (możliwość regulacji od 2 do 3 sekund w zależności od programu).

**Tryb intensywny (mniej niż 20 sekund między 2 użytkownikami):**

- W trakcie intensywnego trybu ilość wody jest zmniejszona do opłukania jedynie miski pisuaru między jednym, a drugim użyciem. Na końcu intensywnego trybu następuje pełne spłukanie w celu całkowitego opłukania miski pisuaru i odnowienia wody w syfonie.
- Detektor wykrywa użytkownika po 10 sekundach. Po oddaleniu się użytkownika system włącza krótkie spłukiwanie (czas trwania T1). Jeśli inny użytkownik pojawi się w ciągu 20 kolejnych sekund, krótkie spłukiwanie zostanie ponownie włączone po jego odejściu. Jeśli nikt się nie pojawi w ciągu kolejnych 20 sekund system włącza dodatkowe spłukiwanie (czas trwania T2).
- TEMPOMATIC 4 proponuje trzy tryby spłukiwania w zależności od rodzaju pisuaru. Czas trwania T1 i T2 są jednocześnie skonfigurowane:
  - Pozycja nr 1: T1=2 s; T2=2 s.
  - Pozycja nr 2: T1=2 s; T2=4 s.
  - Pozycja nr 3: T1=3 s; T2=8 s.

**Higieniczne spłukiwanie okresowe:** automatyczne spłukiwanie przez okres czasu równy T1 + T2 co 24 godziny po ostatnim użyciu (zapobiega wysychaniu syfonu i powstawaniu nieprzyjemnego zapachu).

**INSTALACJA (rysunek C)**

- Funkcjonowanie w temperaturze pokojowej: od 7°C do 40°C.
- Ciśnienie: 1 do 5 barów (minimum 2 bary do pisuaru z akcją syfoniczną).

**Zasilanie natynkowe:**

- Dotyczy produktu 479406.
- Za pomocą imbusa 3 mm: odkręcić 2 boczne śruby ②.
- Pociągnąć za podstawę ④, aby ją oddzielić od korpusu zaworu.
- Za pomocą płaskiego klucza 10 mm przykręcić podstawę ④ ze śrubką mocującą ⑤ do ściany, zamocować zawór na podstawie ④, następnie przykręcić 2 boczne śruby ②.
- Podłączyć zasilanie w wodę 1/2" na rurce zasilającej ⑩.
- Sprawdzić czy nie ma przecieków po podłączeniu wody.
- Zatkać otwory szarymi, plastikowymi zaślepkami ③.

**Zasilanie z tyłu (ścienne):**

- Dotyczy produktów 479407 i 479408.
- Za pomocą imbusa 3 mm: odkręcić 2 boczne śruby ②.
- Pociągnąć za podstawę ⑥, aby ją oddzielić od korpusu zaworu.
- Za pomocą płaskiego klucza 10 mm przykręcić podstawę ⑥ do ściany, zamocować zawór na podstawie ⑥, następnie przykręcić 2 boczne śruby ②.
- Sprawdzić czy nie ma przecieków po podłączeniu wody.
- Zatkać otwory szarymi, plastikowymi zaślepkami ③.

**REGULACJA WYPŁYWU (rysunek C)**

Wyływ jest nastawiony na maksymalnie 0,25 l/s przy ciśnieniu 3 bary i zmienia się w zależności od ciśnienia. Może być niewystarczający lub zbyt duży i powodować rozpryski wody.

## Wyływ może być nastawiany z zewnątrz, bez zamykania wody:

- Włożyć imbus 4 mm w śrubę regulującą wyływ ①.
- Włączyć wyływ i przekręcać imbusem, aby otrzymać optymalny strumień wody.

## KONSERWACJA (rysunek C)

### Wymiana baterii:

Zużycie baterii powoduje, że DIODA znajdująca się na detektorze miga przez 15 dni.

- Wymiana baterii nie wymaga zamknięcia zasilania wody.
- Za pomocą imbusa 2,5 mm: odkręcić 2 śruby ⑨, ale ich nie wyciągać, aby wyjąć moduł elektroniczny ⑩.
- Odkręcić 2 śruby ⑫ od modułu elektronicznego i wymienić baterię litową 223 6V ⑭, pozostawiając uszczelkę ⑬ na miejscu.
- Założyć całość, przykręcając ostrożnie 2 śruby ⑫.
- Włożyć na swoje miejsce moduł elektroniczny ⑩, uważać, aby nie uszkodzić kabla ⑧.
- Za pomocą imbusa 2,5 mm przykręcić 2 śruby ⑨.

### Wymiana elektrozaworu:

- Za pomocą imbusa 4 mm zamknąć zasilanie w wodę na zaworze odcinającym ⑦.
- Za pomocą imbusa 2,5 mm: odkręcić 2 śruby ⑨, ale ich nie wyciągać, aby wyjąć moduł elektroniczny ⑩.
- Odłączyć złączkę ⑩.
- Za pomocą klucza nasadowego 13 wykręcić elektrozawór ⑦ podtrzymując kabel na zewnątrz korpusu. Sprawdzić czy uszczelka elektrozaworu nie pozostała w otworze na dnie korpusu.
- Założyć nowy elektrozawór: użyć lekkiego nacisku, aby wsunąć uszczelkę O-Ring na spód elektrozaworu, następnie ostrożnie wkręcić elektrozawór, aby nie uszkodzić gwintu.
- Podłączyć złączkę ⑩ do modułu elektronicznego ⑩, ale nie wkładać go na swoje miejsce.
- Podłączyć zasilanie w wodę przekręcając imbusem 4 mm zawór odcinający ① i zrobić test otwarcia/zamknięcia podkładając ręce pod detektor ⑮. Sprawdzić szczelność elektrozaworu wewnątrz korpusu: w przypadku przecieku, dokręcić delikatnie elektrozawór.
- Włożyć na swoje miejsce moduł elektroniczny ⑩. Przykręcić ostrożnie 2 śruby ⑨.

## OBSŁUGA I CZYSZCZENIE

- **Czyszczenie chromu i stali nierdzewnej:** nie należy używać środków żrących, na bazie chloru lub kwasu. Czyszczenie wodą z mydłem, za pomocą miękkiej szmatki lub gąbki.
- **Ochrona przed mrozem:** opróżnić instalację, wielokrotnie uruchomić celem ewakuacji wody. W przypadku długotrwałego narażenia mechanizmów na mróz zalecamy ich demontaż i przechowywanie w temperaturze pokojowej.

## UWAGA

- **Nasza armatura musi być instalowana przez profesjonalnych instalatorów,** przestrzegając obowiązującego prawa, zapisów biur projektowych i dobrych praktyk.
- **Przestrzeganie średnicy rur** pozwala uniknąć uderzeń hydraulicznych lub straty ciśnienia/wielkości wyływu (tabele z obliczeniami w katalogu i na stronie internetowej [www.delabie.pl](http://www.delabie.pl)).
- **Ochrona instalacji** filtrami, amortyzatorami uderzeń hydraulicznych lub reduktorami ciśnienia, zmniejsza częstotliwość konserwacji (Zalecane ciśnienie: 1 do 5 barów).
- **Instalacja zaworów odcinających** w pobliżu armatury ułatwia konserwację.
- Instalacja, filtry, zawory zwrotne, zawory odcinające i czerpalne, głowice oraz każde urządzenie sanitarne muszą być sprawdzane tyle razy ile jest to konieczne, jednak nie mniej niż raz w roku.

### Serwis posprzedażowy i Pomoc techniczna:

Tel.: +48 22 789 40 52 - e-mail: [serwis.techniczny@delabie.pl](mailto:serwis.techniczny@delabie.pl)

Ulotka jest dostępna na stronie: [www.delabie.pl](http://www.delabie.pl)

**Aanwezigheidsdetectie:**

- Waarneming van de gebruiker na 10 seconden aanwezigheid: vermijdt elke willekeurige activatie.
- Automatische activatie van de spoeling bij het weggaan van de gebruiker en automatische zelfsluiting na 2 seconden (instelbaar van 2 tot 3 seconden, afhankelijk van het programma).

**Massamodus (minder dan 20 seconden tussen 2 gebruikers):**

- Tijdens drukke periodes wordt het volume water beperkt om enkel de kom tussen twee gebruiken te spoelen. Wanneer de drukte voorbij is, vindt een integrale spoeling plaats, zodat het urinoir en de hevel volledig gespoeld zijn en het water verversd is.
- Het oog detecteert de gebruiker na 10 seconden. Nadat de gebruiker vertrokken is, voert het systeem een korte spoeling uit (gedurende de periode T1). Indien een volgende gebruiker zich aanbiedt binnen de 20 seconden, zal de korte spoeling opnieuw worden uitgevoerd na zijn vertrek. Indien er zich geen nieuwe gebruiker aanbiedt binnen de 20 seconden, zal het systeem een bijkomende spoeling uitvoeren (gedurende de periode T2).
- De TEMPOMATIC 4 biedt 3 verschillende spoelprogramma's aan, afhankelijk van het type urinoir. De periodes T1 en T2 worden simultaan ingesteld:
  - Positie nr.1: T1 = 2 sec; T2 = 2 sec
  - Positie nr.2: T1 = 2 sec; T2 = 4 sec
  - Positie nr.3: T1 = 3 sec; T2 = 8 sec

**Hygiënische periodieke spoeling:** automatische spoeling gedurende spoeltijd T1 + T2 elke 24 uur na het laatste gebruik (vermijdt het leeglopen van de hevel en het ontstaan van geurhinder).

**INSTALLATIE (Figuur C)**

- Omgevingstemperatuur: tussen 7 en 40°C.
- Watertoevoer: 1 tot 5 bar (2 bar minimum voor een urinoir met ingebouwde hevel).

**Opbouw aansluiting:**

- Betreft de referentie 479406.
- Met een inbussleutel van 3 mm: draai de 2 schroeven op de zijkant los ②.
- Trek aan de voet ④ om deze te scheiden van het kraanlichaam.
- Schroef de voet ④ en de draadstang ⑤ in de muur aan de hand van een platte sleutel van 10 mm, en plaats de kraan terug op haar voet ④, draai vervolgens de 2 schroeven op de zijkant terug vast ②.
- Koppel de watertoevoer van 1/2" op de toevoerbuis ⑪.
- Controleer op lekken na het aansluiten van het water.
- Dek de schroefgatjes af met de grijze kunststof dekplaatjes ③.

**Achter aansluiting (muurmodel):**

- Betreft de referenties 479407 en 479408.
- Met een inbussleutel van 3 mm: draai de 2 schroeven op de zijkant los ②.
- Trek aan de voet ⑥ om deze te scheiden van het kraanlichaam.
- Schroef de voet ⑥ in de muur aan de hand van een inbussleutel van 10 mm, en plaats de kraan terug op haar voet ⑥, draai vervolgens de 2 schroeven op de zijkant terug vast ②.
- Controleer op lekken na het aansluiten van het water.
- Dek de schroefgatjes af met de grijze kunststof dekplaatjes ③.

**DEBIETREGELING (Figuur C)**

Gezien de spoeling is afgeregeld op het maximum, 0,25 l/sec voor een druk van 3 bar, kan het debiet variëren in functie van de druk. Er kan te weinig of teveel debiet zijn, wat aanleiding kan geven tot opspattend water.

## Het debiet kan van buitenaf geregeld worden, zonder afsluiting van de watertoevoer:

NL

- Plaats een inbussleutel van 4 mm in de debietregelschroef ①.
- Laat het water lopen en draai de sleutel om zo de optimale waterstraal te bekomen.

## SERVICE (Figuur C)

### Vervangen van de batterij:

In geval van een lage batterijspanning zal het LED verklikkerlampje op de cel gedurende 14 dagen knipperen.

- Voor het vervangen van de batterij is het niet nodig het water af te sluiten.
- Gebruik een inbussleutel van 2,5 mm: draai de 2 schroeven ⑨ los zonder ze echter te verwijderen, om de elektronische module te verwijderen ⑩.
- Draai de 2 schroeven ⑫ van de batterijhouder los en vervang de 223 Lithium 6V batterij ⑭.
- Zorg er voor dat de dichting ⑬ op zijn plaats blijft op de batterijhouder.
- Het geheel opnieuw monteren en de 2 schroeven ⑫ voorzichtig aanspannen.
- Plaats de elektronische module ⑩ terug en zorg ervoor de kabel ⑧ niet te beschadigen.
- Draai de 2 schroeven ⑨ vast a.d.h.v. een inbussleutel van 2,5 mm.

### Vervangen van het elektroventiel:

- Sluit de watertoevoer af aan de stopkraan ① met een inbussleutel van 4 mm.
- De twee schroeven ⑨ met behulp van een inbussleutel 2,5 mm losschroeven maar niet volledig uitdraaien. Verwijder de elektronische module ⑩.
- De connectiekabel ⑩ loskoppelen.
- Met behulp van een pijpsleutel 13 het elektroventiel ⑦ losschroeven en de verbindingkabel afschermen. Zorg ervoor dat de dichtingsring van het elektroventiel niet in het kraanlichaam achterblijft.
- Het nieuwe elektroventiel monteren: oefen een lichte druk uit om de O-ring vast te zetten op de zitting. Vervolgens het elektroventiel voorzichtig vastschroeven zonder de schroefdraad te beschadigen.
- De connectiekabel ⑩ aansluiten op de elektronische module ⑩ zonder deze laatste terug te plaatsen.
- Het water opnieuw aansluiten door de stopkraan ① open te draaien met een inbussleutel van 4mm en een open/sluit test uitvoeren door de elektronische detectie ⑮ te activeren. Controleer vervolgens de waterdichtheid van het elektroventiel aan de binnenkant van het lichaam: in geval van een lek, het elektroventiel lichtjes aanspannen.
- De elektronische module ⑩ terugplaatsen. De 2 schroeven ⑨ voorzichtig aanspannen.

## ONDERHOUD EN REINIGING

- **Reinigen van chroom en rvs:** gebruik nooit schuurmiddelen en chloorhoudende of andere chemische producten: reinig met zeepwater en een zachte doek of spons.
- **Vorstvrij stellen:** spoel de leidingen en stel de kraan enkele keren na elkaar in werking zodat ze volledig geleidigd wordt. Bij blootstelling aan vorst, raden we aan het mechanisme te demonteren en af te schermen.

## AANBEVELINGEN

- **Onze kranen dienen geplaatst te worden door professionele vaklui** die de plaatselijk geldende reglementering, de voorschriften van de studieburelen en de "regels der kunst" dienen te respecteren.
- **Respecteer de benodigde diameters van de leidingen** om waterslagen of druk/debietverliezen tegen te gaan (zie de berekeningstabel in de catalogus of op [www.delabiebenelux.com](http://www.delabiebenelux.com)).
- **Bescherm de installatie** met filters, waterslagdempers of drukregelaars en beperk zo het onderhoud (Aanbevolen druk: 1 tot 5 bar).
- **Plaats stopkranen** in de nabijheid van de kraan om eventuele onderhoudswerken te vergemakkelijken.
- De leidingen, filters, terugslagkleppen, stopkranen, tapkranen, binnenwerken en andere sanitaire toestellen dienen zo vaak als nodig gecontroleerd te worden of toch minstens 1 x per jaar.

### Dienst Na Verkoop en Technische dienst:

Tel.: + 32 (0)2 520 16 76 - e-mail: [sav@delabiebenelux.com](mailto:sav@delabiebenelux.com)

Deze handleiding is beschikbaar op [www.delabiebenelux.com](http://www.delabiebenelux.com)

**Deteção de presença:**

- Deteção após 10 segundos da aproximação do utilizador: evita as descargas inoportunas.
- Abertura automática da água depois da saída do utilizador e fecho automático com uma temporização de 2 segundos (ajustável de 2 a 3 segundos de acordo com o programa).

**Modo de afluência (menos de 20 segundos entre 2 utilizadores):**

- Durante os períodos de grande afluência, o volume de água é reduzido para limpar o urinol entre duas utilizações. No fim deste período, a torneira efetua uma limpeza integral de modo a limpar totalmente a cuba do urinol e o conteúdo de água no sifão.
- A célula deteta o utilizador após um período fixo de 10 segundos. Quando o utilizador sair, o sistema efetua uma limpeza curta (durante um tempo T1). Se um novo utilizador chega nos 20 segundos que se seguem, a limpeza curta será efetuada de novo com a sua saída.
- Se não existirem utilizadores nos 20 segundos seguintes, o sistema efetua uma limpeza complementar (durante um tempo T2).
- A TEMPOMATIC 4 propõe três modos de limpeza de acordo com o tipo de urinol associado.
- As durações T1 e T2 são configuradas simultaneamente:
  - Posição nº 1 : T1 = 2seg. ; T2 = 2seg.
  - Posição nº 2 : T1 = 2seg. ; T2 = 4seg.
  - Posição nº 3 : T1 = 3seg. ; T2 = 8seg.

**Limpeza periódica higiénica :** purga automática de uma duração igual a T1 + T2 todas as 24 horas após a última utilização (evita que os sifões fiquem sem água e a formação de maus odores).

**INSTALAÇÃO (Fig. C)**

- Temperatura ambiente de funcionamento: de 7 a 40°C.
- Alimentação hidráulica: 1 a 5 bar (2 bar mínimo para urinol sifónico).

**Alimentação exterior:**

- Respeita à referência 479406.
- Utilizando uma chave Allen de 3 mm: desapertar os 2 parafusos laterais ②.
- Retirar a base ④ de modo a separá-la do corpo da torneira.
- Fixar a base ④ ao parafuso ⑤ de parede com uma chave plana de 10 mm, fixar a torneira à base ④ e seguidamente aperte os 2 parafusos laterais ②.
- Ligar a água 1/2" no tubo de alimentação ⑪.
- Verificar a ausência de fugas após a ligação à água.
- Tape os furos dos parafusos com as tampas plásticas cinzentas ③.

**Alimentação encastrada (parede):**

- Respeita às referências 479407 e 479408.
- Utilizando uma chave Allen de 3 mm: desapertar os 2 parafusos laterais ②.
- Retirar a base ⑥ de modo a separá-la do corpo da torneira.
- Apertar a base ⑥ à parede utilizando uma chave sextavada interior de 10 mm, fixar a torneira à base ⑥, seguidamente apertar os 2 parafusos laterais ②.
- Verificar a ausência de fugas após a ligação à água.
- Tape os furos dos parafusos com as tampas plásticas cinzentas ③.

**REGULAÇÃO DO DÉBITO (Fig. C)**

Pré-regulado para um máximo de 0,25l/seg. para uma pressão de 3bar, o débito evolui em função da pressão. Pode assim ser insuficiente ou muito elevado e provocar salpicos.

**Pode ser ajustado pelo exterior, sem cortar a água:**

- Inserir uma chave Allen de 4 mm no parafuso de regulação de débito ①.
- Provocar a abertura da água e girar a chave a fim de obter uma limpeza otimizada.

**Substituição da pilha:**

O desgaste da pilha provoca o piscar do LED situado na célula durante 15 dias.

- Para substituir a pilha não necessita de cortar a alimentação de água.
- Utilizando uma chave Allen de 2,5mm: desapertar os 2 parafusos ⑨ sem os retirar completamente. Retire o módulo eletrónico ⑫.
- Desapertar os 2 parafusos ⑫ da caixa da pilha e substituir a pilha 223 Lítio 6V ⑭, tomando cuidado para deixar a junta ⑬ no seu local.
- Montar o conjunto, apertando os 2 parafusos ⑫ com precaução.
- Recolocar o módulo eletrónico ⑫ tomando atenção para não danificar o cabo ⑧.
- Apertar os 2 parafusos ⑨ utilizando uma chave Allen de 2,5mm.

**Substituição da eletroválvula:**

- Utilizando uma chave Allen de 4mm, cortar a água na torneira de segurança ①.
- Utilizando uma chave Allen de 2,5mm, desapertar os 2 parafusos ⑨ sem os retirar completamente. Retire o módulo eletrónico ⑫.
- Desligar a ficha ⑩.
- Utilizando uma chave tubular de 13, desapertar a eletroválvula ⑦ mantendo o cabo direito.
- Verifique se a junta de estanquidade da eletroválvula não ficou na rosca do corpo da torneira.
- Montar a nova eletroválvula: exercer uma ligeira pressão para colocar a junta tórica no seu local e seguidamente apertar a eletroválvula com precaução para não a deteriorar.
- Ligar a ficha ⑩ ao módulo eletrónico ⑫ sem recolocar o último no seu local.
- Restabelecer a alimentação da água girando a torneira de segurança ① com uma chave Allen de 4mm e efetuar um teste de abertura/fecho passando a mão junto da célula eletrónica ⑮.
- Verificar seguidamente a estanquidade da eletroválvula no interior do corpo: em caso de fuga, apertar ligeiramente a eletroválvula.
- Recolocar o módulo eletrónico ⑫. Apertar os 2 parafusos ⑨ com precaução.

**MANUTENÇÃO E LIMPEZA**

- **Limpeza do cromado e do Inox:** nunca utilizar produtos abrasivos ou à base de cloro ou ácido. Limpar com água ligeiramente ensaboada, com um pano ou esponja.
- **Riscos de gelo:** purgar as canalizações a acionar diversas vezes a misturadora para vaziar a água nela contida. Em caso de exposição prolongada ao gelo, recomendamos desmontar os mecanismos e colocá-los em local abrigado.

**LEMBRE-SE**

- **As nossas torneiras devem ser instaladas por instaladores profissionais**, respeitando a regras em vigor, as prescrições dos gabinetes de estudo e as regras de arte.
- **Respeitar o diâmetro das tubagens** permite evitar os golpes de martelo ou perdas de pressão/débito.
- **Proteger a instalação** com filtros, anti-golpe de martelo ou redutores de pressão diminui a frequência de manutenção (pressão aconselhada 1 a 5 bar).
- **Instalar válvulas de segurança** na proximidade das torneiras facilita a intervenção de manutenção.
- As canalizações, filtros, válvulas antirretorno, torneiras de segurança, de purga, cartuchos e todos os aparelhos sanitários devem ser verificados sempre que necessário e pelo menos, uma vez por ano.

**Suporte Técnico e Serviço Pós-Venda:**

**Tel.:** +351 234 303 940 - **email:** suporte.tecnico@delabie.pt

Esta ficha está disponível em : [www.delabie.pt](http://www.delabie.pt)

**Детектор присутствия:**

- Улавливание пользователя после 10 секунд присутствия исключает несвоевременный пуск.
- Автоматический пуск после ухода пользователя и автоматическое порционное закрытие через 1 сек. (регулировка от 1 до 2,5 сек. в соответствии с программой).

**Способ наполнения (менее 20 секунд между 2 пользователями):**

- В промежутках между наполнением, объем воды сокращается до уровня, которого достаточно для ополаскивания писсуара между 2 пользователями. По истечении этого времени, происходит полный цикл ополаскивания чаши писсуара и обновление воды в сифоне.
- Детектор улавливает пользователя после установленного отрезка времени в 10 сек. После ухода пользователя, система выполняет короткие ополаскивания чаши (режим T1). Если в течение следующих 20 сек. появляется новый пользователь, после его ухода также осуществляется короткое ополаскивание. Если в течение следующих 20 сек. новый пользователь не появляется, система осуществляет дополнительное ополаскивание (режим T2).
- TEMPOMATIC 4 предусматривает 3 режима ополаскивания в зависимости от типа установленного писсуара. Режимы T1 и T2 настроены одновременно:
  - Положение n° 1: T1=2 сек ; T2=2 сек .
  - Положение n° 2: T1=2 сек ; T2=4 сек.
  - Положение n° 3: T1=3 сек ; T2=8 сек.

**Гигиеническое ополаскивание :** автоматическое очищение интервалом равным T1 + T2 каждые 24 часа после последнего использования (позволяет избегать загрязнений и образования неприятных запахов).

**УСТАНОВКА (схема С)**

- Благоприятная рабочая температура от 7°C до 40 °C .
- Подвод воды: 1-5 бар (минимум 2 бара для писсуара с сифоном).

**Внешняя установка:**

- Касается артикула 479406.
- При помощи шестигранной отвертки 3 мм: открутить 2 боковых винта ②.
- Потяните основание ④ чтобы отделить его от корпуса крана.
- Закрепите основание ④ ножкой винта ⑤ к стене с помощью плоского ключа 10 мм, зафиксируйте кран на основании ④, затем закрутите 2 боковых винта ②.
- Установить трубку для подвода воды ⑪ к выходу 1/2" и подключить воду.
- Убедиться в отсутствии протечек после подключения.
- Заделать отверстия серыми пластиковыми вставками ③.

**Задняя установка (настенная):**

- Касается артикулов 479407 и 479408.
- При помощи шестигранной отвертки 3 мм: открутить 2 боковых винта ②.
- Потянуть основание ⑥. чтобы отделить его от корпуса крана.
- Закрепить основание ⑥ к стене с помощью плоского ключа 10 мм, зафиксировать кран на основании ⑥, затем закрутить 2 боковых винта ②.
- Убедиться в отсутствии протечек после подключения.
- Заделать отверстия серыми пластиковыми вставками ③.

**РЕГУЛИРОВАНИЕ РАСХОДА (схема С)**

Базовая установка на макс. 0,25л/сек для давления 3 бар, расход воды меняется в зависимости от давления в водопроводной сети. Он может быть как недостаточным, так и излишним и вызывать брызги.

**Расход может быть отрегулирован снаружи без перекрытия воды:**

- Вставьте шестигранную отвертку 4 мм в винт регулирования расхода ①.
- Включите воду и поверните отвертку до получения оптимального напора воды.



**Замена батареи:**

Изношенность батареи провоцирует мигание расположенной на датчике лампочки в течение 15 дней.

- Замена батареи не требует перекрытия подачи воды.
- При помощи шестигранной отвертки 2,5 мм: открутите 2 винта ⑨ не вынимая их полностью, чтобы снять электронный модуль ⑩.
- Открутите 2 винта ⑫ электронного блока и замените батарею 223 /6V ⑭, оставляя прокладку на месте.
- Собрать весь механизм, осторожно закрутив 2 винта ⑫.
- Вернуть электронный модуль ⑩ на место, осторожно чтобы не повредить кабель ⑧.
- Закрутить 2 винта ⑨ при помощи шестигранной отвертки 2,5 мм.

**Замена электроклапана:**

- Перекрыть подачу воды при помощи шестигранной отвертки 4 мм и запорного вентиля ①.
- При помощи шестигранной отвертки 2,5 мм: открутите 2 винта ⑨, не вынимая их полностью, чтобы снять электронный модуль ⑩.
- Отсоедините коннектор ⑩.
- С помощью торцового трубчатого ключа 13, отвинтить электроклапан ⑦ придерживая кабель.
- Убедиться, что прокладка электроклапана не осталась в отверстии в основании корпуса.
- Установить новый электроклапан: с небольшим усилием поместить уплотнительное кольцо в основание корпуса, затем закрепить электроклапан, стараясь не повредить его.
- Подсоединить коннектор ⑩ к электронному модулю ⑩ не ставя его на место.
- Возобновить подачу воды, поворачивая запорный вентиль ① при помощи шестигранной отвертки 4 мм и проверить открытие/закрытие проверяя работу электронной ячейки ⑮.
- Проверить герметичность электроклапана внутри корпуса: в случае протечки слегка затянуть электроклапан.
- Вставить на место электронный модуль ⑩. Осторожно закрутить 2 винта ⑨.

**УХОД И ЧИСТКА**

- **Чистка хромированной поверхности и поверхности из нержавеющей стали:** Никогда не используйте абразивные чистящие средства и другие продукты на основе хлора или кислот. Мойте тряпкой или губкой в слегка мыльной воде.
- **Защита от замораживания:** Ополосните канализационные трубы напором воды и нажмите несколько раз на кнопку крана, чтобы опорожнить от содержащейся в нем воды. В случае длительного воздействия холодных температур, рекомендуется демонтировать механизм и хранить в теплом помещении.

**НАПОМИНАНИЕ**

- **Наша сантехническая арматура должна устанавливаться профессиональными сантехниками** с учетом действующих нормативных актов и предписаний проектных бюро.
- **Соблюдение диаметра труб** позволяет избежать гидравлических ударов или потери давления/расхода (см. таблицу по расчету в каталоге и на сайте [www.delabie.ru](http://www.delabie.ru)).
- **Защита установки** фильтрами, гасителями гидравлического удара или ограничителями давления снижает частоту процедур по уходу (рекомендованное давление: 1 - 5 бара).
- **Установка запорных вентилях** рядом с кранами облегчает техническое обслуживание.
- Канализационные трубы, фильтры, обратные клапаны, запорные вентили, водоразборный кран, картридж и любые другие сантехнические устройства должны подвергаться проверке так часто, как требуется, и как минимум раз в год.

**Послепродажное обслуживание и техническая поддержка:**

**АРБАТ ФРАНС:** Тел.: +7 495 787 95 11 / +7 495 787 62 04

**Электронный адрес:** [delabie@arbat-france.com](mailto:delabie@arbat-france.com)

**After Sales Care and Technical Support:** DELABIE SCS **E-mail:** [sav@delabie.fr](mailto:sav@delabie.fr)





