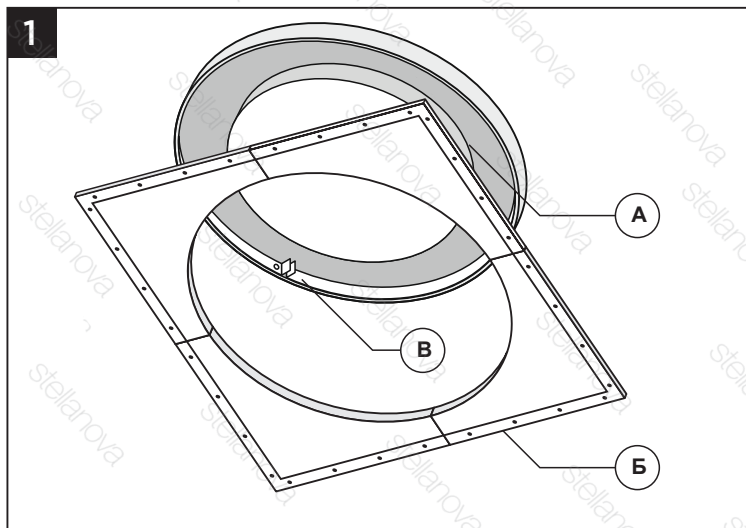
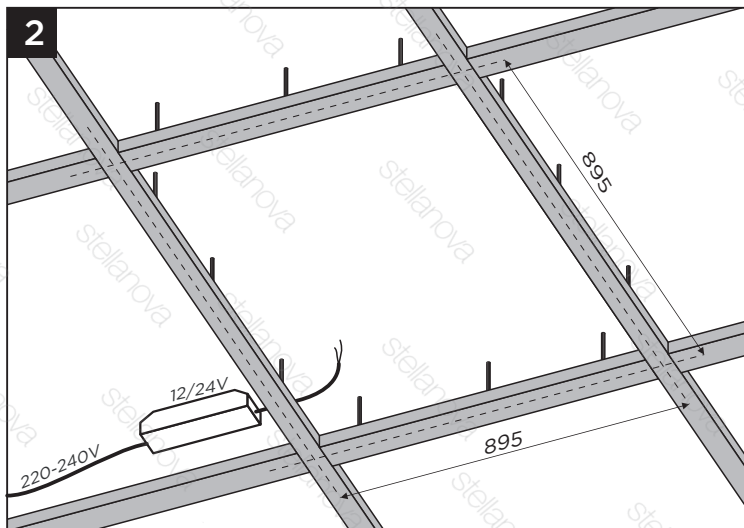


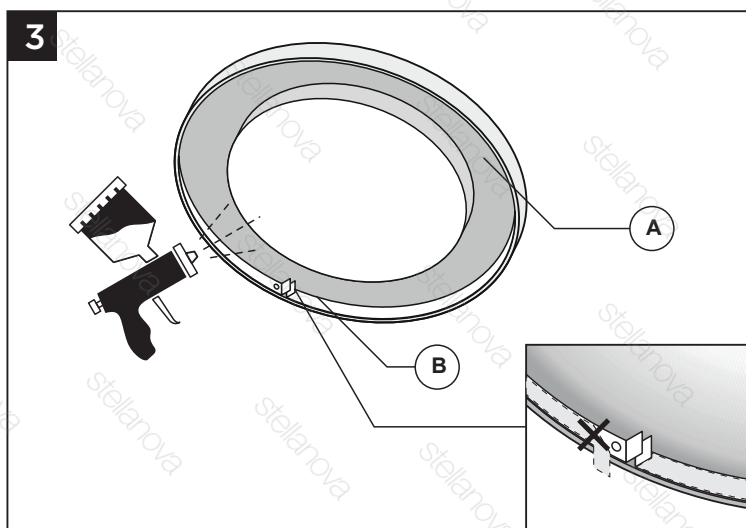
# РУКОВОДСТВО ПО УСТАНОВКЕ ГИПСОВОГО СВЕТИЛЬНИКА «CALYPSO 720»



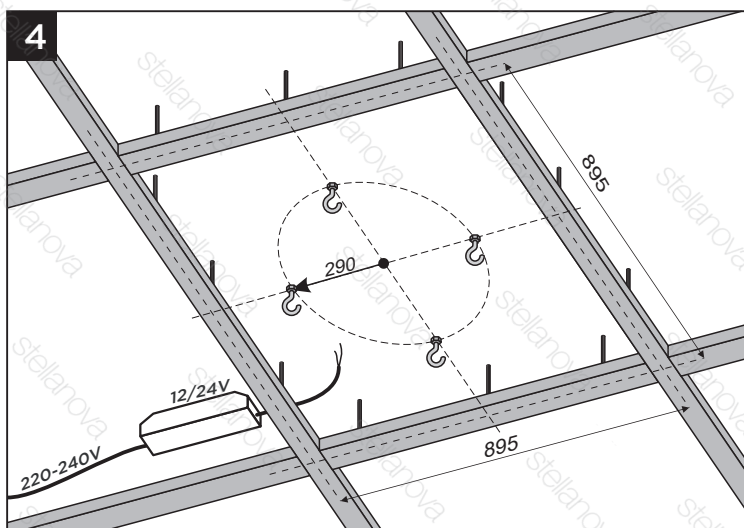
Комплект светильника: А - центральная часть, Б - основание (из 4-х частей), В - алюминиевая подложка с защитной лентой под светодиодную ленту.



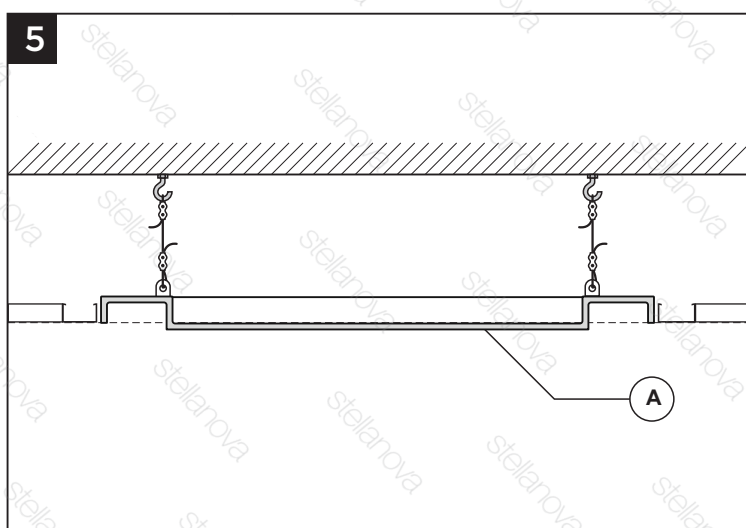
В запланированном месте размещения светильника соберите, за ранее, на потолке по указанным на схеме размерам каркас для установки светильника. Подведите электрический кабель и подключите к нему источник питания.



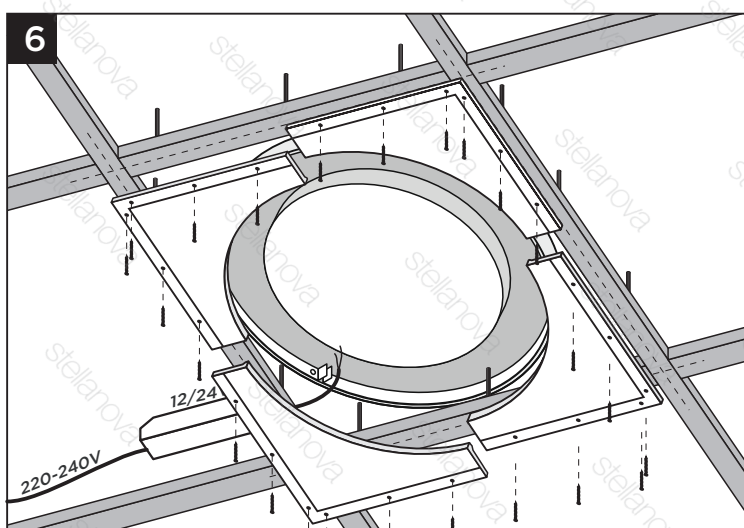
Покрасьте центральную часть (А) светильника в необходимый цвет, не снимая защитной ленты с алюминиевой подложки (В).



Установите анкерные болты с крюками (входят в комплект светильника) в черновой потолок с учетом радиуса его установки от центра светильника 290 мм

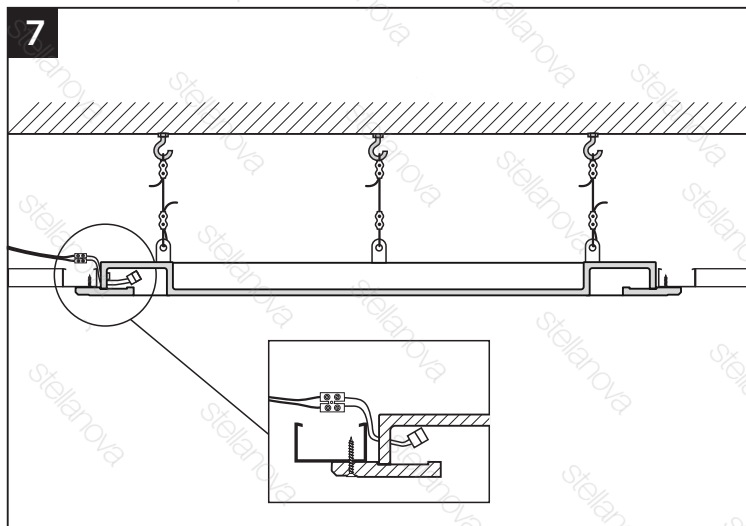


Закрепите страховочные тросы (входят в комплект светильника) в страховочных петлях на центральной части (А) светильника и подвесьте ее, как указано на схеме, за анкерный болт с крюком.



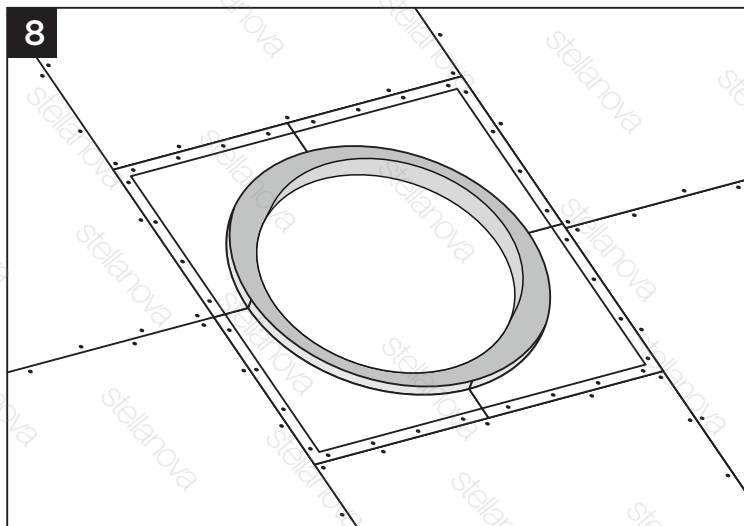
Закрепите основание светильника к каркасу потолка саморезами (входят в комплект светильника)

## РУКОВОДСТВО ПО УСТАНОВКЕ ГИПСОВОГО СВЕТИЛЬНИКА «CALYPSO 720»

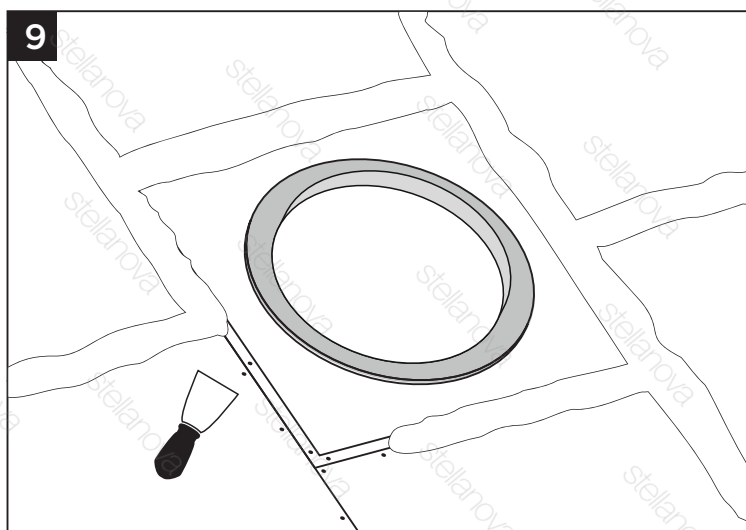


Через боковое отверстие в центральной части светильника соедините коннектор для светодиодной ленты с источником питания.

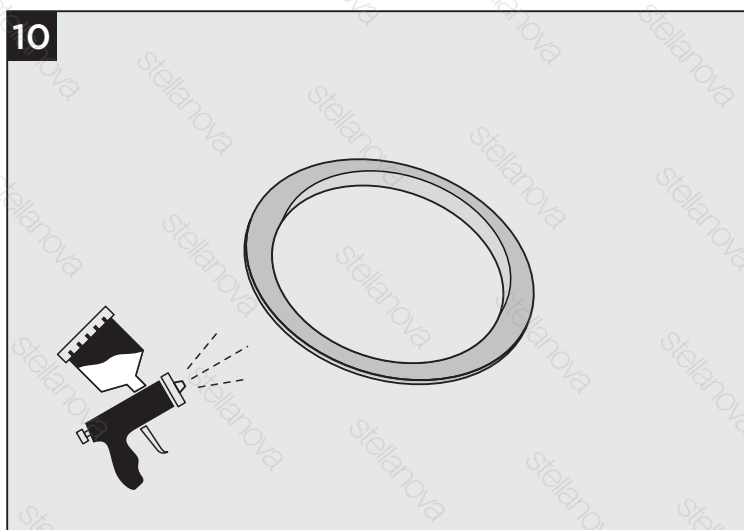
**ВНИМАНИЕ! НЕ ЗАБУДЬТЕ ПЕРЕД РАБОТОЙ С ЭЛЕКТРИЧЕСТВОМ ОТКЛЮЧИТЬ НАПРЯЖЕНИЕ!**



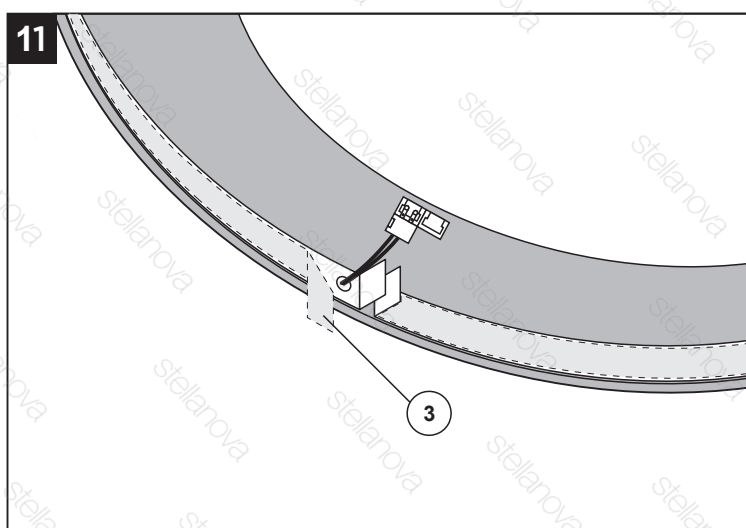
Зашейте каркас потолка гипсокартоном.



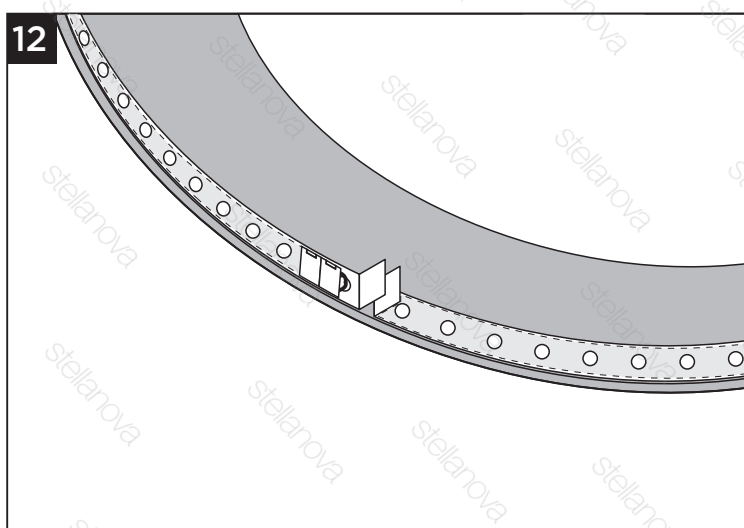
Зашпаклюйте швы между светильником и гипсокартоном.



Покрасьте потолок в необходимый цвет.



Снимите защитную ленту с алюминиевой подложки.



Наклейте светодиодную ленту на алюминиевую подложку по периметру внутри корпуса светильника и подключите через коннектор к источнику питания.

**ВНИМАНИЕ! НЕ ЗАБУДЬТЕ ПЕРЕД РАБОТОЙ С ЭЛЕКТРИЧЕСТВОМ ОТКЛЮЧИТЬ НАПРЯЖЕНИЕ!**