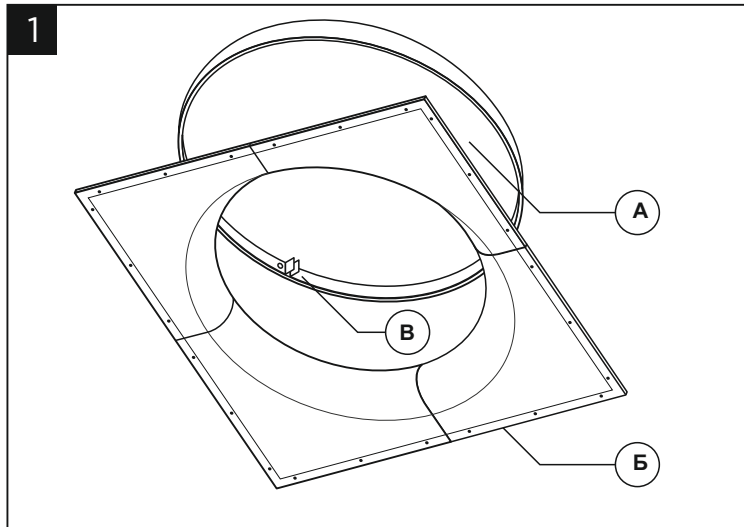
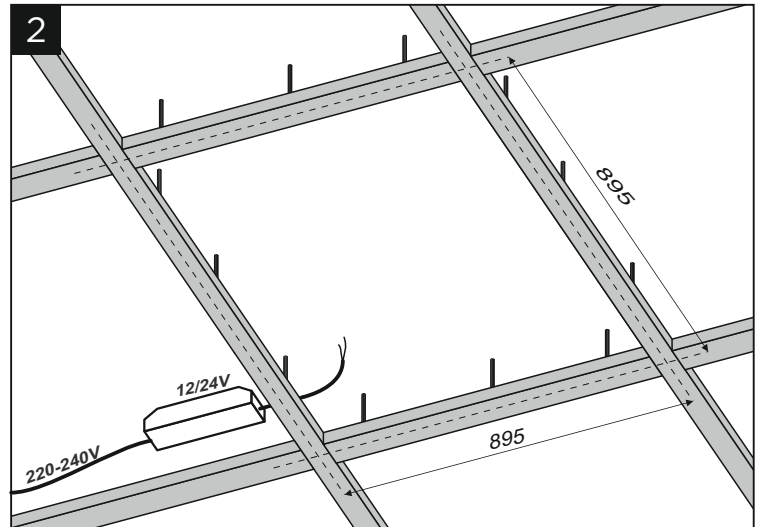


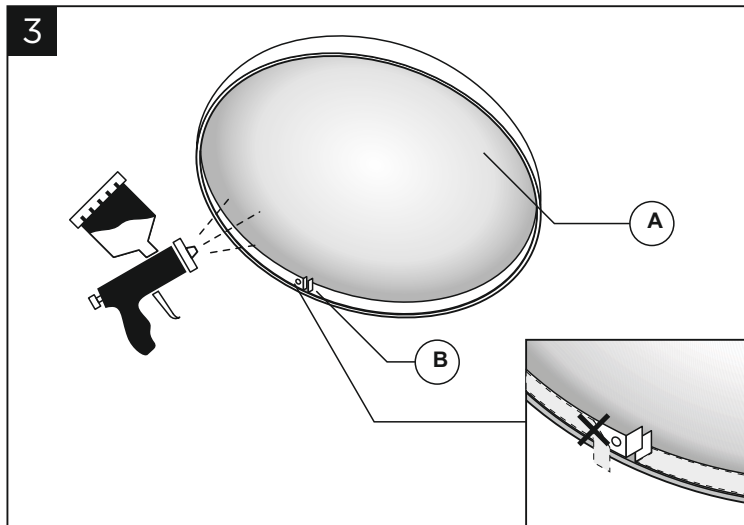
# РУКОВОДСТВО ПО УСТАНОВКЕ ГИПСОВОГО СВЕТИЛЬНИКА «ATLAS 600»



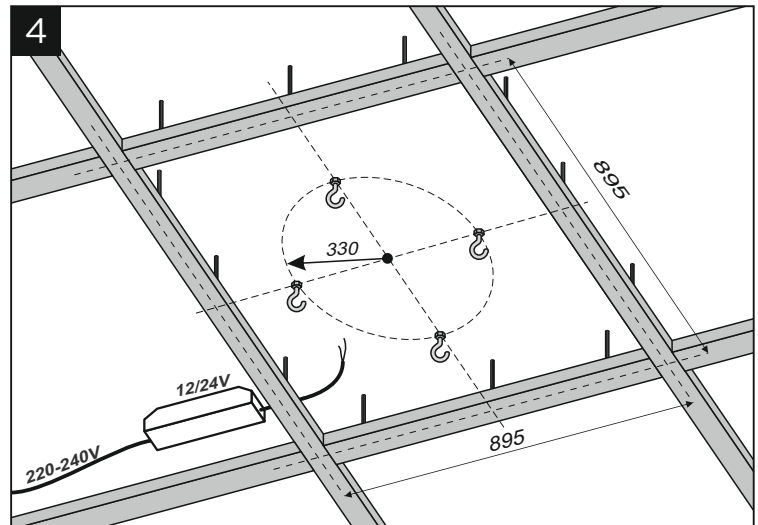
Комплект светильника: А - купол, Б - основание (из 4-х частей), В - алюминиевая подложка с защитной лентой под светодиодную ленту.



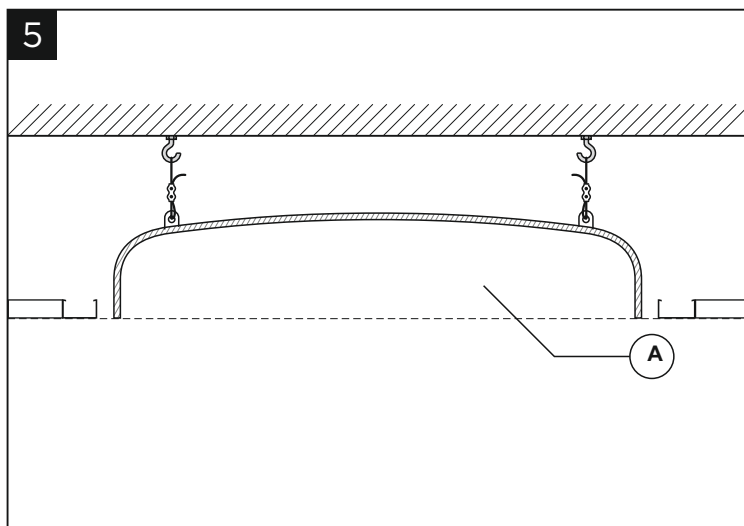
В запланированном месте размещения светильника соберите, заранее, на потолке по указанным на схеме размерам каркас для установки светильника. Подведите электрический кабель и подключите к нему источник питания.



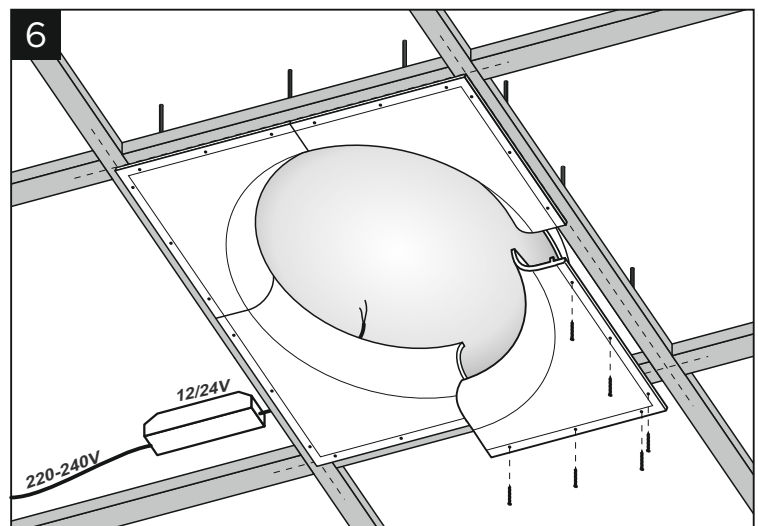
Покрасьте купол (А) светильника в необходимый цвет, не снимая защитной ленты с алюминиевой подложки (В).



Установите анкерный болт с крюком (входит в комплект светильника) в черновой потолок с учетом радиуса их установки от центра светильника 330 мм, мест размещения страховочных петель на куполе и места подключения (боковое отверстие в куполе) источника питания к светодиодной ленте.

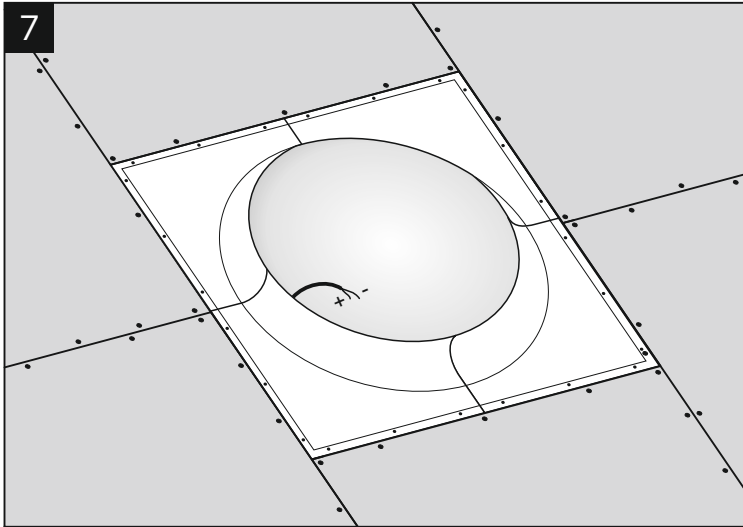


Закрепите страховочные тросы (входят в комплект светильника) в страховочных петлях на куполе. С помощью страховочных тросов подвесьте купол (А), как указано на схеме, за анкерный болт с крюком в один уровень с каркасом потолка для установки светильника.

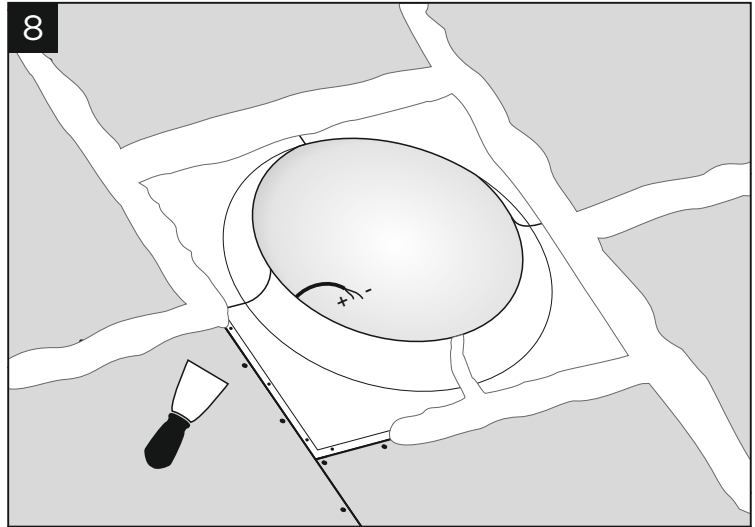


Закрепите основание светильника к каркасу потолка саморезами (входит в комплект светильника).

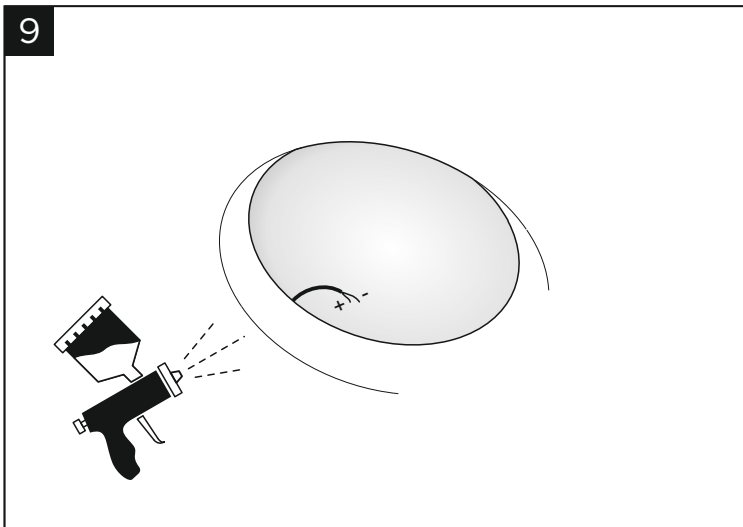
# РУКОВОДСТВО ПО УСТАНОВКЕ ГИПСОВОГО СВЕТИЛЬНИКА «ATLAS 600»



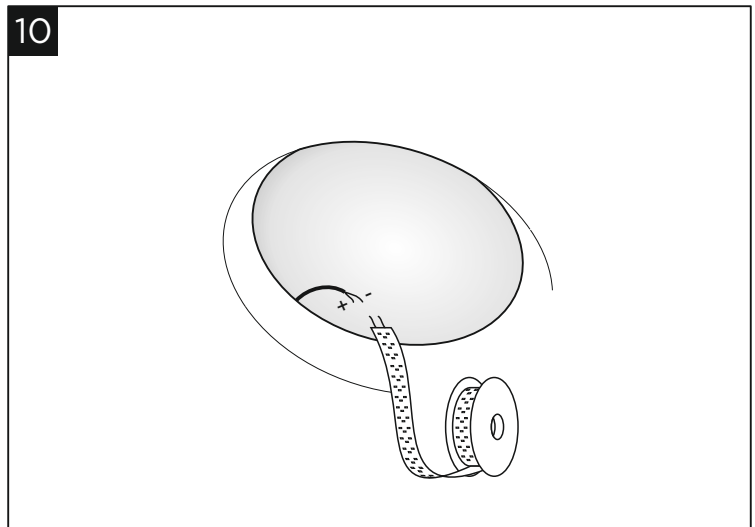
Зашейте каркас потолка гипсокартоном.



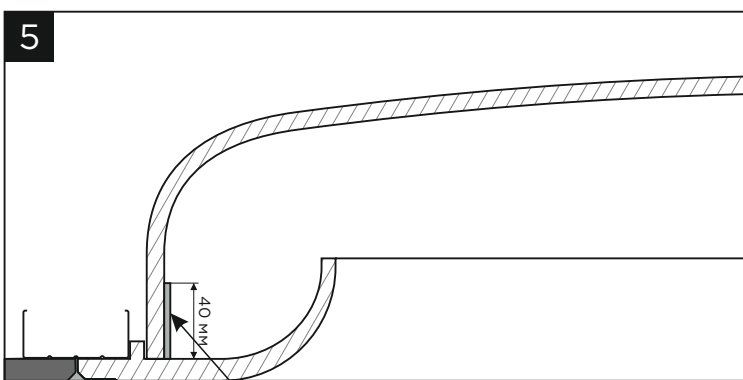
Зашпаклюйте швы между светильником и гипсокартоном.



Покрасьте потолок в необходимый цвет.



Подключите светодиодную ленту к источнику питания и наклейте её на техническую алюминиевую полосу внутри светильника.



Место установки светодиодной ленты.  
Максимальная ширина светодиодной ленты 40 мм

**ВНИМАНИЕ! НЕ ЗАБУДЬТЕ  
ПЕРЕД РАБОТОЙ С ЭЛЕКТРИЧЕСТВОМ,  
ОТКЛЮЧИТЬ НАПРЯЖЕНИЕ!**