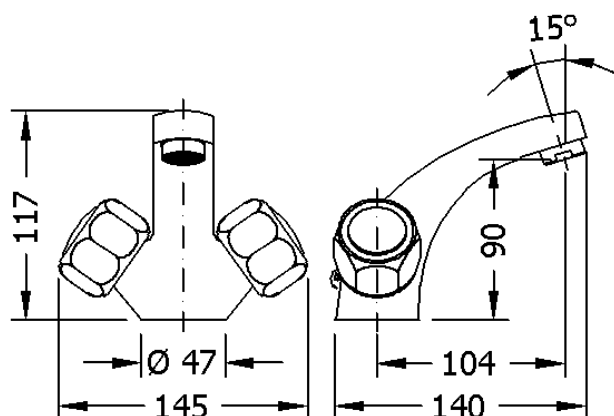


68130 11 45 66
MONOBLOC DE LAVABO
WASH-BASIN MIXER



Características

- 1) Cuerpo realizado en latón según UNE-EN 1982.
- 2) Volantes realizados en Zamak.
- 3) Cromado según EN 248.
- 4) Monturas convencionales.
- 5) Atomizador plástico antical M24x1 con carcasa de latón cromado.
- 6) Suministrado con portacadenas, latiguillos de 35 cm (M10x1; G 3/8") y conjunto de sujeción mediante herradura metálica.
- 7) Temperatura máxima uso: 85 °C.
- 8) Temp. máx. recomendada: 65 °C.
- 9) Presión máxima uso: 10 bar.
- 10) Presión mínima uso: 0,5 bar.
- 11) Presión recomendada: 1 - 5 bar.

Features

- 1) Body made in brass according to UNE-EN 1982.
- 2) Handles made in Zamak.
- 3) Chrome plated according to EN 248.
- 4) Conventional headworks.
- 5) Anti-lime M24x1 plastic aerator with chrome plated brass body.
- 6) Fitted with chain holder, 35 cm long flexible connectors (M10x1; G 3/8") and metal made horseshoe fixing set.
- 7) Maximum use temperature: 85 °C.
- 8) Max. recommended temp.: 65 °C.
- 9) Maximum use pressure: 10 bar.
- 10) Minimum use pressure: 0,5 bar.
- 11) Recommended pressure: 1 - 5 bar.