

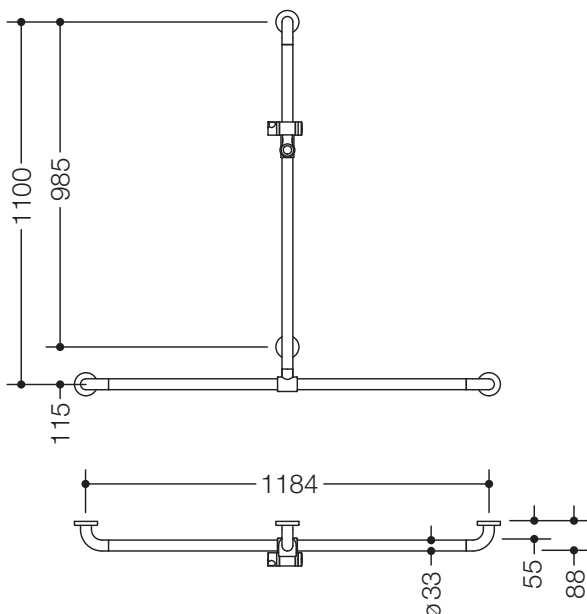
Abbildung ähnlich

Duschhandlauf mit verschiebbarer Brausehalterstange 801.35.430

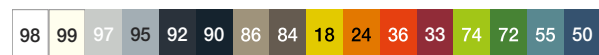
- senkrecht und waagrecht angeordnete, im rechten Winkel verbundene Stangen mit Stahl-Befestigungsrosetten und Brausehalter
- mit seitlich (zur Montage) verschiebbarer senkrechter Brausehalterstange
- dient im Dusch- und Wannenbereich zum Festhalten und Abstützen
- senkrechte Länge 1100 mm, waagerechte Länge 1184 mm
- 88 mm tief, lichter Abstand zur Wand 55 mm, Stangendurchmesser 33 mm, Rosettendurchmesser 70 mm
- geeignet für Handbrausen verschiedener Hersteller
- Brausehalter kann stufenlos geneigt und nach Ziehen oder Drücken eines großflächigen Hebels in der Höhe verstellt werden
- konische Aufnahme am Brausehalter erleichtert das Einhängen der Handbrause
- mit durchgehendem, korrosionsgeschütztem Stahlkern
- Montage an der Wand mit wandspezifischem Befestigungsmaterial und Rosetten von HEWI
- geeignet für alle HEWI Einhängesitze
- aus hochglänzendem Polyamid in allen HEWI Farben



Abmessungen in mm



Farben



Polyamid

Alternative Farben



Polyamid, matt

Technische Änderungen vorbehalten, 08.03.2022

HEWI Heinrich Wilke GmbH
 Postfach 1260
 D-34442 Bad Arolsen

Telefon: +49 5691 82-0
 Telefax: +49 5691 82-319

info@hewi.de
 www.hewi.com