

# *Руководство по эксплуатации. Кран нажимной порционный настольный*



varion.ru

vk.com/varionarmaturen

facebook.com/varionarmaturen

google.ru/+VarionRu

varionarmaturen.livejournal.com

twitter.com/varionarmaturen

odnoklassniki.ru/group/52103716798557

Изготовлен в Санкт-Петербурге ООО «КАЯ»

198207, С-Петербург, Трамвайный пр. д. 6,

литер А, тел. (812) 252-77-55

Дата выпуска \_\_\_\_\_

Кран нажимной порционный предназначен для установки в местах общего пользования. Особенностью этого изделия является то, что подача воды прекращается автоматически, через 10-12 секунд после того, как он был включен. Для включения требуется надавить на кнопку (см. схему) до упора. Такая последовательность действий позволяет не трогать кран после того, как руки помыты и, конечно, экономить воду. Прекращение подачи воды осуществляется независимо от давления в системе.

**Примечание:** Если давление воды выше 5 Атм, используйте редуциционный клапан для уменьшения давления.

Во избежание повреждения защитно – декоративного покрытия не следует чистить с применением абразивных материалов и средств, содержащих высокоактивные растворители.

В случае, если время срабатывания перестало совпадать с указанным в руководстве, следует перекрыть воду, открутить гайку (см. схему), извлечь механизм с кнопкой и протереть внутреннюю поверхность рабочей гильзы. После этого собрать кран в обратной последовательности.

В связи с постоянной работой по усовершенствованию изделия, производитель оставляет за собой право вносить изменения в его конструкцию, не отраженные в данной инструкции.

Срок службы изделия 3 года. Гарантийный срок эксплуатации изделия 1 год.

**Для быстрой и качественной установки мы рекомендуем специалистов нашего Сервис-центра тел. 8-921-309-34-97.**

**Гарантия не распространяется** на неисправности, возникшие в результате неправильной установки, обслуживания, износа, состава воды.

**К этому также относится:**

Давление или температура, превышающая допустимую

Неправильное использование крана, плохое или небрежное обслуживание.

Неоригинальные детали, поломки, вызванные загрязнением и попаданием инородных частиц с водой в смеситель.

Качество поставляемого Товара соответствует требованиям действующих межгосударственных стандартов ГОСТ 19681-94. "Арматура санитарно-техническая водоразборная. Общие технические условия." и ГОСТ 25809-96 "Смесители и краны водоразборные. Типы и основные размеры" в части, касающейся Товара и подтверждено Техническими условиями 4951-033-23109171-2008 ООО "КАЯ", а безопасность жизни, здоровья потребителей, охрана окружающей среды подтверждена Экспертным заключением от 20.01.2012 г. № 77.01.16 П.000410.01.12, Сертификатом соответствия № РОСС RU.МН08.Н25732 (срок действия по 09.03.18).

Все используемые материалы и детали соответствуют СанПин 2.1.4.1074-01.

По вопросам гарантийного и сервисного обслуживания **в г. Санкт-Петербурге** обращаться в Сервисный Центр по адресу:

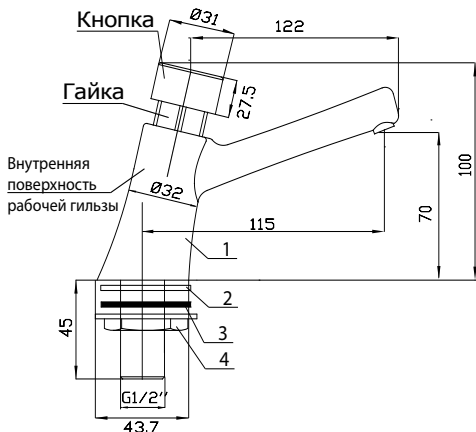
Трамвайный пр. д. 6, литер А, тел. (812) 252-12-70. Часы работы С.Ц. с 10.00 до 17.00 по М.в.

**В г. Москве:** По тел +7-(967)-008-22-11

**В Екатеринбурге:** 620144, ул. Большакова 149 (отдельный вход), 2220103@2222051.ru -общая, master96@aquab6.ru; service@aquab6.ru Тел. (343) 345-51-00, 319-51-00, 222-01-03. Часы работы: пн-пт с 9.00 до 19.00, сб с 10.00 до 18.00, вс – выходной

**В Воронеже:** Сервис-центр «АКИ Стройгаз» в ул. Машиностроителей, д. 8, тел.: +7 (473) 277-49-99 (доб. 0996, 0997) **в Твери:** Сервис-центр компании «Российская Сантехника» ул. Афанасия Никитина, д. 33, тел.: +7 (4822) 77-35-92

Схема №1



**Технические данные.**

1. Расход со специальной вставкой для экономии воды: -170 ± 10 мл при давлении- 2 Атм

