

Z316

INSTALLAZIONE E MANUTENZIONE
MONTAGE UND WARTUNG
INSTALLATION AND MAINTENANCE
INSTALACIÓN Y MANTENIMIENTO
INSTALLATION ET ENTRETIEN



 **ZAZZERI**

INDEX

Informazioni generali

*General information - Allgemeine Informatione
Informaciones generales - Informations générales*

Pag. 5

INSTALLAZIONE - INSTALLATION - MONTAGE - INSTALACIÓN - INSTALLATION

Simbologia

Symbol - Zeichnung - Simbolos - Symbols

Pag. 10

Attrezzi

Tools - Werkzeuge - Herramientas - Outils

Pag. 11

Miscelatore lavabo / bidet - 3300 1010 A00 - 3300 1106 A00

33001097A00 - 33001098A00 - 33001099A00 - 33001201A00

*Single lever washbasin / bidet mixer - Waschtisch / Bidet-Einhandbatterie
Monomando lavabo / bidé - Mitigeur lavabo / bidet*

Pag. 12

Miscelatore lavabo da piano - 3300 1108 A01

3300 1108 A02 - 3300 1108 A03

*Single lever washbasin mixer - Waschtisch-Einhandbatterie
Monomando lavabo - Mitigeur lavabo*

Pag. 13

Monocomando remoto lavello collo girevole e doccetta estraibile - 3300 1101 A03

*Single lever sink mixer with revolving spout and removable hand shower
Mitigeur avec bec orientable et douchette extractible
Spülbecken-Einhandbatterie mit Schwenkauslauf extrahierbare dusche
Monomando fregadero cano giratorio y ducha extraible*

Pag. 13

Getto lavabo a soffitto - 3300 B110 A00 + 3300 0110 A00

*Ceiling-mounted washbasin spout - Deckeneinlauf Waschbecken
Caño lavabo de techo - Bec lavabo monté sur plafond*

Pag. 16

Gruppi incasso a parete

*Wall-mounted concealed systems - Wandmontageeinbaueinsatz
Grupos montados en la pared - Parties a encastrer montage murale*

Pag. 18

Batteria piano vasca - 3300 N498 A00 - 3300 N498 A01

*Bathtub set - Complete - Wannenrand
Bateria borde banera - Mitigeur bain/douche sur gorge*

Pag. 22

- Getto lavabo / vasca a pavimento - 3300 B099 A00 + 3300 T099 A00 - 3300 V099 A00** Pag. 25
Column-mounted washbasin / bathtub - Einlauf Waschbecken Zylindermontage
Caño lavabo / banera de columna - Bec lavabo / bain monté sur colonne
- Miscelatore lavabo / vasca a colonna - 3300 B100 A00 + 3300 T100 A00 - 3300 V110 A00** Pag. 29
Column-mounted single lever washbasin / bathtub mixer - Einlauf Waschbecken Zylindermontage - Monomando lavabo / banera de columna - Mitigeur lavabo / bain monte sur colonne
- Asta saliscendi - 3300 A414 A00** Pag. 32
Sliding bar - Gleitstange
Corredera - Barre coulissante
- Set doccia con e senza presa acqua a muro Q417 - Q419** Pag. 33
Shower set - Duschgarnitur
Juego de ducha - Garnitur de douche
- Gruppo termostatico da incasso CONFORT a 3 uscite** Pag. 34
33000801A00 > N. 1_3300Y407AA0 + 3300T550AA0
33000802A00 > N. 2_3300Y407AA0 + 3300T550AA0
33000803A00 > N. 3_3300Y407AA0 + 3300T550AA0
3-way concealed thermostatic mixer - 3-Wege UP-Thermostatmischer
Grupo termostatico empotrados 3 salidas - Mitigeur thermostatique encastré à 3 voies

MANUTENZIONE - MAINTENANCE - WARTUNG - MANTENIMIENTO - ENTRETIEN

- Sostituzione cartuccia lavabo/bidet** Pag. 37
Replacement of washbasin/bidet cartridge - Austausch Kartusche Waschtischbatterie/ Bidet - Cambio cartucho lavabo/bidè - Remplacement cartouche lavabo/bidet
- Sostituzione cartuccia nella parti incasso** Pag. 39
Cartridge replacement for built-in parts
Austausch Kartusche in Batterien mit UP-Montage
Cambio cartucho en las partes empotradas
Remplacement cartouche pour les pièces à encastrer
- Sostituzione della cartuccia termostatica e vitoni** Pag. 41
3300 0801 A00 - 3300 0802 A00 - 3300 0803 A00
Thermostatic cartridge replacement - Austausch der Thermostatkartusche
Cambio del cartucho termostático - Remplacement cartouche thermostatique

RUBINETTERIA ZAZZERI

Temperatura di utilizzo	max 80° C	consigliata 60° ± 5° C
Pressione di alimentazione	min 0.5 bar	max 3 bar continui - 5 bar occasionali
Differenza pressione calda/fredda	max 1.5 bar	consigliata la minima possibile

Nel caso di pressioni oltre i 5 bar, installare un riduttore di pressione centralizzato.

Consigli di installazione

Prima del montaggio di un rubinetto, è sempre necessario lo spurgo delle tubazioni, specialmente per impianti nuovi. Date le condizioni generali di degrado dell'acqua potabile, è sempre consigliabile l'installazione di un filtro centralizzato a monte o, in alternativa, l'utilizzo di rubinetti filtro sottolavabo.

L'installazione di filtri è invece indispensabile per il montaggio di rubinetteria tradizionale con movimento a dischi ceramici e miscelatori monocomando.

Montaggio cartuccia

L'alloggiamento sul corpo rubinetto deve essere pulito, esente da bave, trucioli, impurità, soprattutto dove appoggiano le guarnizioni; evitare l'utilizzo di grasso, olio, vernice o diluenti. Lubrificare sugli O-Ring diametrali con grasso neutro al silicone. Il serraggio della ghiera deve avvenire liberamente, ma senza giochi; la ghiera deve appoggiare su tutto il piano della cartuccia. Serrare con coppia di 10 ÷ 12 Nm. Evitare sovraccarichi innaturali sulla leva, sia durante l'uso, sia durante l'imballo, il trasporto e l'installazione.

PULIZIA DEI PRODOTTI IN ACCIAIO INOX

Un panno morbido (tipo microfibra o pelle di daino) è l'ideale per la pulizia delle parti in acciaio. Non usare in alcun caso sostanze abrasive o aggressive (caustiche o acide). Disinfettanti contenenti candeggina (ipoclorito di sodio) possono danneggiare l'acciaio inossidabile se lasciati in contatto con la superficie. Le polveri abrasive lasciano graffi così come le comuni pagliette in acciaio. Le superfici in acciaio si puliscono con un detersivo neutro ricordandosi di risciacquare bene ed asciugarle con cura. Sono anche consigliati prodotti utilizzati per la pulizia dei vetri esente da cloruri. Nella pulizia tenere presente che i movimenti devono sempre essere nella direzione della spazzolatura dell'acciaio.

Panni abrasivi e/o detersivi contenenti abrasivi o alcool non devono essere MAI impiegati.

ZAZZERI TAP FITTINGS

Temperature range	max 80°C	recommended 60 ± 5°C
Water supply pressure	min 0.5 bar	max 3 continual bar - 5 occasional bar
difference of hot/cold pressure	max 1.5 bar	recommended minimum possible

In the event of pressure over 5 bar, install a centralised pressure reducer.

Installation advice

Before fitting a tap, it is essential to bleed the pipes, especially in case of new installations.

Given the generally poor quality of drinking water, the use of a central filter at source or of filter cocks below the basin is recommended.

The installation of filters is essential when fitting traditional taps with a ceramic disc movement and single-lever mixer taps.

Fitting the cartridge

The socket for the tap structure must be clean and free of any frazes, shavings and impurities, especially on the washer surfaces; avoid the use of grease, oil, paint or thinners.

Lubricate the diametric O-Ring with silicone-based neutral grease. The tightening of the ring nut should be free but without any play; the ring nut should fully cover the cartridge plate.

Tighten with 10 ÷ 12 Nm torque. Avoid unnatural overloading of the lever both during use and during packing, transportation and installation.

STAINLESS STEEL CLEANING INSTRUCTIONS

A soft cloth (microfiber type or buckskin) is ideal for the cleaning of the steel parts. Do not use in any case, abrasive or corrosive (caustic or acidic), do not use detergents containing bleach (sodium hypochlorite), whose can damage the the surface. The abrasive powders leave scratches as well as common steel wool pads. The stainless steel surfaces must be cleaned with a neutral detergent, rinsing and drying it with care, the glass cleaning chloride-free detergents are also recommended. Please note that the cleaning movements must always be in the brushing direction of the steel.

Do not use abrasive cloths and / or detergents containing abrasives or alcohol purposes.

ARMATUREN ZAZZERI

Gebrauchstemperatur	max 80°C	empfohlen 60° ± 5°C
Zuführungsdruck	min 0,5 bar	max 3 bar kontinuierlich - 5 bar gelegentlich
Unterschied des Drucks warm/kalt	max 1.5 bar	empfohlen die niedrigste

Im Falle von Druck über 5 bar, einen zentralisierten Druckminderer installieren.

Ratschläge zur Installation

Vor dem Montieren einer Armatur, ist es immer notwendig, die Rohre durchzuspülen, besonders bei neuen Anlagen. Die allgemeine Degradierung des Trinkwassers beachtend, ist es immer empfehlenswert, die Installation eines vorher zentralisierten Filters vorzunehmen oder alternativ unter dem Waschbecken Eckventile mit Filter zu installieren. **Die Installation von Filtern ist jedoch unverzichtbar für das Montieren von traditionellen Armaturen mit Keramikinnenteilen und Einhandmischer.**

Montage Patrone

Das Gehäuse auf den Körper des Wasserhahnes muss sauber sein und es darf keine Schlacke, Hobelspan oder Unreinheiten enthalten, besonders dort nicht, wo die Verzierungen angebracht sind; Man sollte den Gebrauch von Fett, Öl, Farbe oder Verdünnungsmittel vermeiden. Die diametralen O-Ring mit Silikonneutralen Fett beschmieren. Das Schliesen der Zwinge muss frei stattfinden können, aber ohne Spiele; die Zwinge muss sich auf die ganze Fläche der Patrone auflehnen. Mit einem Paar von 10 ÷ 12 Nm abschliessen. Unnatürliche Übergewichte auf dem Hebel vermeiden und zwar sowohl während des Benutzens, als auch während des Verpackens, des Transports und der Installation.

STAHL INOX.

Für die Reinigung von Stahlteilen ist ein weiches Tuch oder ein Mikrofasertuch ideal. Verwenden Sie auf keinem Fall scheuernde, ätzende oder aggressive Substanzen. Desinfektionsmittel, welche Bleichmittel (Natriumhypochlorit) enthalten, können rostfreien Stahl beschädigen, wenn man sie auf der Oberfläche einwirken lässt. Scheuerpulver kann ebenso wie handelsübliche Stahlwolle die Oberfläche zerkratzen. Stahloberflächen reinigt man mit einem milden Reinigungsmittel, wobei man nicht vergessen darf, sie gut zu spülen und sorgfältig abzutrocknen. Es werden auch Glasreinigungsmittel empfohlen.

Scheuertücher und/oder Reinigungstücher, die Scheuermittel oder Alkohol enthalten, dürfen NIEMALS verwendet werden.

GRIFERÍA ZAZZERI

<i>Temperatura de utilización</i>	<i>máx 80°C</i>	<i>aconsejable 60°C ± 5°C</i>
<i>Presión de alimentación</i>	<i>min 0.5 bar</i>	<i>máx 3 bar continuos - 5 bar ocasionales</i>
<i>Diferencia de presión caliente/fría</i>	<i>máx 1.5 bar</i>	<i>aconsejable la mínima posible</i>

En caso de presión superior a 5 bar, instale un reductor de presión centralizado.

Consejos para la instalación

Antes de montar el grifo, es necesario expurgar las tuberías, especialmente si la instalación es nueva. Considerando las condiciones generales de degradación del agua potable, es aconsejable colocar un filtro o, como alternativa, utilizar grifos con filtro bajo el lavabo. **Sin embargo, es indispensable la instalación de filtros para el montaje de grifería tradicional con movimiento a discos cerámicos y mezcladores monomando.**

Montaje del cartucho

El alojamiento sobre el grifo tiene que estar limpio, sin rebabas, virutas, impurezas; sobre todo donde se apoyan las guarniciones. Evite la utilización de grasas, aceite, barnices o disolventes. Lubrifique los Juntatipo O-Ring diametrales con grasa neutra de silicona.

La sujeción del casquillo tiene que realizarse libremente, sin ningún tipo de juego; el casquillo tiene que apoyar sobre todo el plano del cartucho.

Apriete con el par $10 \div 12$ Nm. Evite sobrecargas innaturales sobre la palanca, tanto durante la utilización, como durante el embalaje, el transporte y la instalación.

GUIA PARA LA LIMPIEZA DEL ACERO INOXIDABLE

Un paño suave (tipo microfibra o piel de ante) es ideal para la limpieza de las piezas de acero. No utilice en ningún caso, abrasivos o corrosivos (cáustica o ácido). Desinfectantes que contienen lejía (hipoclorito de sodio) pueden dañar la superficie. Los polvos abrasivos dejan arañazos, así como almohadillas de lana de acero común. Las superficies de acero inoxidable se limpian con un detergente neutro y luego enjuague bien y seque con cuidado. También lo productos para la limpieza de los vidrios sin cloro son recomendados. Hay que tener en cuenta en la limpieza que los movimientos deben ser siempre en la dirección del cepillado del acero. **No utilice jamás paños y / o detergentes que contienen abrasivos o alcohol.**

ROBINETTERIE ZAZZERI

Température d'utilisation	Max 80°	conseillée 60°± 5°
Pression d'alimentation	Min 0,5 bar	max 3 bars continus - 5 bars occasionnels
Différence de pression chaud/froid	Max 1,5 bar	conseillée la plus faible possible

En cas de pression au delà des 5 bars, installer un réducteur de pression centralisé.

Conseils d'utilisation

Avant le montage d'un robinet, il est toujours nécessaire de purger la tuyauterie, particulièrement pour les nouvelles installations. Etant données les conditions générales de dégradation de l'eau potable, il est toujours conseillé d'installer un filtre centralisé en amont, ou, autrement, d'utiliser des robinets filtres sous le lavabo. **L'installation de filtres est en revanche indispensable pour le montage de robinetterie traditionnelle avec mouvement à disques céramiques et mélangeurs monocommandes.**

Montage de la cartouche

Le corps du robinet doit être propre, exempt de bavures, copeaux, impuretés, surtout où sont posés les joints. Il faut éviter l'utilisation de graisse, huile, vernis ou diluants. Il faut lubrifier les O-Ring diamétraux avec de la graisse neutre au silicone. Le serrage du joint doit se faire librement, sans jeu ; le joint doit s'appuyer sur toute la surface de la cartouche. Serrer avec un jeu de 10 ÷ 12 Nm. Eviter les surcharges non naturelles sur le levier, aussi bien pendant l'usage que pendant l'emballage, le transport et l'installation.

INSTRUCTIONS DE NETTOYAGE DE L'ACIER INOX

Un chiffon doux (type microfibre ou daim) est idéale pour le nettoyage des pièces en acier. Ne pas utiliser dans tous les cas, abrasifs ou corrosifs (caustique ou acide). Les désinfectants contenant du chlore (hypochlorite de sodium) peuvent endommager l'acier inoxydable si on les laisse en contact avec la surface. Les poudres abrasives laissent des rayures ainsi que des tampons en laine d'acier commun. Les surfaces en acier inoxydable doivent être nettoyées avec un détergent neutre et après bien rincées et séchées avec un chiffon. Les produits pour le nettoyage des verres sans chlorure sont également recommandés. Pendant le nettoyage, garder les mouvements qui doivent toujours être dans le sens du brossage de l'acier. **Les chiffons abrasifs et / ou les détergents contenant des abrasifs ou d'alcool ne doivent jamais être utilisés.**

SIMBOLOGIA

Symbol - Zeichnung - Simbolos - Symboles

Acqua calda

Hot water
Warmwasser
Agua caliente
Eau chaude



Acqua fredda

Cold water
Kaltwasser
Agua fria
Eau froide

Avvita / Svita

Screw/Unscrew
Aufdrehen / Zudrehen
Atornilla/ destornilla
Visser/Dévisser



Pulire

Clean
Säubern
Limpiar
Nettoyer

Attenzione

Caution
Achtung
Cuidado
Attention

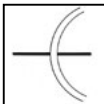


Segnare

Take note
Markieren
Marcar
Marquer

Nuovo componente

New component
Neuer Bestandteil
Nuevo elemento
Nouveau composant

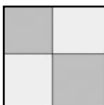


Allineare

Align
Ausrichten
Alinear
Aligner

Murare

Wall up
Einmauern
Albañilería
Maçonner



Piastrellare

Tile
Fliese
Azuleio
Tuile

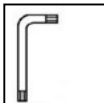
ATTREZZI

Tools - Werkzeuge - Herramientas - Outils

Brugola

Allen key
Inbusschlüssel
Llave Allen

Clé pour vis à six pans creux



1,5-2-2,5-6 mm



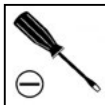
17-19-22-24-28-32 mm

Chiave inglese

Adjustable wrench
Engländer zu
Llave inglesa
Clé anglaise

Cacciavite a stella

Crosshead screwdriver
Kreuzschraubenzieher
Destornillador de cruz
Tournevis étoile



Cacciavite a taglio

Slotted screwdriver
Schlitz-schraubendreher
Destornillador plano
Tournevis à lame plate

Trapano

Drill
Bohrmaschine
Taladro
Perceuse



Guarnire

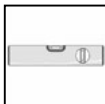
Seal
Abdichten
Poner juntas
Calfeutrer

Punta trapano

Drill bit
Bohreinsatz
Punta de taladro
Mèche perceuse



Ø6-Ø8 mm



Livella

Level
Nivellierwaage
Nivel
Niveau

Incollare

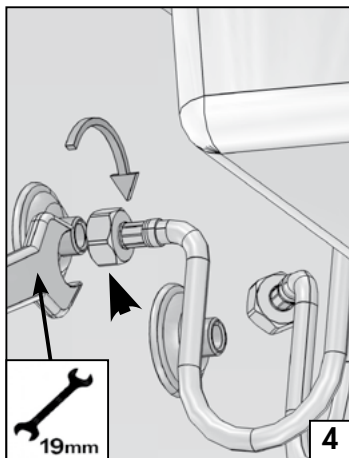
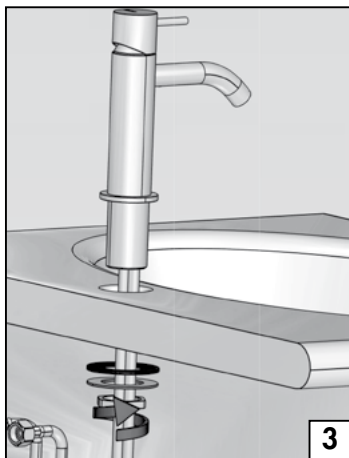
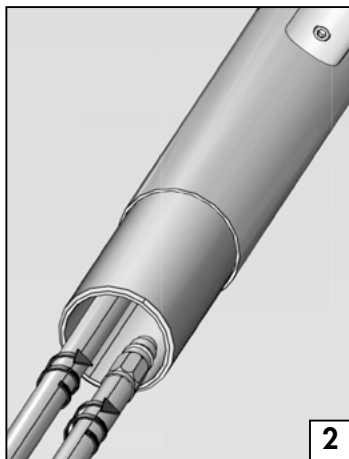
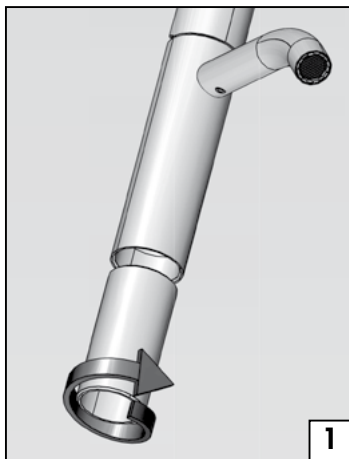
Paste
Paste
Pasta
Pâte



Ingrassare (grasso neutro al silicone)

Grease (neutral silicon oil)
Fetten (Silikonfett, weiß-transparent)
Engrasar/lubricar (grasa de silicona neutra)
Graisser (avec graisse neutre au silicone)

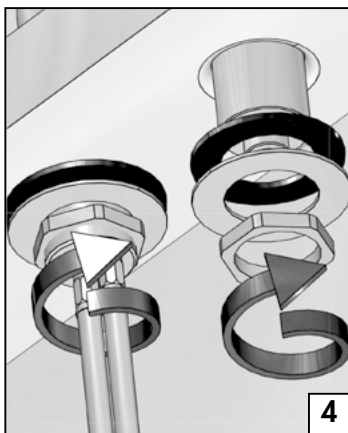
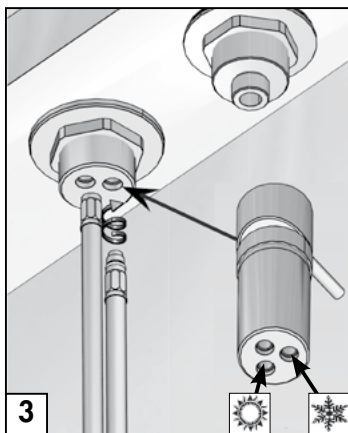
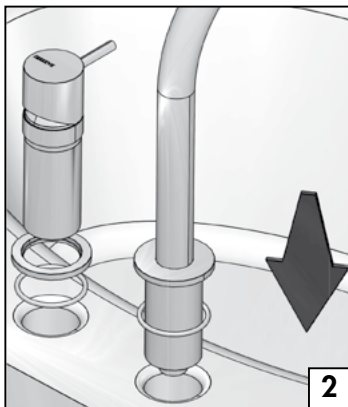
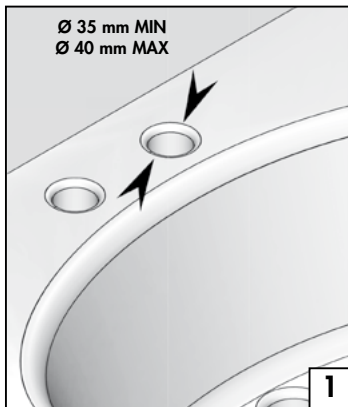
**MISCELATORE LAVABO / BIDET - 3300 1010 A00 - 3300 1106 A00
33001097A00 - 33001098A00 - 33001099A00 - 33001201A00**
Single lever washbasin / bidet mixer - Waschtisch / Bidet-Einhandbatterie
Monomando lavabo / bidet - Mitigeur lavabo / bidet

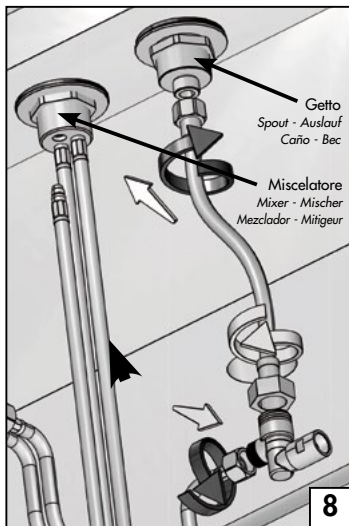
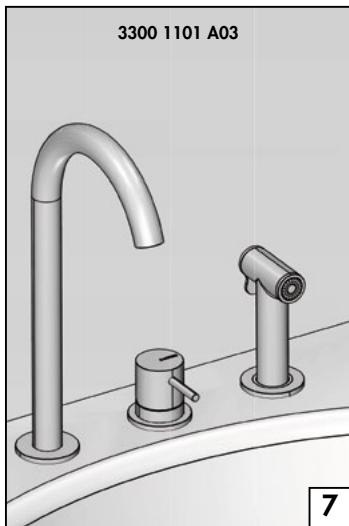
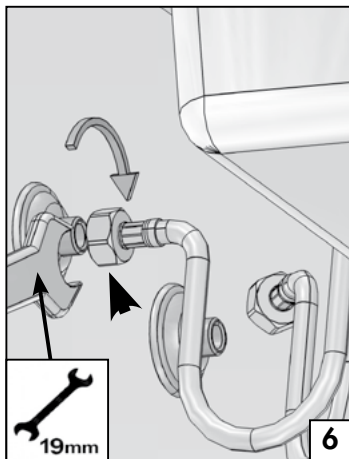
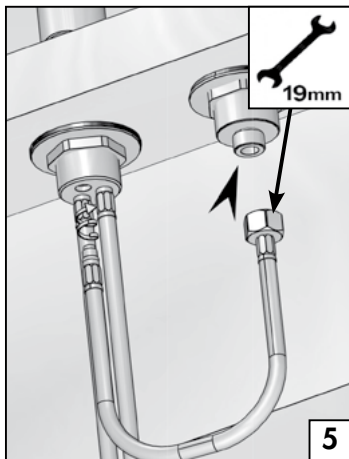


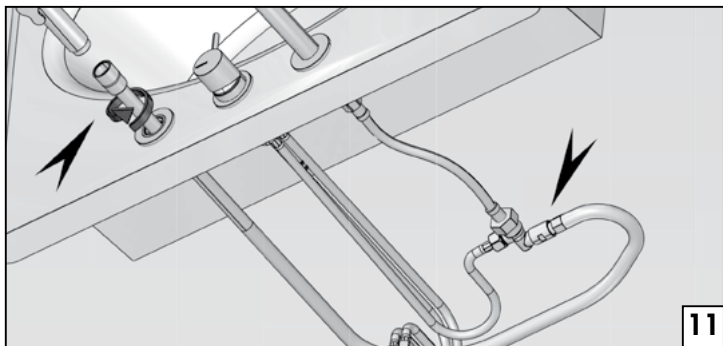
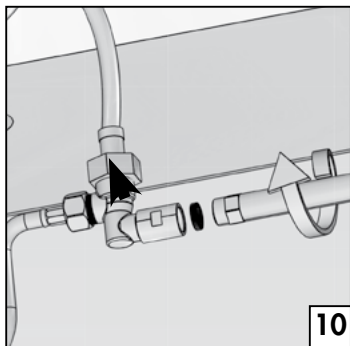
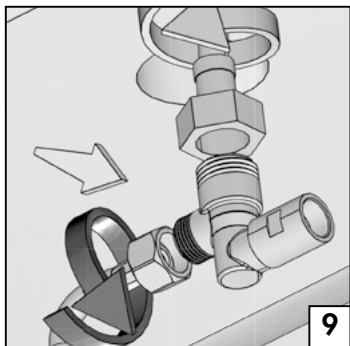
MISCELATORE LAVABO DA PIANO - 3300 1108 A01 - 3300 1108 A02 - 3300 1108 A03
Single lever washbasin mixer - Waschtisch-Einhandbatterie - Monomando lavabo - Mitigeur lavabo

**MONOCOMANDO REMOTO LAVELLO COLLO GIREVOLE
E DOCCETTA ESTRAIBILE - 300 1101 A03**

Single lever sink mixer with revolving spout and removable hand shower - Mitigeur avec bec orientable
et douchette extractible - Spülbecken-Einhandbatterie mit Schwenkauslauf extrahierbare dusche
- Monomando fregadero cano giratorio y ducha extraible



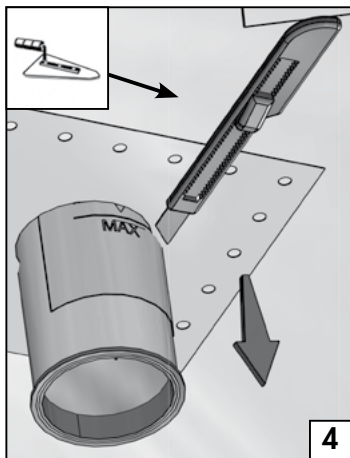
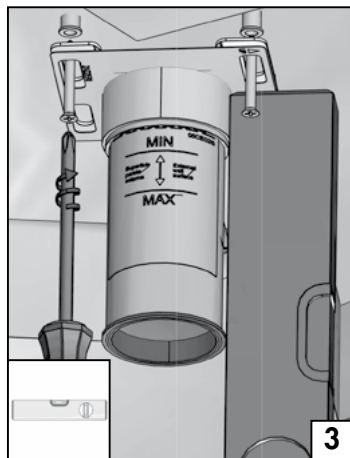
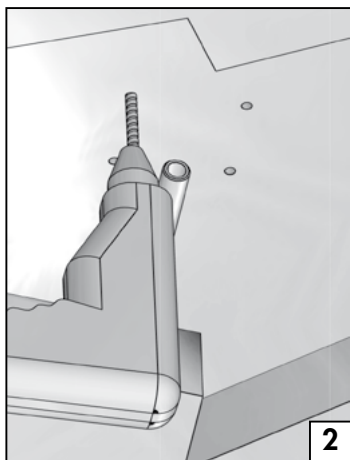
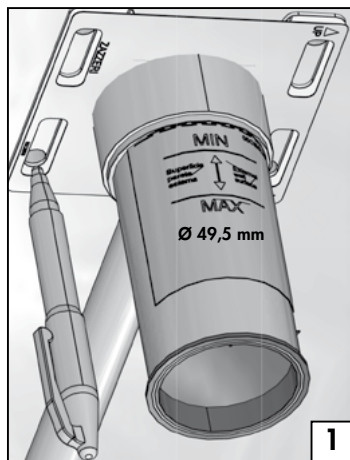


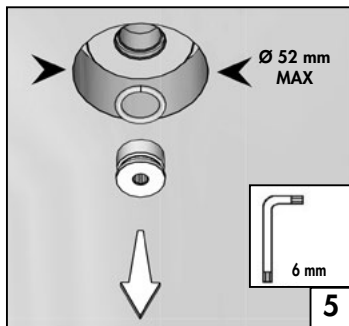


GETTO LAVABO A SOFFITTO - 3300 B110 A00 + 3300 0110 A00

Ceiling-mounted washbasin spout - Deckeneinlauf Waschbecken

Caño lavabo de techo - Bec lavabo monté sur plafond





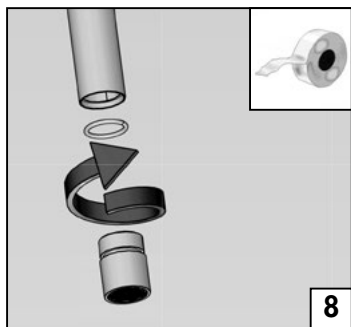
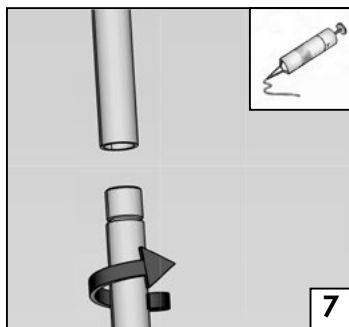
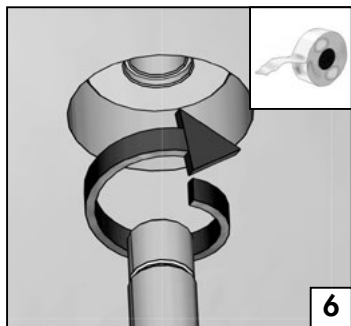
Dopo la prova di pressione togliere il tappo

Remove the cap after the pressure test

Entfernen Sie die Kappe nach dem Drucktest

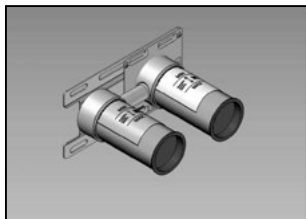
Retire la tapa después de la prueba de presión

Enlever le bouchon après le test de pression



GRUPPI INCASSO A PARETE

Wall-mounted concealed systems - Wandmontageinbaueinsatz
Grupos montados en la pared - Parties a encastrer montage murale



3300B113-00

+

3300A113A00

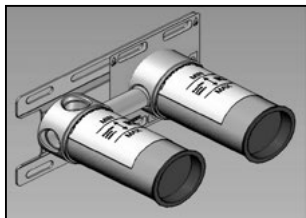
3300A113AL0

3300A113AA0

3300A113AAL

Viti e tasselli di fissaggio parti ad incasso non forniti

Screws and fixing bolts for built-in parts not supplied - Schrauben und Befestigungsschrauben für Einbauteile nicht in der Lieferung enthalten - Tornillos y pernos de fijación para piezas incorporadas no incluidas - Vis et boulons de fixation pour pièces encastrées non fournies



3300B401-00

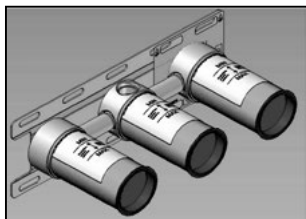
+

3300A401A00

3300A401AA0

La ditta declina ogni responsabilità per la scelta del tipo di viti e tasselli poiché dipendono dalla struttura del muro su cui deve essere montato.

Rubinetteria Zazzeri Is Not Liable For The Chosen Screws And Fixing Kits, Since These Depend On The Type Of Wall On Which The Item Is Installed.



3300B401-01

+

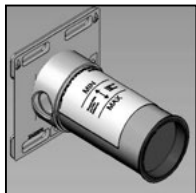
3300A401A01

3300A401AA1

Rubinetteria Zazzeri übernimmt keine Verantwortung für die Auswahl der verwendeten Befestigungsschrauben und Schrauben, da deren Auswahl von der Struktur der Wand abhängt, an welcher diese angebracht werden.

Zazzeri No Se Responsabiliza Sobre El Tipo De Fijacion Elegida Pues Depende Del Tipo Del Muro Donde Se Realice La Instalacion.

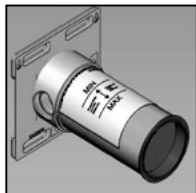
Rubinetteria Zazzeri c'est Pas Responsable Des Vis Et Systemes De Fixation Choisis Car Ils Dependent Du Typ De Mur Sur Le Quel Les Articles Doivent Etre Installé



3300B402A00

+

3300A402AA0



3300B405A00

+

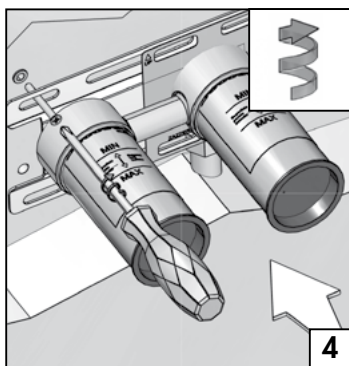
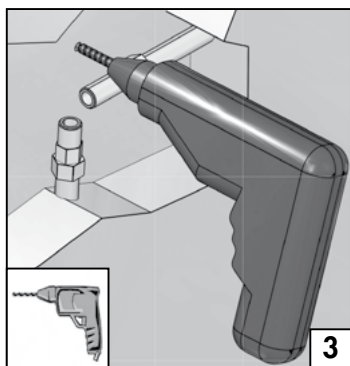
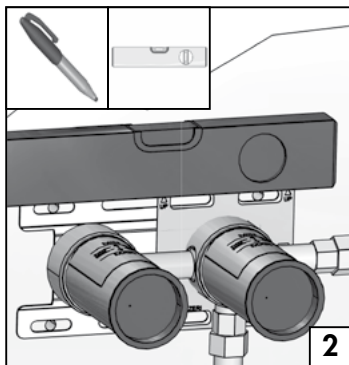
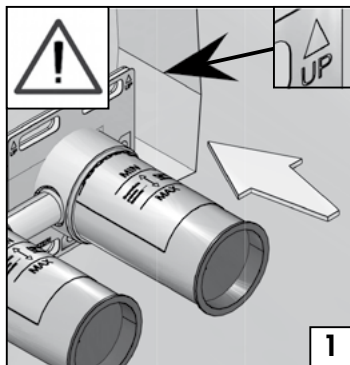
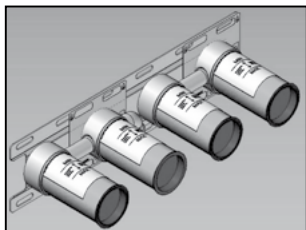
3300A405AA0

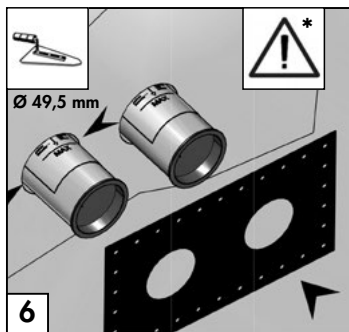
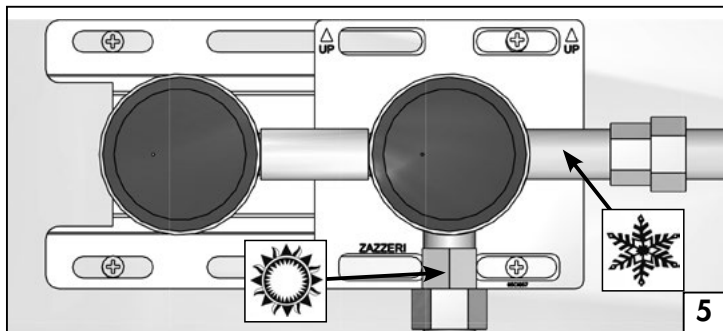
3300I401AB0

+

3300I401A00

3300I401AA0





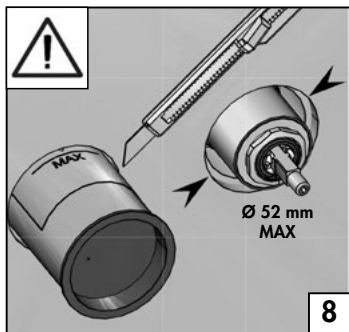
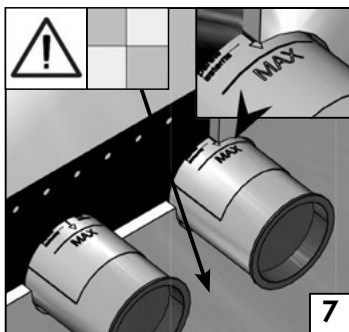
* In caso di parti esterne con piastra rettangolare prima di murare verificare allineamento interassi moduli grezzi con parti esterne

* In case of external parts with a rectangular plate before walling, check the centre to centre distance alignment of rough parts with external parts

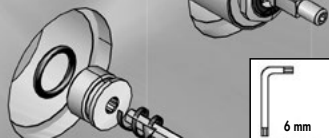
* Bei AP-Teilen mit rechteckiger Platte vor den Mauerarbeiten die Achsenabstände der UP-Teile mit den Teilen prüfen

* En el caso de piezas externas con una placa rectangular antes de muros, verifique la alineación interaxial de los módulos ásperos con las piezas

* Dans le cas de pièces externes avec une plaque rectangulaire avant la pose, vérifier l'alignement de la distance entre les centres des axes des pièces à encastrent avec les parties apparentes.



A113 - i401



Dopo la prova di pressione togliere il tappo

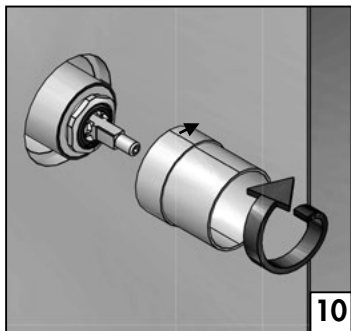
Remove the cap after the pressure test

Entfernen Sie die Kappe nach dem Drucktest

Retire la tapa después de la prueba de presión

Enlever le bouchon après le test de pression

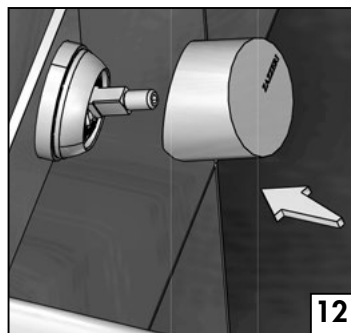
9



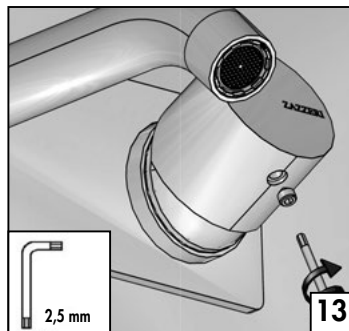
10



11



12



13



Si consiglia utilizzo di colla adesiva non permanente

We recommend using non-permanent adhesive glue

Wir empfehlen die Verwendung von nicht dauerhaft Klebstoffe

Recomendamos el uso de pegamento adhesivo no permanente

Nous recommandons d'utiliser de la colle adhésive non permanente

14

BATTERIA PIANO VASCA - 3300 N498 A00 - 3300 N498 A01

Bathtub set - Complete - Wannenrand

Bateria borde banera - Mitigeur bain/douche sur gorge

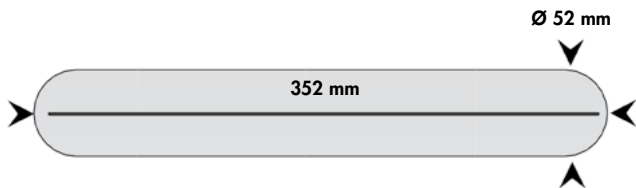
3300 N498 A00



3300 N498 A01

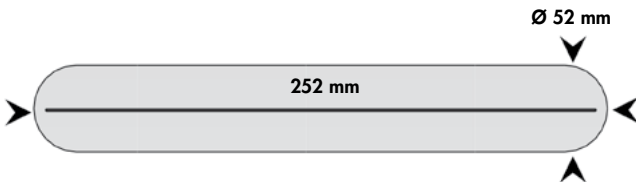


3300 N498 A00

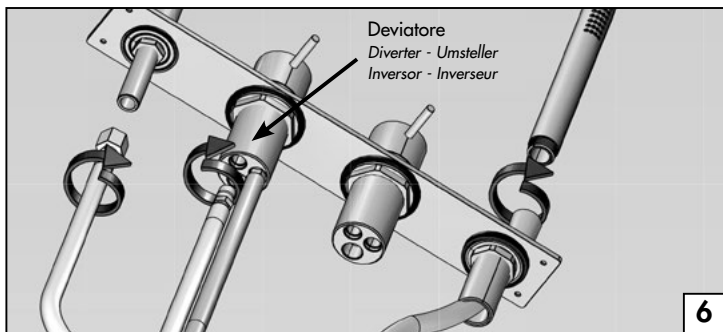
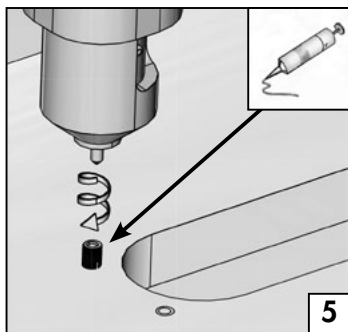
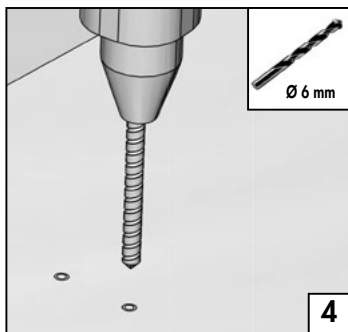
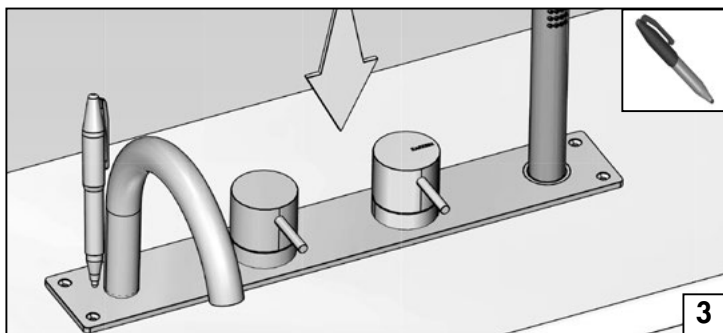


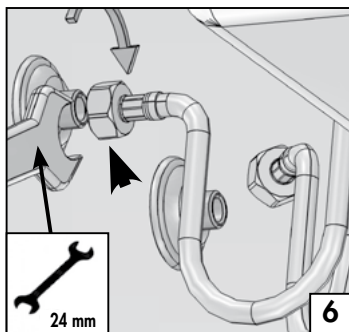
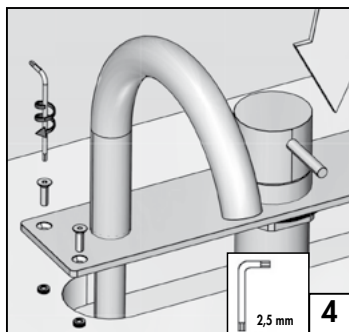
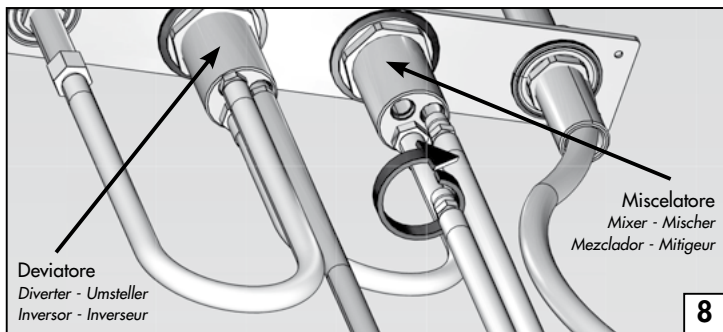
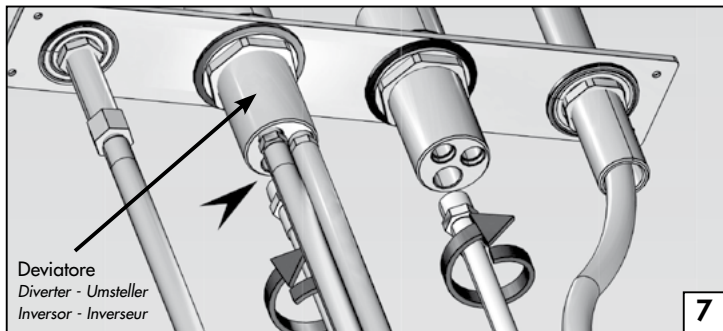
1

3300 N498 A01



2





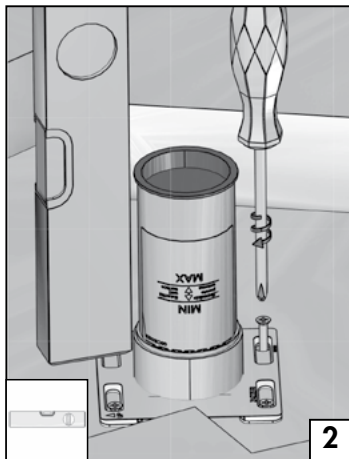
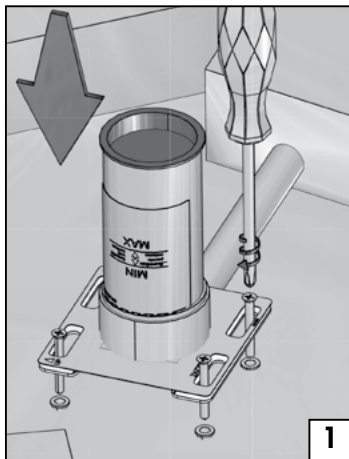
**GETTO LAVABO / VASCA A PAVIMENTO - 3300 B099 A00 +
3300 T099 A00 - 3300 V099 A00**

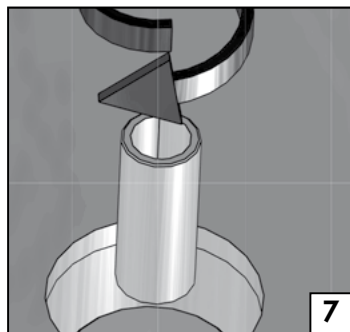
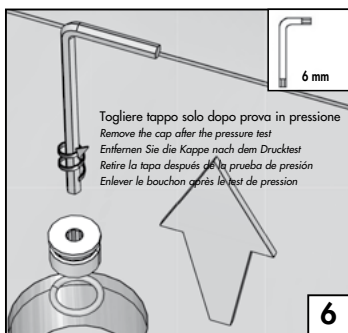
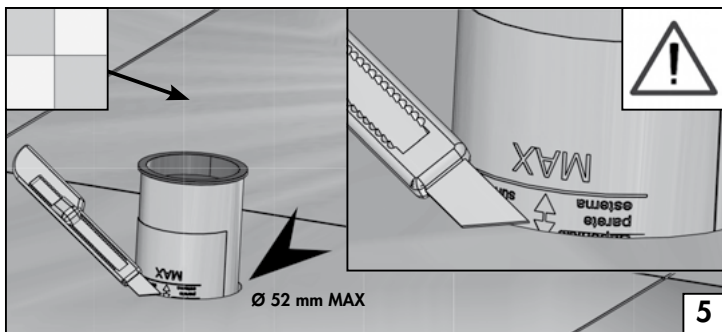
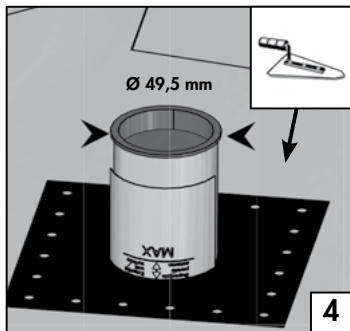
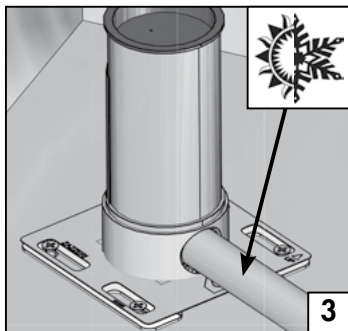
*Column-mounted washbasin / bathtub - Einlauf Waschbecken Zylindermontage
Caño lavabo / banera de columna - Bec lavabo / bain monté sur colonne*

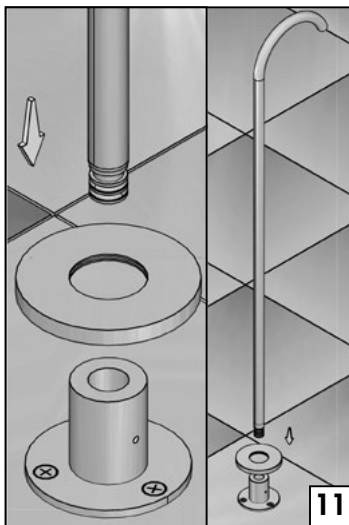
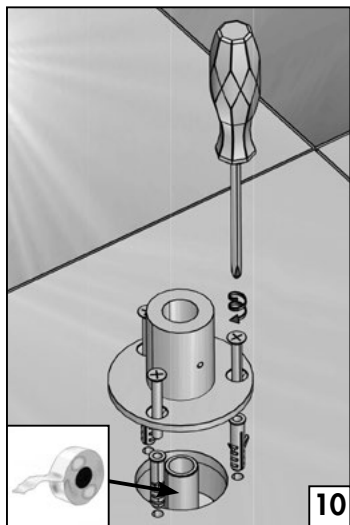
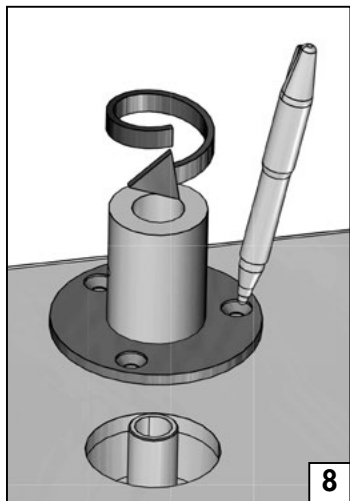
3300 B099 A00 + 3300 T099 A00

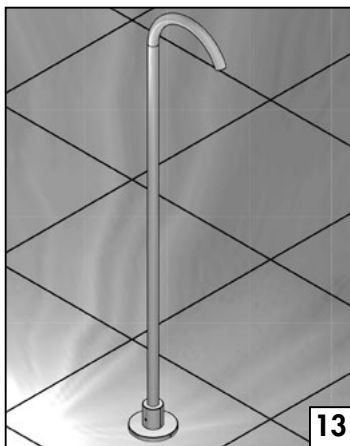
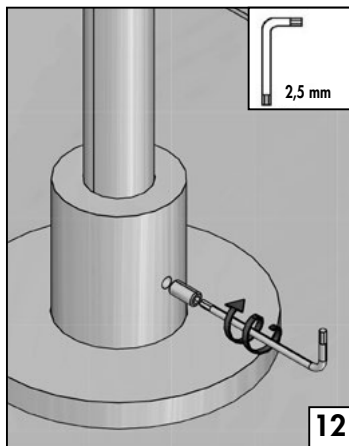


3300 B099 A00 + 3300 V099 A00









**MISCELATORE LAVABO / VASCA A COLONNA - 3300 B100 A00 +
 3300 T100 A00 - 3300 V110 A00** *Column-mounted single lever washbasin / bathtub mixer*
Einlauf Waschbecken Zylindermontage - Monomando lavabo / banera de columna
Mitigeur lavabo / bain monte sur colonne

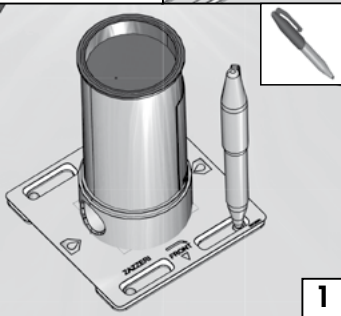
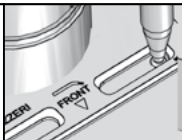
3300 B100 A00 + 3300 T100 A00



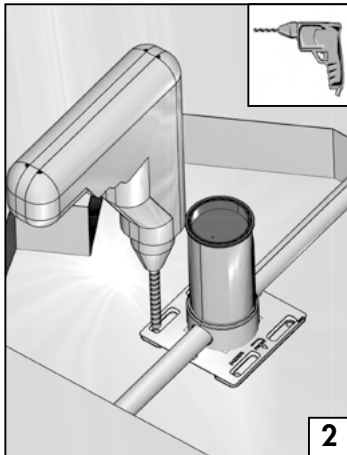
3300 B100 A00 + 3300 V110 A00



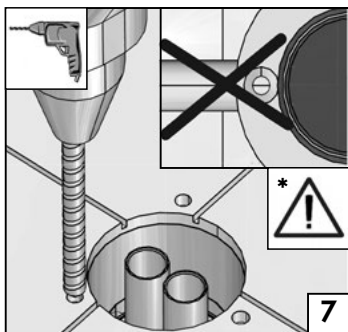
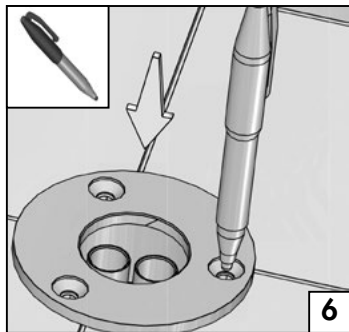
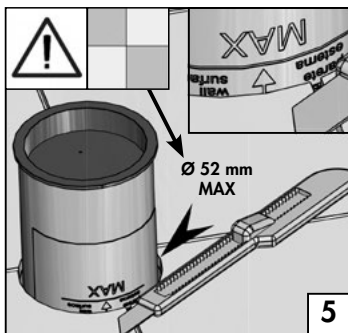
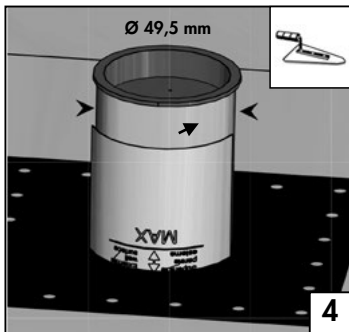
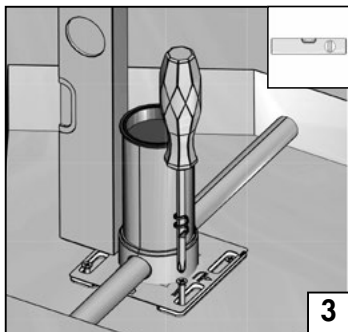
Direzione getto miscelatore
 da pavimento
Direction of the floor mixer jet
Richtung des Boden
mischerstrahls
La dirección del mezclador
de suelo chorro
Direction du jet du mélangeur
au sol



1



2



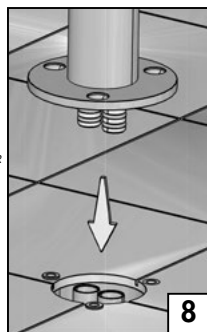
* Tubo adduzione acqua
NON PERFORARE

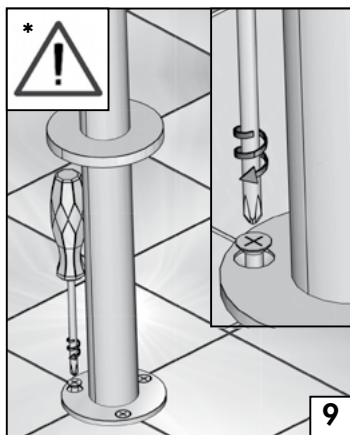
Water supply pipe - WARNING:
DO NOT DRILL

Wasserzuleitung - WARNUNG:
NICHT BOHREN

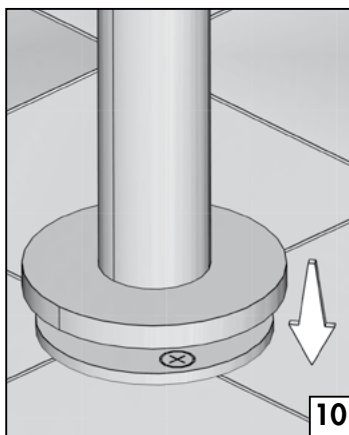
Tubería de suministro de agua -
ADVERTENCIA: NO TALADRO

Tuyau d'alimentation de l'eau -
AVERTISSEMENT: NE PAS PERCER



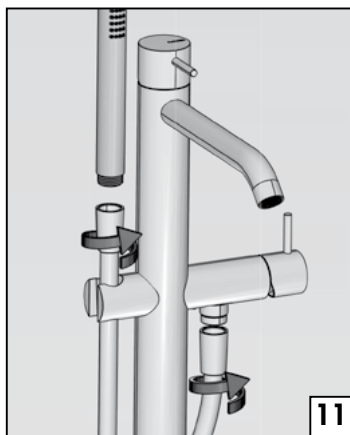


9



10

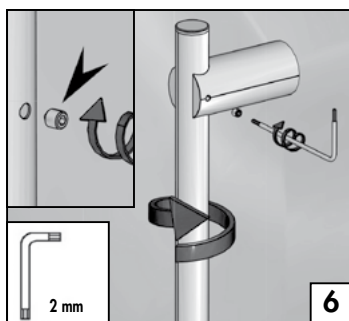
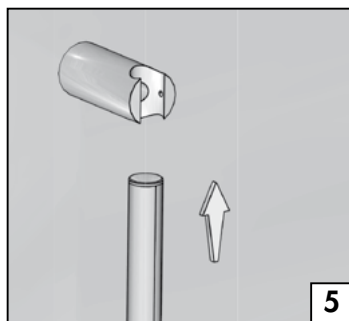
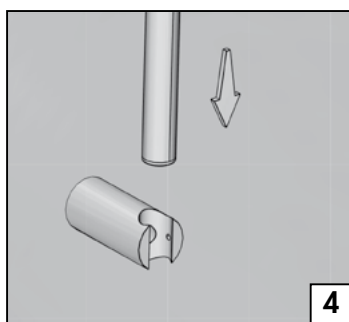
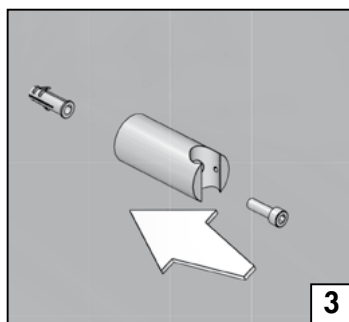
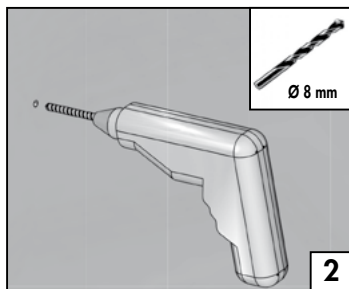
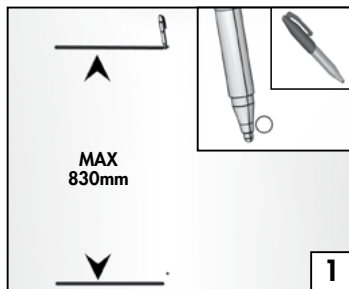
- * Serrare bene le viti a pavimento prima della messa in pressione del prodotto
- * Tighten the floor screws very well, before putting under pressure the product
- * Ziehen Sie die Bodenschrauben fest an, bevor Sie das Produkt unter Druck stellen
- * Apriete bien los tornillos del piso antes de presionar el producto
- * Serrez bien les vis au sol avant de la mise en pression du produit



11

ASTA SALISCENDI - 3300 A414 A00

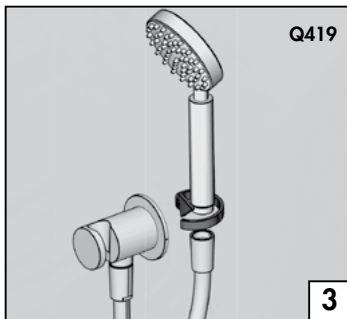
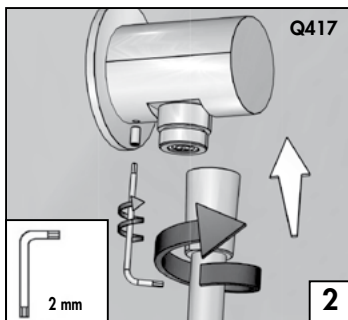
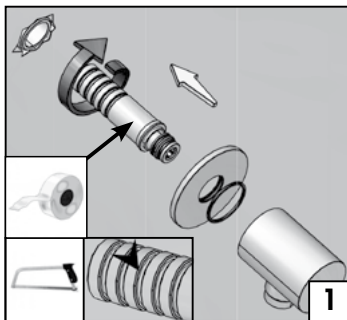
Sliding bar - Gleitstange
Corredera - Barre coulissante



SET DOCCIA CON E SENZA PRESA ACQUA A MURO Q417 - Q419

Shower set - Duschgarnitur

Juego de ducha - Garnitur de douche



GRUPPO TERMOSTATICO DA INCASSO CONFORT A 3 USCITE

33000801A00 > N. 1_3300Y407AA0 + 3300T550AA0

33000802A00 > N. 2_3300Y407AA0 + 3300T550AA0

33000803A00 > N. 3_3300Y407AA0 + 3300T550AA0

3-way concealed thermostatic mixer - 3-Wege UP-Thermostatmischer

Grupo termostatico empotrados 3 salidas - Mitigeur thermostatique encastré à 3 voies

ATTENZIONE - ATTENTION - ACHTUNG - ATENCION - ATTENTION

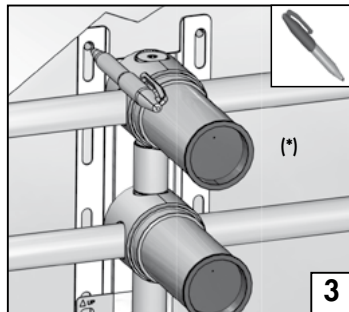
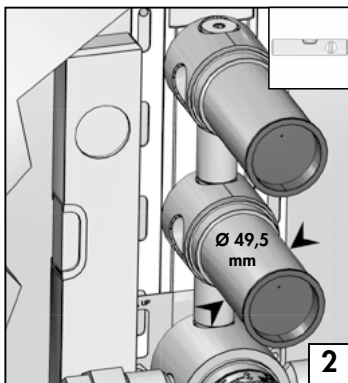
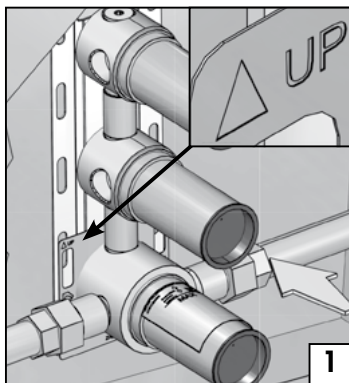
Necessaria l'installazione di un filtro centralizzato a monte del Gruppo termostatico

The use of a central filter at source of the Thermostatic mixer is needed

Installation eines zentralisierten Filters vor dem Thermostatmischer erforderlich

Se requiere un filtro centralizado aguas arriba del grupo termostático

Un filtre centralisé est requis avant du groupe thermostatique



*ATTENZIONE - ATTENTION - ACHTUNG ATENCION - ATTENTION

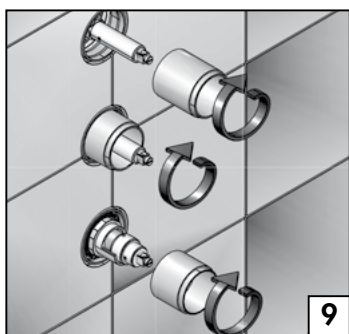
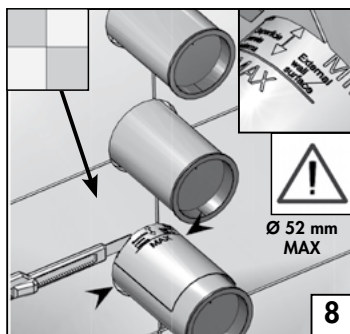
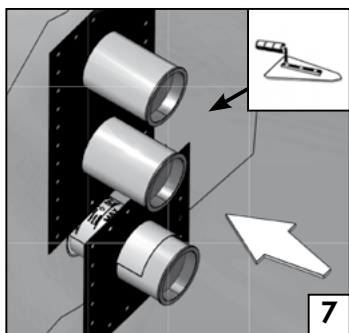
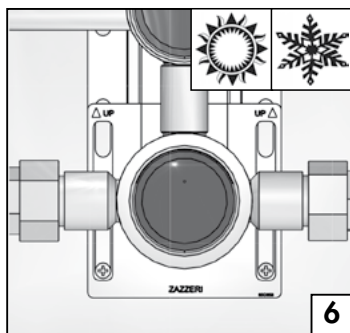
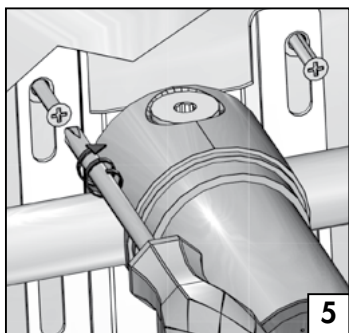
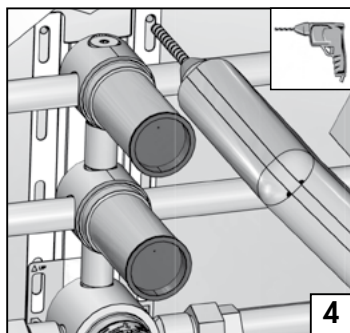
CHIUDERE A TENUTA USCITE NON UTILIZZATE
CON TAPPI DA 3/4"

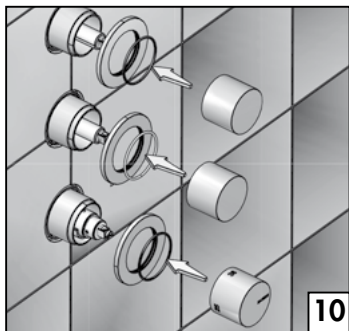
CLOSE NOT USED EXITS WITH 3/4" STOPPERS

DIE AUSGÄNGE, DIE NICHT VERWENDET
WERDEN, MIT EINEM 3/4" STOPFEN
SCHLIESSEN

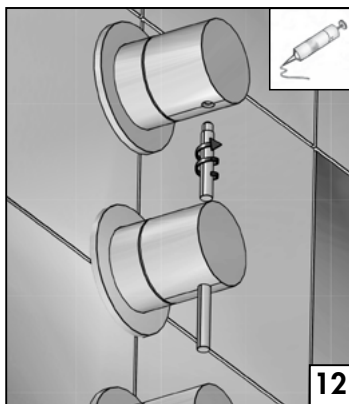
CERRAR SALIDAS NO UTILIZADAS CON
TAPAS SELLADAS 3/4"

FERMER LES SORTIES NON UTILISÉES AVEC DES
BOUCHONS 3/4"



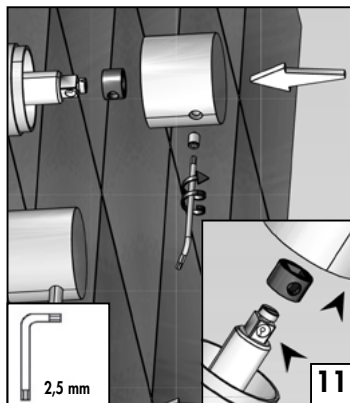


10



12

Si consiglia utilizzo di colla adesiva non permanente
 We recommend using non-permanent adhesive glue
 Wir empfehlen die Verwendung von nicht dauerhaft Klebstoffe
 Recomendamos el uso de pegamento adhesivo no permanente
 Nous recommandons d'utiliser de la colle adhésive non permanente



11

**Cartuccia tarata a 38°C
 alle seguenti condizioni:**

Temperatura acqua fredda 13°C
 Temperatura acqua calda 63°C
 Pressione acqua calda/fredda 3 Bar

**Cartridge calibrated at 38 ° C
 under the following conditions:**

Cold water temperature 13 ° C
 Hot water temperature 63 ° C
 Cold/Hot water pressure 3 Bar

**Kartusche kalibriert bei 38 ° C
 unter folgenden Bedingungen:**

Kaltwassertemperatur 13 ° C
 Warmwassertemperatur 63 ° C
 Kalt/Warmwasserdruck 3 Bar

**Cartucho calibrado a 38 ° C
 bajo las siguientes condiciones:**

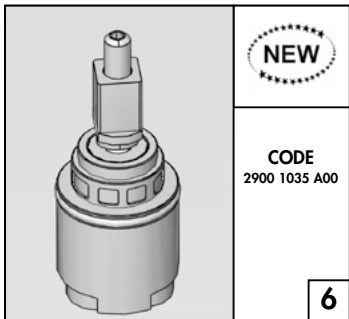
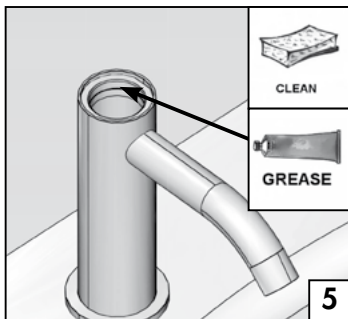
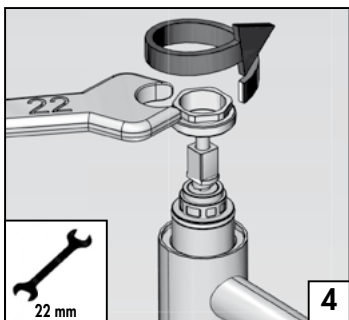
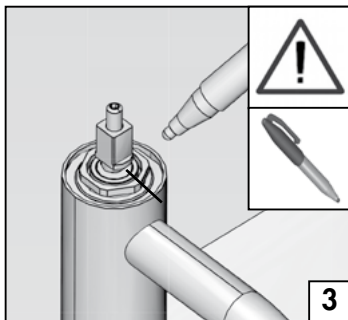
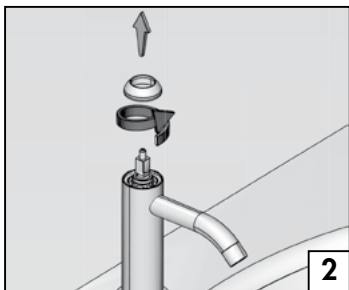
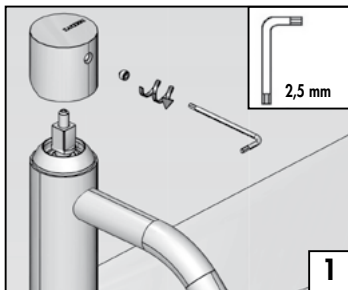
Temperatura del agua fría 13 ° C
 Temperatura del agua caliente 63 ° C
 Presión de agua fría/caliente 3 Bar

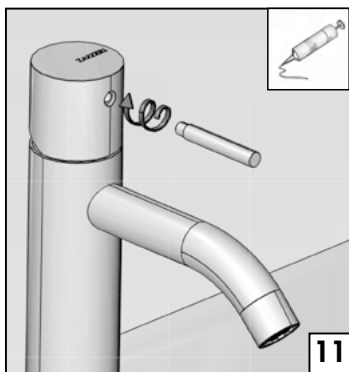
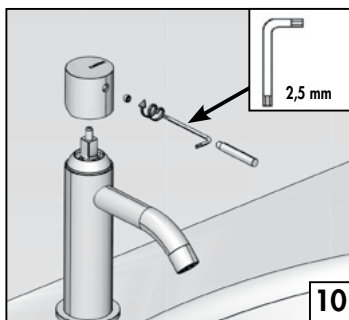
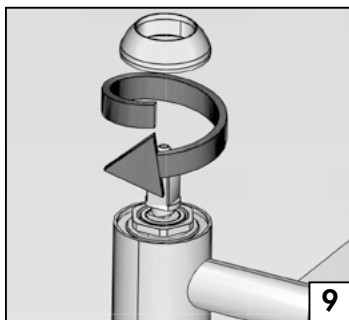
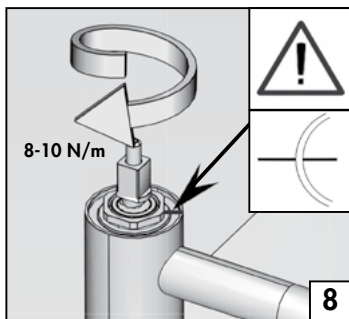
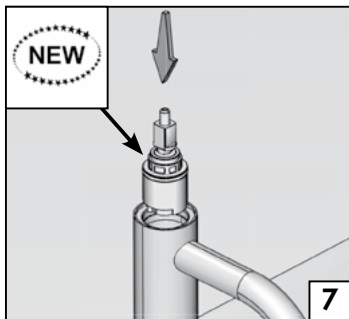
**Cartouche réglée a 38°C
 aux conditions suivantes:**

Temperature eau froide 13°C
 Temperature eau chaude 63°C
 Pression eau froide/chaude 3 Bar

SOSTITUZIONE CARTUCCIA LAVABO/BIDET

Replacement of washbasin/bidet cartridge - Austausch Kartusche Waschtischbatterie/Bidet
Cambio cartucho lavabo/bidè - Remplacement cartouche lavabo/bidet

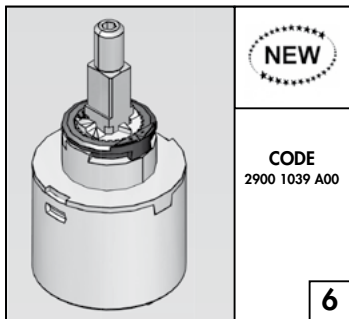
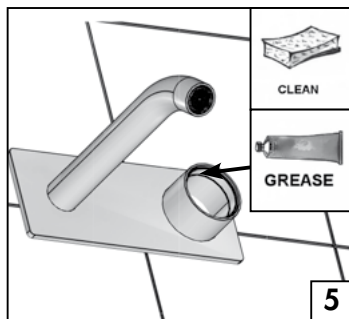
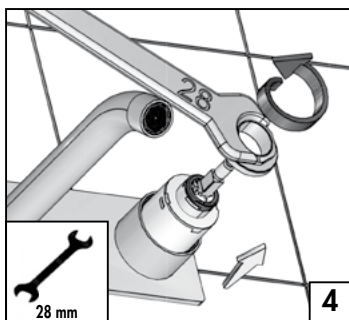
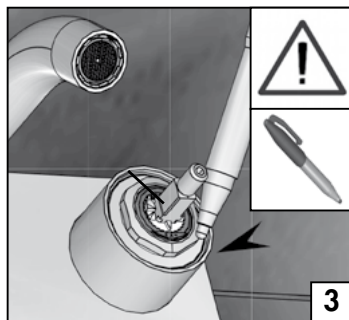
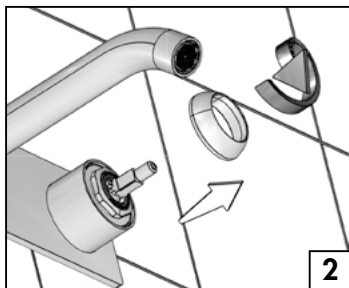
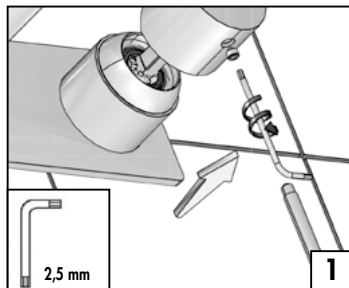


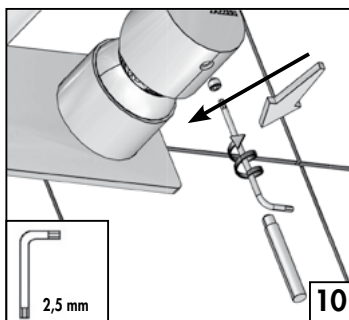
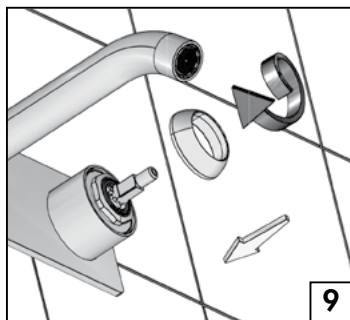
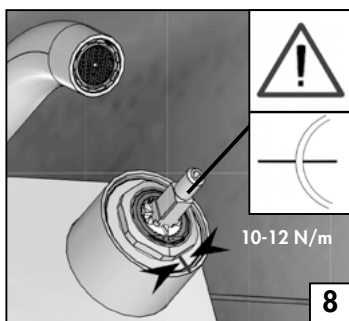
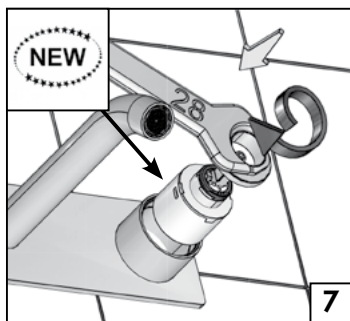


Si consiglia utilizzo di colla adesiva non permanente
 We recommend using non-permanent adhesive glue
 Wir empfehlen die Verwendung von nicht dauerhaft Klebstoffe
 Recomendamos el uso de pegamento adhesivo no permanente
 Nous recommandons d'utiliser de la colle adhésive non permanente

SOSTITUZIONE CARTUCCIA NELLA PARTI INCASSO

Cartridge replacement for built-in parts - Austausch Kartusche in Batterien mit UP-Montage
Cambio cartucho en las partes empotradas - Remplacement cartouche pour les pièces à encaster

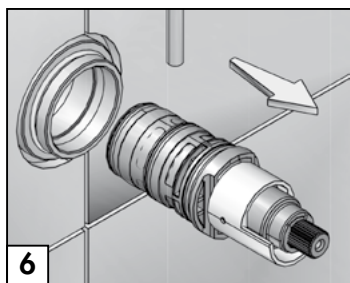
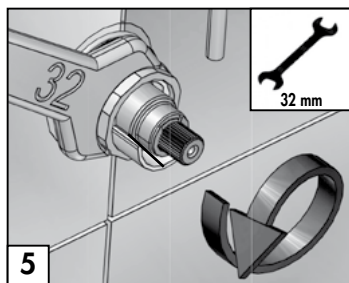
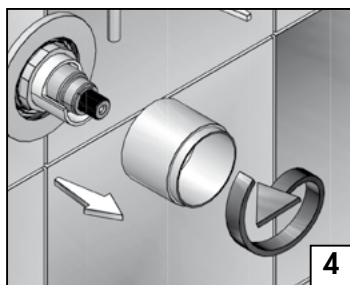
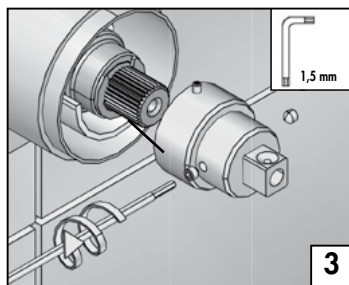
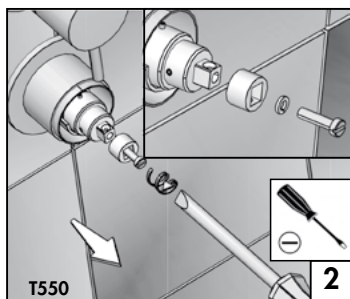
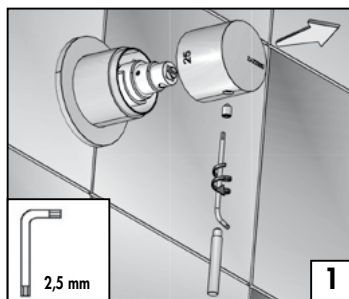


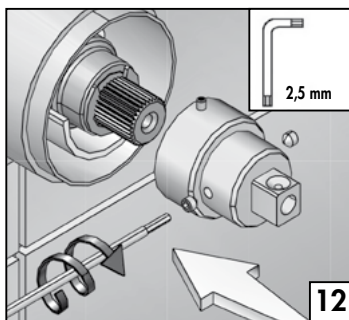
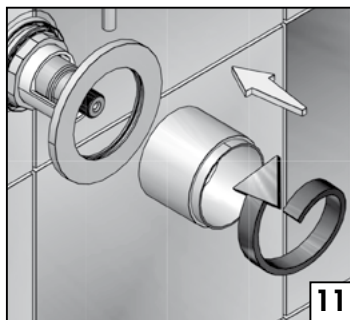
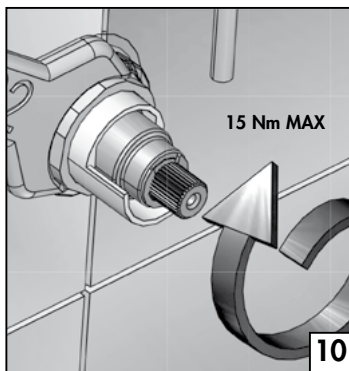
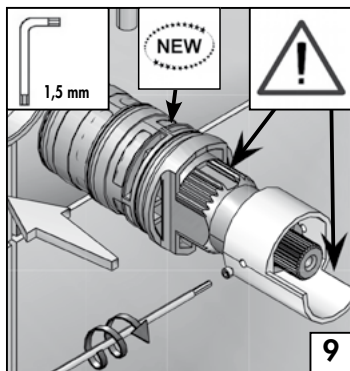
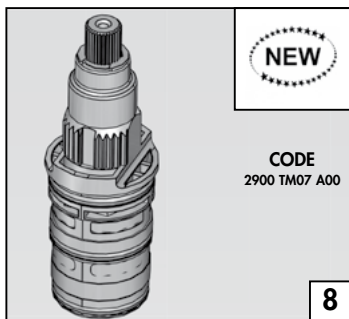
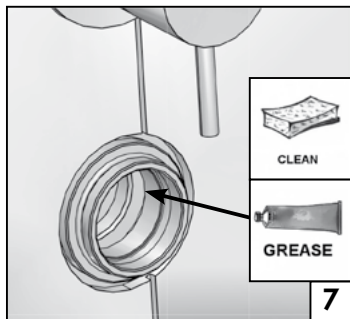


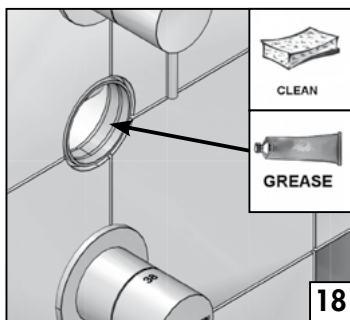
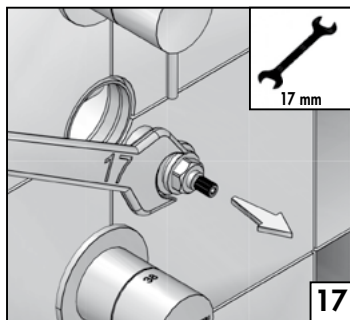
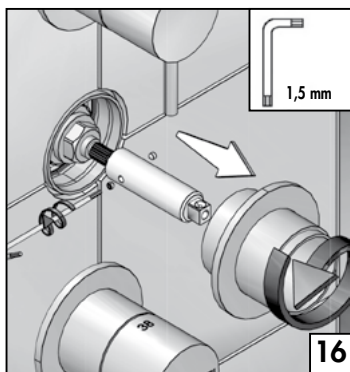
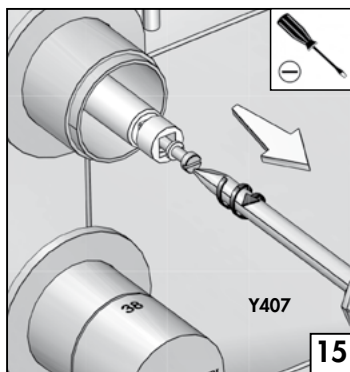
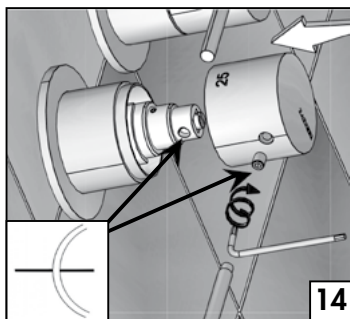
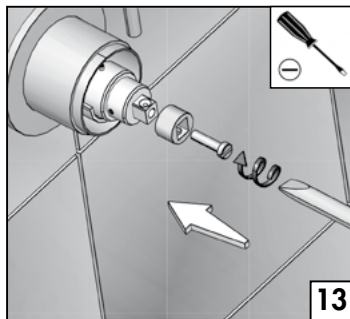
SOSTITUZIONE DELLA CARTUCCIA TERMOSTATICA E VITONI

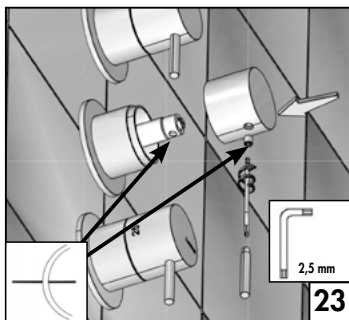
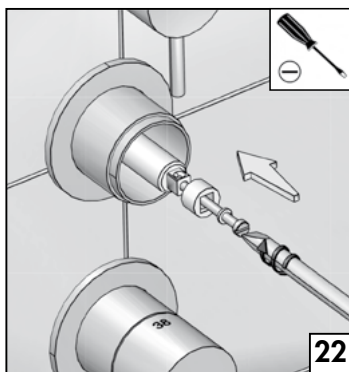
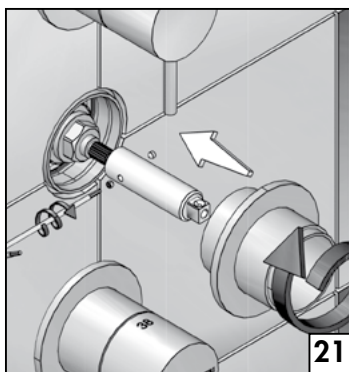
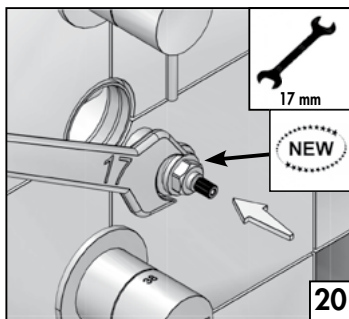
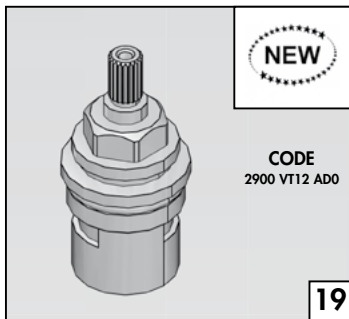
3300 0801 A00 - 3300 0802 A00 - 3300 0803 A00

Thermostatic cartridge replacement - Austausch der Thermostatkartusche
Cambio del cartucho termostático - Remplacement cartouche thermostatique









CONDIZIONI DI GARANZIA

A) Requisiti

Per usufruire dell'intervento in garanzia il cliente dovrà essere in grado, in fase di richiesta telefonica o scritta, di riferire in merito al codice prodotto e il relativo lotto di produzione presenti sull'etichetta della confezione e al documento fiscale di acquisto o documento simile. Tali informazioni dovranno essere verificate dal Centro di Assistenza Tecnica (da ora in avanti CAT) una volta presso il cliente e prima di dare corso all'intervento. I documenti di garanzia dei quali i clienti potranno essere in possesso sono i seguenti:

Etichetta prodotto e codice operatore presenti sulla e nella confezione rispettivamente: da diritto a garanzia con durata funzionale al tipo di guasto o difetto (consultare il paragrafo "B - relazione tra tipo di difetto e durata della garanzia ") ovvero ai ricambi gratuiti e alla prestazione gratuita.

Per usufruire dell'intervento in garanzia (*) il cliente dovrà essere in grado di dimostrare la data di acquisto della rubinetteria Zazzeri, tramite documento fiscale di acquisto o documento simile

Tali informazioni saranno verificate dal CAT una volta presso il cliente e prima di dare corso all'intervento.

B) Relazione tra tipo di difetto e durata della garanzia

Garanzia sulle superfici cromate 10 anni

Garanzia per difetti di porosità del materiale 10 anni

Garanzia su flessibili di allacciamento in acciaio, tubi di allacciamento e di collegamento in materiale plastico e metallico 5 anni

Garanzia su guarnizioni o elementi di tenuta in elastomero 2 anni

Garanzia su vetri 5 anni

Garanzia su cartucce miscelatrici , vitoni e tutte le loro parti 5 anni (**)

Garanzia su cartucce termostatiche, deviatori ed elettrovalvole e tutte le loro parti 2 anni

Garanzia su parti elettriche, termoelettriche o elettroniche 2 anni

Garanzia su doccette , flessibili per doccette , parti in materiale plastico 2 anni

Garanzia specchi, superfici metalliche in genere, legno, laminati, superfici in materiali polimerici o in resina sintetica e finiture diverse dal cromato 2 anni

Garanzia su tutte le cause di difetto non espressamente indicate o previste dalla presente tabella 2 anni

(*) La garanzia copre i costi di riparazione soltanto nelle zone servite dal servizio d'assistenza tecnica autorizzata ZAZZERI. Per maggiori informazioni riguardanti le zone coperte dai centri di assistenza tecnica autorizzata, grazie di consultare il nostro sito WEB www.zazzeri.it , sezione « Assistenza tecnica »

(**) quando siano stati installati i rubinetti filtro sottolavabo, vengano rispettati i valori di pressione di alimentazione consigliati e l'acqua presenti dei valori di durezza medi

C) Limiti ed esclusioni

- Ogni richiesta di fare valere il diritto alla garanzia sarà presa in considerazione a patto che venga dichiarata a ZAZZERI entro il periodo di garanzia

Il cliente vedrà decaduto il diritto di garanzia qualora non abbia denunciato i vizi riscontrati

entro mesi due dalla loro scoperta

- I difetti visibili vanno dichiarati per iscritto dal cliente a ZAZZERI entro e non oltre 7 giorni dalla data di acquisto del prodotto (data di decorrenza della garanzia). Per difetti visibili si intendono quelli che se non denunciati entro i termini indicati al venditore verrebbero considerati conseguenze dell'utilizzo del prodotto e quindi non riconosciuti dalla presente garanzia (deterioramenti superficiali quali graffi, ammaccature, abrasioni o ecc.)

- Le parti danneggiate e sostituite sono di proprietà di ZAZZERI

- Il cliente deve avere provveduto affinché l'installazione del prodotto consenta accesso adeguato per le operazioni di riparazione e manutenzione, nessun risarcimento sarà riconosciuto da ZAZZERI per eventuali rimozioni di opere murarie o infrastrutture che impedissero l'accesso di cui sopra.

- La garanzia decadrà nei casi in cui il difetto sia stato originato da:

a) Installazione non corretta

b) Uso non appropriato o comunque non conforme alle condizioni di impiego specificate sui documenti all'interno della confezione

c) Utilizzo di detergenti contenenti acidi o abrasivi

d) Riparazione errata

e) Utilizzo di ricambi non originali

f) Deterioramento delle superfici causato da depositi di calcare

g) Fenomeni atmosferici

h) Sovratensioni sull'impianto di alimentazione elettrica

i) Riparazione non autorizzata da ZAZZERI

j) Manutenzione effettuata in modo non idoneo

- La Garanzia non contempla i seguenti interventi di manutenzione ordinaria:

a) Pulizia di filtri

b) Pulizia di aeratori

c) Rimozione del calcare da doccette, soffioni o da altre superfici

- In caso di reclamo non fondato, ovvero per difetti non imputabili a ZAZZERI, i costi di accertamento, trasporto o di altra natura saranno addebitati al cliente al quale il CAT dovrà chiedere il pagamento

- La Garanzia non include la richiesta di risarcimenti per danni diretti od indiretti subiti o insorti

- La Garanzia non è rinnovabile

GUARANTEE CONDITIONS

A) Requirements

To be entitled to use the guarantee, the customer, on the telephone or through a written request, must be able to refer the product code, the production batch (both available on the box label) as well as the fiscal document used to purchase (or similar document). Such information will have to be verified by the Center for Technical Assistance (named CAT from now on) before the guarantee procedure gets started.

The documents of guarantee the customer should own are the following: product label and operator code available on the box and inside of it. They give right to guarantee for a duration connected to the type of breakdown or defect (for details please consult the paragraph "B - relation between the type of defect and the duration of the guarantee").

The guarantee entitles to obtain spare parts and repair (*) with no charge.

In order to use the guarantee, the customer must be able to demonstrate the date of purchase of the Zazzeri product, through fiscal document of purchase or similar document.

Such information will be verified by the CAT once it has met the customer and before initiating the repair procedure.

B) Relation between the type of defect and the duration of the guarantee

Guarantee on the chromium plated surfaces 10 years

Guarantee for defects of porosity of the material 10 years

Guarantee on steel connecting flexible parts, connection tubes in plastic and metallic materials 5 years

Guarantee on washers or holding elements in elastomer 2 years

Guarantee on glass parts 5 years

Guarantee on mixer cartridges, screw valves and all their parts 5 years (**)

Guarantee on thermostatic cartridges, diverters, electric valves and all their parts 2 years

Guarantee on electric, thermoelectric or electronic parts 2 years

Guarantee on hand-showers, hand-shower hoses, elements in plastic materials 2 years

Guarantee on mirrors, metallic surfaces, wood, laminated parts, surfaces in polymer materials or synthetic resin and all the finishes other than chromium 2 years

Guarantee on all the defects not explicitly mentioned in this table 2 years

(*)The guarantee covers the reparation service only in the areas covered by the ZAZZERI authorized technical assistance centers. For information concerning the areas covered by a authorized assistance centre please see our website www.zazzeri.it section "technical assistance".

(**) when under the sink the filter taps have been installed, the advised values of water pressure have been respected, and the water hardness is medium.

C) Limitations and esclusions

Every demand to assert the right to the guarantee will be taken in consideration only when declared to ZAZZERI within the period of guarantee.

The customer will lose his guarantee right if she/he has failed to denounce the defects 40 found within two months from the discovery.

The visible defects must be declared to ZAZZERI by the customer with a written message within and not beyond 7 days from the date of purchase of the product (which is the day when the guarantee starts).

“Visible defects” are considered all those that, if not denounced within the prescribed terms to the vendor, would be considered consequences of use of the product and therefore not included in the guarantee (superficial deteriorations such as scratches, dents, abrasions, etc.) The damaged and replaced parts are ZAZZERI property.

The customer must install the product in a way that allows an easy access for the repair and maintenance.

No compensation will be recognized by ZAZZERI for the removal of built-in elements or infrastructures that impede the above mentioned access.

The guarantee will decay whenever the fault has been originated by:

- a) incorrect installation
- b) inappropriate use or utilization not complying with the conditions of employment specified on the documents included in the package
- c) Use of detergents containing acid or abrasives substances
- d) Previous faulty repair
- e) Use of not original spare parts
- f) Deterioration of the surfaces caused by lime-scale deposit
- g) Atmospheric phenomena
- h) Overvoltage on the electric power supply system
- i) Repair not authorized by ZAZZERI
- j) Maintenance carried out in a not suitable way

In case of an unwarranted claim, for faults not imputable to ZAZZERI, the costs of assessment, transport or other nature will be debited to the customer through the CAT.

The guarantee does not include the demand for compensations for direct or indirect damages suffered or arisen.

The Guarantee is not renewable.

GUARANTEE CONDITIONS

A) Voraussetzungen

Um die Garantie nutzen zu können, soll der Kunde die Artikelnummer und den Produktionscode (CODO FASE), die auf dem Verpackungsetikett stehen, bei der telefonischen oder schriftlichen Reklamation mitteilen können. Außerdem sollte der Kunde die Rechnung oder den Lieferschein vorlegen können. Diese Informationen werden bei dem technischen Kundendienst (später CAT genannt) geprüft, bevor die Garantieabwicklung anläuft.

Die Garantieunterlagen, die der Kunde zur Verfügung haben kann, sind folgende:

Produktetikett und Bedienercode, die man auf der Verpackung finden kann. Sie berechtigen zur Garantie mit einer Dauer, die abhängig von der Art des Schadens oder des Defektes ist (bitte den Absatz „B – Verbindung zwischen Schadensart und Garantiedauer“ konsultieren) d.h. die kostenlose Zusendung der Ersatzteile und die Garantieleistung. (*)

Um die Garantie nutzen zu können, muss der Kunde das Einkaufsdatum der ZAZZERI Produkte durch die Rechnung oder ein ähnliches Dokument beweisen können.

Solche Informationen werden beim CAT geprüft, bevor die Garantieabwicklung anläuft.

B) Verbindung zwischen Schadensart und Garantiedauer

Garantie für Chrom Oberfläche 10 Jahre

Garantie für Porositätsfehler des Materials 10 Jahre

Garantie für Stahlanschlusschläuche Anschluss- und Verbindungsschläuche aus Plastik und aus Metall 5 Jahre

Garantie für Dichtungen und Dichtungselemente aus Elastomer 2 Jahre

Garantie für Glas 5 Jahre

Garantie für Kartuschen , Oberteile und ihre Komponenten 5 Jahre (**)

Garantie für thermostatische Kartusche, Elektroventile und alle ihre Komponenten 2 Jahre

Garantie für elektrische, thermoelektrische und elektronische Teile 2 Jahre

Garantie für Handbrause, Handbrauseschläuche, Plastikteile 2 Jahre

Garantie für Spiegel, alle Metalloberfläche, Holz, Walzprodukten, Polymer- und Kunstharzoberfläche und Oberfläche, die anders als Chrom sind 2 Jahre

Garantie für alle Schadenursache, die nicht ausdrücklich in dieser Tabelle angegeben sind 2 Jahre.

(*) Die Reparaturkosten gehen auf Garantie nur in den Gebieten, wo Zazzeri ein autorisiertes Kundendienstservice hat. Für Informationen bezüglich die Gebiete, wo es ein autorisiertes Kundendienstservice gibt, bitte konsultieren Sie unser Website www.zazzeri.it unter „Technischer Kundendienst“.

(**) wenn die Filterhähne unter dem Waschbecken installiert wurden, die empfohlenen Versorgungsdruckwerte eingehalten werden und das Wasser mittlere Härtegrade aufweist.

C) Beschränkungen und Ausschließungen

- Jede Garantieanfrage wird betrachtet, unter der Bedingung, dass ZAZZERI innerhalb der Garantiefrist informiert wird.

Der Kunde wird seine Garantierechte verlieren, wenn er nicht innerhalb von zwei Monaten, nach der Schadenentdeckung, den Defekte gemeldet hat.

- Sichtbare Defekte sollen vom Kunden bis spätestens 7 Tagen vom Verkaufsdatum (das

Datum des Anfangs der Garantiegültigkeit) an, schriftlich an ZAZZERI mitgeteilt werden. Mit „sichtbaren Defekten“ sind alle Defekte gemeint, die, wenn nicht innerhalb der o.g. Frist zum Verkäufer mitgeteilt werden, als Konsequenz der Produktsverwendung betrachtet und deshalb nicht von dieser Garantie anerkannt werden (oberflächliche Schäden wie Kratzen, Beule, Schlieren, u.s.w.)

- Die defekten Teile und die Ersatzteile sind Eigentum von ZAZZERI.
- Der Kunde ist verantwortlich dafür, dass die Produktionsinstallation einen passenden Zugang für die Reparaturen und Wartungen erlaubt. Kein Schadenersatz wird von ZAZZERI anerkannt für die eventuelle Entfernung von Mauerwerk oder Installationen, die den o.g. Zugang verhindern.

- Die Garantie verfällt, falls der Schaden verursacht wurde durch:

a) Falscher Installation

b) Ungeeigneter Benutzung oder nicht konform an die Gebrauchsbedingungen, die in der Verpackung enthaltenen Unterlagen angegeben sind.

c) Benutzung von Reinigungsprodukte, die Säuren oder Scheuermittel enthalten

d) Falscher Reparatur

e) Verwendung von nicht originalen Ersatzteilen

f) Oberflächebeschädigung, die von Kalkbildungen verursacht wird

g) Lufterscheinung

h) Überspannung im elektrischen Anlage

i) Ohne ZAZZERI vorherige Genehmigung erfolgter Reparatur

j) Nicht richtig erfolgter Wartung

- Die Garantie umfasst nicht folgende Tätigkeiten von alltäglicher Wartung:

a) Reinigung der Filter

b) Reinigung der Perlatoren

c) Entfernung der Kalkbildungen an Handbrause, Kopfbrause oder andere Oberfläche

- Falls die Reklamation unberechtigt ist, das heißt, wenn ZAZZERI für die Schaden nicht verantwortlich ist, die Kosten für die Fehlerfeststellung, Transport oder anderer Art werden den Kunden durch dem CAT in Rechnung gestellt.

- Die Garantie umfasst nicht den Antrag auf Schadenersatz für erlittene oder aufgetretene Schäden.

- Die Garantie ist nicht verlängerbar.

CONDICIONES DE GARANTÍA

A) Requisitos

El cliente tendrá derecho a la intervención prevista en la garantía, ya sea que la solicita por teléfono o por escrito, únicamente si cita el código de producto y el correspondiente lote de producción indicados en la etiqueta del producto y hace referencia al documento fiscal de compra o similar. El personal del Centro de Asistencia Técnica (en adelante, CAT) verificará dichos datos una vez que se encuentre en la sede del cliente y antes de dar comienzo a la reparación.

Los clientes podrán tener en su poder los siguientes documentos de garantía:

Etiqueta del producto y código del operador que figuran en el producto mismo y en el paquete respectivamente: da derecho a garantía cuya duración es proporcional al tipo de avería o defecto (consúltese el párrafo "B: relación entre el tipo de defecto y duración de la garantía") o bien a recambios y prestación gratuitos.

Para tener derecho a la intervención prevista en la garantía (*), el cliente tendrá que poder demostrar la fecha de compra de la grifería Zizzeri mediante documento fiscal de compra o similar. El personal del CAT verificará dichos datos una vez que se encuentre en la sede del cliente y antes de dar comienzo a la reparación

B) Relación entre el tipo de defecto y duración de la garantía

Garantía de las superficies cromadas 10 años

Garantía por defectos de porosidad del material 10 años

Garantía de tubos de conexión flexibles de acero, tubos de conexión y enlace de plástico y metal 5 años

Garantía de juntas o elementos de estanqueidad de elastómero 2 años

Garantía de los cristales 5 años

Garantía de cartuchos mezcladores, roscas y sus correspondientes partes 5 años (**)

Garantía de cartuchos termostáticos, desviadores y electroválvulas y sus correspondientes partes 2 años

Garantía de partes eléctricas, termoelectricas o electrónicas 2 años

Garantía de duchas de mano, tubos flexibles de duchas de mano, partes de material plástico 2 años

Garantía de espejos, superficies metálicas en general, madera, laminados, superficies de polímeros o resinas sintéticas y acabados que no sean cromados 2 años

Garantía por todas las causas de defectos no expresamente indicadas o contempladas en la presente tabla 2 años

(*) La garantía cubre el costo de la reparación sólo en las áreas cubiertas por el servicio de asistencia técnica autorizado ZAZZERI. Para obtener información sobre las áreas cubiertas por un Centro de Servicio Autorizado, por favor visite nuestro sitio web www.zizzeri.it, sección "asistencia técnica".

(**) siempre que se hayan instalado los grifos filtro debajo del lavabo, se respeten los valores de presión aconsejados y la dureza del agua tenga valores medios.

C) Limitaciones y exclusiones

- Toda solicitud de intervenciones cubiertas por la garantía se tomará en cuenta con la condiciones de que se presente a ZAZZERI dentro del período de garantía.

El derecho a la garantía se perderá si el cliente no denuncia los defectos o vicios antes de transcurridos dos meses desde que los descubriera.

- El cliente debe denunciar por escrito a ZAZZERI los defectos visibles antes de los 7 días a contar de la fecha de compra del producto (fecha de validez de la garantía). Se consideran defectos visibles aquellos que, si no se los denuncia al vendedor en los términos antes mencionados, se considerarían consecuencia del uso de producto y, por tanto, no cubiertos por esta garantía (rayaduras, golpes, raspaduras y otros defectos superficiales).

- Las partes dañadas que se cambien son de propiedad de ZAZZERI.

- El cliente deberá haber instalado el producto de modo tal que sea de fácil acceso para repararlo y mantenerlo. ZAZZERI no indemnizará bajo ningún concepto si hubiera necesidad de eliminar partes de albañilería o infraestructuras que impidieran el acceso como se describe más arriba.

- Se perderá todo derecho a la garantía en caso de que el defecto tenga su origen en:

a) Instalación no correcta;

b) Uso impropio o no conforme a las condiciones de uso especificadas en los documentos contenidos en el paquete;

c) Empleo de detergentes que contengan ácidos o abrasivos;

d) Mala reparación;

e) Uso de recambios no originales;

f) Superficies deterioradas por depósitos calcáreos;

g) Fenómenos atmosféricos;

h) Sobretensión en la instalación eléctrica;

i) Reparaciones que no hayan sido autorizadas por ZAZZERI;

j) Mantenimiento no adecuado.

- La garantía no cubre las tareas de mantenimiento ordinario que se indican a continuación:

a) Limpieza de filtros

b) Limpieza de aireadores;

c) Eliminación de depósitos calcáreos de duchas de mano, rociadores u otras superficies.

- En caso de reclamos sin fundamento, o defectos no imputables a ZAZZERI, el CAT cargará al cliente los costes de verificación y transporte o de otra naturaleza.

- La garantía no comprende el pedido de resarcimiento por daños directos o indirectos sufridos o derivados.

- La garantía no es renovable.

CONDITIONS DE GARANTIE

A) Conditions

Pour en profiter de l'intervention sous garantie le client doit rapporter, pendant la demande téléphonique ou écrite, le code produit, le lot de production relatif et présent sur la labelle de la confection et même le document fiscal d'achat ou document semblable. Ces informations seraient vérifiées du centre d'assistance technique (le CAT dorénavant) chez le client et avant de commencer l'intervention.

Les documents de garantie en possession du client peuvent être les suivants :

Labelle produit et code opérateur à trouver respectivement sur et dans la confection: ça va donner plein droit à une garantie de durée fonctionale au défaut ou défaillance (consulter paragraphe "B- relation entre le défaut et la durée de la garantie ») c'est à dire, les rechanges et l'intervention gratuite.

Pour en profiter de l'intervention sous garantie (*) le client doit démontrer la date d'achat du robinetterie ZAZZERI, avec le document fiscal d'achat ou document semblable. Ces informations seraient vérifiées du centre d'assistance technique (le CAT dorénavant) chez le client et avant de commencer l'intervention.

B) Relation entre défaut et durée de la garantie

Garantie pour les surfaces chromées 10 années

Garantie pour défauts du porosité matériaux 10 années

Garantie pour flexibles de raccordement en acier, tuyaux de raccordement et connexion avec matériaux plastiques et métalliques 5 années

Garantie pour joints ou éléments de tenue en élastomètre 2 années

Garantie pour les glaces 5 années

Garantie pour cartouches mitigeurs, têtes de robinets et toutes les parties 5 années (**)

Garantie pour cartouches thermostatiques, deviateurs, électrovannes et toutes les parties 2 années

Garantie pour parties électriques, thermoélectrique ou électronique 2 années

Garantie pour douchettes, flexibles pour douchettes, parties plastiques 2 années

Garantie pour glaces, surfaces métalliques en général, bois, laminés, surfaces en matériaux polymériques ou en résine synthétique et finitions différentes du chromée 2 années

Garantie pour toutes les causés défauts pas indiquées ou pas prévues de cette grille 2 années

(*) La garantie couvre le coût de la réparation uniquement dans les zones couvertes par le service d'assistance technique autorisé ZAZZERI. Pour plus d'informations concernant les zones couvertes par un centre d'assistance autorisé, merci de consulter notre site Web www.zazzeri.it, section «assistance technique».

(**) quand l'installation du robinets filtres sous lavabo à eu lieu, les valeurs concernant la pression d'alimentation conseillée sont à respecter et les valeurs du dureté moyenne concernant l'eau.

C) Limites et exclusions

- Chaque demande concernant la valence de la garantie, serait considérée seulement si la déclaration à ZAZZERI est présentée entre le période de la garantie.

Le droit de garantie va décider en cas que le client va pas denoncer les défauts rencontrées entre deux mois après la decouvrance.

- les défauts visibles sont à déclarer par écrit du client à ZAZZERI entre 7 jours de la date d'achat du produit (à partir de la date de la garantie). Avec défauts visibles on entend ceux qui si pas denoncée entre les termes indiquées au vendeur, sont à considerer consequences de l'utilisation du produit et pas reconnu de la garantie présente (détérioration surface comme: rayures, bosselures, abrasions etc..)

- les parties endommagées et substituées sont de propriété ZAZZERI

- Le client doit subvenir pour permettre que l'installation du produit va autoriser un accès correct pour les opérations de réparation et manutention, pas des remboursements sont reconnu de la part de ZAZZERI pour enlèvements éventuels du gros oeuvres ou infrastructures que vont empecher l'accès indiquée ci-dessus.

- La garantie va déchoir dans les cases dans lesquelles les défaut à été originé du:

a) Une installation pas correcte

b) Utilisation pas adaptée ou conforme aux conditions d'emploi spécifiées sur les documents dans la confection

c) Emploi détergents avec acides ou abrasifs

d) Réparation erronée

e) Emploi des rechanges pas originaux

f) Détérioration surfaces à cause du dépôt de calcaires

g) Phénomènes atmosphériques

h) Sovratensioni sull'impianto di alimentazione elettrica

i) Réparation pas autorisée de ZAZZERI

j) Manutention pas correcte

- La Garantie va pas recouvrir les interventions de manutention ordinaire suivantes:

a) Nettoyage filtres

b) Nettoyage aérateurs

c) Enlèvement calcaire de douchettes, pommes de douche ou autres surfaces

- En cas d'une réclamation pas fondée, c'est à dire pour défauts pas imputables à la part de ZAZZERI, les frais de vérification, transport ou d'autres origines seraient chargés au client, auquel le CAT va demander le paiement

- La garantie va pas recouvrir la demande de remboursements pour dommages directs, indirects, subis ou en apparition

- La garantie est pas renouvelable

CODICI UTILI PER ASSISTENZA TECNICA

Useful codes for technical assistance

Nützliche Kodierungen für die technische Unterstützung

Codigos útil para la asistencia técnica

References a rappeler pour le service apres vente



TAGLIANDO DI GARANZIA

Le immagini ed i dati sono da ritenersi indicativi e possono subire variazioni anche senza alcun preavviso

Images and data are to be considered indicative and may be changed also without any notice

Model-, Programm- um technische Änderungen sowie Irrtum vorbehalten

Las imágenes y los datos deben entenderse como indicativos y pueden sufrir variaciones sin previo aviso

Les images et les données techniques doivent être considérés indicatifs et peuvent subir variations sans préavis



Rubinerie Zazzeri S.p.A.

Frazione Burchio, 55 _ 50064 Incisa in Val d'Arno _ Florence _ Italy
P.I. 00435690482 _ Tel. +39 055 69.60.51 _ Fax: Italia +39 055 69.63.09
Export +39 055 69.66.31
www.zazzeri.it _ info@zazzeri.it _ export@zazzeri.it