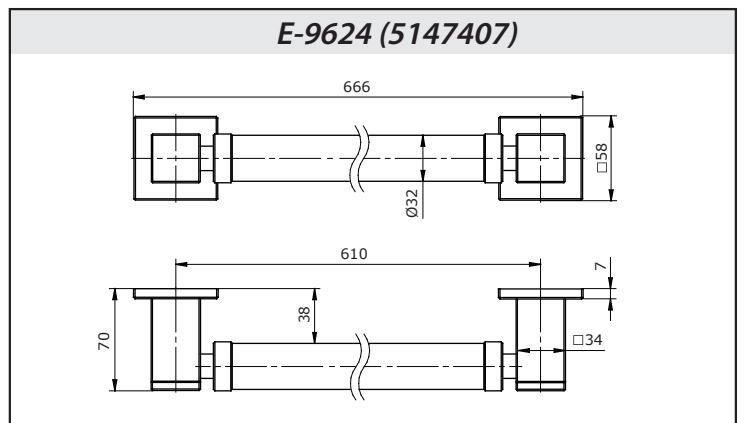
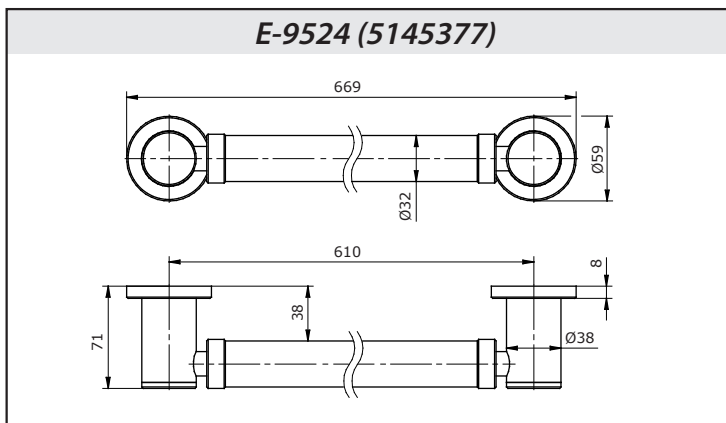
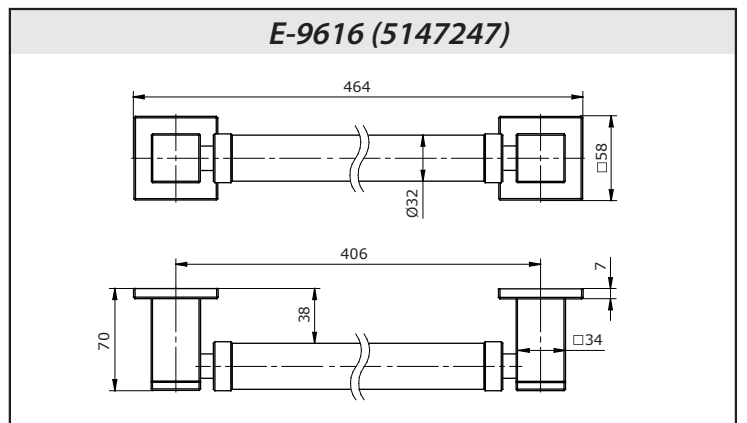
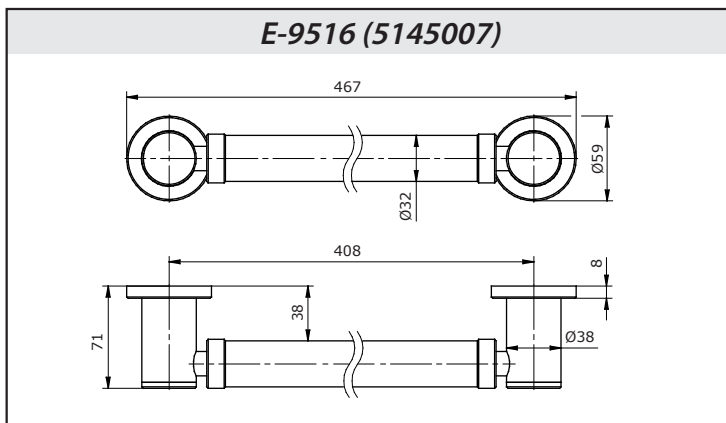
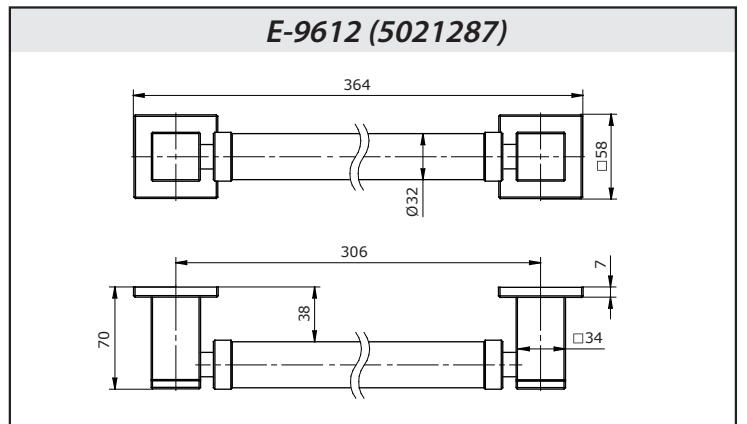
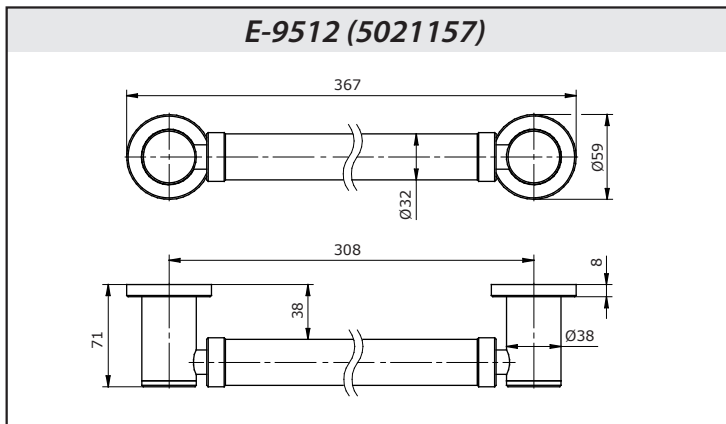


WANNENGRIF • BARRE D'APPUI
BARRA DE APOYO • MANIGLIA D'APPOGGIO
ПОРУЧЕНЬ ДЛЯ ДУША • PORĘCZ ŁAZIENKOWA

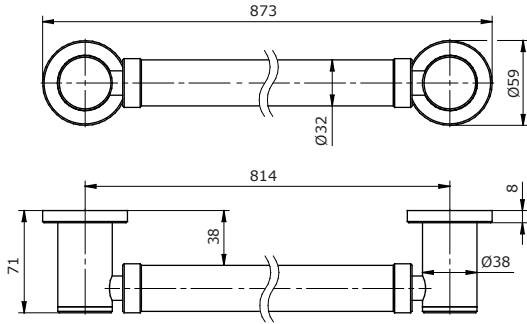
GB	D	F	E	IT	RUS	PL
Dear Customer	Lieber Kunde	Cher Client	Estimado Cliente	Gentile Cliente	Уважаемый господин	Drodzy Państwo
Thank you for choosing our product. We hope the item you have purchased can fulfill all your expectations. Our products are technologically advanced and designed on the basis of our many years of experience in the production of sanitary fittings.	Für Ihre Wahl bedanken wir uns und hoffen mit unserem dank langjähriger Erfahrung in der Herstellung von Sanitärarmaturen technologisch fortgeschrittenen Produkt Ihre Erwartungen zu erfüllen.	Nous vous remercions d'avoir choisi notre produit. Nous sommes certains de pouvoir satisfaire pleinement à vos attentes grâce à notre riche offre de produits d'un niveau technologique avancé qui résulte de notre longue expérience en fabrication de la robinetterie et des accessoires des salles de bains.	Les agradecemos por elegir nuestro producto. Esperamos cumplir sus expectativas al adquirir un producto de tecnología avanzada, diseñado a base de la experiencia adquirida tras muchos años fabricando accesorios sanitarios.	La ringraziamo per aver scelto un prodotto GRAFF. Speriamo di soddisfare pienamente la sua aspettativa, offrendole un prodotto tecnologicamente avanzato, progettato sulla base di un'esperienza di molti anni nell'ambito della produzione di rubinetteria e sistemi doccia.	Благодарим за выбор нашего продукта. Надеемся, что полностью удовлетворим Ваши ожидания, вводя в эксплуатацию технологически усовершенствованное изделие, запроектированное на базе многолетнего опыта в области производства санитарной арматуры.	Dziękujemy za wybór naszego produktu. Mamy nadzieję, że w pełni spełnimy Państwa oczekiwania oddając do użytku zaawansowany technologicznie, zaprojektowany w oparciu o wieloletnie doświadczenie w produkcji armatury sanitarnej.

ATTENTION!	For cleanin, use a soft towel with soap and water only! Under no circumstances should you use any chemicals.	ACHTUNG!	Verunreinigungen bitte nur mit Wasser und Seife und einem weichen Lappen entfernen. Keinesfalls chemische Mittel verwenden!
ATTENTION!	Pour le nettoyage utiliser seulement une serviette douce, du savon et de l'eau! En aucun cas n'utiliser les produits chimiques quelconques!	¡ATENCIÓN!	Utilice solamente una toalla suave con jabón y agua. Bajo ninguna circunstancia use productos químicos.
ATTENZIONE!	Si prega di pulire usando acqua e sapone ed un panno morbido! In nessun caso usare detergenti chimici	ВНИМАНИЕ!	Загрязнения следует удалять водой с мылом и мягкой тряпочкой! Ни в коем случае нельзя применять химические средства.
UWAGA!	Zanieczyszczenia proszę usuwać stosując wodę z mydłem oraz miękką szmatkę! W żadnym przypadku nie wolno stosować środków chemicznych.		

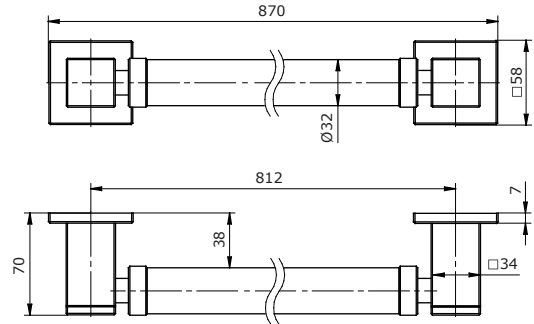


**WANNENGRIF • BARRE D'APPUI
BARRA DE APOYO • MANIGLIA D'APPOGGIO
ПОРУЧЕЊ ДЛЈА ДУША • PORĘCZ ŁAZIENKOWA**

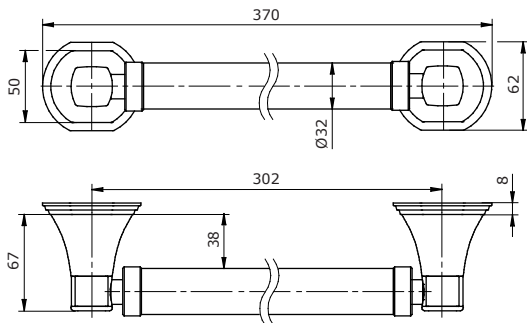
E-9532 (5147007)



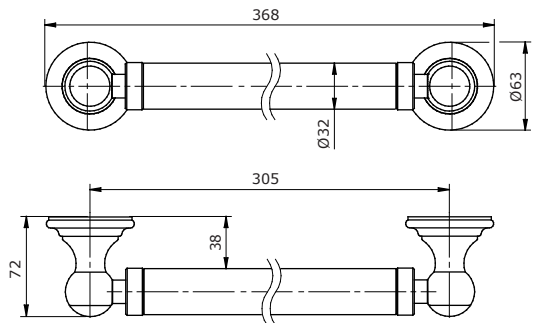
E-9632 (5147557)



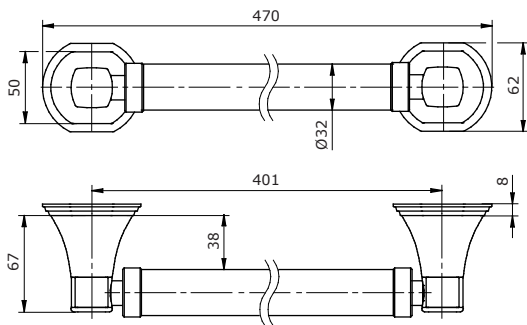
E-9812 (5021507) / E-9412 (5021607)



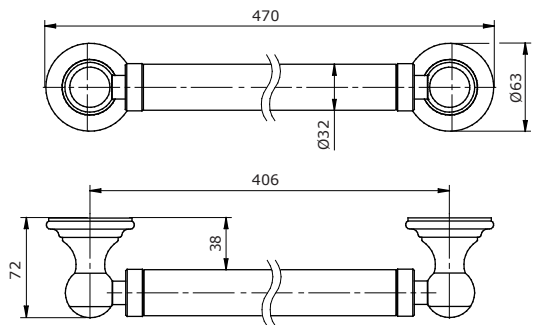
E-9712 (5021407)



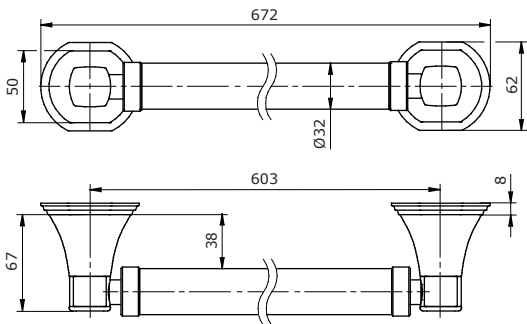
E-9816 (5157107) / E-9416 (5156757)



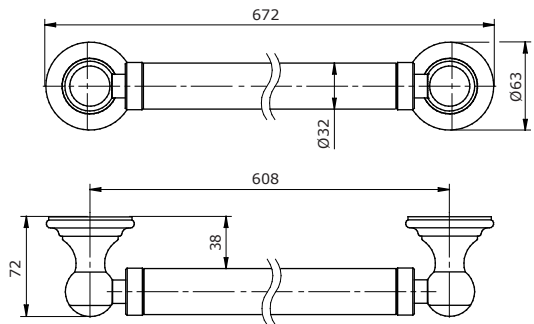
E-9716 (5150007)



E-9824 (5157207) / E-9424 (5156857)

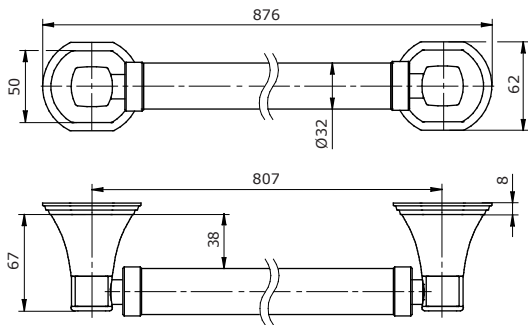


E-9724 (5150157)

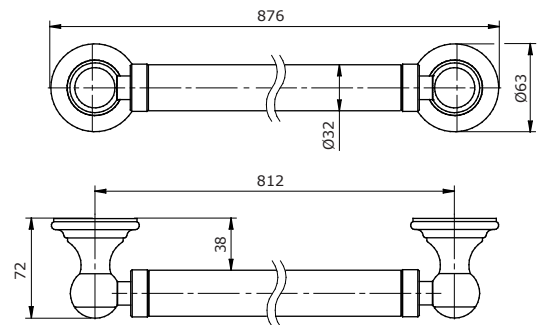


**WANNENGRIF • BARRE D'APPUI
BARRA DE APOYO • MANIGLIA D'APPOGGIO
ПОРУЧЕНЬ ДЛЯ ДУША • PORĘCZ ŁAZIENKOWA**

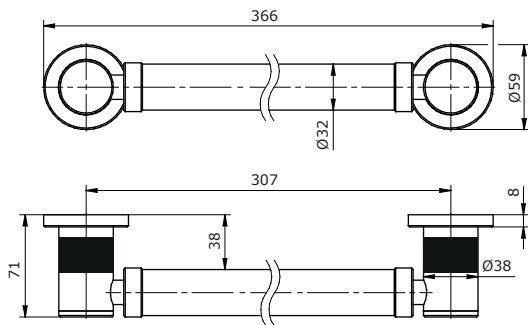
E-9832 (5157307) / E-9432 (5157007)



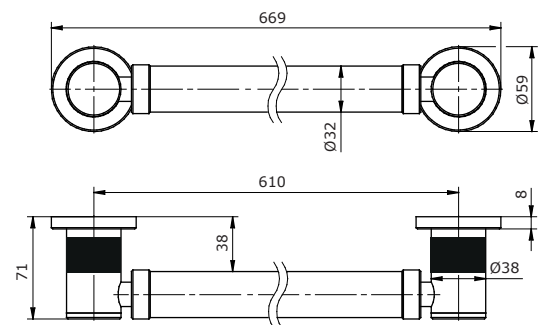
E-9732 (5150307)



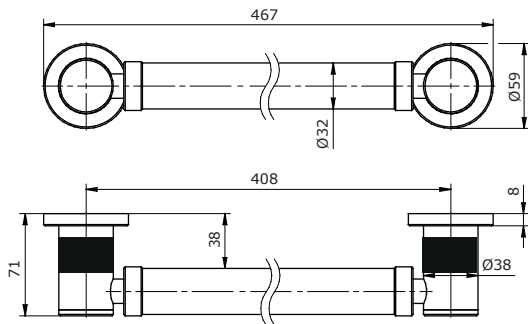
E-19512 (5375000)



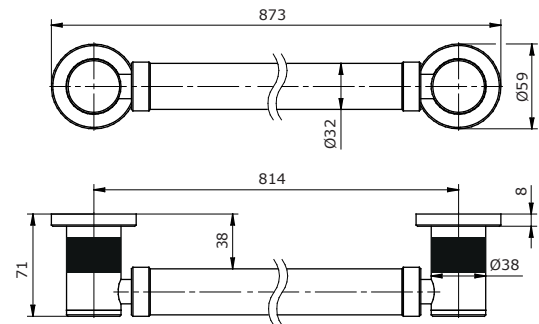
E-19524 (5375300)



E-19516 (5375150)

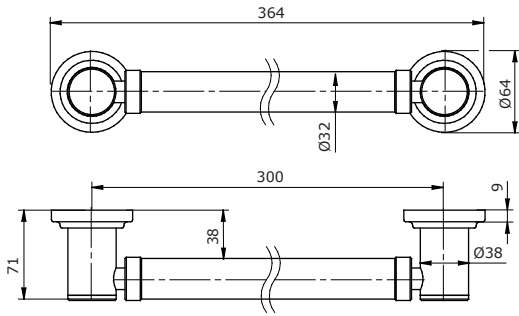


E-19532 (5375450)

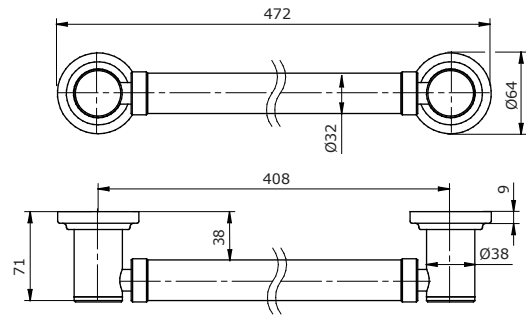


**WANNENGRIF • BARRE D'APPUI
BARRA DE APOYO • MANIGLIA D'APPOGGIO
ПОРУЧЕНЫ ДЛЯ ДУША • PORĘCZ ŁAZIENKOWA**

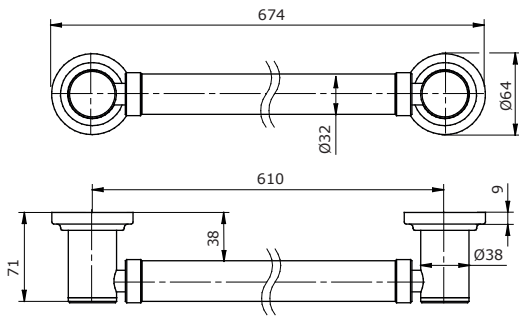
E-9215 (5065007)



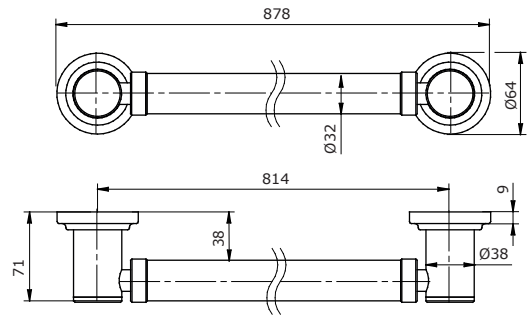
E-9216 (5065107)



E-9224 (5065207)



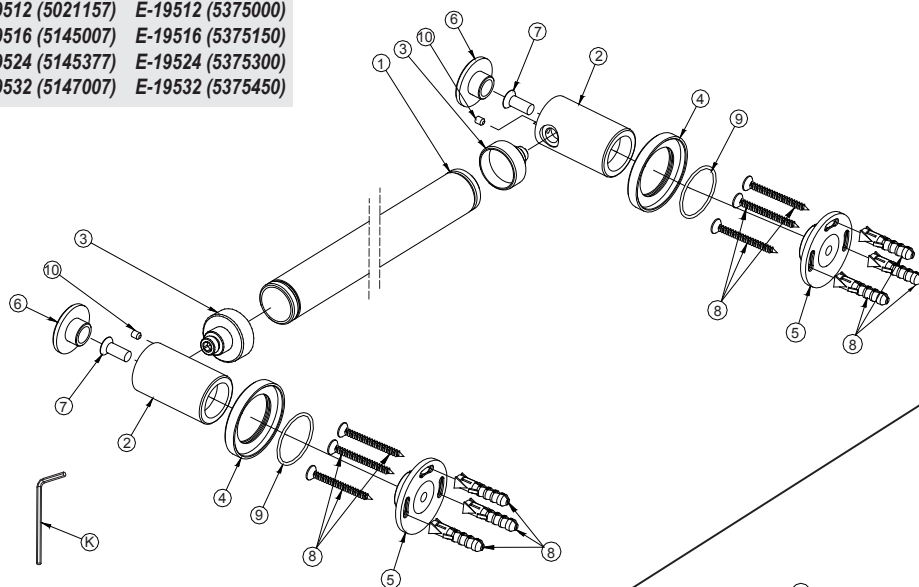
E-9232 (5065307)



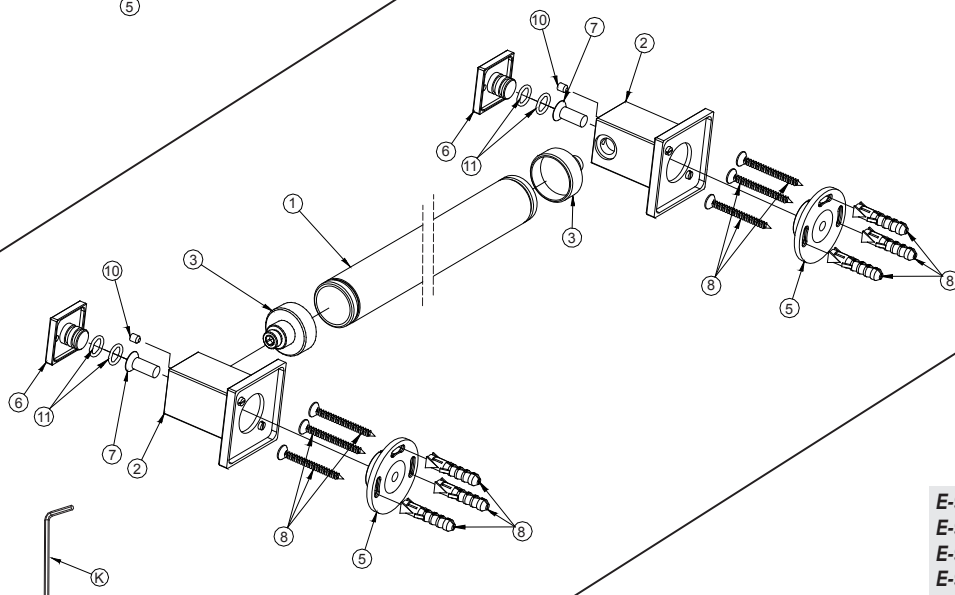
	GB	D	F	E	IT	RUS	PL
1	Pipe	Rohr	Tube	Tubo	Tubo	Труба	Rura
2	Handle body	Hebelkörper	Douille de la manette	Cuerpo de la palanca	Corpo della leva	Корпус рычага	Korpus uchwytu
3	Connector	Düse	Tubulure	Racor	Tubo di giunzione	Патрубок	Łącznik
4	Decorative cover	Design-Blende	Cache decoratif	Tapa decorativa	Protezione decorativa	Декоративная накладка	Oslona ozdobna
5	Mounting plate	Montageplatte	Plaque de fixation	Placa de montaje	Piastra di montaggio	Крепежные элементы	Uchwyt montażowy
6	Body cap	Zierkappe	Capuchon décoratif	Caperuza decorativa	Cappuccio decorativo	Декоративный колпак	Zaślepka uchwytu
7	Screw	Schrauben	Vis	Tornillo	Vite	Винт	Śruba
8	Anchore screw	Spreizdübel	Cheville de fixation	Taquete	Tassello ad espansione	Дюбель	Kolek montażowy
9	O-ring	O-Ring	O-ring	Junta tórica	O-ring	Шайба типа о-ринг	Oring
10	Bolt	Schrauben	Vis	Tornillo	Vite	Винт	Wkręt
11	O-ring	O-Ring	O-ring	Junta tórica	O-ring	Шайба типа о-ринг	Oring
12	Bushing with a base	Buchse mit Sockel	Manchon avec support	Cojinete con base	Rondella con zoccolo	Втулка с основанием	Tuleja z podstawą
13	Pin	Stift	Cheville	Perno	Perno	Штифт	Kolek
14	Hex key	Innensechskantschlüssel	Clé Allen	Llave allen	Chiave a brugola	Имбусный ключик	Klucz imbusowy

**WANNENGRIF • BARRE D'APPUI
BARRA DE APOYO • MANIGLIA D'APPOGGIO
ПОРУЧЕЊ ДЛЈА ДУША • PORĘCZ ŁAZIENKOWA**

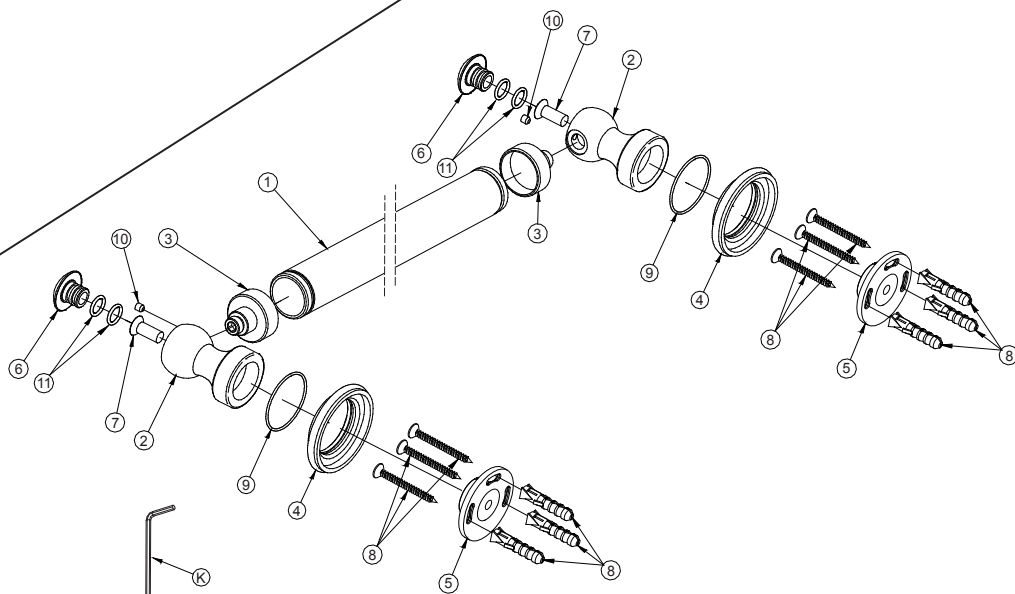
E-9512 (5021157) E-19512 (5375000)
E-9516 (5145007) E-19516 (5375150)
E-9524 (5145377) E-19524 (5375300)
E-9532 (5147007) E-19532 (5375450)



E-9612 (5021287)
E-9616 (5147247)
E-9624 (5147407)
E-9632 (5147557)

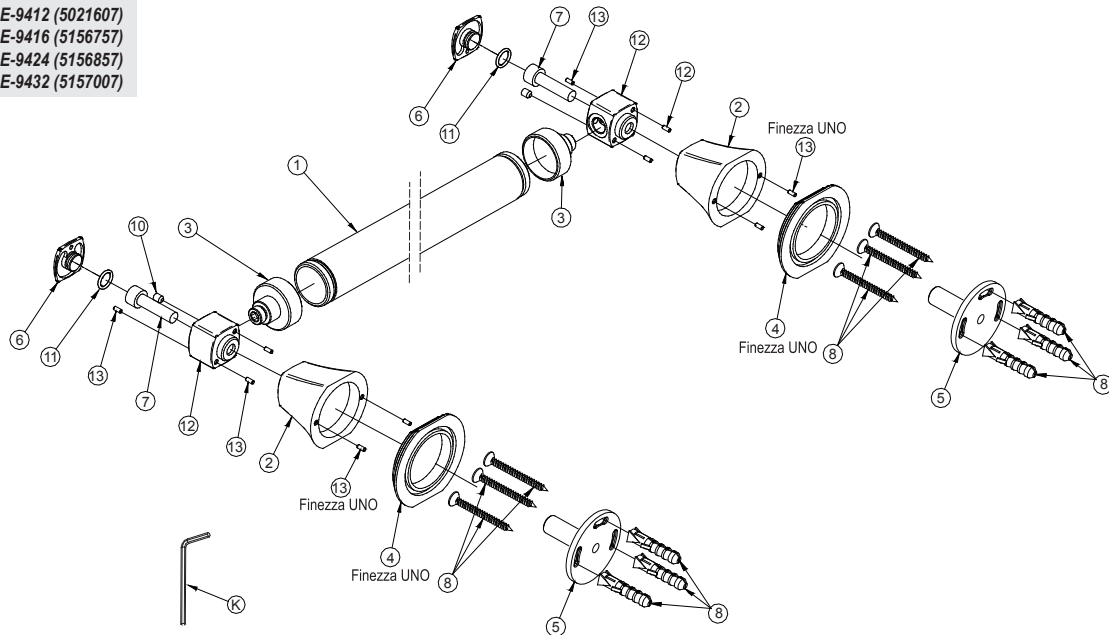


E-9712 (5021407)
E-9716 (5150007)
E-9724 (5150157)
E-9732 (5150307)



**WANNENGRIF • BARRE D'APPUI
BARRA DE APOYO • MANIGLIA D'APPOGGIO
ПОРУЧЕНЫ ДЛЯ ДУША • PORĘCZ ŁAZIENKOWA**

- | | |
|------------------|------------------|
| E-9812 (5021507) | E-9412 (5021607) |
| E-9816 (5157107) | E-9416 (5156757) |
| E-9824 (5157207) | E-9424 (5156857) |
| E-9832 (5157307) | E-9432 (5157007) |



GB

➔ For assembly you will need:

- Ø8mm carbide drill bit,
- electric drill,
- Phillips screwdriver,
- level.

D

➔ Bei der Montagewerden benötigt:

- Betonbohrer Ø8mm,
- Bohrmaschine,
- Kreuzschraubenzieher,
- Wasserwaage.

F

➔ Les outils nécessaires pour le montage:

- Mèche à béton Ø8mm,
- Perceuse électrique,
- Tournevis en croix,
- Niveau à bulle d'air.

E

➔ Para el montaje se necesitan:

- broca de carburo de Ø8mm,
- taladro eléctrico,
- desarmador Phillips,
- nivel.

IT

➔ Per il montaggio sono necessari i seguenti utensili:

- punta per il calcestruzzo Ø8mm,
- trapano elettrico,
- cacciavite a stella,
- linea di livello.

RUS

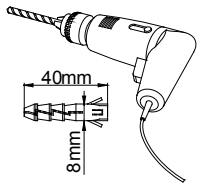
➔ Для монтажа необходимы:

- сверло для бетона Ø8мм,
- дрель,
- крестовая отвертка,
- уровень.

PL

➔ Do montażu potrzebne są:

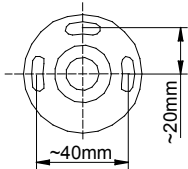
- wiertło do betonu Ø8mm,
- elektryczna wiertarka,
- elektryczna wiertarka,
- poziomica.



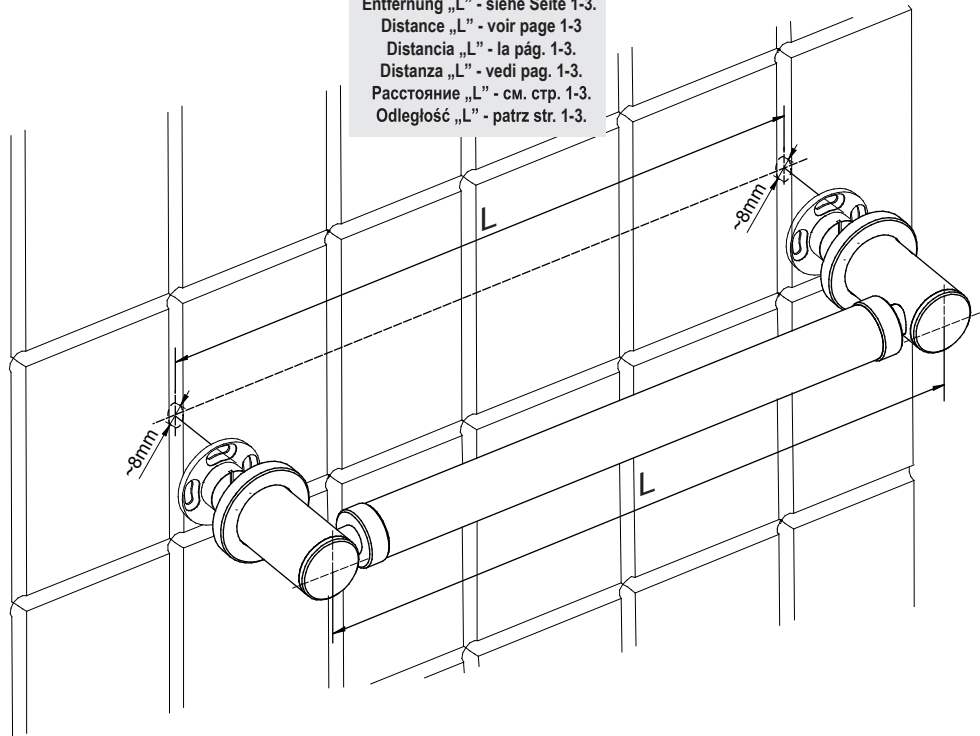
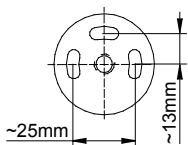
Distance „L” - see page 1-3.
Entfernung „L” - siehe Seite 1-3.
Distance „L” - voir page 1-3
Distancia „L” - la pág. 1-3.
Distanza „L” - vedi pag. 1-3.
Расстояние „L” - см. стр. 1-3.
Odległość „L” - patrz str. 1-3.

- | | |
|------------------|-------------------|
| E-9512 (5021157) | E-19512 (5375000) |
| E-9516 (5145007) | E-19516 (5375150) |
| E-9524 (5145377) | E-19524 (5375300) |
| E-9532 (5147007) | E-19532 (5375450) |

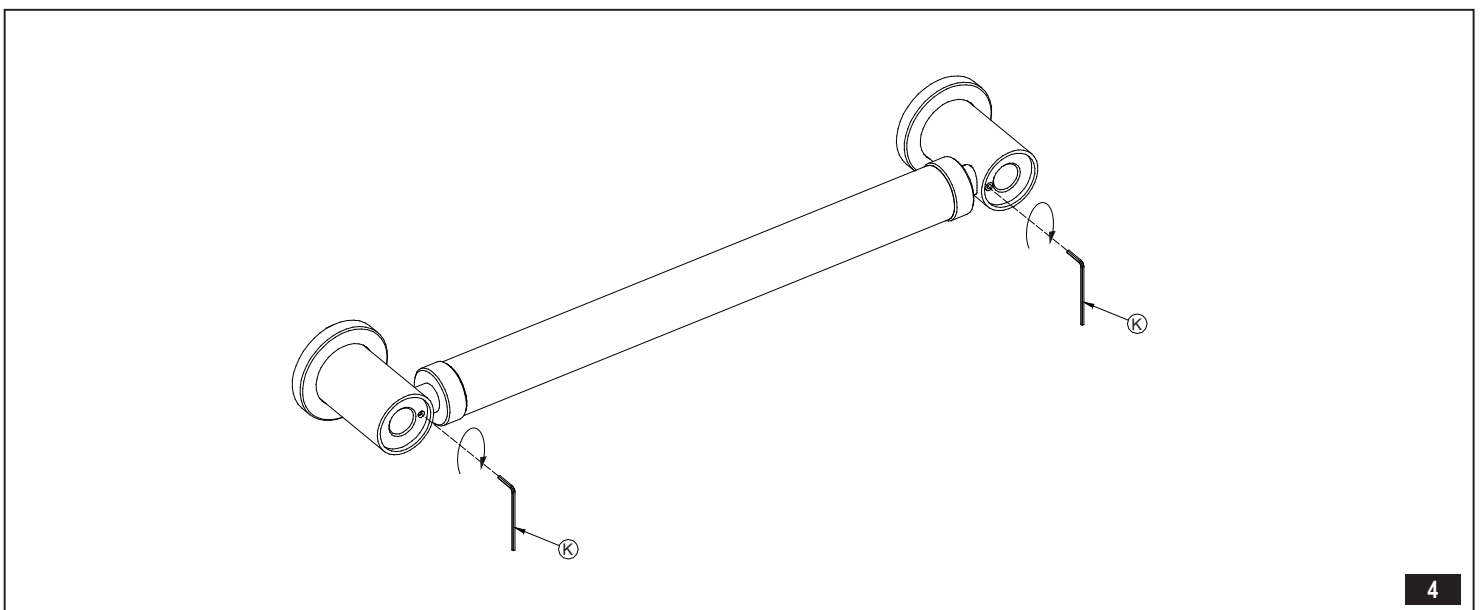
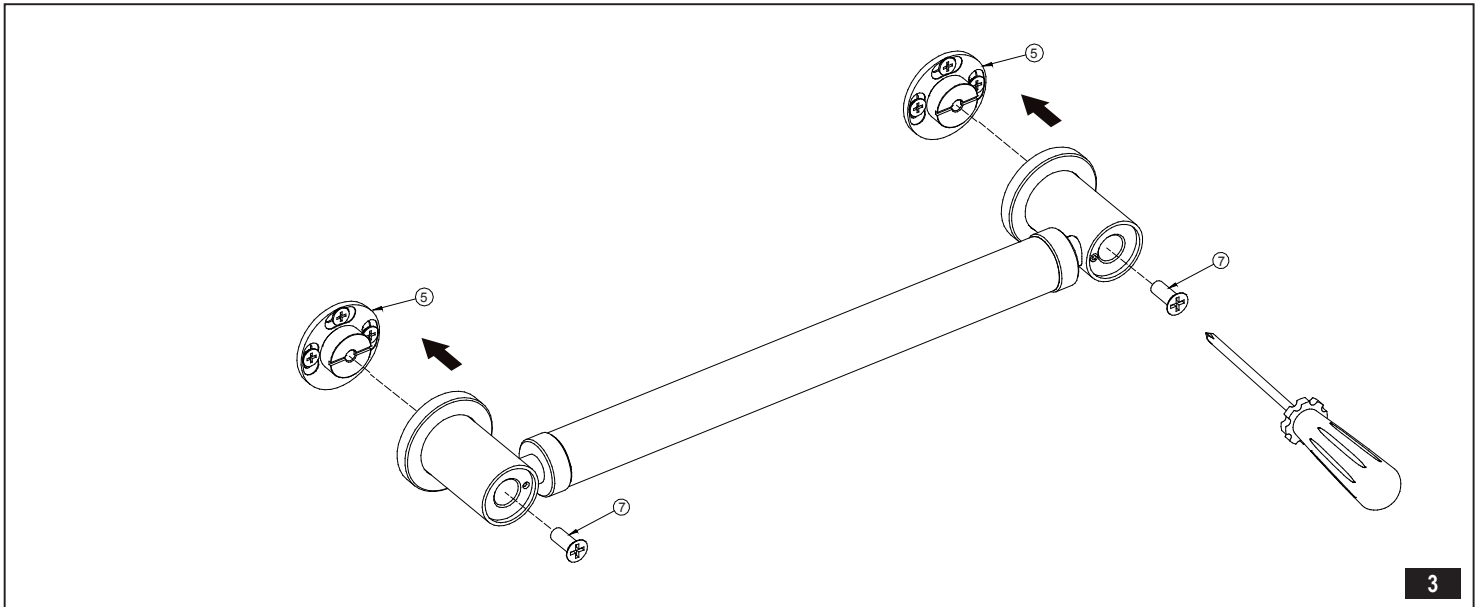
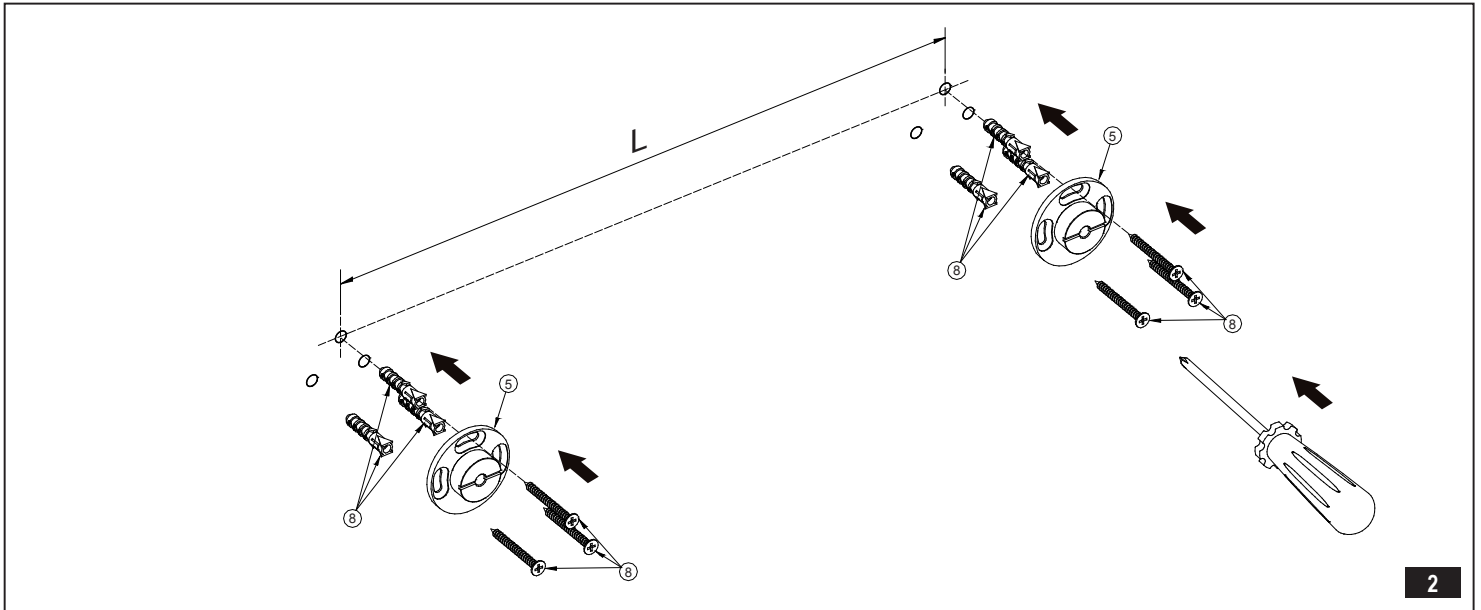
- | | |
|------------------|------------------|
| E-9612 (5021287) | E-9712 (5021407) |
| E-9616 (5147247) | E-9716 (5150007) |
| E-9624 (5147407) | E-9724 (5150157) |
| E-9632 (5147557) | E-9732 (5150307) |

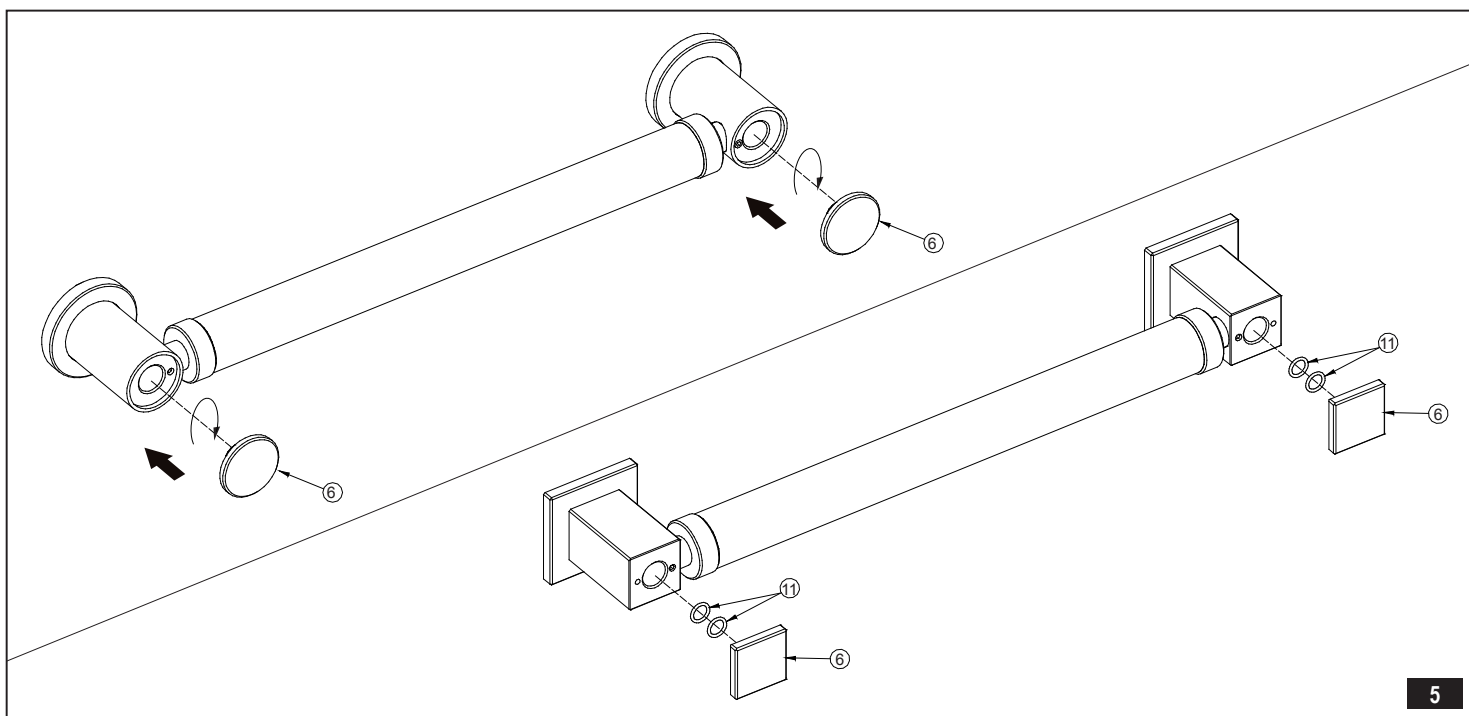


- | | |
|------------------|------------------|
| E-9812 (5021507) | E-9412 (5021607) |
| E-9816 (5157107) | E-9416 (5156757) |
| E-9824 (5157207) | E-9424 (5156857) |
| E-9832 (5157307) | E-9432 (5157007) |



**WANNENGRIF • BARRE D'APPUI
BARRA DE APOYO • MANIGLIA D'APPOGGIO
ПОРУЧЕЬ ДЛЯ ДУША • PORĘCZ ŁAZIENKOWA**





Cleaning the outer coating:

- dirt or stains on the external surfaces of the mixer resulting from scale deposits should be removed by washing the unit with soapy water only. Scale deposits should be dissolved with vinegar then the surface rinsed with clean water and rubbed dry with a soft cloth,
- under no circumstances should the surface of the mixer be cleaned with coarse cloths or cleaning agents containing abrasive materials or acids,
- plastic or lacquered parts must not be cleaned with chemicals containing alcohol, disinfectants or solvents.

Reinigung der äußeren Oberflächen:

- schmutz oder Flecken, welche durch Kalkablagerungen entstanden sind, können durch Abspülen mit Seifenwasser entfernt werden, Kalk mit Essig lösen, danach die Oberfläche mit sauberem Wasser abspülen und mit weichem Lappen trocknen,
- die Armatur auf keinen Fall mit Scheuerlappen, -mittel oder säurehaltigen Reinigungsmitteln säubern für die Reinigung der Kunststoff- oder Lackteile keine Reinigungsmittel mit Alkohol, Desinfektions- oder Lösungsmittel benutzen.

Nettoyage des couches externes:

- éliminer les salissures ou les taches apparues suite au dépôt du tartre sur les surfaces externes de la robinetterie en la lavant uniquement avec de l'eau et du savon ; pour dissoudre le tartre, utiliser du vinaigre, rincer ensuite la surface avec de l'eau propre et essuyer avec un chiffon sec et doux,
- en aucun cas, il ne faut nettoyer la surface de la robinetterie avec des chiffons rugueux ou des produits de nettoyage contenant des matériaux abrasifs et des acides,
- il est interdit d'utiliser, pour le nettoyage des parties réalisées en matière plastique et vernies, des produits contenant de l'alcool, des substances de désinfection ou des dissolvants.

Limpieza de las superficies exteriores:

- la suciedad o las manchas que se produjeron a causa de depositar el sarro en las superficies exteriores de la batería hay que quitarlas lavando la batería sólo con el agua y el jabón, para diluir el sarro use vinagre, después enjuague la superficie con el agua limpia y séquela con un trapo suave,
- en cualquier caso no se puede limpiar la superficie de la batería con trapos ásperos o medios de limpieza que contienen abrasivos y ácidos,
- para limpiar las partes hechas de materias plásticas y barnizadas no se puede usar medios que contienen alcohol, sustancias desinfectante o disolventes.

Pulizia dei rivestimenti esterni:

- eliminare lo sporco o le macchie formatesi in conseguenza dalla sedimentazione del calcare sulle superfici esterne della batteria, lavando la batteria esclusivamente con acqua e sapone. Per lo scioglimento del calcare usare l'aceto, in seguito sciacquare la superficie con acqua pulita ed asciugare perfettamente con un panno morbido ed asciutto,
- non è ammessa in alcun caso la pulizia della superficie della batteria con panni ruvidi o detergenti di pulizia che contengono sostanze abrasive e acidi,
- per la pulizia delle parti eseguite di materie plastiche e verniciate non è ammesso l'uso di detergenti, che contengono alcol, sostanze disinfettanti o solventi.

Очистка наружных поверхностей:

- загрязнение или пятна, возникшие в результате оседания камня на внешних поверхностях смесителя, смывать исключительно водой с мылом, для растворения камня применять уксус, затем промыть поверхность чистой водой и досуха вытереть мягкой тряпочкой,
- ни в каком случае нельзя чистить поверхность смесителя шероховатыми тряпочками или чистящими средствами с содержанием абразивных компонентов и кислот,
- для чистки элементов, выполненных из пластмассы или лакированных, запрещается использовать средства, содержащие алкоголь, дезинфицирующие средства или растворители.

Czyszczenie powłok zewnętrznych:

- brud lub plamy, powstałe w wyniku osadzania się kamienia na powierzchniach zewnętrznych baterii, usuwać przemywając baterię wyłącznie wodą z mydłem, do rozpuszczania kamienia użyć octu, następnie przepłukać powierzchnię czystą wodą i wytrzeć do sucha miękką szmatką,
- w żadnym przypadku nie wolno czyścić powierzchni baterii chropowatymi ściereczkami lub środkami czyszczącymi zawierającymi materiały ściernie i kwasy,
- do czyszczenia części wykonanych z tworzywa sztucznego i lakierowanych nie wolno używać środków zawierających alkohol, substancje dezynfekujące lub rozpuszczalniki.

GUARANTEE:

The guarantee conditions are contained in a separate sheet.

IN THE EVENT OF A PROBLEM:

e-mail: graff@graff-mixers.com

GARANTIE:

Die Garantiebedingungen sind auf einem separaten Blatt beigefügt.

SOLLTEN PROBLEME AUFTRETEN wenden Sie sich an uns

e-mail: graff@graff-mixers.com

GARANTIE:

Les conditions de garantie se trouvent dans une feuille séparée.

EN CAS DE PROBLEME:

e-mail: graff@graff-mixers.com

GARANTÍA:

Las condiciones de la garantía se encuentran en otra hoja

EN CASO DE PROBLEMAS:

e-mail: graff@graff-mixers.com

GARANZIA:

Le condizioni di garanzia sono indicate sul foglio separato.

NEL CASO IN CUI SI VERIFICHI UN PROBLEMA:

e-mail: graff@graff-mixers.com

ГАРАНТИЯ:

Гарантийные условия на отдельном листе.

ЕСЛИ ВОЗНИКНЕТ ПРОБЛЕМА:

e-mail: graff@graff-mixers.com

GWARANCJA:

Warunki gwarancji są zawarte na osobnej karcie.

GDY POJAWI SIĘ PROBLEM:

e-mail: graff@graff-mixers.com