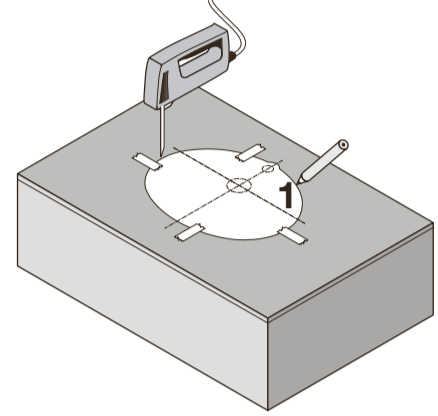


LAUFEN

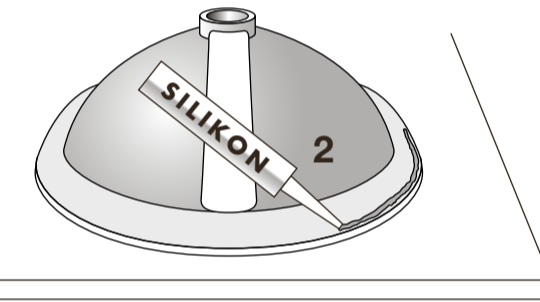
INDOVA



- | | |
|-------------------------------------------------------------|---------------------------|
| 8.1139.1 Einbau-Waschtisch | Schablone 8.9746.3 |
| 8.1139.1 Basin à insérer | Gabarit 8.9746.3 |
| 8.1139.1 Lavabo per installazione sopra il piano del mobile | Sagoma 8.9746.3 |
| 8.1139.1 Drop-in basin | Template 8.9746.3 |
| 8.1139.1 Lavabo empotrable | Plantilla 8.9746.3 |
| 8.1139.1 Inbouw wastafel | Sjabloon 8.9746.3 |
| 8.1139.1 Vestavěný umývací stůl | Šablona 8.9746.3 |
| 8.1139.1 Įmontuojamas praustuvas | Šablonas 8.9746.3 |
| 8.1139.1 Umywalka do zabudowy | Szablon 8.9746.3 |
| 8.1139.1 Beépített mosdóasztal | Sablon 8.9746.3 |
| 8.1139.1 Встроенный умывальник | Лекало 8.9746.3 |
| 8.1139.1 Плот за миене за вграждане | Шаблон 8.9746.3 |

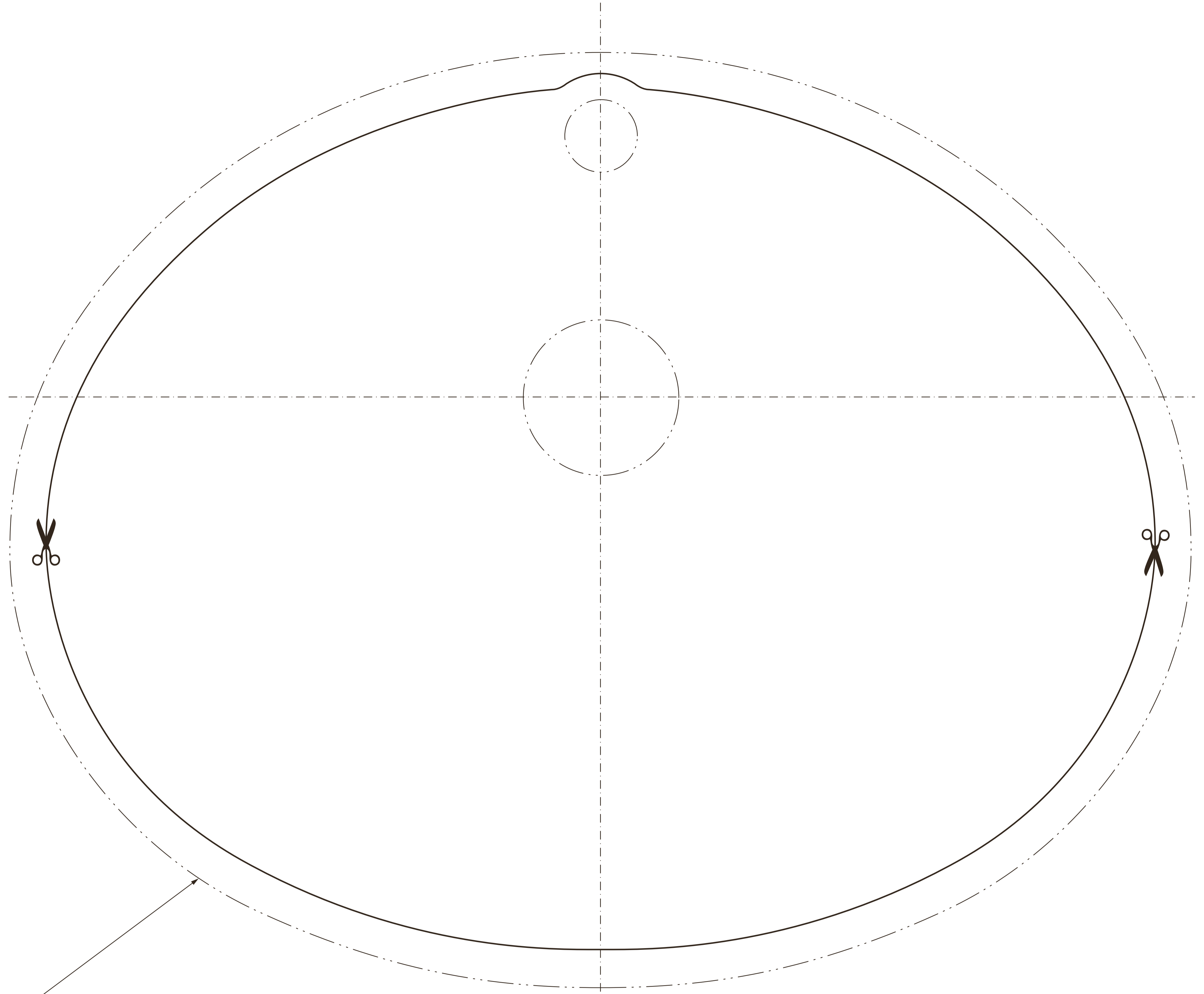


- Montageschablone in gewünschter Position mit Klebeband fixieren. Ausschnitt nach Schablone herstellen.
 - Fixer le gabarit de montage dans la position desirée au moyen d'une bande adhésive découper selon le gabarit.
 - Fissare la dima nella posizione desiderata con nastro adesivo. Praticare il foro secondo la dima.
 - Fix the template with adhesive tape. Cut out the opening using the template.
 - Fija la plantilla en la posición deseada con cinta adhesiva. Cortar de acuerdo con la plantilla.
 - Montagesjabloon op de gewenste positie met plakband bevestigen. Uitsparing volgens sjabloon zagen.
 - Pripevnište šablonou pomocí lepicí pásky. Pomocí šablony vyřízněte otvor.
 - Prie paviršiaus, skirto praustuvo montavimui, lipnia juosta prikljuokite šablono. Pagal šablono i špjaukit angą.
 - Przymocuj szablon i odryśnij jego obrys wraz z osiami umywalki. Usuń szablon i wytnij otwór.
 - Cikkszámú kivágási sablont a kívánt helyen ragasztó szalaggal kell rögzíteni. A kivágást a sablon szerint elkészíteni.
 - Прикрепите лекало липкой лентой. Вырежьте отверстие по лекалу.
 - Фиксирайте шаблона лепенка. Изрежете като лзиолзвате шаблона.



Silikon
Silicone
Silicon
Silicon
Silicona
Siliconenkit
Silikon
Silikonas
Silikon
Szilikon
Силиконовый герметик
Силікон

- Becken einlegen (wenn gewünscht, Silikonkautschuk auf Beckenrand auftragen)
 - Beckenachse kontrollieren
 - Überflüssigen Klebstoff mit einer Gummi- oder Kunststoffspachtel entfernen
- Insérer le lavabo dans sa position (si désiré, appliquer du caoutchouc sur le bord du lavabo)
 - Contrôler l'axe du lavabo
 - Enlever les restes de colle au moyen d'une spatule en plastique ou en caoutchouc
- Inserire il lavabo (se desiderato, stendere del silicone sul bordo del lavabo)
 - Controllare l'asse del lavabo
 - Eliminare la colla superflua con una gomma oppure con una spatola di plastica
- Insert in the basin (if desired, apply silicone on the basin rim)
 - Control the basin axle
 - Remove excess caulk
- Coloque el lavabo (si lo desea, ponga silicona en el borde del lavabo)
 - Compruebe el eje del lavabo
 - Retire la cola sobrante con una espátula de goma o para cola
- Plaats de wasbak (breng indien gewenst silicone aan op de rand van de wasbak)
 - Controleer de as van de wasbak
 - Verwijder overmatige kleefstof met een rubber- of lijmspatel
- Viozite umyvadlo (je-li treba, naneste na okraj umyvadla silikon)
 - Zkontrolujte osu umyvadla
 - Odstraňte prebytočné lepidlo pomocí gumové alebo plastové špachtle
- Įstatyti kriauklę (pageidaujant, galima užtepti ant kriauklės krašto silikono)
 - Patikrinti kriauklės ašį
 - Klįjį perteklių pašalinti gumine arba specialia mentele klįjams
- Zakóž misę (w razie potrzeby na krawędź misy nanies warstwę silikonu)
 - Sprawdź prawidłowe ułożenie osi misy
 - Odpowiednią szpachelką usuń nadmiar kleju
- Helyezze el a mosdótálat (ha szükséges, vigyen fel szilikon a mosdótál peremére).
 - Ellenőrizze a mosdótál tengelyét.
 - A felesleges ragasztóanyagot távolítsa el egy gum- vagy ragasztóanyaghoz használható spatulával
- Вставить раковину (по желанию можно нанести на край раковины слой силикона)
 - Проверить ось раковины
 - Излишки клея удалить резиновым или специальным шпателем для клея
- Поставете мивката (по желание: нанесете силикон върху канта на мивката)
 - Проверете оста на мивката
 - Отстранете излишното лепило с гумена или пластмасова шпакла



Aussenkontur Keramik
Contour externe ceramique
Profilo esterno ceramica
Outer Contour Ceramic
Contorno exterior cerámica
Buitenste omtrek keramiek
Tvarovaná keramika
Kontúra keramika
Kształt ceramik
A kerámia külső kontúrja
Формы керамики
Керамична форма

orne
devant
devanti
front
delante
voorzijde

předek
priekis
wytworny
elői
передняя часть
predna část

M 1:1

LAUFEN

Laufen Bathrooms AG
Wahlenstrasse 46
CH-4242 Laufen, Switzerland
www.laufen.com

DE/FR/IT/EN/ES/NL/CS/LT/PL/HU/RU/BG

09/06/09 8.9746.3 KRA