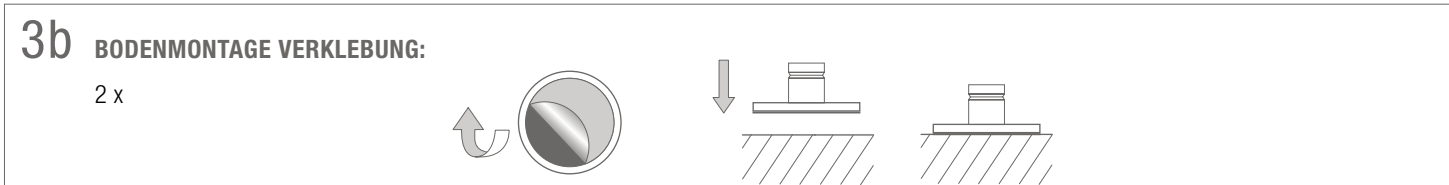
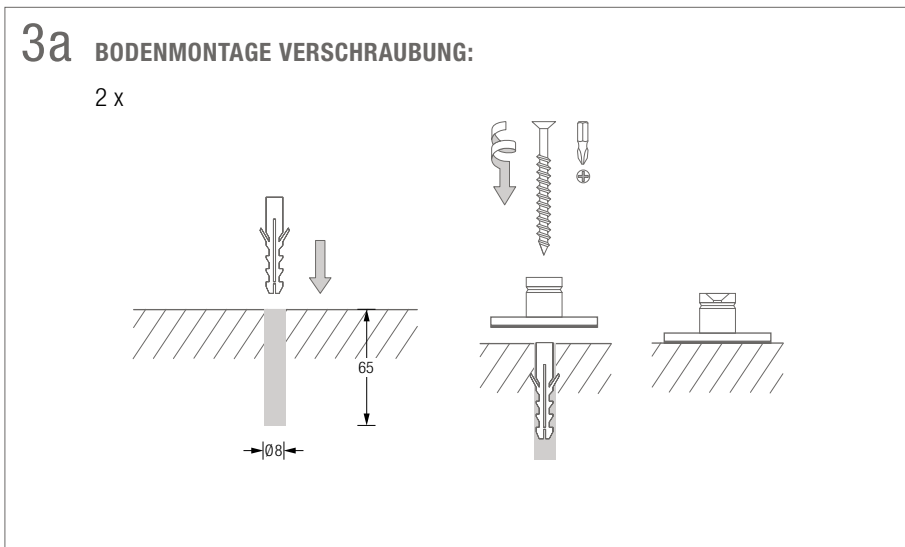
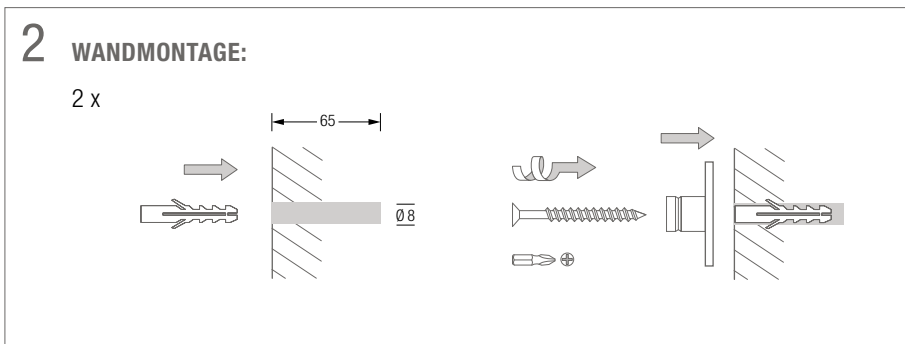
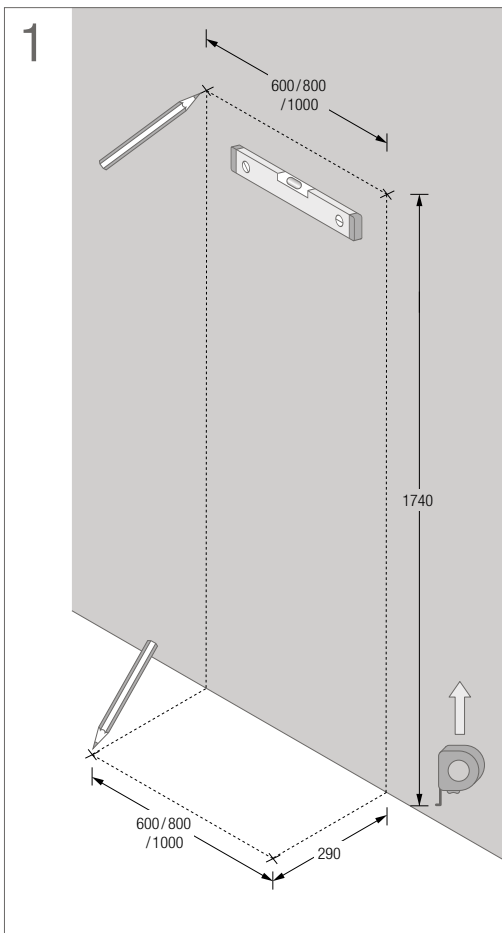


**HINWEIS** BITTE BEACHTEN SIE DIE UNTERSCHIEDLICHEN MONTAGEVARIANTEN:  
Für eine Bodenverschraubung der FüÙe gilt Punkt 3a. Für eine Bodenverklebung der FüÙe gilt Punkt 3b.



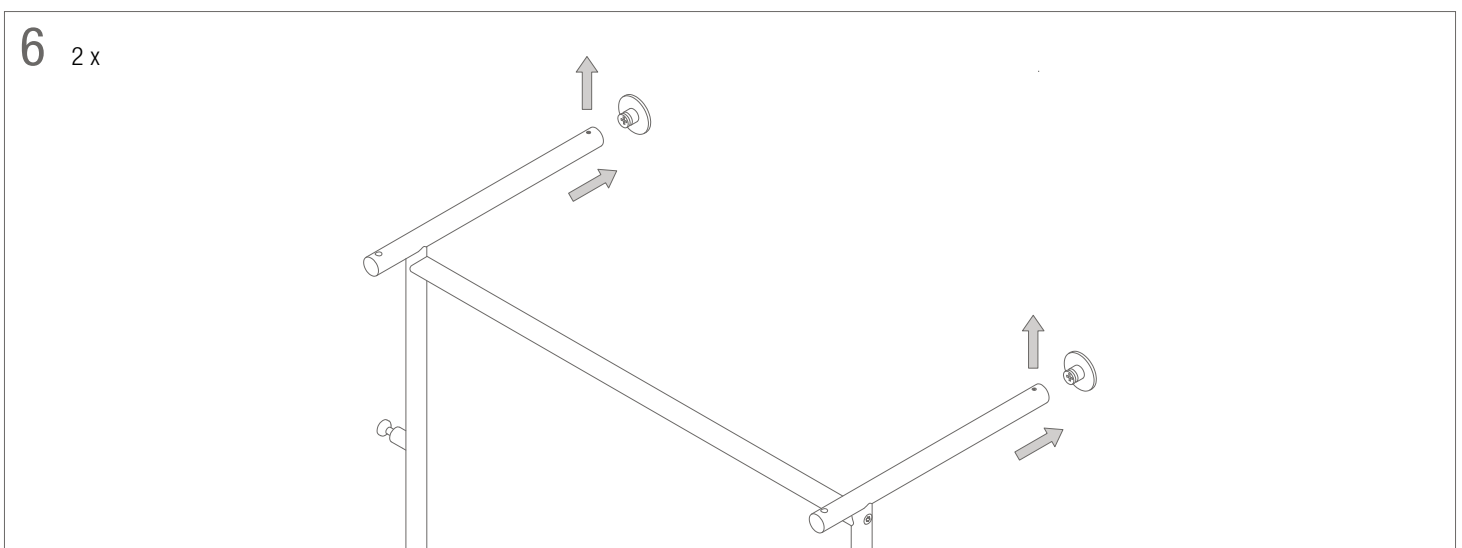
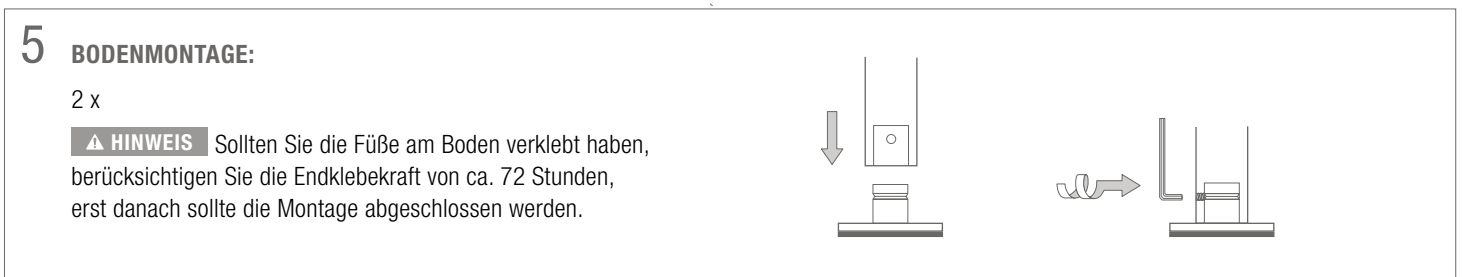
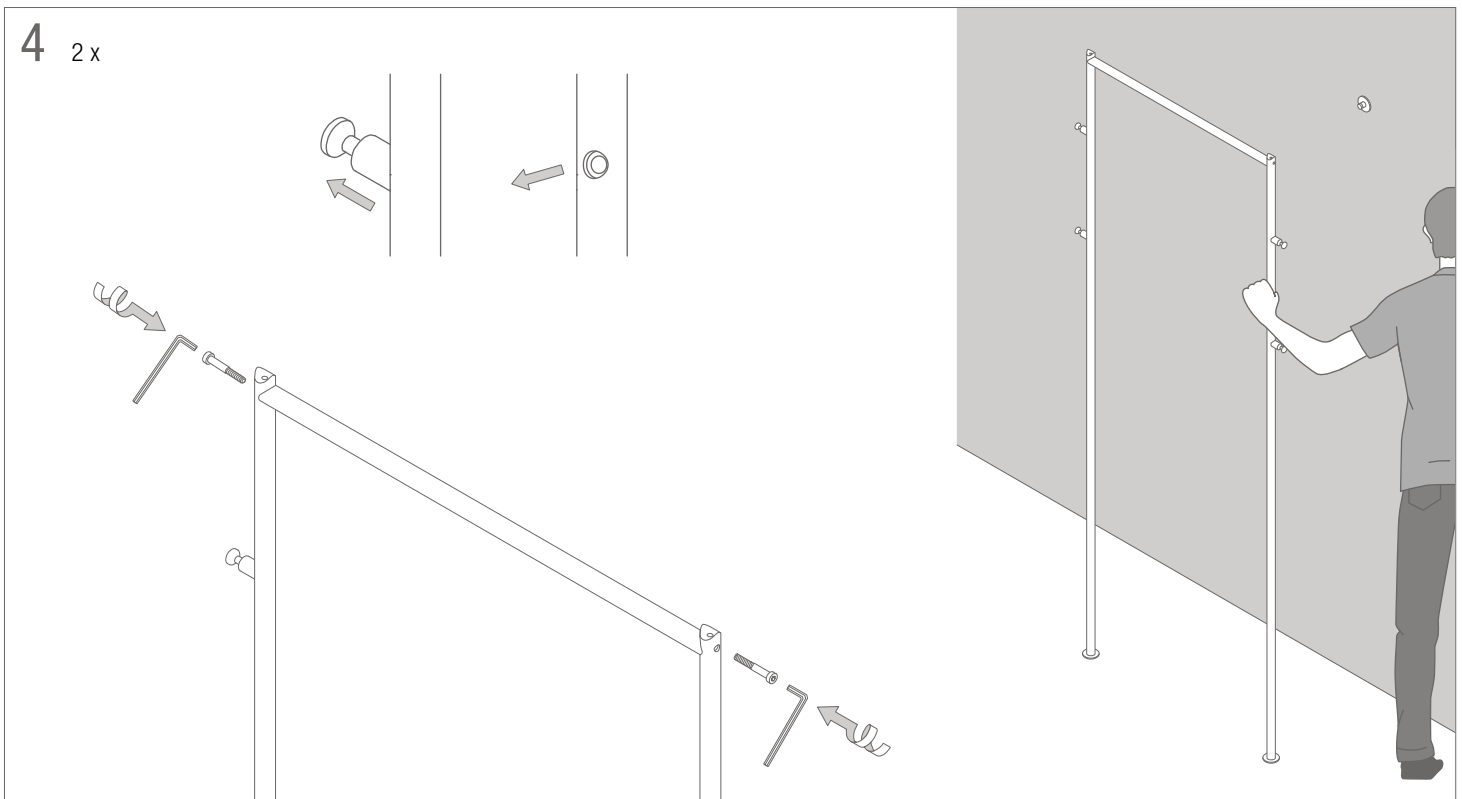
**HINWEIS** Die Edelstahl-FüÙe sind mit einem hochwertigen, alterungsbeständigen, lösungsmittelfreien Acrylatklebeband von höchster Klebkraft und Scherfestigkeit ausgestattet und eignet sich hervorragend zur Befestigung auf vielen tragfähigen und glatten Untergründen. Im Innenbereich und im geschützten und trockenen Aussenbereich einsetzbar – idealer Temperaturbereich -30° bis +40° C. Verarbeitungstemperatur -5° bis +35° C auf trockenen Untergründen.

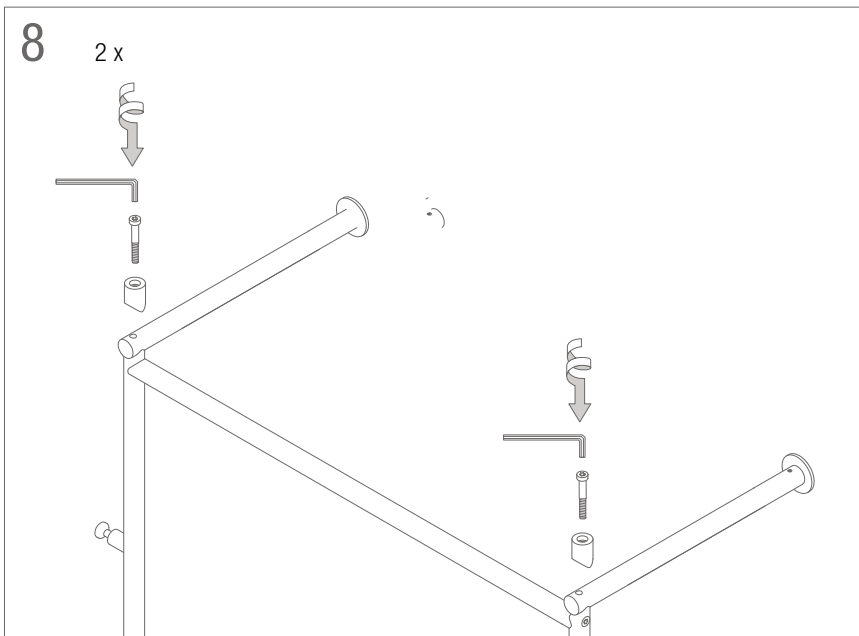
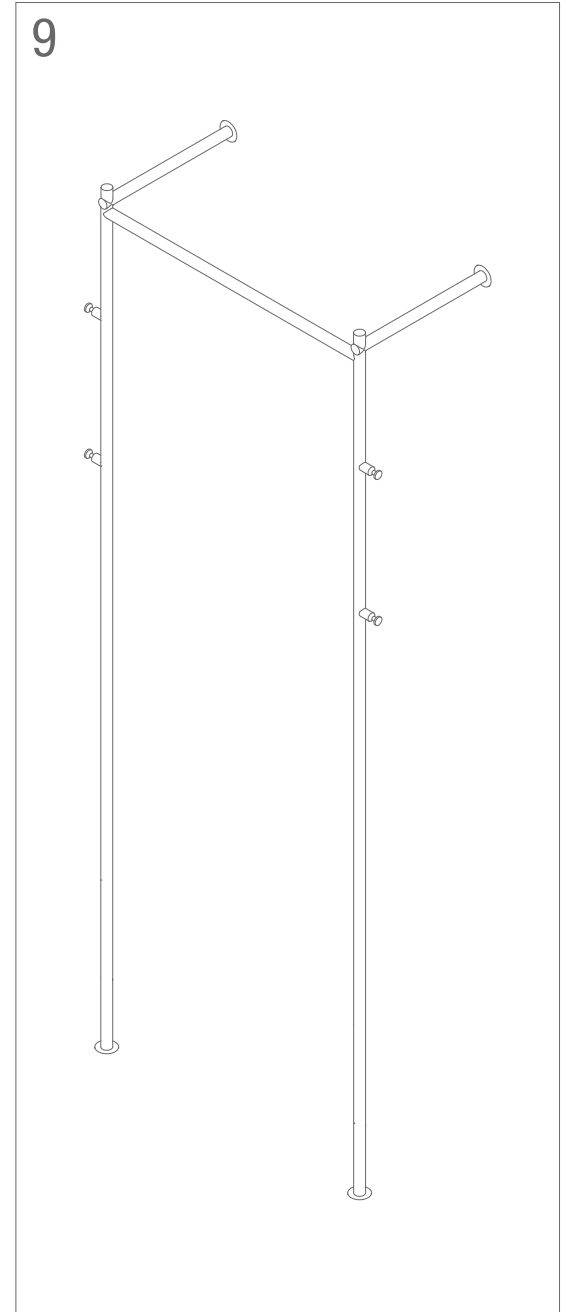
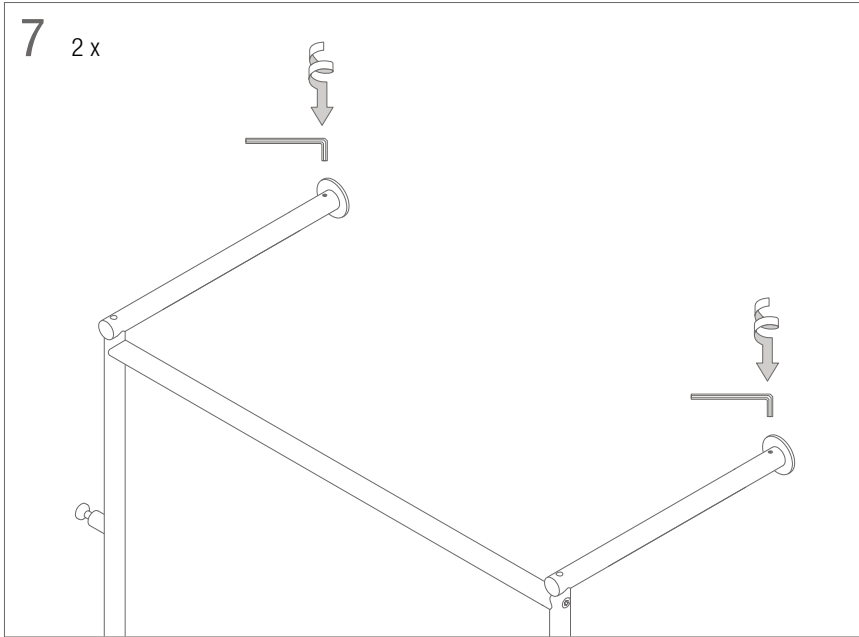
**ZUR VERKLEBUNG GEEIGNETE UNTERGRÜNDE:**

Tragfähige, unbeschichtete, glatte und raue Untergründe wie Fliesen, Marmor, Granit, unbeschichtetes Glas, Holz, unbehandeltes Metall, trockener und unbehandelter Beton, viele Kunststoffe (PVC,PA). Bei Acryl und PS sollte die Haftung im Einzelfall vorab überprüft werden.

**ZUR VERKLEBUNG UNGEEIGNETE UNTERGRÜNDE:**

Z. B.: beschichtetes Glas (z. B. Glas mit Lotuseffekt), Tapete, Putz, Beschichtungen, PE, PP, PTFE (Teflon), ABS, kreibender Beton.





PHOS Design und PHOS Produkte sind durch Marken- und Urheberrecht geschützt. Unsere Montageanleitungen beziehen sich auf unsere Serienprodukte. Sollten Sie ein individuelles PHOS-Produkt bestellt haben, können die Angaben, wie z. B. Vermaßungen, abweichen. Bei Fragen hierzu kontaktieren Sie uns bitte gerne – per Telefon + 49 721 530772-0 oder per E-Mail phos@phos.de.

**EINE AUSFÜHRLICHE MONTAGEANLEITUNG ERHALTEN SIE MIT DER LIEFERUNG.**

© PHOS Design GmbH, Karlsruhe, 2022