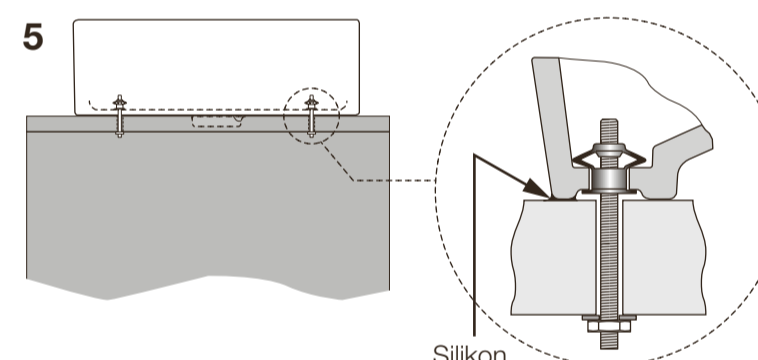
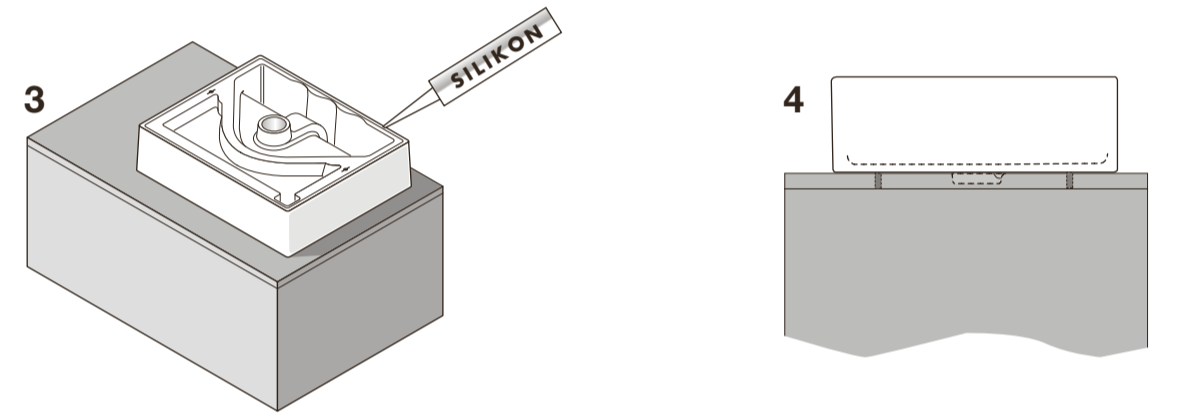
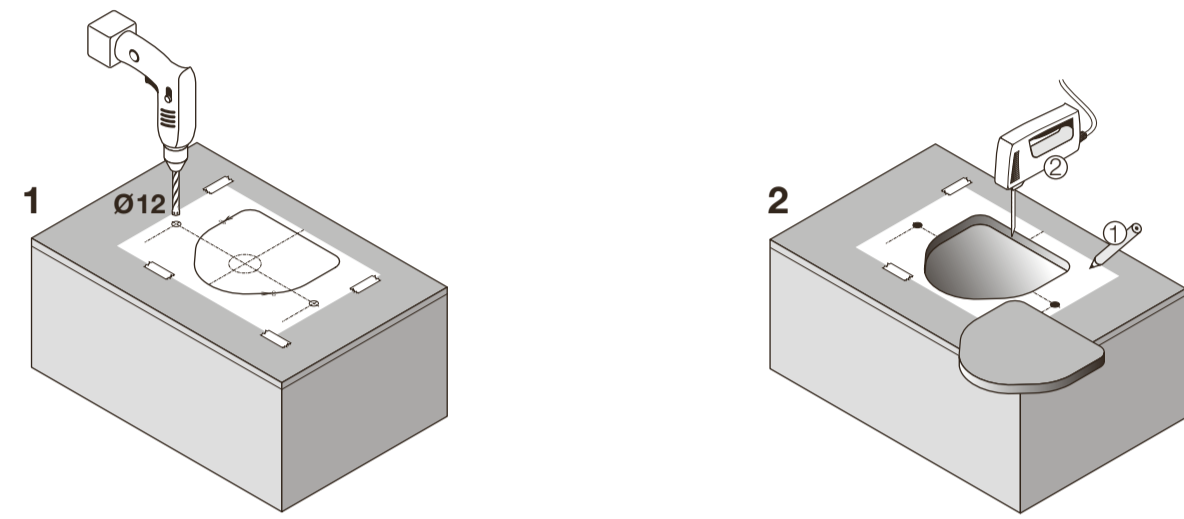


LAUFEN

LIVING CITY

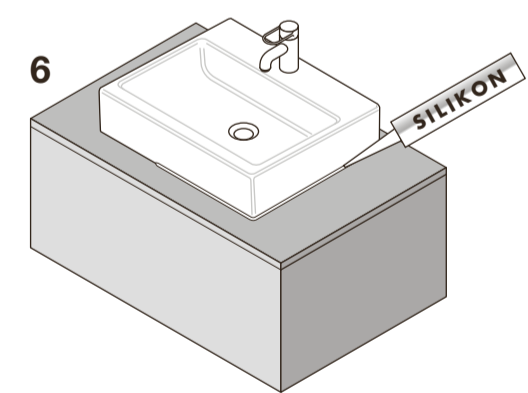


8.1143.1 Waschtisch-Schale	Schablone	8.9788.0
8.1143.1 Vasque pour table de toilette	Gabarit	8.9788.0
8.1143.1 Bacino	Sagoma	8.9788.0
8.1143.1 Washbasin in bowl	Template	8.9788.0
8.1143.1 Lavabo de sobreencimera	Plantilla	8.9788.0
8.1143.1 Waskom	Sjabloon	8.9788.0
8.1143.1 Umyvadlová misa	Šablona	8.9788.0
8.1143.1 Praustuvas – dubuo	Šablonas	8.9788.0
8.1143.1 Umywalka nablutowa	Szablon	8.9788.0
8.1143.1 Mosdótá	Sablon	8.9788.0
8.1143.1 Раковина-чаша	Лекало	8.9788.0
8.1143.1 Стоящ умивалник	Шаблон	8.9788.0



8.9194.0 Befestigungsset
8.9194.0 Kit de montage
8.9194.0 Set di montaggio
8.9194.0 Mounting set
8.9194.0 Montageset
8.9194.0 Kit de montaje
8.9194.0 Montážní příslušenství
8.9194.0 Tvirtinimo komplektas
8.9194.0 Zestaw do mocowania
8.9194.0 Rögztőkészlet
8.9194.0 Крепежный Комплект
8.9194.0 Комплект за закрепване

Silikon
Silicone
Silicone
Silicon
Silicon
Silicon
Siliconerkit
Silikon
Silkonas
Silikon
Szilikon
Силиконовый герметик
Силикон



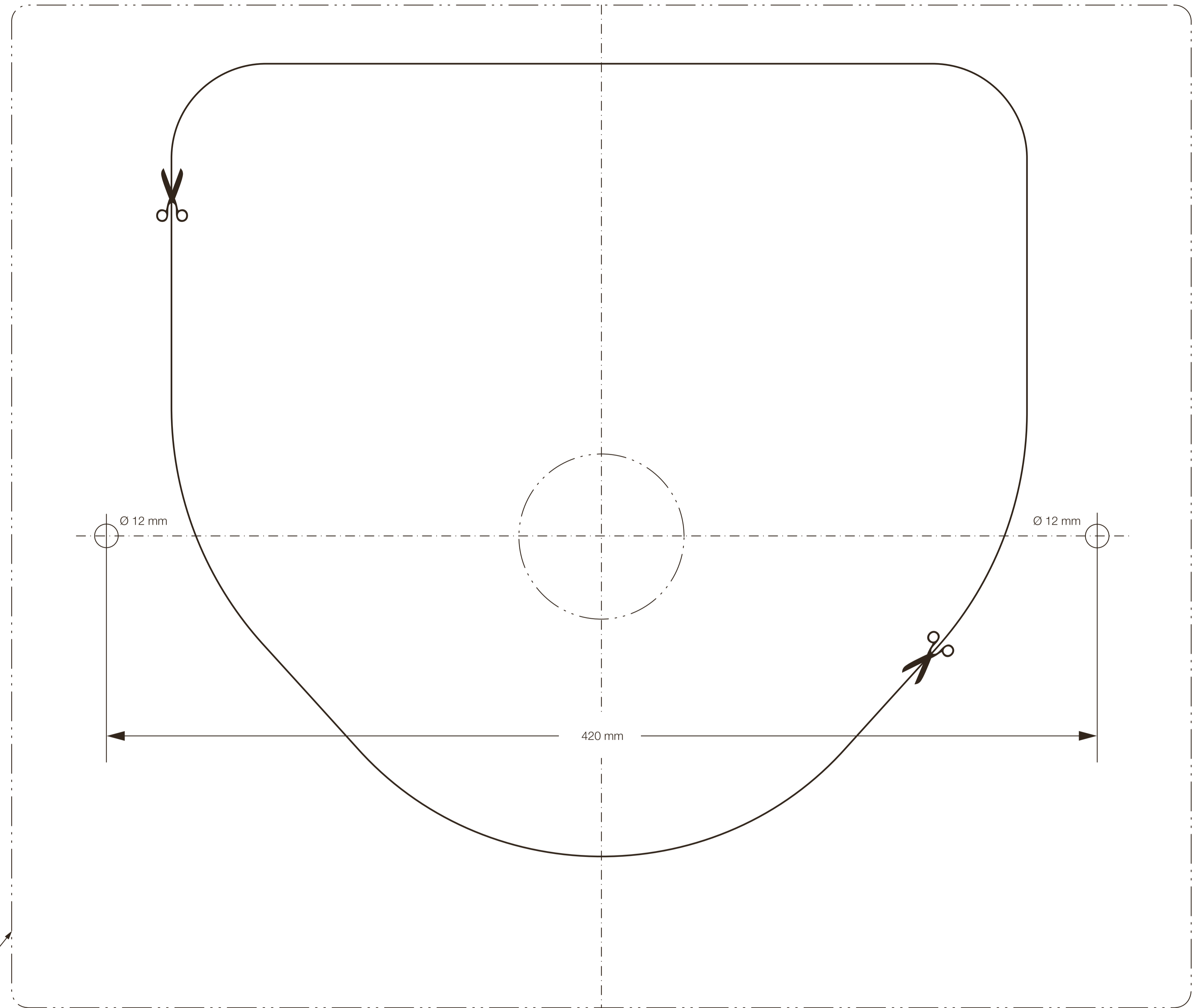
- Montageschablone in gewünschter Position mit Klebeband fixieren. Ausschnitt nach Schablone herstellen.
- Fixer le gabarit de montage dans la position désirée au moyen d'une bande adhésive decouper selon le gabarit.
- Fissare la dima nella posizione desiderata con nastro adesivo. Praticare il foro secondo la dima.
- Fix the template with adhesive tape. Cut out the opening using the template.
- Fijar la plantilla en la posición deseada con cinta adhesiva. Cortar de acuerdo con la plantilla.
- Montagesjabloon op de gewenste positie met plakband bevestigen. Uitsparing volgens sjabloon zagen.
- Pripevňte šablónu pomocí lepicí pásky. Pomocí šablóny vyřizněte otvor.
- Prie pavíršaus, skirto praustuvo montavimui, lipnia juosta priklijaukite šablona. Pagal šablona į špjaukit angą.
- Przymocuj szablon i odrysuj jego obrys wraz z osiami umywalki. Usurń szablon i wytnij otwór.
- Cikkszámú kivágási sablont a kívánt helyen ragasztó szalaggal kell rögzíteni. A kivágást a sablon szerint elkészíteni.
- Прикрепите лекало липкой лентой. Вырежьте отверстие по лекалу.
- Фиксирайте шаблона лепенка. Изрежете като лзиолзвате шаблона.

LAUFEN

Laufen Bathrooms AG
Wahlenstrasse 46
CH-4242 Laufen, Switzerland
www.laufen.com

DE/FR/IT/EN/ES/NL/CS/LT/PL/HU/RU/BG

01/06/10 8.9788.0 KRA



Aussenkontur Keramik
Contour externe ceramique
Profilo esterno ceramica
Outer Contour Ceramic
Contorno exterior cerámica
Buitenste omtrek keramiek

Tvarovaná keramika
Kontúra keramika
Kształt ceramik
A kerámia külső kontúrja
Формы керамики
Керамична форма

vorne
devant
devanti
front
delante
voorzijde

předek
priekis
wytworny
elől
передняя часть
predna част

M 1:1

