

Инструкция по эксплуатации

Газонокосилка самоходная бензиновая Craftsman 37640

Цены на товар на сайте:

http://www.vseinstrumenti.ru/sadovaya_tehnika/gazonokosilki/benzinovye/samohodnye/craftsman/37640/

Отзывы и обсуждения товара на сайте:

http://www.vseinstrumenti.ru/sadovaya_tehnika/gazonokosilki/benzinovye/samohodnye/craftsman/37640/#tab-Responses

Руководство пользователя
CRAFTSMAN

РОТОРНАЯ ГАЗОКОСИЛКА

Самоходная

Двигатель Briggs&Stratton серии 675
22 дюйма с многократным срезом

Модель № 917.376400



ВНИМАНИЕ:

Прочтите все инструкции и правила техники безопасности, прежде чем работать с оборудованием.

Sears, Roebuck and Co, Hoffman Estates, IL, 60179, США

Более подробную информацию можно получить, посетив веб-сайт Craftsman

www.sears.com/craftsman

СОДЕРЖАНИЕ

Гарантийные обязательства	2	Техническое обслуживание	11-13
Правила техники безопасности	2-4	Сервис и наладка	14
Спецификация продукта	4	Хранение	15-16
Сборка/первичная наладка	6	Устранение неисправностей	16-17
Эксплуатация косилки	7-10	Запасные части	34-39
Регламент технического обслуживания	11	Центры обслуживания Sears	на обороте

ГАРАНТИЙНЫЕ ОБЯЗАТЕЛЬСТВА

ПОЛНАЯ ДВУХЛЕТНЯЯ ГАРАНТИЯ НА ГАЗОКОСИЛКУ CRAFTSMAN®

Если в течение двух лет, начиная с даты приобретения, ваша газонокосилка марки Craftsman выйдет из строя по причине дефекта в материале или в самом изделии, верните ее в любой специализированный магазин компании Sears, центр обслуживания компании Sears или другую торговую точку, реализующую товары марки Craftsman, для бесплатного ремонта (или замены – в том случае, если ремонт невозможен).

Если газонокосилка хоть раз использовалась в коммерческих целях или для сдачи внаём, то данная гарантия действует только в течение 90 дней со дня продажи.

Данная гарантия не распространяется на:

- ножи, переходники для ножей, свечи зажигания и воздушный фильтр, которые являются расходными материалами и при нормальной эксплуатации могут прийти в негодность; bent crankshaft s
- ремонтные работы, необходимость в проведении которых возникла в результате небрежной эксплуатации, в частности выхода из строя коленвалов, а также ошибочной сборки, эксплуатации и обслуживания, не соответствующих рекомендациям руководства пользователя.

Гарантия распространяется только на изделия, находящиеся в эксплуатации на территории Соединенных Штатов.

Эта гарантия предоставляет вам особые законные права, но вы также можете иметь другие права, которые могут отличаться в разных штатах.

Sears, Roebuck and Co, Hoflman Estates, Il, 60179

ПРАВИЛА ТЕХНИКИ БЕЗОПАСНОСТИ

ВАЖНО: в ходе работы эта режущая машина может отрезать руки или ноги.

Несоблюдение нижеприведённых правил техники безопасности может привести к серьёзному увечью или смерти.

▲ Обращайте внимание на символ восклицательного знака в треугольнике, которым отмечены важные для вашей безопасности меры предосторожности. Это означает: **ВНИМАНИЕ! ОСТОРОЖНО! РЕЧЬ ИДЁТ О ВАШЕЙ БЕЗОПАСНОСТИ**

▲ **ВНИМАНИЕ:** для предотвращения случайного запуска двигателя во время настройки, перевозки, регулировки или ремонта всегда отсоединяйте провод свечи зажигания и кладите его таким образом, чтобы не мог возникнуть случайный контакт со свечой

▲ **ВНИМАНИЕ:** Выхлопные газы двигателя и некоторые материалы, использованные в конструкции косилки, содержат или выделяют вещества, которые в штате Калифорния признаются канцерогенными, вызывающими дефекты плода или негативно влияющими на репродуктивную функцию.

▲ **ВНИМАНИЕ:** батареи, клеммы и некоторые дополнительные принадлежности косилки содержат свинец и соединения свинца, которые в штате Калифорния признаются канцерогенными, вызывающими дефекты плода или негативно влияющими на репродуктивную функцию. **Мойте руки после работы с ними.**

▲ **ВНИМАНИЕ:** Глушитель и прочие части двигателя во время работы сильно нагреваются и остаются горячими после остановки двигателя. Во избежание сильных ожогов не прикасайтесь к ним и не подходите близко к указанным зонам



I. ЭКСПЛУАТАЦИЯ

- Внимательно прочтите инструкции и следуйте всем указаниям, приведенным в настоящем руководстве. Перед запуском газонокосилки ознакомьтесь с расположением и функционированием элементов управления, а также основными принципами работы газонокосилки.
- Не помещайте руки или ноги около или под вращающиеся элементы машины. Пространство для разгрузки должно быть свободным на протяжении всей работы с газонокосилкой.
- Доверяйте управление газонокосилкой лишь людям, предварительно ознакомившимся с руководством по эксплуатации.
- Очистите рабочее пространство от камней, игрушек, проводов и других объектов, которые могут попасть, а затем быть выброшенными из-под лезвий косилки.
- Перед кошением необходимо освободить рабочую территорию от посторонних людей. Остановите машину при появлении постороннего лица.
- Не используйте газонокосилку, будучи босиком или обутом в открытые сандалии. Работая с газонокосилкой, всегда носите прочную закрытую обувь.
- В отсутствие необходимости не оттягивайте назад газонокосилку. Всегда смотрите вниз и назад в то время, как движетесь назад.
- Запрещается использовать газонокосилку, необорудованную необходимыми защитными приспособлениями, экранами, травосборником или другими дополнительными устройствами.
- Перед вводом газонокосилки в эксплуатацию или установкой дополнительных устройств, прочтите руководство пользователя. Используйте лишь те дополнительные устройства, которые рекомендованы заводом-производителем газонокосилки.
- Останавливайте лезвия при пересечении гравийных дорожек, тротуаров или проезжей части.
- Перед тем, как оставить газонокосилку без присмотра, очистите её или желоб, останавливайте двигатель.
- Перед тем, как извлечь травосборник, выключите двигатель и дождитесь полной остановки лезвий.
- Косите только в дневное время или при хорошем искусственном освещении.
- Не работайте с газонокосилкой, будучи усталым, при плохом самочувствии или находясь в состоянии алкогольного или наркотического опьянения.
- Не используйте косилку в условиях мокрой травы. При работе с газонокосилкой

следует твердо удерживать рукоятку; никогда не бегите.

- Выведите из зацепления самоходный механизм или приводное сцепление газонокосилки (если имеется) перед тем, как запустить двигатель.
- Если газонокосилка начала ненормально вибрировать, остановите двигатель и выявите причину вибрации. Вибрация, как правило, говорит о наличии неполадок.
- Всегда носите защитные очки или маску, работая с газонокосилкой.

II. РАБОТА НА СКЛОНЕ

Работа на склонах сопряжена с риском случайного падения и получением серьезных травм. При работе на склонах соблюдайте меры повышенной предосторожности.

НЕОБХОДИМЫЕ ДЕЙСТВИЯ:

- Косите поперек склона; никогда вверх или вниз. Будьте предельно внимательны, меняя направление кошения на склоне.
- Очистите территорию от камней, веток и других препятствий.
- Избегайте ям, колдобин, канавок, которые могут скрываться под высокой травой.

ЗАПРЕЩЕННЫЕ ДЕЙСТВИЯ:

- Не косите около насыпей, канав и впадин во избежание потери равновесия и устойчивости.
- Не используйте газонокосилку на крутых склонах.
- Не косите мокрую траву во избежание падения.

III. ДЕТИ

Во избежание несчастных случаев, не допускайте детей на территорию, где используется газонокосилка. Никогда не следует быть уверенным, что дети находятся там, где Вы видели их в последний раз.

- Не допускайте детей на территорию, где используется газонокосилка. Оставляйте детей под присмотром взрослого.
- Будьте внимательны и выключайте газонокосилку при появлении детей.
- При перемещении машины назад, оборачивайтесь, чтобы убедиться, что маленькие дети не преградили дорогу.
- Никогда не разрешайте детям управлять газонокосилкой.
- Будьте внимательны при приближении к кустам, деревьям и другим объектам, которые могут препятствовать хорошему обзору.

IV. МЕРЫ БЕЗОПАСНОСТИ ПРИ ОБРАЩЕНИИ С ТОПЛИВОМ.

- Будьте предельно внимательны при обращении с бензином и другими топливами. Они легко воспламеняются и их пары взрывоопасны.
 - Гасите все сигареты, сигары, курительные трубки и другие источники воспламенения.
 - Используйте контейнеры, специально предназначенные для хранения топлива.
 - Не снимайте крышку бензобака и не вливайте топливо при работающем двигателе. Дайте двигателю остыть перед тем, как влить бензин.
 - Не заполняйте бензобак, находясь в закрытом помещении.
 - Не храните машину или контейнер с топливом в помещении, где есть доступ к источникам открытого пламени (например, водонагреватель).

Не заполняйте канистры внутри транспортного средства, грузовика или прицепа, имеющего пластиковую обшивку. Всегда заполняйте канистры, отойдя от транспортного средства и предварительно, поставив их на землю.

- Перед тем как заполнить бак оборудования, работающего на топливе, вытащите его из грузовика или прицепа и поставьте на землю. Если это не возможно, заполняйте такое оборудование с помощью портативной канистры.

- Если бензин попал на одежду, немедленно переоденьтесь.
- Никогда не переполняйте бензобак. Плотно закрывайте крышку бензобака.

V. ОБСЛУЖИВАНИЕ

- Никогда не запускайте машину, находясь внутри закрытого помещения.
- Никогда не осуществляйте ремонтные работы или регулировки при включенном двигателе. Отсоедините высоковольтный провод от свечи зажигания.
- Содержите гайки и болты, в особенности болты, крепящие лезвия, хорошо затянутыми. Поддерживайте газонокосилку в хорошем состоянии.
- Никогда не пренебрегайте защитными приспособлениями. Регулярно проверяйте их рабочее состояние.
- Содержите газонокосилку чистой от травы, листьев и другого мусора. Вытрите остатки пролитого масла или топлива. Перед тем, как поместить машину на хранение дайте ей остыть.
- Остановите и осмотрите газонокосилку при столкновении с инородным объектом. Перед тем, как снова запустить двигатель, осуществите ремонт, если требуется.
- Не пытайтесь отрегулировать высоту колес при работающем двигателе.
- Составляющие травосборника изнашиваются в ходе использования газонокосилки. Периодически проверяйте их состояние и осуществляйте замену при необходимости, используя части, рекомендованные заводом-производителем газонокосилки.
- Лезвия косилки острые и могут Вас порезать. Оберните лезвия в кусок плотной ткани или наденьте перчатки, а также соблюдайте меры предосторожности при обслуживании лезвий.
- Не меняйте настройки и не превышайте скорости двигателя.
- Сохраняйте поясняющие наклейки, присутствующие на вашем оборудовании; замените их, если они стали нечитаемыми.

ТЕХНИЧЕСКИЕ ХАРАКТЕРИСТИКИ

Серийный Номер:	
Дата Покупки:	
Объем Бензина /Тип:	1.6 л (неэтилированный бензин)
Тип Масла (API-SG-SL):	SAE 30 (выше 0°C); SAE 5W-30 (выше 0°C)
Объем Масла:	600 мл
Свеча Зажигания (Зазор: 0.76 см)	Champion RJ19HX
Крутящий момент болта лезвия	35-40 футо-фунтов (47.6 – 54.4 Нм)
<ul style="list-style-type: none"> • Номер модели и серийный номер Вы сможете найти на табличке, прикрепленной сзади на корпусе газонокосилки. Оба номера и дату покупки внесите в соответствующие графы. 	

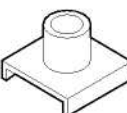
ДОПОЛНИТЕЛЬНОЕ ОБОРУДОВАНИЕ

Настоящие дополнительные устройства имеются в наличии с момента производства газонокосилки. **Они не поставляются с газонокосилкой.** Вы можете найти или заказать их у официального дилера техники Craftsman. Некоторые из них могут не подходить к Вашей газонокосилке.

ЭКСПЛУАТАЦИЯ

 <p>ТРАВООТБРАСЫВАТЕЛЬ В ГАЗОНОКОСИЛКАХ СО СБОРОМ В МЕШОК</p>		
 <p>ТРАВΟΣБОР НИКИ</p>		<p>ТРАВΟΣБОРНИКИ В ПАРКОВОМ</p>

ОБСЛУЖИВАНИЕ

 <p>ГЛУШИТЕЛЬ</p>				
		 <p>АДАПТЕР ДЛЯ ЛЕЗВИЯ</p>		 <p>МОТОРНОЕ МАСЛО</p>

Информация о номинальной мощности двигателя

Значение полной номинальной мощности для отдельных моделей с бензиновыми двигателями указываются на наклейках в соответствии со стандартом SAE J1940 (Процедура оценки мощности и крутящего момента малолитражного двигателя), а номинальные характеристики были получены и откорректированы в соответствии со стандартом SAE J1995 (Редакция 2002-05). Реальная полная мощность двигателя может быть меньше и зависит, помимо всего прочего, от окружающих условий эксплуатации и конкретной модификации двигателя. Учитывая как широкий спектр устройств, на которые устанавливаются двигатели, так и требования по охране окружающей среды при эксплуатации этих устройств, бензиновые двигатели могут не развивать номинальной полной мощности при использовании на конкретных видах силового оборудования (эффективная эксплуатационная или полезная мощность). Это различие обусловлено рядом факторов, включая комплектацию двигателя (воздушный фильтр, системы выхлопов, подзарядки, охлаждения, карбюратор, топливный насос и т.п.), ограничения по использованию на конечном устройстве, окружающие условия эксплуатации (температура, влажность, высота над уровнем моря) и различия в модификациях двигателя, но не ограничиваются только этим. По причине производственных ограничений и нехватки мощностей, фирма Briggs & Stratton может заменить двигатель этой серии с более высокой номинальной мощностью.

СБОРКА И ПОДГОТОВКА К РАБОТЕ

Прочтите всё это руководство полностью, прежде чем приступать к сборке машины или работе с ней.

ВАЖНО: косилка поставляется без масла и без бензина в двигателе.

Косилка полностью собрана на заводе-изготовителе за исключением тех узлов, которые были сняты для перевозки. Все съёмные части машины, которые вы будете устанавливать, должны быть прочно закреплены для обеспечения безопасной работы машины.

Для затяжки креплений используйте нужные инструменты. Все крепежные детали (болты, гайки, шайбы и др.), необходимые для сборки машины, сложены в коробку ЗИП.

РАСПАКОВКА МАШИНЫ

1. Выньте незакреплённые узлы и детали, которые поставляются вместе с машиной.
2. Прорежьте углы упаковки и положите торцовую панель на землю.
3. Выньте весь упаковочный материал, кроме прокладки между верхней и нижней ручками и прокладки, фиксирующей контрольную ручку наличия оператора к верхней секции ручки.
4. Выкатите машину наружу и проверьте, не осталось ли каких-нибудь узлов или запчастей в упаковке.

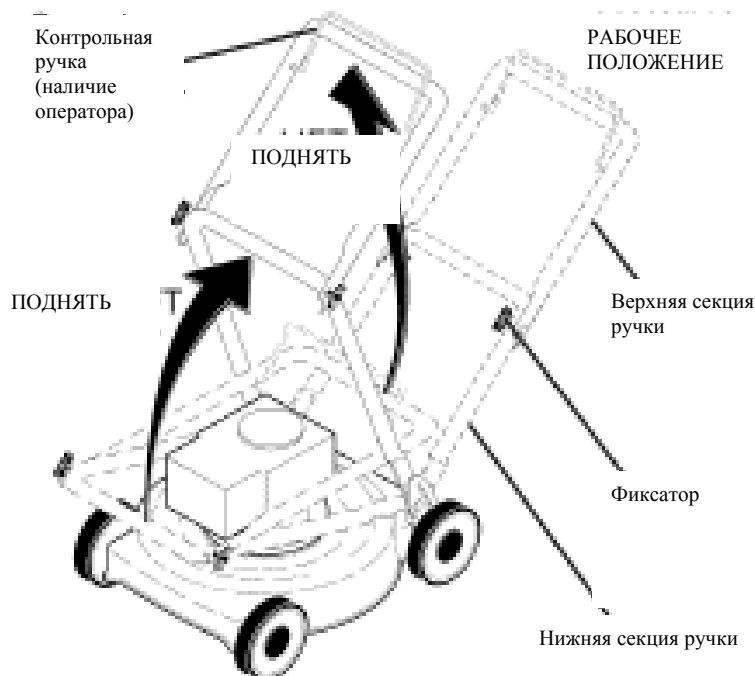
ПОДГОТОВКА К РАБОТЕ

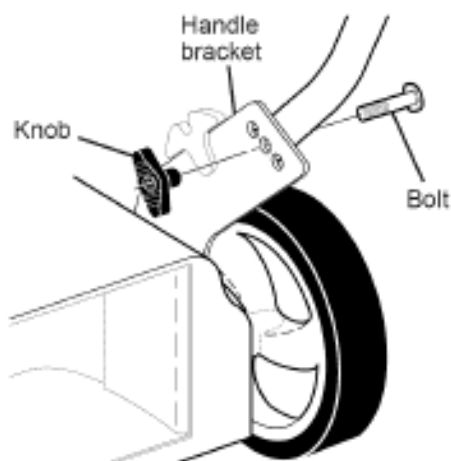
Чтобы раскрыть ручку, нужно:

ВАЖНО: раскрывать ручку машины следует осторожно, чтобы не повредить или не защемить тросы управления.

1. Постепенно поднимать ручку, до тех пор, пока нижняя секция не встанет в рабочее положение.
2. Убрать защитную прокладку, поднять верхнюю секцию, выровнять её вдоль нижней и закрепить фиксаторами.
3. Убрать защитную прокладку, прижимающую контрольную ручку.

Ручку косилки можно настроить для удобства работы, см. РЕГУЛИРОВКА РУЧКИ в разделе «Сервис и Регулировка».





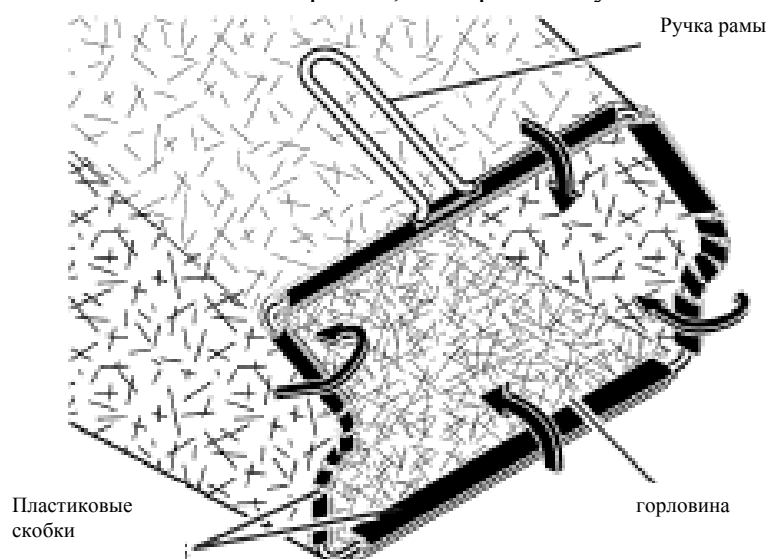
Knob	Ручка
Handle bracket	Фиксатор ручки
Bolt	Болт

УСТАНОВКА ТРАВСОБОРНИКА

Чтобы собрать травосборник, нужно:

1. Вставить раму в мешок таким образом, чтобы жёсткая часть мешка пришлась на дно, а ручка рамы выступала наружу за горловину мешка.
2. Прижать раму к мешку пластиковыми скобками вокруг горловины.

ПРИМЕЧАНИЕ: если скобки слишком тугие, подержите их несколько минут в горячей воде. Если мешок промок, то перед следующим использованием его надо просушить.



РАБОЧИЕ НАСАДКИ

В стандартной комплектации при поставке данная модель работает в качестве мульчера. Чтобы изменить порядок работы косилки (сбор/выброс отходов резки), смотри раздел «Изменение конфигурации косилки».

РАБОТА С КОСИЛКОЙ

Знакомство с косилкой

ПРЕЖДЕ, ЧЕМ ПРИСТУПАТЬ К РАБОТЕ, ВНИМАТЕЛЬНО ПРОЧТИТЕ ДАННОЕ РУКОВОДСТВО И ВЫПОЛНЯЙТЕ ВСЕ ПРАВИЛА ТЕХНИКИ БЕЗОПАСНОСТИ, КОТОРЫЕ В НЁМ УКАЗАНЫ.

Сравнивая изображенное на рисунке с реальным устройством, изучите вид и расположение основных узлов, органов управления и регулировки. Сохраните пособие на случай, если вам понадобится какая-то информация.

Указанные символы могут присутствовать как на самой косилке, так и в руководстве по эксплуатации.



ВНИМАНИЕ



Двигатель включён



Двигатель выключен



Быстро



Медленно



Дроссель



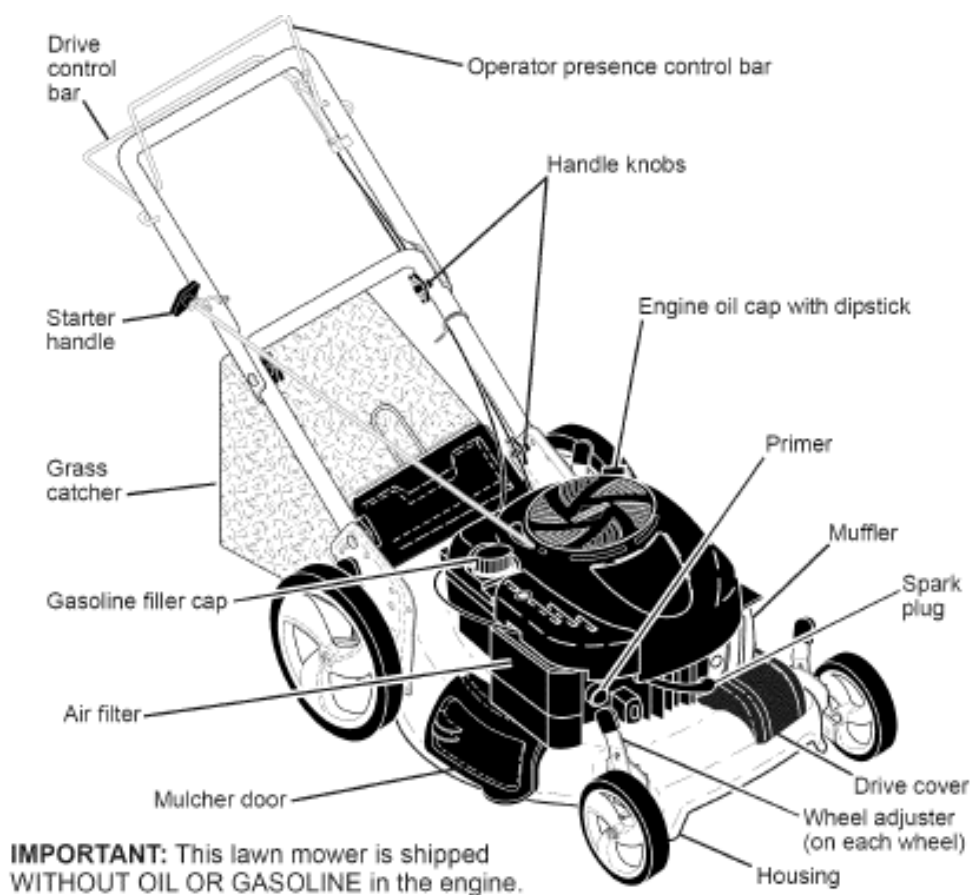
Топливо



Масло



Опасно! Берегите руки и ноги.



Operator presence control bar	Ручка контроля присутствия оператора
Drive control bar	Рычаг управления ходом
Handle knobs	Фиксаторы
Engine oil cap with dipstick	Маслѐнка с уровнемером
Spark plug	Свеча зажигания
Muffler	Глушитель
Wheel adjuster (on each wheel)	Рычаги регулировки высоты колѐс
Housing	Корпус
Mulcher door	Дверца мульчера
Air filter	Воздушный фильтр
Gasoline filter cap	Головка бензинового фильтра
Grass catcher	Травосборник
Starter handle	Стартовый ключ
Primer	Подкачивающий насос
Drive cover	Крышка привода

ВАЖНО: данная модель поставляется без масла и бензина

СОБЛЮДЕНИЕ ТРЕБОВАНИЙ CPSC

Роторная косилка с передним расположением рабочей части производства компании Sears удовлетворяет стандартам Американского Национального Института Стандартов и Комиссии США по безопасности потребительских продуктов. Лезвия вращаются, когда двигатель работает.

Ручка контроля присутствия оператора – должна быть прижата к ручке для того, чтобы запустить двигатель. Отпущенная ручка останавливает двигатель.

Подкачивающий насос – подает дополнительное топливо из карбюратора в цилиндр при запуске косилки в холодную погоду.

Стартовый ключ - для запуска двигателя.

Дверца мульчера – позволяет перемонтировать косилку на сбор травы в мешки или на выбрасывание на газон.

Рычаг управления ходом – используется для приведения в движение самоходной косилки.



Важно! При работе с косилкой всегда надевайте защитные очки.

При работе косилки любого типа всегда есть вероятность, что какой-нибудь предмет вылетит из-под лезвия и попадет в глаза, что может вызвать серьёзное повреждение глаз. Во время работы с косилкой и при её техобслуживании всегда следует надевать защитные очки. Мы рекомендуем обычные защитные очки или специальную лицевую маску с прорезью, которая надевается поверх обычных очков.

ЭКСПЛУАТАЦИЯ КОСИЛКИ

СКОРОСТЬ ВРАЩЕНИЯ ДВИГАТЕЛЯ.

Скорость двигателя установлена на заводе-изготовителе из соображений оптимизации работы косилки. Изменять её нет возможности.

УПРАВЛЕНИЕ ДВИГАТЕЛЕМ.

ВНИМАНИЕ: Федеральное законодательство требует, чтобы на косилках данного типа устанавливалось управление двигателем. Это делается для снижения риска травматизма из-за прикосновения к лезвиям машины. Ни при каких обстоятельствах не пытайтесь обойти управление двигателем – лезвия начинают вращаться, как только запускается двигатель.

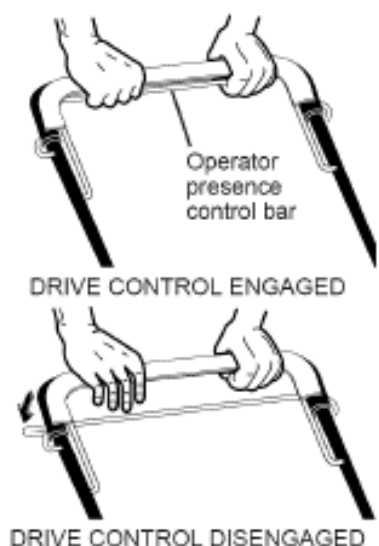
- Данная модель косилки оборудована ручкой контроля присутствия оператора, благодаря чему оператор должен встать за машину со стороны ручки для того, чтобы запустить двигатель.

УПРАВЛЕНИЕ ПРИВОДОМ

- Самоходное движение косилки управляется оператором при помощи ручки управления: ручку контроля положения оператора следует прижать к основной ручке, а ручку управления приводом поднять к ней. Чем ближе последняя к основной ручке, тем быстрее едет косилка.
- Движение вперед прекращается, если отпустить либо ручку контроля положения оператора, либо ручку управления приводом. Для того, чтобы остановить косилку, не выключая двигателя, отпустите ручку управления приводом. Чтобы двигаться вперед без помощи самоходного устройства, нажимайте только на ручку контроля присутствия оператора.

Примечание: если после отпускания ручки движение косилки назад затруднено, то следует немного покатить косилку вперед, чтобы разблокировать приводные колеса.

- Не отпускайте ручку при повороте косилки (подъеме передних колес).



Operator presence control bar	Ручка контроля присутствия оператора
Drive control disengaged	Управление приводом выключено
Drive control engaged	Управление приводом включено

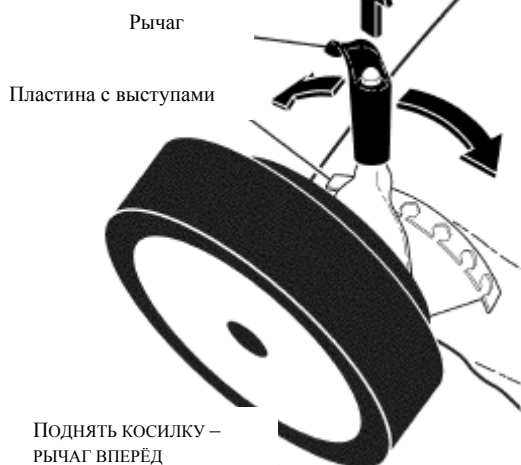
НАСТРОЙКА ВЫСОТЫ СТРИЖКИ

Для низкой стрижки следует поднять колёса, для высокой – наоборот, опустить их, таким образом, можно изменять высоту остающейся травы. Для большей части газонов предпочтительнее среднее положение лезвия.

- Чтобы изменить высоту стрижки, сдвиньте регулировочный рычаг по направлению к колесу. Поднимайте или опускайте колесо так, как вам это необходимо. Все четыре колеса должны быть в одном положении.

ПРИМЕЧАНИЕ: При правильном регулировании шип регулировочной пластины должен плотно входить в отверстие на рычаге.

ОПУСТИТЬ КОСИЛКУ –
РЫЧАГ НАЗАД

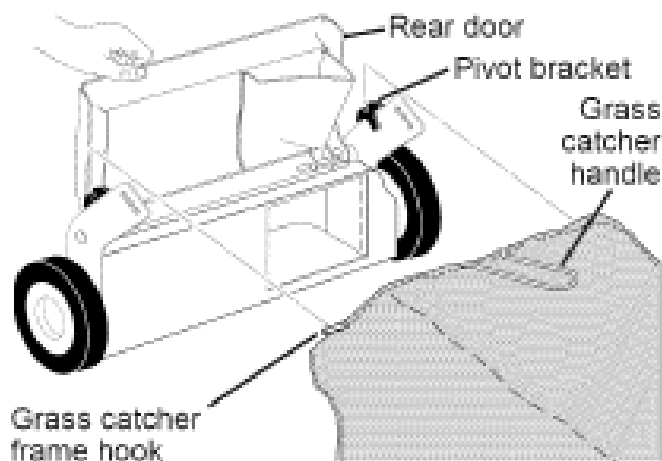


ИЗМЕНЕНИЕ КОНФИГУРАЦИИ КОСИЛКИ

В стандартной комплектации при поставке данная модель работает в качестве мульчера. Чтобы изменить порядок работы косилки (сбор/выброс отходов резки), необходимо сделать следующее:

ДЛЯ ПРИСОЕДИНЕНИЯ ТРАВΟΣБОРНИКА СЗАДИ:

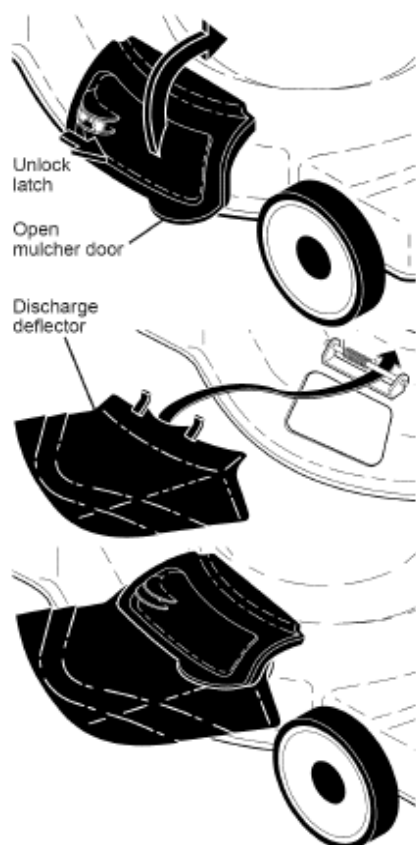
- Открыть заднюю дверцу косилки и присоединить крепления, расположенные на раме травосборника, к поворотным кронштейнам.
- Чтобы изменить режим работы косилки на мульчирование или выброс, следует снять травосборник и закрыть заднюю дверцу.



Rear door	Задняя дверца
Pivot bracket	Поворотный кронштейн
Grass catcher handle	Ручка травосборника
Grass catcher frame hook	Крепление на раме травосборника

ДЛЯ ОРГАНИЗАЦИИ ВЫБРАСЫВАНИЯ СБОКУ:

- Задняя дверца должна быть закрыта.
- Открыть дверцу мульчера и установить дефлектор под дверцей, как показано на рисунке.
- Теперь косилка готова к работе в режиме выбрасывания травы сбоку.
- Чтобы перейти в режим мульчирования или сбора травы в мешок, следует убрать боковой дефлектор и закрыть дверцу.



Unlock latch	Открыть зажим
Open mulcher door	Открыть дверцу мульчера
Discharge deflector	Дефлектор

ДЛЯ ПРОСТОТЫ ЗАПОМИНАНИЯ

МУЛЬЧИРОВАНИЕ:

1. Задняя дверца закрыта.
2. Дверца мульчера закрыта.

СБОР ТРАВЫ В МЕШОК:

1. Установлен травосборник.
2. Дверца мульчера закрыта.

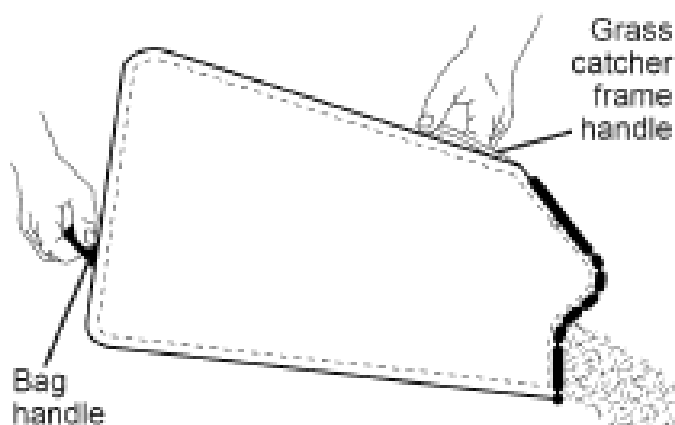
ДЛЯ ВЫБРОСА ТРАВЫ СБОКУ:

1. Задняя дверца закрыта.
2. Установлен дефлектор.

ВНИМАНИЕ: запрещается запускать косилку, если задняя дверца открыта, установлен дефлектор или травосборник. Не эксплуатируйте косилку, если задняя дверца снята или частично открыта.

ОПОРОЖНЕНИЕ ТРАВΟΣБОРНИКА

1. Взявшись за ручку рамы, снять травосборник.
2. Открыть зажимы травосборника, расположенные под ручкой косилки.
3. Опустошить травосборник, держа его за ручку рамы и ручку мешка.



Grass catcher frame handle	Ручка, расположенная на раме травосборника
Bag handle	Ручка мешка

ПОДГОТОВКА К ЗАПУСКУ ДВИГАТЕЛЯ

ЗАЛИВКА МАСЛА

Косилка поставляется без масла в двигателе. Тип и вид масла см. в разделе «ДВИГАТЕЛЬ» в главе «Техническое обслуживание».

ВНИМАНИЕ: НЕ НАЛИВАЙТЕ СЛИШКОМ МНОГО МАСЛА, иначе из глушителя при запуске будет сильно дымить.

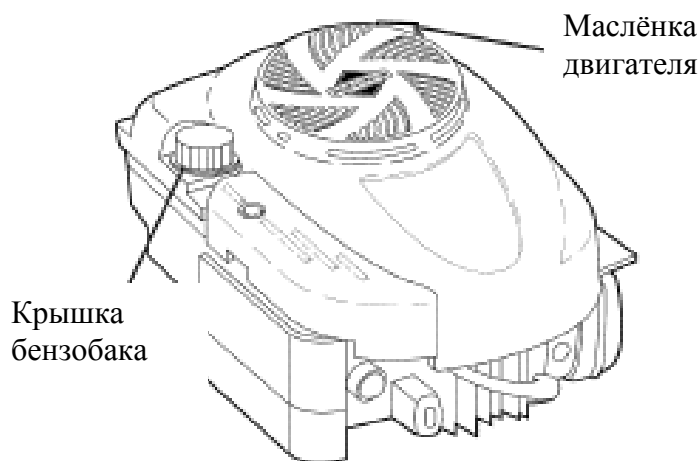
1. Косилку нужно установить на ровной поверхности.
2. Вынуть уровнемер из носика маслѐнки.
3. С косилкой в комплекте поставляется ёмкость с маслом. Еѐ содержимое нужно полностью перелить в маслѐнку. Лить следует медленно.

ПРИМЕЧАНИЕ: при первой заправке вам понадобится 18 унций (около 500 граммов) масла, потому что в двигателе есть немного масла после заводских испытаний. В дальнейшем при смене масла расход его составляет 20 унций (около 570 граммов).

4. Вставьте и плотно затяните уровнемер.

ВАЖНО:

- Каждый раз перед началом работы нужно проверить уровень масла. При необходимости – долить масла до линии на указателе уровня.
- В любое время года после каждых 25 часов работы нужно менять масло. При работе в условиях высокой запылѐнности масло нужно менять чаще, чем 1 раз в 25 часов. См. раздел «СМЕНА МАСЛА» в главе «Техническое обслуживание».



ЗАПРАВКА БЕНЗИНОМ

- Залейте бензин до нижнего края горловины бака. Не переполняйте бак. Используйте обычный свежий неэтилированный бензин с ОЧ не менее 87. Не смешивайте масло с бензином. При покупке бензина запасайте его с таким расчётом, чтобы использовать в течение 30 дней, т.к. топливо должно быть свежим.

ВНИМАНИЕ: Пролитый бензин или масло немедленно нужно вытирать. Запрещается хранить и использовать масло и бензин вблизи источников открытого огня.

ВНИМАНИЕ: Спиртосодержащие топливные смеси (содержащие этанол или метанол) могут поглощать влагу из воздуха, что приводит к их разделению. При длительном хранении такие смеси выделяют вещества кислотного характера, которые могут повредить топливную систему или двигатель во время хранения.

Чтобы избежать подобных проблем, перед хранением топливо следует слить, если не планируется использовать косу в течение ближайших 30 дней или более. Слейте топливо из бака, запустите двигатель и сработайте остатки топлива в системе и карбюраторе. Во время следующего использования залейте в бак свежее топливо.

См. подробнее в разделе «Хранение». **ЗАПРЕЩАЕТСЯ** наливать жидкости для очистки двигателя или карбюратора в топливный бак, так как это может вызвать его повреждение.

ОСТАНОВКА ДВИГАТЕЛЯ

- Для остановки двигателя нужно отпустить ручку контроля присутствия оператора.

ЗАПУСК ДВИГАТЕЛЯ

ПРИМЕЧАНИЕ: При первом запуске двигателя из него может выделяться некоторое количество дыма. Это нормально, т.к. при этом удаляется защитное покрытие, нанесённое на заводе-изготовителе.

ПРИМЕЧАНИЕ: Косилка данной модели оборудована двигателем с автоматической дроссельной системой. Заливать или дросселировать двигатель перед пуском нет необходимости. Для запуска двигателя следует прижать книзу ручку контроля присутствия оператора и повернуть стартовый ключ.

- При запуске с помощью ручки стартера следует прижать ручку контроля присутствия оператора книзу и быстро потянуть за ручку стартера, при этом шнур не должен втянуться обратно.

РАБОЧИЕ СОВЕТЫ ПРИ КОСЬБЕ

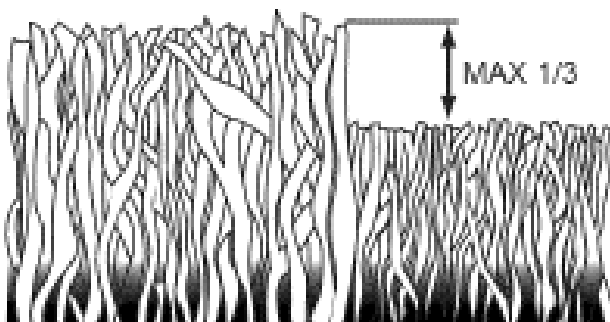
ВНИМАНИЕ: данная модель косилки **не предназначена** для использования со специальными лезвиями для удаления грубой растительности. Эти лезвия очень опасны, могут повредить косилку, и использование их приведет к потере гарантии.

- Если трава на участке очень высокая, может понадобиться увеличить высоту среза, чтобы избежать перегрузки двигателя и слипания травы. При этом также имеет смысл снизить скорость передвижения косилки или пройти по одному и тому же участку дважды.
- В случае очень сильного зарастания участка передвигайтесь медленно и снизьте ширину среза за счёт захватывания части предыдущего при следующем проходе.
- Для лучшего утрамбовывания травы в сборнике в большинстве случаев устанавливайте переключатель скорости двигателя в положение FAST (БЫСТРО).
- Поры тканых мешков-травосборников могут со временем забиваться пылью и грязью, что приводит к уменьшению их ёмкости. Чтобы этого не происходило, мешки после работы следует промыть из шланга водой под давлением и дать им высохнуть.
- Нужно следить, чтобы обрезки травы не засорили крышку двигателя в районе стартера, в противном случае ограничивается воздушное охлаждение, и срок службы двигателя сокращается.

РАБОЧИЕ СОВЕТЫ ПРИ МУЛЬЧИРОВАНИИ

ВАЖНО: Нужно следить, чтобы на корпусе косилки не образовывались отложения травы и грязи. См. раздел «Очистка» в главе «Техническое обслуживание».

- Специальное мульчирующее лезвие многократно режет уже срезанную траву, таким образом, травяная мелочь высыпается на газон и со стороны незаметна. Кроме того, мульча быстро разлагается, поставляя питательные вещества растениям на газоне. Мульчировать следует всегда на самой высокой скорости работы двигателя, т.к. при этом лезвия работают самым эффективным образом.
- Сырую лужайку косить не рекомендуется. Мокрая трава слипается и затрудняет мульчирование. Лучше всего мульчировать вскоре после полудня. В это время трава уже сухая, но и скошенные участки не попадают под сильный солнечный свет.
- Наилучший результат достигается, когда высота среза настроена примерно на треть общей высоты травы ($2/3$ остаётся, $1/3$ срезается). Если трава на участке очень высокая, может понадобиться ещё больше увеличить высоту среза, чтобы избежать перегрузки двигателя и образования кочек. При этом также имеет смысл снизить скорость передвижения косилки или пройти по одному и тому же участку дважды.



- При определенных условиях (и для некоторых видов травы) следует промульчировать участок дважды, чтобы полностью скрыть обрезки травы. В этом случае второй проход нужно делать перпендикулярно первому.
- От раза к разу нужно менять направление и стиль косьбы. Например, один раз косим с юга на север, на следующий раз – с востока на запад. В этом случае трава будет расти равномерно и не будет образовывать полосы.

ТЕХНИЧЕСКОЕ ОБСЛУЖИВАНИЕ

	ГРАФИК ТЕХОБСЛУЖИВАНИЯ	КАЖДЫЙ РАЗ ПЕРЕД РАБОТОЙ	КАЖДЫЙ РАЗ ПОСЛЕ РАБОТЫ	КАЖДЫЕ 10 ЧАСОВ	КАЖДЫЕ 25 ЧАСОВ ИЛИ РАЗ В СЕЗОН	КАЖДЫЕ 100 ЧАСОВ	ПЕРЕД ХРАНЕНИЕМ
КОСИЛКА	Проверить и подтянуть соединения	✓					✓
	Проверить травосборник*	✓	✓				✓
	Проверить шины	✓					
	Проверить приводные колёса***	✓					
	Почистить косилку****		✓				✓
	Почистить под крышкой привода***			✓			
	Проверить приводные ремни (шкивы)***				✓		
	Проверить/наточить/заменить лезвия				✓ ₃		
	Смазка				✓		
Почистить//заменить батарею**				✓		✓ ₄	
ДВИГАТЕЛЬ	Проверить уровень масла	✓ ₅					
	Сменить масло				✓ _{1,2}		
	Почистить воздушный фильтр				✓ ₂		
	Проверить глушитель				✓		
	Проверить свечу зажигания					✓	
	Заменить бумажный вкладыш воздушного фильтра					✓ ₂	
	Опорожнить топливный бак или добавить стабилизирующий реагент						✓

* (если установлен)

**Для моделей с электрозапуском

***Самоходные модели

****Пользуйтесь для очистки днища специальным скребком

1 при работе в жарком климате или с большой нагрузкой менять чаще

2 повторять чаще при работе в грязных условиях

3 лезвия заменять чаще при работе на песчаном грунте

4 заряжать на протяжении 48 часов в конце сезона

5 и после каждых 5 часов работы

ОБЩИЕ РЕКОМЕНДАЦИИ

Гарантия на данную косилку не распространяется на случаи, когда поломка происходит по небрежности или из-за нарушения оператором правил эксплуатации. Чтобы гарантия приносила пользу. Оператор должен содержать и эксплуатировать устройство в соответствии с указаниями, изложенными в настоящем руководстве. Не реже одного раза

в сезон машину следует осматривать на предмет регулировки, см. главу «Сервис и регулировки».

- Не реже раза в год нужно менять свечу зажигания, сменный элемент воздушного фильтра, а также осматривать лезвия на предмет износа. Замена свечи и фильтра позволяет поддерживать оптимальное соотношение компонентов воздушно-топливной смеси и тем самым способствует лучшей работе двигателя и продлевает срок его службы.
- Соблюдайте график технического обслуживания, указанный в данном руководстве.

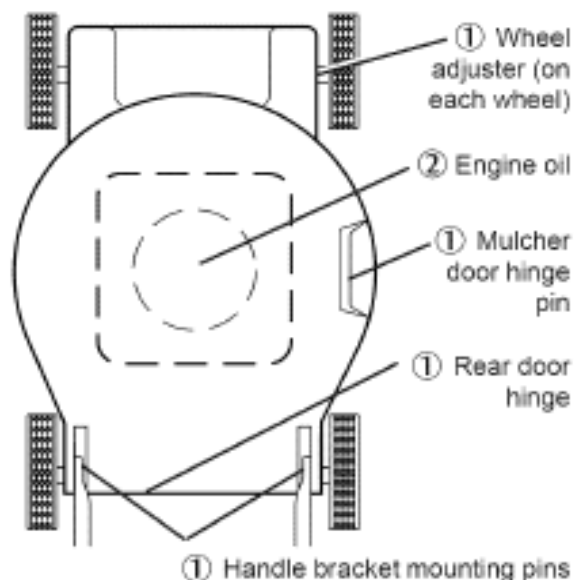
ПЕРЕД РАБОТОЙ

- Проверить уровень масла
- Проверить надежность креплений

СМАЗКА

Устройство должно быть хорошо смазано (см. СХЕМУ СМАЗКИ)

СХЕМА СМАЗКИ



Wheel adjuster (on each wheel)	Рычаги регулировки высоты колёс
Engine oil	Смазка двигателя
Mulcher door hinge pin	Шарнирный палец дверцы мульчера
Rear door hinge pin	Шарнирный палец задней дверцы
Handle bracket mounting pins	Палец крепления съемного кронштейна

① смазка из распылителя

② см. раздел «ДВИГАТЕЛЬ» в главе «Техническое обслуживание».

ВАЖНО: Запрещается смазывать подшипники колёс. Вязкие смазки притягивают пыль, что приводит к выходу самосмазывающихся подшипников из строя. Если всё же кажется, что подшипники необходимо смазать, то следует использовать только порошковую смазку на основе графита в небольших количествах.

ГАЗОНОКОСИЛКА

Во время ремонта и техобслуживания всегда соблюдайте правила техники безопасности.

Шины

Следите, чтобы на шины не попадали бензин, масло или инсектициды, которые могут повредить резину.

Избегайте пней, осколков стекла, острых предметов, камней, глубоких борозд и других предметов, которые могут повредить шины.

ПРИВОДНЫЕ КОЛЕСА

Проверять передние ведущие колёса следует регулярно, каждый раз перед началом работы, чтобы убедиться, что ход у них свободный.

Если ведущее колесо ходит туго, это означает, что на ось налип мусор, грязь, обрезки травы и т.п., и колёса надо почистить. Чистить следует оба передних колеса. Для этого нужно:

1. Отвернуть колпачки, вывернуть гайки, снять шайбы.
2. Снять колёса с регуляторов.
3. Убрать всё, что препятствует свободному вращению колёс.
4. Поставить колёса на место.

ПРИМЕЧАНИЕ: если после чистки колёса по-прежнему не вращаются свободно, следует обратиться в центр технического обслуживания компании Sears.

ЛЕЗВИЯ (НОЖИ)

Лезвия должны быть острыми. Гнутые, выщербленные лезвия следует заменить.

ВНИМАНИЕ: для замены нужно пользоваться только теми типами лезвий, которые одобрены производителем. Использование других типов лезвий может привести к травме, повредить косилку, что повлечет отказ от гарантии.

ЧТОБЫ СНЯТЬ ЛЕЗВИЕ:

1. Отсоедините свечу зажигания от проводки. Положите провод питания таким образом, чтобы он не мог случайно соприкоснуться со свечой.
2. Переверните косилку на бок. При этом карбюратор и воздушный фильтр должны быть сверху.
3. Положите деревянный брусок между корпусом косилки и лезвием, чтобы оно не провернулось в процессе работы.

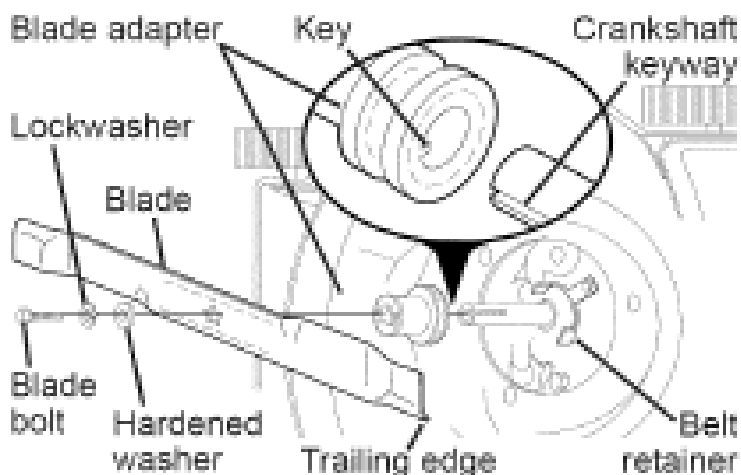
ПРИМЕЧАНИЕ: Наденьте перчатки и оберните лезвие грубой тканью.

4. Отверните крепёжный болт.
5. Снимите лезвие и крепеж (болт, шайбу простую и закалённую).

ЧТОБЫ ЗАМЕНИТЬ ЛЕЗВИЕ:

1. Совместите отверстия на лезвии (их два) с приливными выступами на переходнике со стороны косилки.
2. Убедитесь, что вспомогательная режущая кромка лезвия (сторона, противоположная режущей) обращена к мотору.
3. Установите лезвие, шайбы и болт на переходник на валу двигателя.
4. Подложите между корпусом машины и лезвием деревянный брусок, чтобы заклинить лезвие, и затяните болт, поворачивая по часовой стрелке.

ВАЖНО: крепёжный болт лезвия выполнен из термообработанной стали, поэтому в случае замены строго соблюдайте рекомендации производителя (см. список запчастей).



Blade adapter	Переходник для крепления лезвия
Lockwasher	Пружинная шайба
Blade	Лезвие
Blade bolt	Крепёжный болт
Hardened washer	Закалённая шайба
Trailing edge	Вспомогательная режущая кромка
Crankshaft	Коленвал
Crankshaft keyway	Паз на валу
Key	Выступ

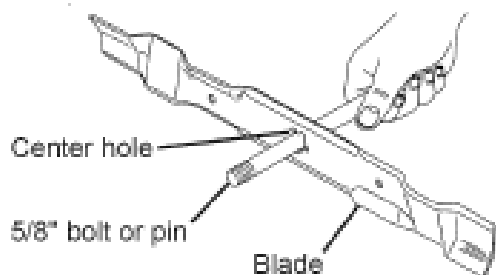
ЗАТОЧКА ЛЕЗВИЯ

ПРИМЕЧАНИЕ: Мы не рекомендуем точить лезвия, однако, если вы всё-таки будете затачивать их, обратите внимание на балансировку. Лезвие должно быть тщательно отбалансировано, в противном случае можно повредить машину или двигатель.

- Затачивать лезвие можно напильником или на точильном камне. Точить лезвие, не снятое с машины, запрещается.
- Чтобы проверить балансировку лезвия, нужно иметь стальной болт диаметром 5/8 дюйма, штифт или конусный балансир (при использовании конусного балансира следуйте инструкциям производителя).

Примечание: не используйте для балансировки ножа гвозди.

- Вставьте болт или штифт в центральное отверстие ножа и держите его параллельно земле. Если лезвие сбалансировано, то оно будет расположено горизонтально (т.е. точно параллельно земле). Если не отбалансировано – один конец будет перевешивать (его нужно заточить снова).



Center hole	Центральное отверстие
5/8" bolt or pin	Болт диаметром 5/8 дюйма или штифт
Blade	Лезвие (нож)

ТРАВΟΣБОРНИК

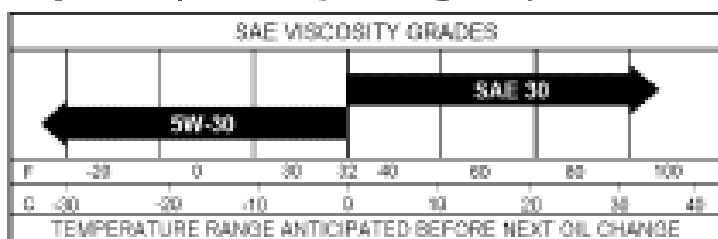
- Мешок для сбора травы можно мыть из шланга водой, но перед работой он должен обязательно высохнуть.
- Мешки для сбора травы обязательно нужно проверять – они довольно легко изнашиваются. Если мешок нужно заменить, пользуйтесь только теми моделями, которые указаны в разделе «Запчасти». При заказе указывайте модель косилки.

КОРОБКА ПЕРЕДАЧ

- Обращаем внимание на то, что вокруг коробки передач и привода нужно соблюдать чистоту. Дважды в сезон очищайте пространство под крышкой привода от попавших туда загрязнений.
- Корпус коробки передач заполнен смазкой на заводе-изготовителе. Поэтому единственный случай, когда следует обратить внимание на смазку – это ремонт или обслуживание коробки передач.
- Если нужно заменить смазку, используйте ТОЛЬКО Texaco Starplex Premium 1 Grease, # по каталогу 752369. Замена не допускается.

СМАЗКА ДВИГАТЕЛЯ

Используйте только высококачественное масло с моющими свойствами, имеющее классификацию API SG-SL. Тип вязкости масла выбирается согласно ожидаемым условиям окружающей среды:



SAE VISCOSITY GRADES	Градусы вязкости по SAE
TEMPERATURE RANGE ANTICIPATED BEFORE NEXT OIL CHANGE	Ожидаемый интервал температур перед следующей заменой масла

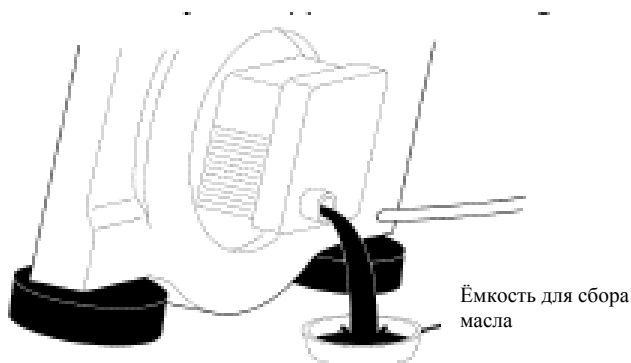
ПРИМЕЧАНИЕ: хотя масла типа 5w30, 10W30 и улучшают запуск в холодную погоду, при температуре выше 0 по Цельсию их использование приводит к перерасходу масла. Чаще проверяйте уровень масла в двигателе, чтобы избежать поломки в случае недостаточного уровня масла. Замену масла нужно делать после каждых 25 часов наработки, или, если косилка работает в сезон менее 25 часов – как минимум раз в год. Уровень масла в картере двигателя нужно проверять каждый раз перед началом работы и после каждых 5 часов работы косилки. Каждый раз после проверки плотно закрывайте крышку маслѐнки.

ЗАМЕНА МАСЛА

ПРИМЕЧАНИЕ: перед тем, как наклонить косилку для слива отработанного масла, нужно сработать топливо из бака, включив двигатель и дав ему проработать до остановки.

1. Отключите провод питания от свечи зажигания и расположите его так, чтобы он не мог вступить в контакт со свечой.
2. Снимите крышку маслѐнки двигателя. Положите крышку на чистую поверхность.

3. Положите косилку на бок, как показано на рисунке, и слейте масло в подходящую ёмкость. Покачайте корпус машины вперёд и назад, чтобы как можно полнее удалить масло.



4. Вытрите пролитое масло с корпуса и с двигателя.
5. Медленно через носик влейте новое масло, останавливаясь через каждые 25-50 граммов, чтобы проверить уровень масла.
6. Как только масло дойдёт до отметки FULL в уровнемере, прекратите доливать масло. Подождите немного, чтобы масло осело.
7. Продолжайте вливать масло маленькими порциями, пока уровень снова не достигнет отметки FULL. НЕ ПЕРЕПОЛНЯЙТЕ маслёрку, иначе при пуске из глушителя будет выделяться значительное количество дыма.
8. Обязательно убедитесь, что измеритель уровня ввинчен в горловину маслёрки, прежде чем снова запускать двигатель.
9. Подключите снова свечу зажигания.

Воздушный фильтр

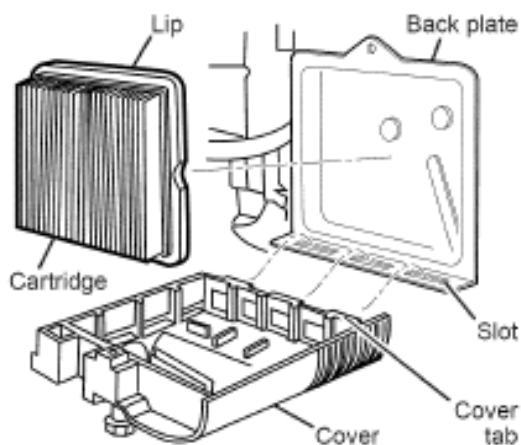
Работа с грязным воздушным фильтром может привести к поломке двигателя. Замену вкладыша воздушного фильтра следует производить каждые 100 часов или один раз в сезоне. При работе в условиях сильной запылённости воздушный фильтр нужно менять чаще.

ЧИСТКА ВОЗДУШНОГО ФИЛЬТРА

1. ослабьте винты и снимите крышку, потянув её в сторону.
2. осторожно выньте вкладыш.
3. бережно постукивая по плоской поверхности, очистите вкладыш. Если он очень грязный, замените его.

ПРИМЕЧАНИЕ: Растворители, такие как бензин или керосин, не подходят для чистки вкладыша воздушного фильтра, так как вызывают его повреждение. Запрещается также смазывать вкладыш и использовать для его очистки или сушки сжатый воздух.

4. Вставьте вкладыш на место, убедившись, что складки совмещены с прорезями на задней крышке. Плотно затяните винты.



Lip	Кромка
Cartridge	Вкладыш
Back plate	Задняя крышка
Cover	Крышка
Slot	Прорезь

ГЛУШИТЕЛЬ

Поржавевший глушитель нужно заменить, так как это может привести к возгоранию.

СВЕЧА ЗАЖИГАНИЯ

В начале каждого сезона или через каждые 100 часов работы нужно менять свечу зажигания. Тип свечи см. В разделе «Запчасти».

ОЧИСТКА

ВАЖНО: Чтобы косилка работала наилучшим образом, её корпус надо вовремя очищать от грязи, травы и мусора. Нижнюю часть косилки нужно чистить после каждого использования.

ВНИМАНИЕ: перед началом чистки нужно отключить провод питания от свечи зажигания и расположить его так, чтобы исключался контакт со свечой.

Очищайте нижнюю часть машины при помощи скребка, удаляя скопившиеся траву и мусор.

Двигатель очищайте как можно чаще. Грязный двигатель перегревается, и это сокращает срок его службы.

Вытирайте потёки масла, бензина и т.п. с полированных поверхностей и колёс.

Мы не рекомендуем поливать косилку из шланга, если вы всё-таки делаете это, то двигатель, глушитель, электрическая система и карбюратор должны быть герметически закрыты, чтобы на них не попала вода. Наличие воды в двигателе сокращает срок его службы.

ОЧИСТКА ПОВЕРХНОСТИ ПОД КОЖУХОМ ПРИВОДА

Под кожухом привода нужно чистить, по меньшей мере, дважды в сезон. Металлическим шпателем или другим подходящим предметом нужно удалить отложения травы и грязи с внутренней поверхности крышки привода.

СЕРВИС И РЕГУЛИРОВКА

ВНИМАНИЕ: во избежание травм, прежде чем выполнять какие-либо работы по сервису и регулировке, нужно:

1. Отпустить ручку управления и выключить двигатель.
2. Дождаться полной остановки лезвий и всех движущихся частей.
3. Отсоединить провод питания от свечи зажигания и расположить провод так, чтобы исключить контакт со свечой.

КОСИЛКА

НАСТРОЙКА ВЫСОТЫ СТРИЖКИ

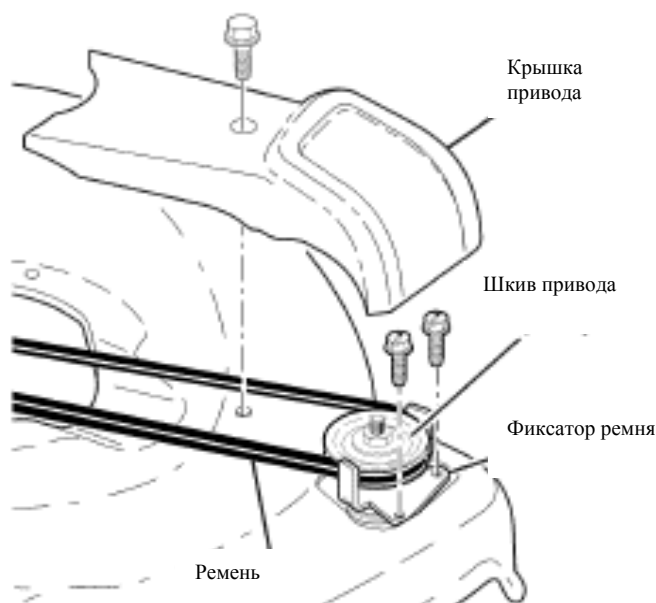
См. Раздел «Настройка высоты стрижки» в главе «Работа с косилкой».

ЗАДНИЕ ДЕФЛЕКТОРЫ

Задача задних дефлекторов, установленных между задних колёс косилки, состоит в том, чтобы уменьшить возможность того, что захваченные лезвиями предметы будут вылетать в сторону оператора. Повреждённые дефлекторы следует заменить.

СНЯТИЕ ПРИВОДНОГО РЕМНЯ

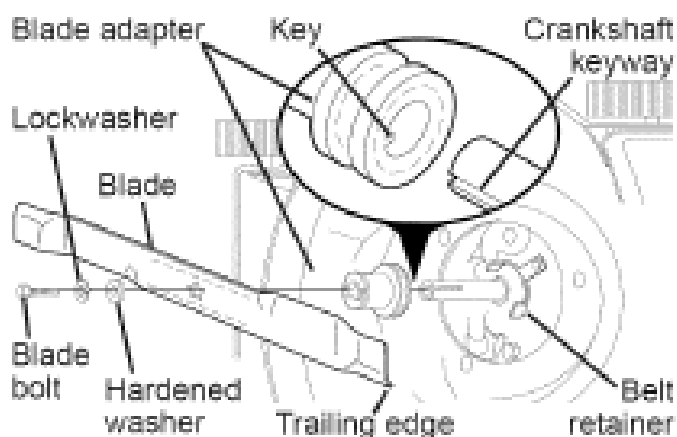
1. Снимите крышку привода и фиксатор ремня.
2. Снимите ремень со шкива привода.
3. Положите косилку на бок таким образом, чтобы воздушный фильтр и карбюратор были снизу.
4. Снимите лезвие и переходник.
5. Снимите ремень со шкива двигателя.



ЗАМЕНА ПРИВОДНОГО РЕМНЯ

1. Установите новый приводной ремень на шкив двигателя (в прорези и держатели).
2. Пропустите ремень сквозь отверстие в корпусе.
3. Установите переходник ножа и нож.
4. Выпрямите косилку (поставьте её вертикально).
5. Установите новый приводной ремень на шкив привода.
6. Установите на место фиксатор ремня и крышку привода.

ПРИМЕЧАНИЕ: всегда используйте только одобренные производителем типы и размеры приводного ремня, чтобы обеспечить совпадение по размерам и длительный срок службы.



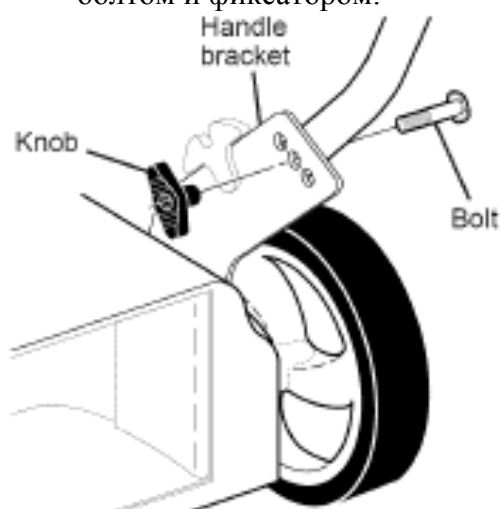
Blade adapter	Переходник для крепления лезвия
Lockwasher	Пружинная шайба
Blade	Лезвие
Blade bolt	Крепёжный болт
Hardened washer	Закалённая шайба
Trailing edge	Вспомогательная режущая кромка
Crankshaft	Коленвал
Crankshaft keyway	Паз на валу
Key	Выступ

РЕГУЛИРОВКА РУЧКИ

Ручку можно установить в любом из трех удобных положений.

Для регулировки ручки:

1. Снять фиксатор и каретный болт на одной стороне нижней ручки.
2. Удерживая ручку, снимите фиксатор и каретный болт с другой стороны; совместите отверстие в ручке с нужным отверстием в кронштейне и установите болт и фиксатор.
3. Совместите обратную сторону ручки с аналогичным отверстием и зафиксируйте болтом и фиксатором.



Knob	Ручка
Bolt	Болт
Handle bracket	Кронштейн ручки

ДВИГАТЕЛЬ

СКОРОСТЬ ДВИГАТЕЛЯ

Скорости вращения двигателя установлены на заводе-изготовителе. Запрещается увеличивать скорость работы двигателя во избежание травмы. Если вы считаете, что двигатель вашей машины работает слишком быстро или слишком медленно, обратитесь в центр обслуживания компании Sears.

КАРБЮРАТОР

Карбюратор в данной модели двигателя не регулируется. Если вы считаете, что причина плохой работы двигателя вашей косилки заключается в карбюраторе, обратитесь в центр обслуживания компании Sears.

ВАЖНО: Регулятор двигателя установлен таким образом, чтобы обеспечивать заданное число оборотов. Не трогайте регулятор. Превышение скорости вращения двигателя по сравнению с той, что была установлена на заводе, очень опасно. Если вы считаете, что двигатель нуждается в регулировке скорости вращения, обратитесь к специалистам компании Sears, у которых есть соответствующие навыки и технические приспособления, которые позволяют выполнить подобную регулировку.

ХРАНЕНИЕ

В конце сезона или в том случае, если косилка не будет использоваться на протяжении более чем 30 дней, её следует поставить на хранение.

КОСИЛКА

Перед постановкой на хранение косилку нужно очистить от мусора, грязи, остатков травы. Хранить машину нужно в сухом и чистом помещении.

1. Машину нужно очистить, как указано в разделе «Очистка».
2. Машину нужно смазать, как указано в главе «Техническое обслуживание».
3. Все крепежные элементы должны быть прочно затянуты. Все движущие части нужно осмотреть, изношенные или сломанные заменить.
4. Все поцарапанные или тронутые ржавчиной места нужно покрасить, предварительно слегка зачистив обрабатываемую поверхность.

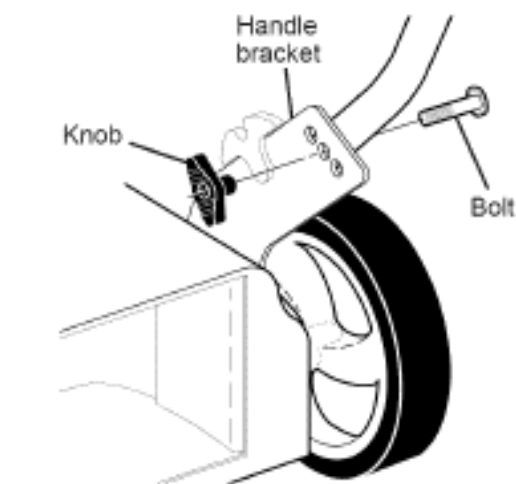
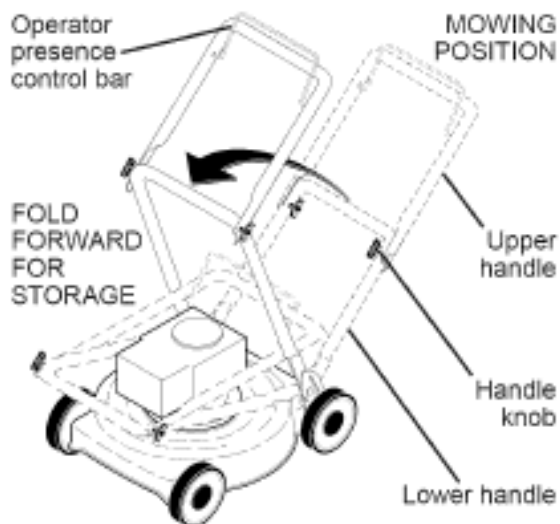
РУЧКА

На время хранения ручку можно сложить. Для этого:

1. Ослабьте два фиксатора, расположенные по сторонам верхней ручки; сложите ручку.
2. Снимите два фиксатора и каретный болт, расположенные по сторонам нижней ручки. Опустите ручку на корпус косилки.
3. Установите фиксаторы и болты на нижнюю ручку и кронштейны (мера предосторожности).

При подготовке к работе нижнюю ручку нужно будет зафиксировать в рабочем положении вручную.

ВАЖНО: Сложив ручку для постановки на хранение или транспортировки удостовериться, что ручка сложена соответственно указаниям. В противном случае возможно повреждение управляющих тросов.



Operator presence control bar	Ручка контроля присутствия оператора
MOWING POSITION	РАБОЧЕЕ ПОЛОЖЕНИЕ
Upper handle	Верхняя ручка
Handle knob	Фиксатор ручки
Lower handle	Нижняя ручка
FOLD FORWARD FOR STORAGE	ПРИ ПОСТАНОВКЕ НА ХРАНЕНИЕ СЛОЖИТЬ ВПЕРЁД
Handle bracket	Кронштейн ручки
Knob	Фиксатор
Bolt	Болт

ДВИГАТЕЛЬ

ТОПЛИВНАЯ СИСТЕМА

ВАЖНО: Очень важно предупреждать образование во время хранения смолистых отложений на стенках элементов топливной системы, таких, как карбюратор, топливный фильтр, шланг и топливный бак. Спиртосодержащие топливные смеси (с метанолом или этанолом) способны при хранении притягивать влагу из воздуха, что приводит к разделению смеси и образованию продуктов распада кислотного характера. Кислотные газы способны во время хранения повредить элементы топливной системы.

- Необходимо слить всё топливо и сработать остатки, запустив двигатель и дав ему проработать до опорожнения карбюратора и всей топливной системы.
- Запрещается заливать в топливный бак чистящие средства для двигателя или карбюратора, так как это может привести к повреждению бака.
- В начале следующего сезона используйте только свежее топливо.

ПРИМЕЧАНИЕ: В качестве средства, уменьшающего образование смолистых отложений во время хранения, хорошо себя зарекомендовали стабилизаторы топлива. Можно добавить стабилизатор в топливо прямо в баке или в ёмкости для хранения. Смешивать стабилизатор с топливом следует в пропорции, указанной на упаковке стабилизатора. После того, как стабилизатор добавлен, следует включить двигатель и дать ему проработать около 10 минут, что бы стабилизатор достиг карбюратора. В этом случае при постановке на хранение сливать топливо из бензобака машины не нужно.

МОТОРНОЕ МАСЛО

Пока двигатель не остыл, нужно слить старое масло и залить свежее (см. раздел «ДВИГАТЕЛЬ» в главе «Техническое обслуживание»).

Цилиндр

1. Выкрутите свечу зажигания.
2. Налейте 1 унцию (29 мл) масла через кольцо свечи в цилиндр.
3. Несколько раз медленно потяните за шнур стартера, чтобы масло равномерно распределилось по цилиндру.
4. Поставьте новую свечу.

ПРОЧЕЕ

- Не храните бензин от одного сезона до другого.
- Если на ёмкости с бензином появилась ржавчина, выбросьте её. Ржавчина или грязь в топливе вызовут проблемы.
- По возможности храните машину в закрытом помещении, накрывайте её, чтобы избежать попадания пыли и грязи.
- Накрывайте машину тканью или материалом, который не впитывает воду. Но не пользуйтесь пластиком, поскольку пластик не пропускает воздух, а это приведёт к конденсации водяных паров под ним, и на машине появится ржавчина.

ВАЖНО: Не накрывайте машину, пока двигатель и выхлопное отверстие полностью не остыли.

ВНИМАНИЕ: ЗАПРЕЩАЕТСЯ хранить машину с неопорожнённым топливным баком в помещении, где пары могут соприкоснуться с источником открытого огня или искрами. Прежде, чем ставить машину на хранение, нужно дать ей полностью остыть.

УСТРАНЕНИЕ НЕИСПРАВНОСТЕЙ – см. соответствующий раздел в руководстве, за исключением тех случаев, когда нужно обратиться в центр обслуживания компании Sears.

ВОЗМОЖНЫЕ ПРОБЛЕМЫ И ИХ РЕШЕНИЯ

НЕПОЛАДКА	ПРИЧИНА НЕПОЛАДКИ	УСТРАНЕНИЕ НЕПОЛАДКИ
Двигатель не запускается	<ol style="list-style-type: none"> 1. Воздушный фильтр загрязнен. 2. Топливо отсутствует. 3. Топливо несвежее. 4. В топливо попала вода. 5. Высоковольтный провод 	<ol style="list-style-type: none"> 1. Очистите или замените воздушный фильтр. 2. Влейте топливо. 3. Опустошите бензобак и влейте свежее чистое топливо.

	<p>отсоединен от свечи зажигания.</p> <ol style="list-style-type: none"> 6. Испорченная свеча зажигания. 7. Ослаблено крепление лезвия или поврежден адаптер лезвия. 8. Скоба управления отпущена. 9. Скоба управления повреждена. 10. Ручка топливного клапана (если имеется) в положении Выкл. (OFF). 11. Аккумуляторная батарея (если имеется) разряжена. 12. Аккумуляторная батарея (если имеется) не подсоединена к двигателю. 	<ol style="list-style-type: none"> 4. Опустошите бензобак и влейте свежее чистое топливо. 5. Подсоедините высоковольтный провод к свече зажигания. 6. Замените свечу зажигания. 7. Затяните крепежный болт или замените адаптер лезвия. 8. Прижмите скобу управления. 9. Замените скобу управления. 10. Поверните ручку топливного клапана и установите в положении Вкл. (ON). 11. Подзарядите аккумуляторную батарею. 12. Подсоедините батарею к двигателю.
Двигатель теряет мощность	<ol style="list-style-type: none"> 1. Задняя часть кожуха косилки или лезвие застряли в плотной траве. 2. Срезается слишком много травы. 3. Воздушный фильтр загрязнен. 4. Скапливание скошенной травы и мусора под газонокосилкой. 5. Слишком много масла в двигателе. 6. Скорость передвижения слишком велика. 	<ol style="list-style-type: none"> 1. Установите высота стрижки. 2. Увеличьте высоту стрижки. 3. Очистите/замените воздушный фильтр. 4. Очистите нижнюю часть газонокосилки. 5. Проверьте уровень масла. 6. Косите траву при небольшой скорости передвижения.
Малый неровный срез	<ol style="list-style-type: none"> 1. Поврежденное, изношенное или ослабленное лезвие. 2. Высота колес разная. 3. Скапливание скошенной травы и мусора под газонокосилкой. 	<ol style="list-style-type: none"> 1. Замените лезвие, затяните крепежный болт. 2. Отрегулируйте высоту колес, чтобы все они находились на одном уровне. 3. Очистите нижнюю часть газонокосилки.
Чрезмерная вибрация	<ol style="list-style-type: none"> 1. Поврежденное, изношенное или ослабленное лезвие. 2. Коленчатый вал двигателя изогнут. 	<ol style="list-style-type: none"> 1. Замените лезвие, затяните крепежный болт. 2. Обратитесь в центр обслуживания техники Craftsman.

Стартер плохо поддается и не вытягивается	<ol style="list-style-type: none"> 1. Включен тормоз моховика двигателя при отпущенной скобе управления. 2. Коленчатый вал двигателя изогнут. 3. Поврежден адаптер лезвия. 4. Лезвие застряло в траве. 	<ol style="list-style-type: none"> 1. Перед тем, как потянуть за ручку троса, прижмите скобу управления к верхней рукоятке. 2. Обратитесь в центр обслуживания техники Craftsman. 3. Замените адаптер лезвия. 4. Произведите запуск двигателя на другой поверхности.
Травосборник не наполняется (если имеется)	<ol style="list-style-type: none"> 1. Высота среза слишком низкая. 2. Подъемник лезвия износился. 3. Травосборник не проветривается. 	<ol style="list-style-type: none"> 1. Увеличьте высоту среза. 2. Замените лезвие. 3. Очистите травосборник..
Тяжело толкать газонокосилку	<ol style="list-style-type: none"> 1. Трава слишком высокая или положение колес слишком низкое. 2. Задняя часть кожуха косилки или лезвие застряли в плотной траве. 3. Травосборник переполнен. 4. Установленное положение верхней рукоятки Вам не подходит. 	<ol style="list-style-type: none"> 1. Увеличьте высоту среза. 2. Приподнимите заднюю часть косилки выше на один уровень. 3. Освободите травосборник. 4. Отрегулируйте высоту рукоятки.
Невозможность передвижения или замедление скорости передвижения	<ol style="list-style-type: none"> 1. Ремень изношен. 2. Ремень стянут со шкива. 3. Приводной тросик изношен или поврежден. 4. «Провисание» приводного троса. 	<ol style="list-style-type: none"> 1. Проверьте/замените ремень. 2. Проверьте/замените ремень. 3. Замените приводной тросик. 4. Отрегулируйте трос.

- При возникновении любых вопросов связанных со сборкой, эксплуатацией, обслуживанием или хранением Вашего изделия обращайтесь в уполномоченный сервисный центр.

- Производитель техники Craftsman оставляет за собой право на внесение изменений или дополнений в инструкции, технические описания и комплектацию товара в одностороннем порядке без предварительного уведомления.