

ИНТЕРСКОН

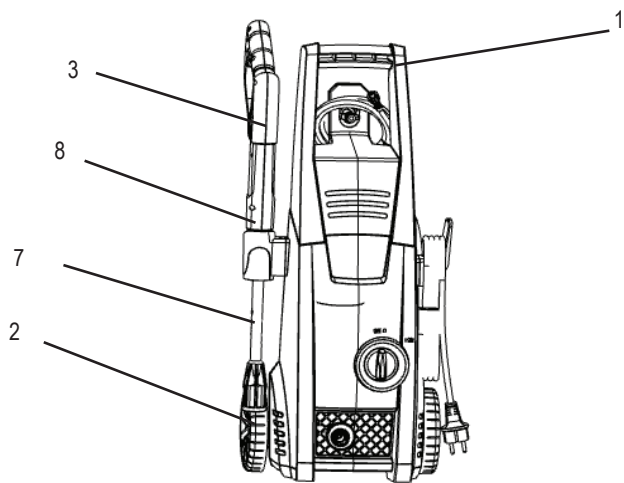


100/1400

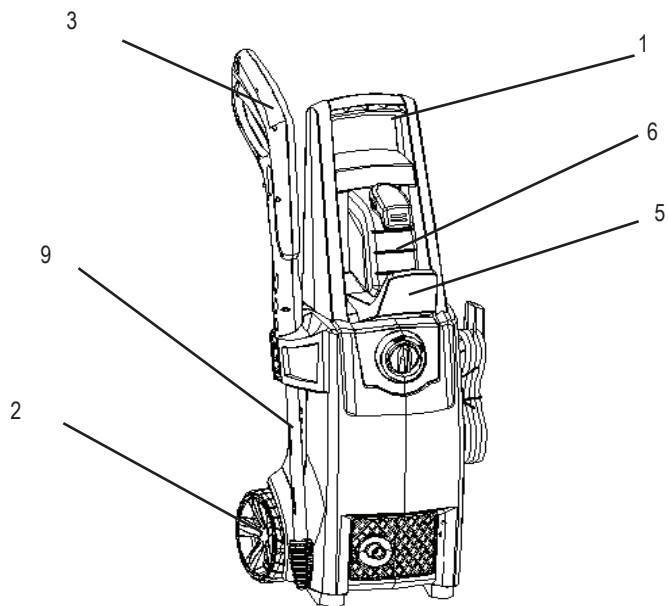
120/1500

140/1800

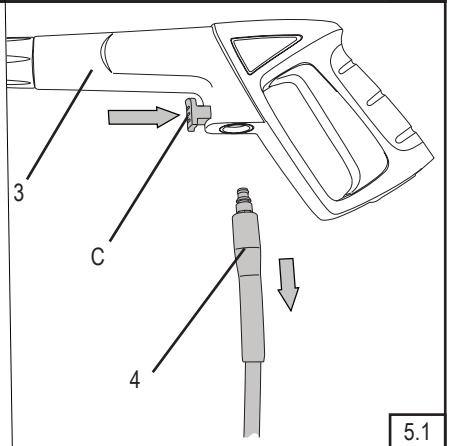
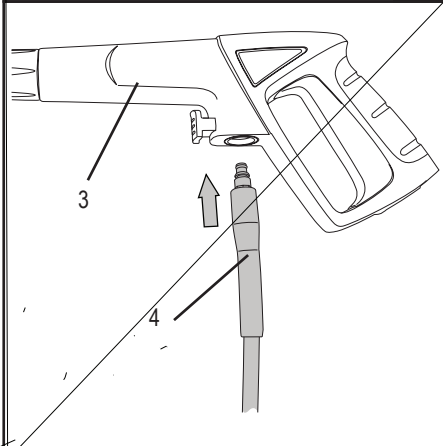
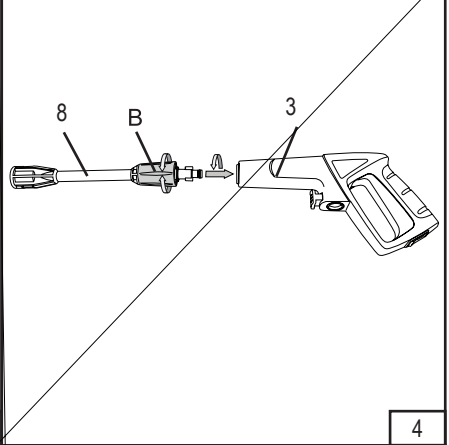
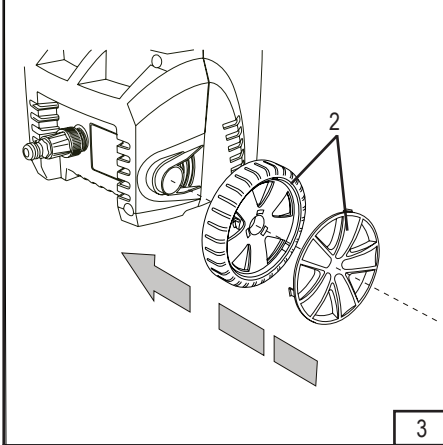
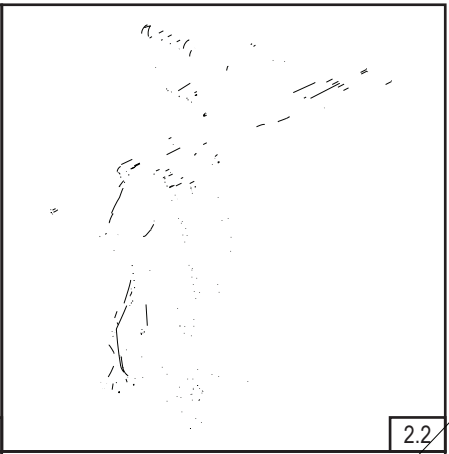
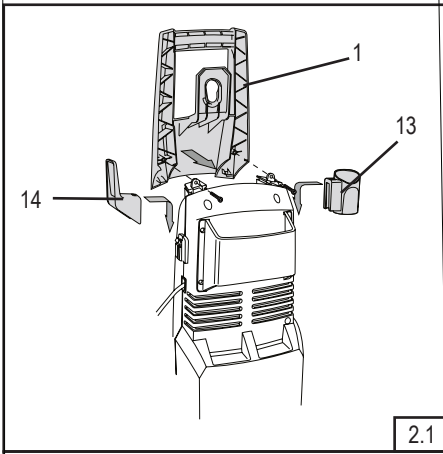




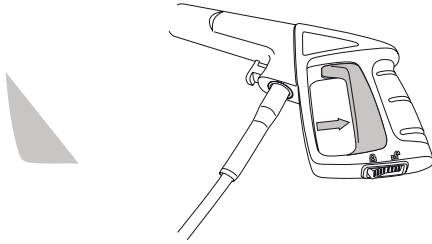
100/1400

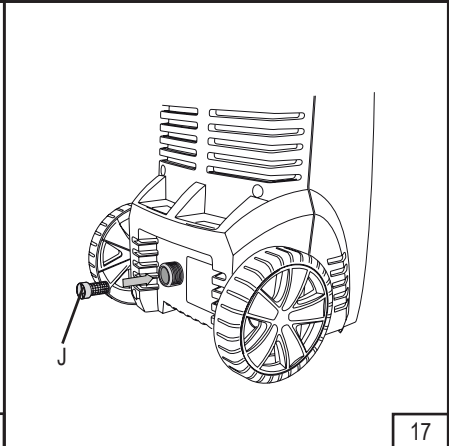
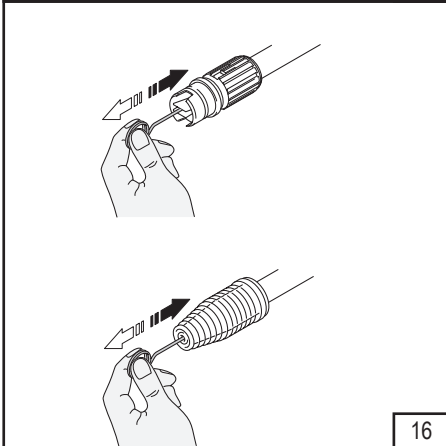
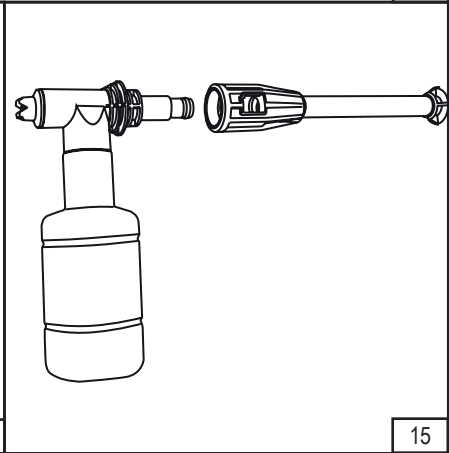
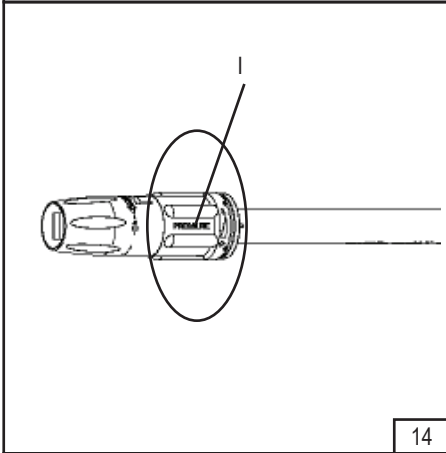
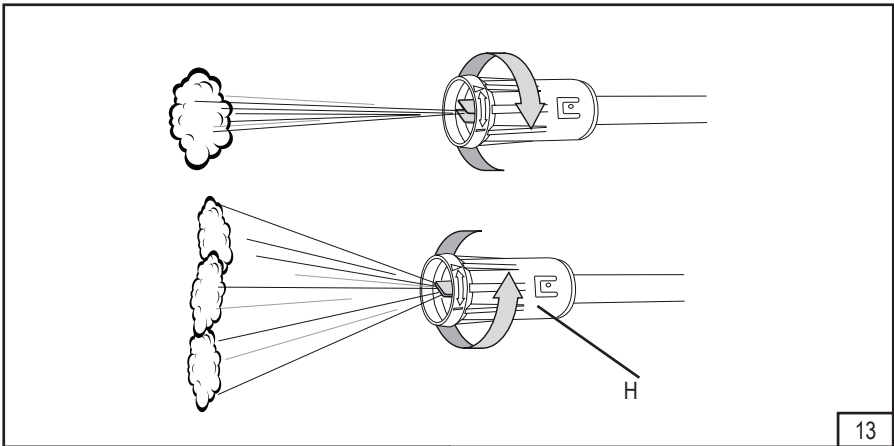


120/1500
140/1800









Уважаемый потребитель!

При покупке аппарата моечного высокого давления:

- требуйте проверки её исправности путем пробного включения, а также комплектности согласно сведениям соответствующего раздела настоящего руководства по эксплуатации;
- убедитесь, что гарантийный талон оформлен должным образом, содержит дату продажи, штамп магазина и подпись продавца.



Перед началом работы с аппаратом моечным высокого давления изучите Инструкцию по безопасности и Руководство по эксплуатации и неукоснительно соблюдайте содержащиеся в них правила техники безопасности при работе.

Бережно относитесь к Руководству и Инструкции и храните их в доступном месте в течение всего срока службы аппарата.



Помните: электроинструмент является источником повышенной опасности!

ГАРАНТИЙНЫЕ ОБЯЗАТЕЛЬСТВА ПРОИЗВОДИТЕЛЯ

Производитель гарантирует работоспособность аппарата в соответствии с требованиями технических условий изготовителя.

Гарантийный срок эксплуатации аппарата составляет 2 года со дня продажи её потребителю. В случае выхода аппарата из строя в течение гарантийного срока по вине изготовителя владелец имеет право на её бесплатный ремонт при предъявлении оформленного соответствующим образом гарантийного талона.

Условия и правила гарантийного ремонта изложены в гарантийном талоне на аппарат. Ремонт осуществляется в уполномоченных ремонтных мастерских, список которых приведён в гарантийном талоне.

ИНСТРУКЦИЯ ПО БЕЗОПАСНОСТИ

1

ОБЩИЕ УКАЗАНИЯ МЕР БЕЗОПАСНОСТИ



ВНИМАНИЕ! Прочтите все предупреждения и указания мер безопасности и все инструкции. Невыполнение предупреждений и инструкций может привести к поражению электрическим током, пожару и (или) серьезным повреждениям.

Сохраните все предупреждения и инструкции для того, чтобы можно было обращаться к ним в дальнейшем.

- Не прикасаться к штепсельной вилке и розетке мокрыми руками.
- Запрещается включать аппарат при повреждении сетевого кабеля, шланга высокого давления, ручного пистолета или при повреждении устройств защиты.
- Перед началом работы осмотреть сетевой кабель и штепсельную вилку на наличие повреждений. Поврежденный сетевой кабель подлежит немедленной замене. Замена сетевого кабеля должна производиться только персоналом уполномоченных мастерских.
- Перед началом работы осмотреть шланг высокого давления на наличие повреждений. Поврежденный шланг высокого давления подлежит немедленной замене.
- Перед началом работы проверить работоспособность рычага пистолета на наличие заедания.
- Перед началом работы проверить работоспособность устройства защиты от случайного нажатия рычага пистолета.
- Запрещается использование аппарата во взрывоопасных зонах.
- Запрещается направлять струю воды, находящуюся под высоким давлением, на людей и животных.
- Запрещается чистить струей воды предметы, содержащие вредные для здоровья вещества.
- **ОПАСНОСТЬ ВЗРЫВА!** Запрещается распылять горючие жидкости. Не допускается всасывание аппаратом жидкостей, содержащих растворители, а также неразбавленных кислот или растворителей! К таким веществам относятся, например, бензин, растворители красок и мазут. Образующийся из таких веществ туман легко воспламеняем, взрывоопасен и ядовит.
- Автомобильные шины/шинные вентили могут быть повреждены струей воды под давлением и лопнуть. Первым признаком этого служит изменение цвета шины. Поврежденные автомобильные шины/шинные вентили представляют опасность для жизни. Во время чистки шин необходимо выдерживать расстояния между форсункой и шиной, как минимум, 30 см!
- **ПРЕДУПРЕЖДЕНИЕ!** Штепсельная вилка и соединительный элемент удлинителя должны быть герметичными и не находиться в воде.
- Неподходящие удлинители могут представлять опасность. Вне помещений следует использовать только допущенные для использования и соответственно маркированные удлинители с достаточным поперечным сечением провода: 1,0мм²-max.12,5м; 1,5мм²-max.20м; 2,5мм²-max.30м.
- Шланг высокого давления, арматура и муфты имеют большое значение для безопасности прибора. В этой связи следует применять только шланг высокого давления, арматуру и муфты, рекомендованные изготовителем прибора.
- Эти приборы не предназначены для использования людьми с ограниченными физическими, сенсорными или умственными способностями.
- Эксплуатация аппарата детьми или лицами, не прошедшими инструктаж, запрещается. Необходимо следить за детьми, чтобы они не играли с прибором. Упаковочную

пленку держите подальше от детей, существует опасность удушья!

- Данный аппарат был разработан для использования моющих средств, которые поставляются или были рекомендованы изготовителем прибора. Использование других моющих средств или химикатов может негативно повлиять на безопасность прибора.

- Не использовать аппарат, когда в зоне действия находятся другие люди, если только они не носят защитную одежду.

- Для защиты от разлетающихся брызг воды и грязи следует носить соответствующую защитную одежду и защитные очки.

- **ВНИМАНИЕ!** Во время продолжительных перерывов в эксплуатации следует выключить прибор с помощью главного выключателя / выключателя аппарата или отсоединить его от электросети.

- Не разрешается эксплуатация

апп° ки.

-

Аппарат моечный высокого давления, выпускаемые ЗАО «ИНТЕРСКОЛ», соответствует требованиям технических регламентов:

- № ТР ТС 010/2011 «О безопасности машин и оборудования»,
- № ТР ТС 004/2011 «О безопасности низковольтного оборудования»,
- № ТР ТС 020/2011 «Электромагнитная совместимость технических средств».

Копия сертификата соответствия находится на официальном сайте компании «ИНТЕРСКОЛ» по адресу www.interskol.ru

Сертификат соответствия № ТС RU С-СН.МЕ77.В.01099
Срок действия с 22.01.2014 по 21.01.2019 .

Сертификат выдан органом по сертификации ООО «ЭЛМАШ»,
141400 Московская область, г. Химки, ул. Ленинградская, 29.

Изготовитель ЗАО «ИНТЕРСКОЛ»
(Россия, 141400 Московская область, г. Химки, ул. Ленинградская, 29).
Тел. (495) 665-76-31
Тел. горячей линии 8-800-333-03-30
www.interskol.ru

От лица изготовителя:
Технический директор
ЗАО «ИНТЕРСКОЛ»
Муталов Ф.М.



РУКОВОДСТВО ПО ЭКСПЛУАТАЦИИ

1

ШУМ И ВИБРАЦИЯ

1.1 Шумовые характеристики определены в соответствии с ГОСТ 12.2.030-2000

Уровень звукового давления(LpA),[dB(A)]	
Уровень звуковой мощности(LwA),[dB(A)]	
Неопределенность(K)[dB]:	

1.2 Вибрационные характеристики определены в соответствии с ГОСТ 16519-2006

Полное среднеквадратичное значение скорректированного виброускорения (a W) [m/s ²]	
Неопределенность (K) [m/s ²]	

1.3 Заявленная вибрационная характеристика может служить для сравнения разных моделей машин одного вида и использоваться для предварительной оценки степени воздействия вибрации на оператора.

1.4 Предупреждение

- Уровень вибрации при реальном использовании машины может отличаться от заявленного суммарного значения в зависимости от способа использования машины.

- Определите дополнительные меры защиты оператора, исходя из оценки уровня воздействия в реальных условиях эксплуатации, принимая во внимание все этапы рабочего цикла, такие как время, в течение которого машина выключена, когда она работает на холостом ходу, а также время переключения.

2

СПЕЦИФИКАЦИЯ И КОМПЛЕКТНОСТЬ

2.1 СПЕЦИФИКАЦИЯ

Наименование параметра		AM100/1400C	AM120/1500C	AM140/1800C
Максимальный расход воды	л/мин	5.5	6	6.67
Рабочее давление	бар	70	80	100
Максимальное давление	бар	100	120	140
Напряжение	В	220		
Частота тока,	Гц	50		
Номинальная потребляемая мощность	Вт	1400	1500	1800
Максимальная температура подаваемой воды	°С	+40		
Максимальное давление подаваемой воды	бар	7		
Изоляция двигателя	-	Класс F		
Защита двигателя	-	IPX5		
Класс безопасности машины (по ГОСТ Р МЭК 60745-1)	-	II		
Масса согласно процедуре ЕРТА 01/2003	кг	9.5	10	10
Срок службы аппарата	лет	3		

2.2 КОМПЛЕКТНОСТЬ

Наименование	Количество
Аппарат моечный	1 шт.
Шланг высокого давления	1 шт.
Резервуар для моющего средства (для моделей AM120/1500С; AM140/1800С)	1 шт.
Пистолет	1 шт.
Насадка-удлинитель (для модели AM100/1400С)	1 шт.
Насадка с регулируемой головкой	1 шт.
Насадка с вращающейся форсункой (для моделей AM120/1500С, AM140/1800С)	1 шт.
Штуцер	1 шт.
Пеногенератор (для модели AM100/1400С)	1 шт.
Насадка(щетка)	1 шт.
Инструмент для чистки форсунки	1 шт.
Элементы крепления (комплект)	1 шт.
Руководство по эксплуатации с инструкцией по безопасности	1 шт.
Гарантийный талон	1 шт.

3

ОПИСАНИЕ ФУНКЦИЙ

3.1 ОБЩИЕ СВЕДЕНИЯ

3.1.1 Аппарат высокого давления (далее аппарат) предназначен для мойки машин, автомобилей, инструментов, фасадов, террас, садовых принадлежностей и т.д. с помощью струи воды под высоким давлением (при необходимости с добавлением моющих средств). Аппарат предназначен для бытового и промышленного применения.

3.1.2 Аппарат предназначен для эксплуатации при температуре окружающей среды от 0°С до 40°С.

3.1.3 Настоящее руководство содержит сведения и требования, необходимые и достаточные для надёжной, эффективной и безопасной эксплуатации аппарата.

3.1.4 В связи с постоянной деятельностью по совершенствованию аппарата изготовитель оставляет за собой право вносить в её конструкцию незначительные изменения, не отражённые в настоящем руководстве и не влияющие на эффективную и безопасную работу аппарата.

3.1.5 Дата изготовления аппарата указана на информационной табличке, в формате месяц и год.

3.2 ОПИСАНИЕ ФУНКЦИЙ РИС.1

1 - Рукоятка транспортировочная

2 - Транспортировочные колеса

3 - Пистолет

4 - Шланг высокого давления

5 - Подставка под резервуар (для моделей AM120/1500С; AM140/1800С)

6 - Резервуар для моющего средства (для моделей AM120/1500С; AM140/1800С)

7 - Насадка с регулируемой головкой

8 - Насадка-удлинитель(для модели AM100/1400С)

9 - Насадка с вращающейся форсункой (для моделей AM120/1500С; AM140/1800С)

3.3 ЗАЩИТНЫЕ УСТРОЙСТВА



ВНИМАНИЕ, ОПАСНОСТЬ!

Не нарушайте и не изменяйте настройку предохранительного клапана.

- Защита двигателя.

При перегреве двигателя срабатывает устройство защиты. При срабатывании устройства защиты необходимо выключить аппарат и дать остыть в течение 15 минут.

- Предохранитель А (Рис.11): предотвращает случайную нажатие на рычаг пистолета.

4

ПЕРЕД НАЧАЛОМ РАБОТЫ

4.1 МОНТАЖ

- Распакуйте аппарат и проверьте наличие комплектующих и аксессуаров.

- Перед началом эксплуатации необходимо установить не закреплённые детали.



ВНИМАНИЕ ! Все операции по установке и монтажу должны выполняться при отключенном от электрической сети приборе.

Для модели АМ100/1400С

- Установите с помощью крепежных элементов рукоятку 1 (Рис.2.1).

- Установите держатель пистолета 13 и держатель кабеля 14 (Рис.2.1)

- Установите и зафиксируйте транспортировочные колеса 2 (Рис.3)

- Вставьте насадку-удлинитель 8 в пистолет 3 и поверните по часовой стрелке до упора, затем закрутите кольцо В (Рис.4).

- Подключите шланг высокого давления 4 к пистолету 3 (Рис.5.1) Для отсоединения шланга высокого давления нажмите на кнопку С и отсоедините шланг..

- Подключите шланг высокого давления 4 к выпускному разъему аппарата D (Рис.6).

Для моделей АМ120/1500С, АМ140/1800С

- Установите с помощью крепежных элементов рукоятку 1 и подставку под резервуар 5 (Рис.2.2). Задвиньте резервуар для моющего средства 6 в аппарат.

- Подключите шланг подачи моющего средства К к штуцеру L (Рис.7).

- Подключите шланг высокого давления 4 к пистолету 3(Рис.5.2).

- Подключите шланг высокого давления 4 к выпускному разъему аппарата D (Рис.6).

- Установка/снятие насадок

Установите необходимую насадку в пистолет 3 и поверните по часовой стрелке до упора.

Механизм крепления насадки снабжен фиксатором, который не позволит насадке открыться во время работы аппарата. Для того, что бы снять насадку необходимо надавить на насадку и повернуть против часовой стрелки до упора (Рис.8).

4.2 ПОДКЛЮЧЕНИЕ К ВОДЕ



ВНИМАНИЕ! Ни в коем случае не подсоединяйте аппарат к хозяйственно-питьевой водопроводной сети без обратного клапана. Вода, прошедшая через аппарат не считается питьевой.

Разрешается подключать только чистую или фильтрованную воду.

4.2.1 Подключение к водопроводу (Рис.8)

- Резьбовые соединения всех шлангов должны быть плотными.

- Параметры для подключения указаны на информационной табличке и в разделе «Спецификация».

- Используйте шланг подачи воды из прочного материала (в комплект поставки не входит) диаметр: минимум ½ дюйма или 13 мм; рекомендуемая длина 7,5 м. Для быстроразъемного соединения шланга подачи воды с штуцером, рекомендуется использовать быстрозажимную муфту (не входит в комплект поставки).

- Находящийся в комплекте штуцер 10 соедините с впускным разъемом аппарата Е.

- Соедините быстрозажимную муфту 11 с штуцером 10, после чего подсоедините шланг подачи воды к водопроводной сети.

4.2.2 Использование функции самовсасывания (Рис.11).

ПРЕМЧАНИЕ! Для использования функции самовсасывания необходимо, что бы источник воды находился выше уровня выпускного разъема аппарата.

ПРЕМЧАНИЕ! Шланг высокого давления должен быть отсоединен от аппарата.

1. Погрузите шланг подачи воды в воду и дайте ему наполниться .

2. Подсоедините шланг подачи воды к выпускному разъему **Е**. Налейте немного воды в выпускной разъем через шланг подачи воды. Переведите выключатель питания **F** в положение «включено» («ON»). Если через 2 минуты после включения из выпускного разъема аппарата не пойдет вода, необходимо выключить аппарат для избежания его повреждения. Дайте двигателю остыть в течении 10 минут после чего повторите процесс.

3. Переведите выключатель питания **F** в положение «выключено» («OFF»). Подключите пистолет **3** шлангом высокого давления **4** к выпускному разъему аппарата **D** (Рис.6).



ВНИМАНИЕ! Во время использования функции самовсасывания конец шланга подачи воды должен быть погружен в воду.

Длина шланга подачи воды не должна превышать 2,5 м. В противном случае на всасывание воды потребуется больше времени (больше 2 минут).

5

ЭКСПЛУАТАЦИЯ



ВНИМАНИЕ, ОПАСНОСТЬ!

Аппарат должен устанавливаться на прочную и устойчивую поверхность (Рис. 10).

Выходящая струя из высоконапорного сопла создает отдачу. Поэтому крепко держите пистолет и распылительную насадку двумя руками.

5.1 ВКЛЮЧЕНИЕ (Рис.12)

- Полностью откройте кран водопроводной сети.

- Снимите пистолет с предохранителя **A**.

- Нажмите на рычаг пистолета **G** и удерживайте пистолет открытым несколько секунд, до появления равномерной струи воды, после чего переведите выключатель питания **F** в положение «включено» («ON»).

ВНИМАНИЕ, ОПАСНОСТЬ! Перед включением прибора убедитесь, что он правильно подключен к водопроводной сети. Работа “всухую” может повредить аппарат. Во время работы не закрывайте вентиляционные отверстия.



ВНИМАНИЕ! Данные аппараты оснащены TSS устройством. Аппарат автоматически отключает двигатель при отпускании спускового крючка на пистолете.

- закрывая пистолет, повышение давления автоматически выключает электрический двигатель;

- открывая пистолет, падение давления автоматически запускает электрический двигатель и давление образуется с небольшой задержкой;

- для исправной работы аппарата, закрытие и открытие пистолета не должно выполняться с интервалом менее 4-5 секунд.

5.2 РЕГУЛИРОВКА НАСАДКИ С РЕГУЛИРУЕМОЙ ГОЛОВКОЙ

ВНИМАНИЕ! Не производите регулировку насадки при нажатом рычаге пистолета.

РЕГУЛИРОВКА ФОРМЫ СТРУИ (Рис. 13).

- Отпустите рычаг пистолета **G**

- Поверните регулятор формы струи **H** в желаемое положение.

РЕГУЛИРОВКА ДАВЛЕНИЯ СТРУИ (Рис. 14) (Для моделей АМ120/1500С, АМ140/1800С)

- Отпустите рычаг пистолета **G**

- Отрегулируйте нужное давления струи с помощью бесступенчатого регулятора **I** в диапазоне между «Min» и «Max».

5.3 ЗАПРАВКА И ИСПОЛЬЗОВАНИЕ МОЮЩЕГО СРЕДСТВА (Для моделей АМ120/1500С, АМ140/1800С)

ПРИМЕЧАНИЕ! Для использования моющего средства необходимо использовать насадку с регулируемой головкой.

Заполните резервуар моющим раствором (соблюдая указания по дозировке на емкости для моющего средства).

ПРИМЕЧАНИЕ! Для того чтобы происходило смешивание водной струи и моющего раствора необходимо перевести бесступенчатый регулятор **I** в положение «Min» (Рис. 14).

ПРИМЕЧАНИЕ! Использование более длинного шланга высокого давления, чем входящий в ком-

плект с моечной аппаратом, или же использование дополнительного удлинителя шланга может уменьшить или полностью прекратить всасывание моющего средства.

5.4 ЗАПРАВКА И ИСПОЛЬЗОВАНИЕ ПЕНОГЕНЕРАТОРА (Рис. 15) (Для модели AM100/1400С)

- Залейте пенообразующую жидкость в резервуар. Соедините пенообразовательную головку с резервуаром.

- Вставьте пеногенератор **12** и поверните на угол 90°.

5.5 РЕКОМЕНДАЦИИ ПО ПРАВИЛЬНОЙ МОЙКЕ

- Растворите грязь нанесением разбавленного в воде моющего средства на сухую поверхность.
- На вертикальных поверхностях выполняйте движения снизу вверх.
- Высокое давление не всегда является наилучшим решением для качественной мойки, так как может повредить некоторые поверхности.
- В некоторых случаях для удаления грязи необходимо механическое действие моечных щеток.
- Хорошее моющее действие зависит в равной степени от давления и объема воды.

6

ОБСЛУЖИВАНИЕ АППАРАТА

6.1 ОБЩИЕ

- Перед началом работ по обслуживанию и настройке аппарата отсоедините штепсельную вилку сетевого кабеля от штепсельной розетки.
- Для обеспечения качественной и безопасной работы следует постоянно содержать аппарат и вентиляционные отверстия в чистоте.
- В случае любого повреждения сетевого кабеля немедленно выключите аппарат, аккуратно, не касаясь мест повреждения, отключите ее от электрической сети. Замена сетевого кабеля производится только персоналом уполномоченных мастерских.

6.2 ЧИСТКА ГОЛОВКИ (Рис.16)

- Снимите насадку. Очистите отверстие головки при помощи инструмента для чистки форсунки.

6.3 ЧИСТКА ФИЛЬТРА (Рис.17)

Перед каждым использованием проверяйте всасывающий фильтр J. При необходимости произведите чистку.

6.4 ХРАНЕНИЕ

- Установленный срок хранения машины составляет 5 лет.
- Во время установленного срока храните машину:
 - при температуре окружающей среды от 0 °С до +40°С
 - относительной влажности воздуха не более 80% при температуре 20°С.
- Не кладите никакие предметы на аппарат. Убедитесь, что сетевой кабель не пережат во время хранения. Не сгибайте шланг высокого давления.

6.5 ПОСЛЕ ЭКСПЛУАТАЦИИ

- С помощью мягкой щетки и тряпки очистите снаружи аппарат. Не разрешается применять воду, растворители и полирующие средства. Удалите все загрязнения, особенно с вентиляционных отверстий двигателя.

6.6 ТРАНСПОРТИРОВКА

- Для перемещения аппарата беритесь за верхнюю транспортировочную рукоятку и перекатывайте его на колесиках в нужное место.
- Для транспортировки аппарата по лестнице или через препятствия берите его за транспортировочную рукоятку и переносите.
- Условия транспортирования машин по климатическим факторам внешней среды соответствуют группе условий хранения 5 по ГОСТ 15150.

6.7 ВОЗМОЖНЫЕ НЕИСПРАВНОСТИ

Проблема	Возможная причина	Рекомендации по устранению
Двигатель не включается	Отсутствие напряжения	Проверьте наличие напряжения в сети и убедитесь, что вилка правильно подключена
	Поврежден кабель-удлинитель	Попробуйте без кабель-удлинителя
	Сработала защита двигателя	Дайте остыть двигателю в течении 15 минут.
	Аппарат замерз	Дайте насосу, шлангу подачи воды или принадлежностям оттаять
	Проблемы с устройством TSS	Обратитесь в официальный сервисный центр техобслуживания
	Длительный простой прибора	Обратитесь в официальный сервисный центр техобслуживания
Двигатель шумит, но ничего не происходит	Понижение напряжения, вызванное удлинителем	Проверьте пригодность кабель-удлинителя.
	Проблемы с устройством TSS	Обратитесь в официальный сервисный центр техобслуживания
Двигатель шумит, но не запускается	Недостаточное напряжение в сети	Убедитесь в том, что напряжение соответствует данным на заводской табличке
Двигатель останавливается	Неправильное напряжение сети	Убедитесь в том, что напряжение соответствует данным на заводской табличке
	Сработала защита двигателя	Дайте остыть двигателю в течении 15 минут.
Насос не достигает установленного давления	Износ сопла	Заменить сопло
	Загрязнение фильтра воды	Очистить фильтр (рис. 17)
	Недостаточное питание водой	Полностью открыть кран
	Всасывание воздуха	Проверить соединения
	Воздух в насосе	Выключить прибор и включить пистолет до получения непрерывной струи. Вновь включить прибор.
	Неправильная регулировка головки	Повернуть головку (G) (рис. 14)
	Срабатывание термостатического клапана	Дождитесь восстановления правильной температуры воды
Двигатель работает, но напора нет	Забито сопло	Прочистите сопло

Проблема	Возможная причина	Рекомендации по устранению
Пульсирующее давление	Воздух в шланге или насосе	Включите аппарат с открытым пистолетом, открытым водопроводным краном и форсункой, настроенной на низкое давление, пока не будет достигнуто равномерного рабочего давления.
	Недостаточное водоснабжение	Проверьте соответствие подачи воды с техническими характеристиками. Минимальный допускаемый диаметр шланга подачи воды 1/2" или Ø13мм.
	Забит фильтр	Очистить фильтр воды
	Сдавлен или перегнут шланг подачи воды	Проложить шланг подачи воды прямо
Двигатель работает, но напор ограничен или рабочей напор отсутствует	Не подключен ввод	Подсоедините подачу воды
	Забит фильтр	Очистите фильтр
	Забита форсунка	Прочистите форсунку
Аппарат включается самостоятельно	Негерметичность насоса или пистолета	Обратитесь в официальный сервисный центр техобслуживания
	Проблемы с устройством TSS	Обратитесь в официальный сервисный центр техобслуживания

Все виды ремонта и технического обслуживания аппарата должны производиться квалифицированным персоналом уполномоченных ремонтных мастерских.



Внимание! При ремонте аппарата должны использоваться только оригинальные запасные части!

7

УТИЛИЗАЦИЯ

Аппарат высокого давления, отслуживший свой срок и не подлежащий восстановлению, должен утилизироваться согласно нормам, действующим в стране эксплуатации.

В других обстоятельствах:

- Не выбрасывайте аппарат вместе с бытовым мусором;
- Рекомендуется обращаться в специализированные пункты вторичной переработки сырья.

ЗАО "ИНТЕРСКОЛ"

Россия, 141400, Московская обл.

г. Химки, ул. Ленинградская, д. 29

тел. (495) 665-76-31

Тел. горячей линии

8-800-333-03-30

www.interskol.ru