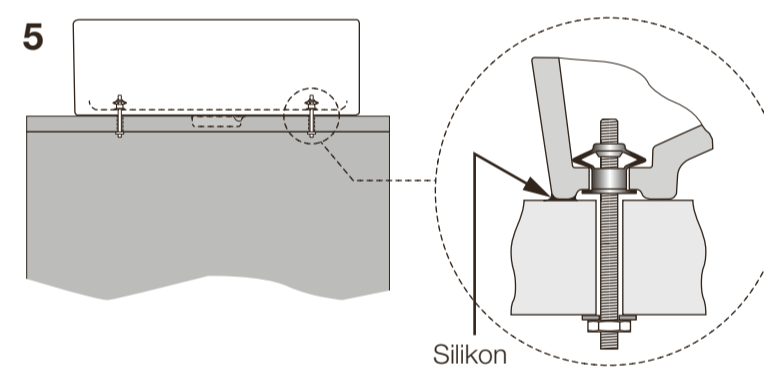
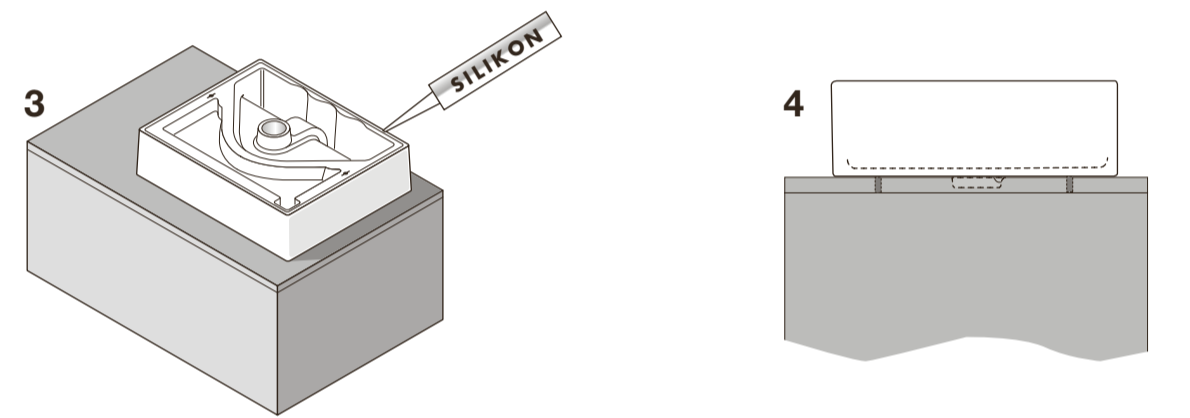
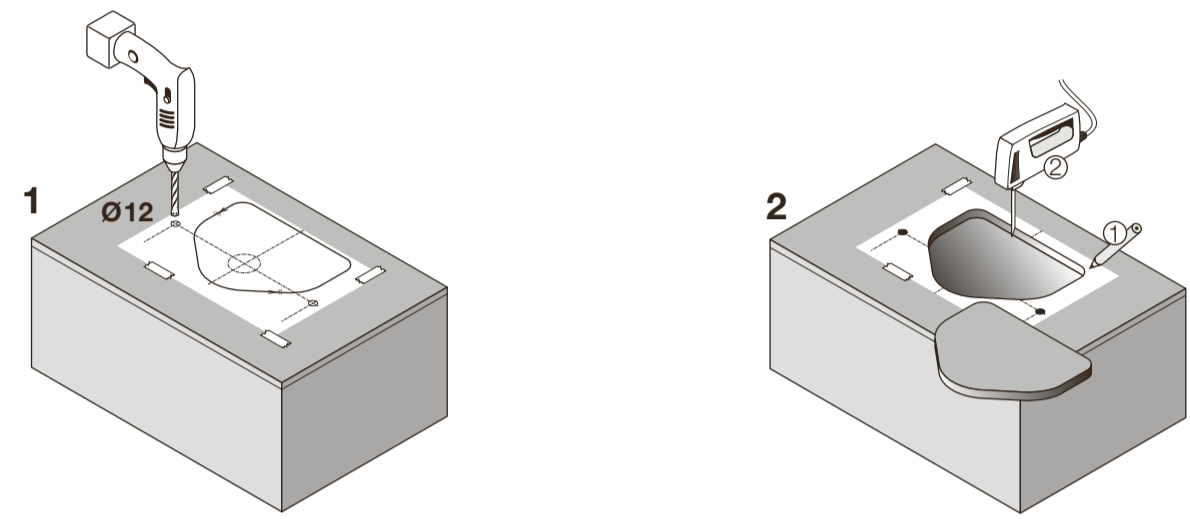


# LAUFEN

## LIVING CITY

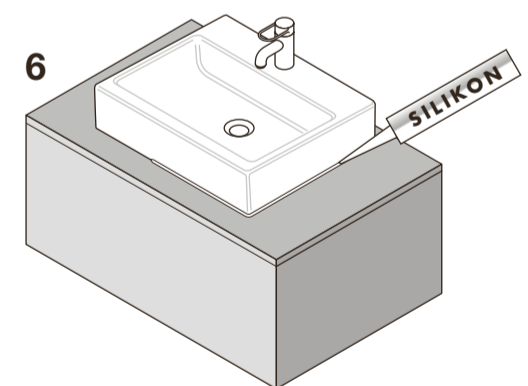


8.1143.2 Waschtisch-Schale	Schablone	8.9788.1
8.1143.2 Vasque pour table de toilette	Gabarit	8.9788.1
8.1143.2 Bacino	Sagoma	8.9788.1
8.1143.2 Washbasin in bowl	Template	8.9788.1
8.1143.2 Lavabo de sobreencimera	Plantilla	8.9788.1
8.1143.2 Waskom	Šjabloon	8.9788.1
8.1143.2 Umyvadlová misa	Šablona	8.9788.1
8.1143.2 Praustuvas – dubuo	Šablonas	8.9788.1
8.1143.2 Umywalka nablutowa	Szablon	8.9788.1
8.1143.2 Mosdótá	Sablon	8.9788.1
8.1143.2 Раковина-чаша	Лекало	8.9788.1
8.1143.2 Стоящ умивалник	Шаблон	8.9788.1



8.9194.0 Befestigungsset  
 8.9194.0 Kit de montage  
 8.9194.0 Set di montaggio  
 8.9194.0 Mounting set  
 8.9194.0 Montageset  
 8.9194.0 Kit de montaje  
 8.9194.0 Montážní příslušenství  
 8.9194.0 Tvrtinimo kompletas  
 8.9194.0 Zestaw do mocowania  
 8.9194.0 Rögzfűzőkészlet  
 8.9194.0 Крепежный Комплект  
 8.9194.0 Комплект за закрепване

Silikon  
 Silicone  
 Silcone  
 Silicon  
 Silicons  
 Siliconenkit  
 Silikon  
 Silikonas  
 Silikon  
 Szilikon  
 Силиконовый герметик  
 Силикон



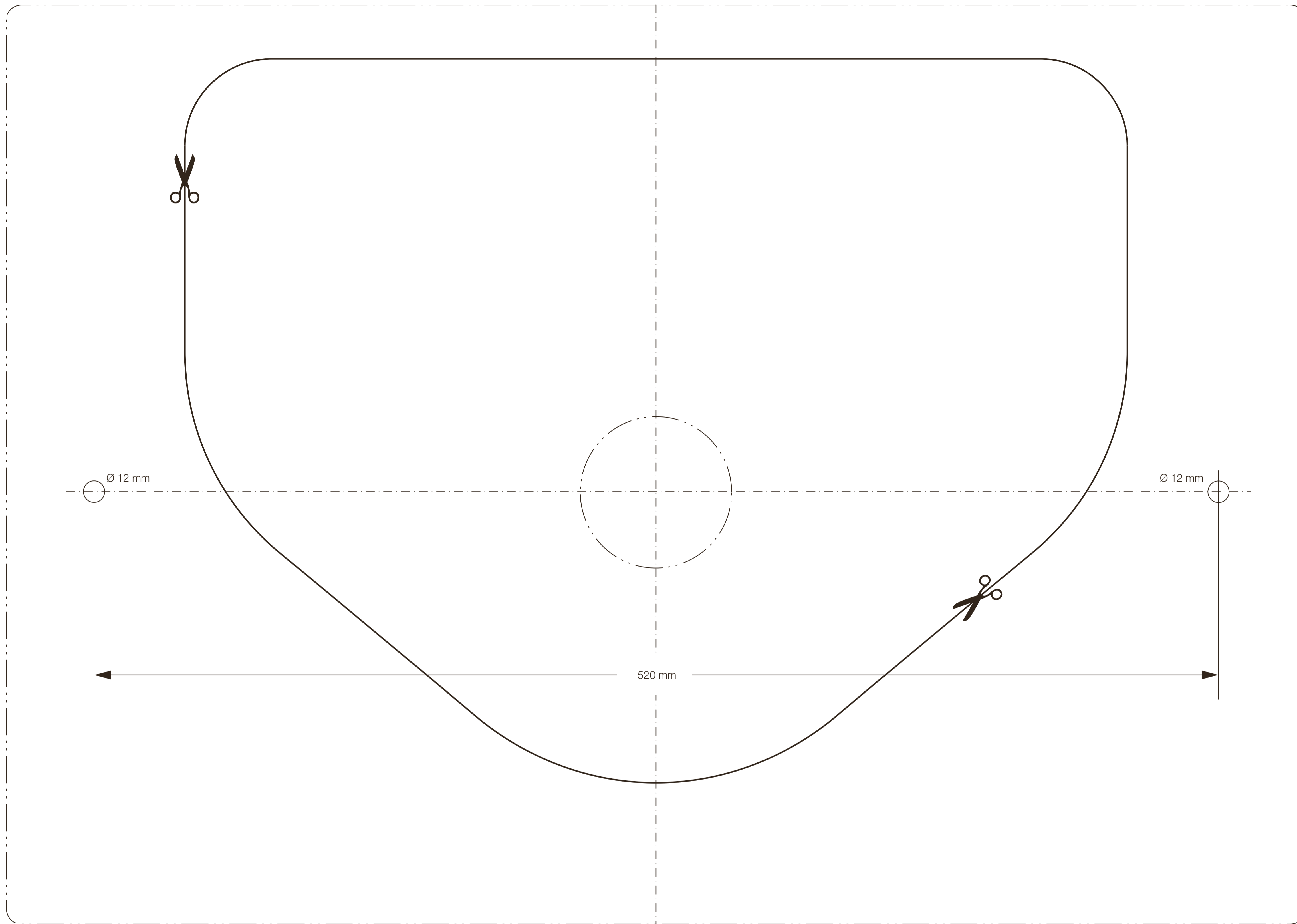
- Montageschablone in gewünschter Position mit Klebeband fixieren. Ausschnitt nach Schablone herstellen.
- Fixer le gabarit de montage dans la position désirée au moyen d'une bande adhésive découper selon le gabarit.
- Fissare la dima nella posizione desiderata con nastro adesivo. Praticare il foro secondo la dima.
- Fix the template with adhesive tape. Cut out the opening using the template.
- Fijar la plantilla en la posición deseada con cinta adhesiva. Cortar de acuerdo con la plantilla.
- Montagesjabloon op de gewenste positie met plakband bevestigen. Uitsnijpen volgens sjabloon zagen.
- Pripeviete šablónu pomocí lepicí pásky. Pomocí šablóny vyřízněte otvor.
- Prie paviršiaus, skirto praustuvo montavimui, lipnia juosta priklijuokite šablona. Pagal šabloną į špjaukit angą.
- Przymocuj szablon i odrysuj jego obrys wraz z osiami umywalki. Usuń szablon i wytnij otwór.
- Cikkszámú kivágási sablont a kívánt helyen ragasztó szalaggal kell rögzíteni. A kivágást a sablon szerint elkészíteni.
- Прикрепите лекало липкой лентой. Вырежете отверстие по лекалу.
- Фиксирайте шаблона лепенка. Изрежете като лизолзвате шаблона.

# LAUFEN

Laufen Bathrooms AG  
 Wahlenstrasse 46  
 CH-4242 Laufen, Switzerland  
 www.laufen.com

DE/FR/IT/EN/ES/NL/CS/LT/PL/HU/RU/BG

01/06/10 8.9788.1 KRA



Aussenkontur Keramik	Tvarovaná keramika
Contour externe ceramique	Kontúra keramika
Perfillo esterno ceramica	Kształt ceramik
Outer Contour Ceramic	A kerámia külső kontúrja
Contorno exterior cerámica	Формы керамики
Buitenste omtrek keramiek	Керамична форма

orne	předek
devant	priekis
devanti	wytworny
front	elől
delante	передняя часть
voorzijde	предна част

M 1:1

