

**WANDSATZ DER HANDDUSCHE • KIT MURAL POUR DOUCHETTE À MAIN
НАСТЕННЫЙ КОМПЛЕКТ РУЧНОГО ДУША
CONJUNTO DE LA DUCHA MANUAL PARA PARED • GRUPPO DOCCIA MANUALE A PARETE**

Dear Customer

GB

Sehr geehrte Damen und Herren

D

Cher Client

F

Уважаемые господа

RUS

Muy Señores Míos

E

Cari Clienti

IT

Thank you for choosing our product. We hope the item you have purchased can fulfill all your expectations our products are technologically advanced and designed on the basis of our many years of experience in the production of sanitary fittings.

Wir bedanken uns für die Wahl unseres Produktes. Wir hoffen, dass wir mit unserem technologisch fortgeschrittenen Produkt, dass auf Basis mehrjähriger Erfahrungen bei der Produktion von Sanitärarmaturen entwickelt wurde, Ihre Erwartungen erfüllt haben.

Nous vous remercions pour savoir choisi notre produit. Nous sommes certains de pouvoir satisfaire pleinement à vos attentes grâce à notre riche offre de produits d'un niveau technologique avancé qui résulte de notre longue expérience en fabrication de la robinetterie et des accessoires des salles de bains.

Благодарим за выбор нашего продукта. Надеемся, что полностью удовлетворим Ваши ожидания, вводя в эксплуатацию технологически усовершенствованное изделие, запроектированное на базе многолетнего опыта в области производства санитарной арматуры.

Les agradecemos por elegir nuestro producto. Esperamos que cumplamos Sus deseos entregándoles un producto de una tecnología avanzada, diseñado a base de la experiencia de muchos años en la producción de accesorios sanitarios.

Vi ringraziamo per aver scelto il nostro prodotto. Speriamo, di aver soddisfatto completamente le Vostre aspettative, offrendo Vi un prodotto tecnologicamente avanzato, progettato in base ad una esperienza di molti anni nell'ambito di produzione degli accessori sanitari.

ATTENTION!

For care, use soft towel with soap and water only! Under no circumstances should you use any chemicals.

ATTENTION!

Pour le nettoyage utiliser seulement une serviette douce, du savon et de l'eau! En aucun cas n'utiliser les produits chimiques quelconques!

ATENCIÓN!

Para el cuidado, utilice solamente una toalla suave con jabón y agua! Bajo ninguna circunstancia no use productos químicos.

ACHTUNG!

Verunreinigungen bitten wir mittels Wasser mit Seife und mit weichem Lappen beseitigen! In keinem Falle chemische Mittel verwenden.

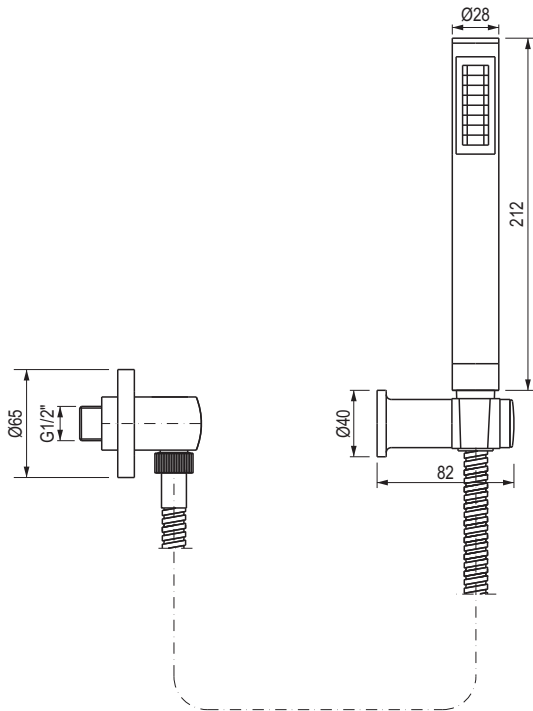
ВНИМАНИЕ!

Загрязнения следует удалять водой с мылом и мягкой тряпочкой! Ни в коем случае нельзя применять химические средства.

ATTENZIONE!

Attenzione! Si prega di pulire usando acqua e sapone ed un panno morbido! In nessun caso usare detergenti chimici.

2358950 (PC)



GB

RUS

→ For assembly you will need:

- Philips screwdriver,
- Concrete drill bit Ø8mm,
- Teflon tape or other sealant for screw connections,
- Belt wrench,
- Adjustable spanner.

→ Для монтажа необходимы:

- крестовая отвертка,
- сверло для бетона Ø8 мм,
- тефлоновая лента или иной герметик резьбовых соединений,
- ременной ключ,
- разводной ключ.

D

E

→ Bei der Montage werden benötigt:

- Kreuzschraubendreher,
- Betonbohrer Ø8mm,
- PTFE-Band oder ein anderes Dichtungsmittel für die Gewindeverbindungen,
- Bandschlüssel,
- Universalschlüssel.

→ Para el montaje se necesitan:

- destornillador philips,
- broca para hormigón Ø8mm,
- cinta de teflón u otro sellador para uniones roscadas,
- llave de correa,
- llave ajustable.

F

IT

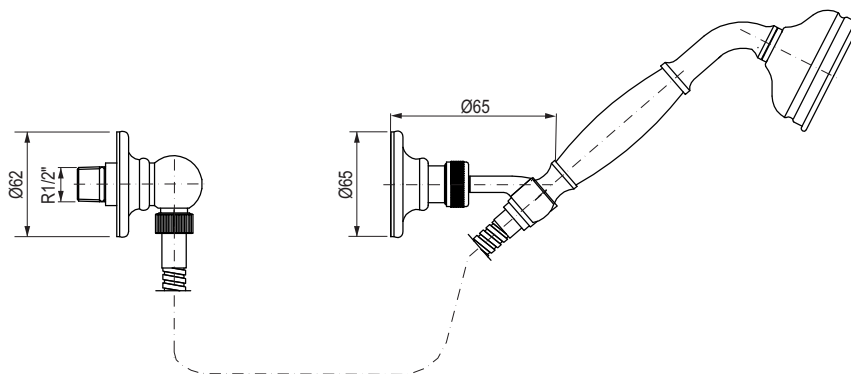
→ Les outils nécessaires pour le montage:

- tournevis cruciforme,
- foret à béton Ø8mm,
- bande téflon ou autre produit d'étanchéité pour raccords filetés,
- clé à sangle,
- clé à molette.

→ Per il montaggio sono necessari i seguenti utensili:

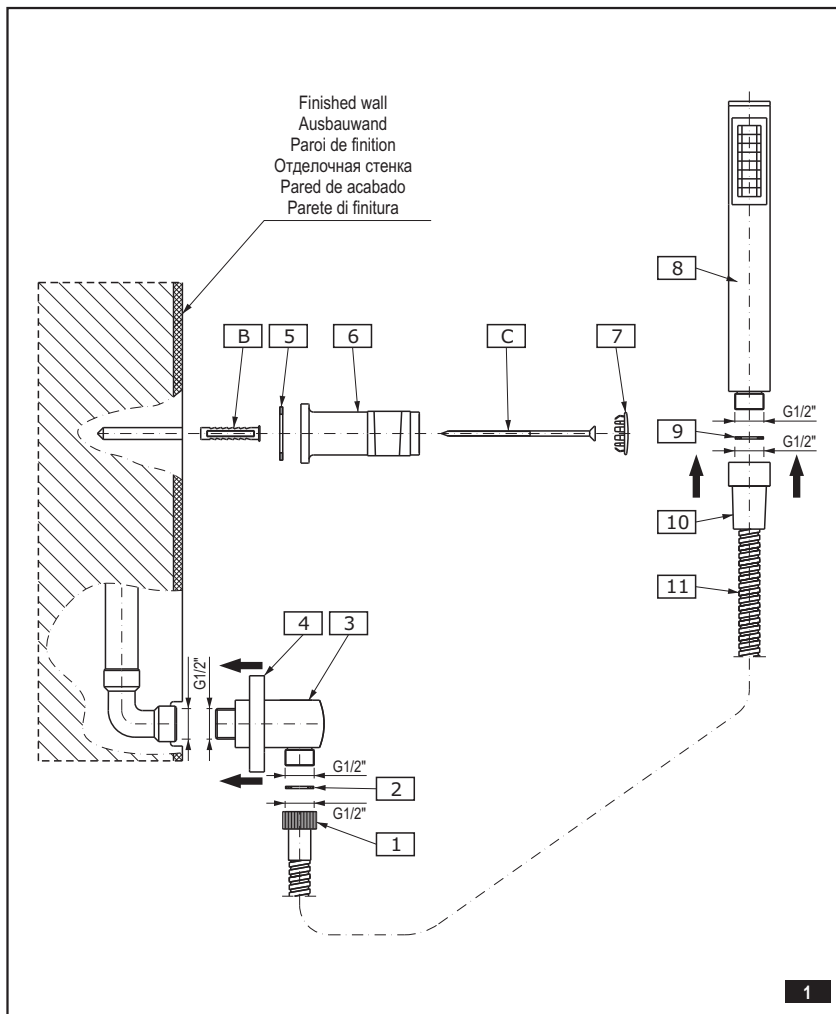
- cacciavite a croce,
- punta per calcestruzzo Ø8mm,
- nastro di teflon o altra guarnizione di giunzioni filettate,
- chiave a cinghia,
- chiave registrabile.

2146900 (PC)



**WANDSATZ DER HANDDUSCHSE • KIT MURAL POUR DOUCHETTE À MAIN
НАСТЕННЫЙ КОМПЛЕКТ РУЧНОГО ДУША
CONJUNTO DE LA DUCHA MANUAL PARA PARED • GRUPPO DOCCIA MANUALE A PARETE**

	GB	D	F	RUS	E	IT
1	Hose nut G1/2"	Schlauchmutter G1/2"	Ecrou G1/2" du flexible	Гайка G1/2" шланга	Tuerca R1/2" de la manguera	Dado G1/2" del flessibile
2	Rubber gasket	Gummichtung	Joint caoutchouc	Резиновая прокладка	Junta de goma	Guarnizione di gomma
3	Angle joint	Eckverbinder	Raccord d'angle	Угловое соединение	Empalme angular	Giunzione angolare
4	Cover with o-ring	Blende mit O-Ring	Cache avec joint torique	Защита с о-рингом	Tapa con junta tórica	Protezione con o-ring
5	Rubber washer	Gummischeibe	Rondelle caoutchouc	Резиновая шайба	Arandela de goma	Rondella di gomma
6	Hand shower holder	Duschkopfgriff	Support de pommeau de douche	Держатель душа	Asa de la regadera	Attacco della doccetta
7	Cap	Verschlussstopfen	Bouchon	Заглушка	Obturator	Tappo
8	Hand shower	Duschkopf	Pommeau de douche	Душевая трубка	Regadera	Doccetta
9	Rubber gasket	Gummichtung	Joint caoutchouc	Резиновая прокладка	Junta de goma	Guarnizione di gomma
10	Hose conical nut	Schlauchkegeldichtung	Ecrou conique du flexible	Конусная гайка шланга	Tuerca cónica de la manguera	Dado conico del flessibile
11	Shower hose	Duschschlauch	Flexible de douche	Душевой шланг	Manguera de la ducha	Flessibile doccia
A	Supply elbow	Wandanschlussbogen	Coude de l'alimentation	Колено системы подачи воды	Codo de la instalación de alimentación	Gomito dell'impianto di alimentazione
B	Pin	Dübel	Cheville	Штифт	Tapón	Tassello
C	Screw	Schraube	Vis	Шуруп	Tornillo	Vite



INSTALLATION OF ANGLE JOINT

- Slide the cover (4) with o-ring onto the longer end of the angle joint (3).
- Wrap the teflon tape around the threaded end 1/2" of the angle joint and screw into the supply elbow (A), paying attention to the correct positioning of the joint (3).

MONTAGE DES ECKVERBINDERS

- Die Blende (4) mit dem O-Ring auf den Stutzen des Eckverbinders (3) aufschieben.
- Wickeln Sie das Teflonband auf das Gewindestück G1/2" des Eckverbinders und drehen Sie es in den Wandanschlussbogen (A) ein, wobei Sie richtige Positionierung des Verbinders (3) beachten sollen.

INSTALLATION DU RACCORD D'ANGLE

- Placez le cache (4) avec joint torique sur l'embout le plus long du raccord d'angle (3).
- Enroulez la bande téflon sur l'extrémité fileté 1/2" du raccord d'angle et vissez le coude de l'alimentation (A), sans oublier de positionner correctement le raccord (3).

МОНТАЖ УГЛОВОГО СОЕДИНЕНИЯ

- Надвинь защиту (4) с о-рингом на более длинный конец углового соединения (3).
- Намотай тефлоновую ленту на резьбовый наконечник 1/2" углового соединения и ввинти в колено системы подачи воды (A), помня о правильной установке соединения (3).

INSTALACIÓN DEL EMPALME ANGULAR

- Meta la tapa (4) con junta tórica en un racor más largo del empalme angular (3).
- Envuelva la cinta de teflon alrededor del extremo roscado 1/2" del empalme angular y atornillelo en el codo de la instalación de alimentación (A) sin olvidar de colocar el empalme (3) en la posición correcta.

MONTAGGIO DI GIUNZIONE ANGOLARE

- Infilare la protezione (4) con o-ring sul tubo di giunzione più lungo della giunzione angolare (3).
- Avvolgi il nastro di teflon sull'estremità filettata 1/2" della giunzione angolare e avvita il gomito dell'impianto di alimentazione (A), ricordandoti del corretto posizionamento della giunzione (3).

INSTALLATION OF THE HAND SHOWER HOLDER

- Mark the location for the hole and then drill Ø8mm hole. When installing on ceramic tiles: drill Ø8mm hole in joint (if possible).
- Insert a wall plug (B) into the drilled hole. Place the rubber washer (5) with the installation holder body (6) over the hole in the wall and then insert and tighten the screw (C).
- Fit the cap (7).

MONTAGE DES DUSCHKOPFGRIFFES

- Die Stelle für die Öffnung markieren und dann die Ø8mm-Öffnung bohren. Bei der Montage auf den Fliesen: ein Ø8mm-Loch in der Fuge bohren (falls es möglich ist).
- In die Bohrung den Spreizdübel (B) einsetzen. Die Gummischeibe (5) samt dem Körper des Montagegriffes (6) über die Wandbohrung positionieren und dann die Schraube (C) einsetzen und einschrauben.
- Den Verschlussstopfen (7) einsetzen.

INSTALLATION DU SUPPORT DU POMMEAU DE DOUCHE

- Matérialisez le point prévu pour le perçage, puis préparez le perçage Ø8mm. En cas d'installation sur des carreaux en céramique réalisez le perçage Ø8 mm dans le joint (si possible).
- Mettez en place une cheville de fixation (B) dans le perçage préparé. Placez la rondelle caoutchouc (5) avec le corps du support de fixation (6) au dessus du perçage dans le mur, puis présentez et vissez la vis (C).
- Mettez en place le bouchon (7).

МОНТАЖ ДЕРЖАТЕЛЯ ДУШЕВОЙ ТРУБКИ

- Обозначь место под отверстие, а затем высверли отверстие Ø8мм. В случае установки на керамической плитке, высверли отверстие Ø8мм в расшивке шва (если это возможно).
- Вложи дюбель (B) в высверленное отверстие. Вложи резиновую шайбу (5) вместе с корпусом монтажного держателя (6) над отверстием в стене, а затем вложи и привинти шуруп (C).
- Установи заглушку (7).

**WANDSATZ DER HANDDUSCHSE • KIT MURAL POUR DOUCHETTE À MAIN
НАСТЕННЫЙ КОМПЛЕКТ РУЧНОГО ДУША
CONJUNTO DE LA DUCHA MANUAL PARA PARED • GRUPPO DOCCIA MANUALE A PARETE**

E **INSTALACIÓN DEL ASA DE LA REGADERA**

1. Marque el punto para el agujero y taladre el agujero de Ø8mm. En caso de montar en baldosas cerámicas, Taladze el agujero de Ø8mm en la junta (si posible).
2. Meta el taco de expansión (B) en el agujero roscado. Coloque la arandela de goma (5) junto con el cuerpo del asa de montaje (6) por encima del agujero en la pared, luego meta dentro el tornillo y tornillo (C).
3. Coloque el obturador (7).

IT **MONTAGGIO DELL'ATTACCO DELLA CORNETTA**

1. Segna il posto per il foro, e di seguito esegui il foro di Ø8mm. In caso di montaggio sopra le piastrelle di ceramica: esegui il foro di Ø8mm nella fuga (se è possibile).
2. Metti il tassello ad espansione (B) nel foro eseguito. Metti la rondella di gomma (5) insieme al corpo dell'attacco di montaggio (6) sopra il foro nella parete, e di seguito metti e avvita la vite (C).
3. Metti il tappo (7).

GB **INSTALLATION OF HAND SHOWER**

1. Place the gasket (2) in the hose nut (1). Carefully fit the hose nut (1) on the threaded connector of the angle joint (3). Tighten the nut by hand.
2. Place the gasket (9) in the conical hose nut (10). Carefully fit the hose end (10) on the threaded connector of the hand shower (8). Tighten the nut by hand. Place the hand shower (8) in the wall holder (6).

D **DUSCHKOPFMONTAGE**

1. Platzieren Sie die Dichtung (2) in der Schlauchmutter (1). Die Schlauchmutter (1) vorsichtig auf den Gewindestutzen des Eckverbinders (3) aufdrehen. Die Mutter per Hand anziehen.
2. Platzieren Sie die Dichtung (9) in der Kegelschlauchmutter (10). Anschließend drehen Sie die Schlauchmutter (10) vorsichtig auf den Gewindestutzen am Duschkopf (8) auf. Die Mutter per Hand anziehen. Als nächstes setzen Sie den Duschkopf (8) im Wandhalter (6) ein.

F **INSTALLATION DU POMMEAU DE DOUCHE**

1. Insérez le joint (2) dans l'écrou du flexible (1). Vissez avec précaution l'écrou du flexible (1) sur l'embout fileté du raccord d'angle (3). Serrez l'écrou à la main.
2. Placez le joint (9) dans l'écrou conique du flexible (10). Vissez avec précaution l'extrémité du flexible (10) sur l'embout fileté du pommeau de douche (8). Serrez l'écrou à la main. Ensuite, placez le pommeau de douche (8) dans le support mural (6).

RUS **МОНТАЖ ДУШЕВОЙ ТРУБКИ**

1. Установи прокладку (2) в гайке шланга (1). Осторожно навинти гайку шланга (1) на резьбовый патрубок углового соединения (3). Вручную затяни гайку.
2. Установи прокладку (9) в конусной гайке шланга (10). Осторожно навинти гайку шланга (10) на резьбовый патрубок душевой трубки (8). Вручную затяни гайку. Затем вложи душевую трубку (8) в держатель на стене (6).

E **INSTALACIÓN DE LA REGADERA**

1. Coloque la junta (2) en la tuerca de la manguera (1). Con cuidado enrosque la tuerca de la manguera (1) en el racor roscado del empalme angular (3). Apriete la tuerca a mano.
2. Coloque la junta (9) en la tuerca cónica de la manguera (10). Con cuidado enrosque el extremo de la manguera (10) en el racor roscado de la regadera (8). Apriete la tuerca a mano. Luego coloque la regadera de la ducha (8) en el asa de pared (6).

IT **MONTAGGIO DELLA CORNETTA**

1. Disponi la guarnizione (2) nel dado del flessibile (1). Facendo attenzione avvita il dado del flessibile (1) sul tubo di giunzione filettato della giunzione angolare (3). Serra manualmente il dado.
2. Disponi la guarnizione (9) nel dado conico del flessibile (10). Facendo attenzione avvita l'estremità del flessibile (10) all'estremità filettata della doccetta (8). Serra manualmente il dado. Di seguito disponi la doccetta (8) sull'attacco alla parete (6).

GB **CLEANING THE OUTER COATING**

- dirt or stains on the external surfaces of the product resulting from scale deposits should be removed by washing the product with soapy water only. Scale deposits should be dissolved with vinegar then the surface rinsed with clean water and rubbed dry with a soft cloth,
- under no circumstances should the surface of the product be cleaned with coarse cloths or cleaning agents containing abrasive materials or acids,
- plastic or lacquered parts must not be cleaned with chemicals containing alcohol, disinfectants or solvents.

D **REINIGUNG DER OBERFLÄCHEN**

- schmutz oder Flecken, die Folge der Steinablegung auf den Oberflächen sind, durch das Durchspülen der Armatur nur mit Wasser mit Seife beseitigen, zur Lösung den Essig anwenden, danach die Oberfläche mit klarem Wasser durchspülen und mit trockener Lappe wischen,
- in keinem Fall die Oberfläche mit rauen Lappen oder mit Reinigungsmitteln, die Schmierstoffe enthalten, reinigen,
- zur Reinigung der Kunststoffelemente und der lackierten Elemente keine Mittel mit Alkohol, Desinfektions- oder Lösungsmitteln benutzen.

F **NETTOYAGE DES SURFACES EXTERNES**

- Éliminez les salissures et les taches occasionnées par les dépôts calcaires sur les surfaces externes du produit en nettoyant la batterie seulement avec de l'eau et du savon, utilisez du vinaigre pour dissoudre les dépôts calcaires, rincez ensuite la surface avec de l'eau pure, puis séchez avec un chiffon doux;
- En aucun cas il ne faut nettoyer la surface du produit avec un chiffon abrasif ou avec des nettoyeurs contenant des agents abrasifs et de l'acide;
- Pour nettoyer les parties en matières plastiques vernies, il est interdit d'utiliser des agents contenant de l'alcool, des désinfectants ou des solvants.

RUS **ОЧИСТКА НАРУЖНЫХ ПОВЕРХНОСТЕЙ**

- загрязнение или пятна, возникшие в результате оседания камня на внешних поверхностях продукта, смывать исключительно водой с мылом, для растворения камня применять уксус, затем промыть поверхность чистой водой и досуха вытереть мягкой тряпочкой,
- ни в каком случае нельзя чистить поверхность продукта шероховатыми тряпочками или чистящими средствами с содержанием абразивных компонентов и кислот,
- для чистки элементов, выполненных из пластмассы или лакированных, запрещается использовать средства, содержащие алкоголь, дезинфицирующие средства или растворители.

E **LIMPIEZA DE LAS SUPERFICIES EXTERIORES**

- la suciedad o las manchas que se produjeron a causa de depositar el sarro en las superficies exteriores de la producto hay que quitarlas lavando la producto solo con el agua y el jabon, para diluir el sarro use vinagre, despues enjuague la superficie con el agua limpia y sequela con un trapo suave,
- en cualquier caso no se puede limpiar la superficie de la producto con trapos asperos o medios de limpieza que contienen abrasivos y acidos,
- para limpiar las partes hechas de materias plasticas y barnizadas no se puede usar medios que contienen alcohol, sustancias desinfectante o disolventes.

IT **PULIZIA DEL RIVESTIMENTO ESTERNO**

- lo sporco e le macchie, formatesi in conseguenza della sedimentazione del calcare sulla superficie esterna del prodotto, eliminare lavando la batteria unicamente con acqua e sapone, per sciogliere il calcare usare l'aceto, poi sciacquare la superficie con acqua pura e asciugare perfettamente con un panno morbido;
- non utilizzare in alcun caso per la pulizia del prodotto, panni scabri o detersivi contenenti sostanze abrasive e acide;
- per la pulizia delle parti di materie plastiche e verniciate non utilizzare detersivi contenenti alcol, disinfettanti o solventi.

GB **GUARANTEE:**

The guarantee conditions are contained on a separate sheet.
IN THE EVENT OF A PROBLEM:
 e-mail: graff@graff-mixers.com

D **GARANTIE:**

Die Gewährleistungsbedingungen sind auf dem separaten Blatt.
SOLLTEN PROBLEME AUFTRETEN wenden Sie sich an uns
 e-mail: graff@graff-mixers.com

F **GARANTIE:**

Les conditions de garantie se trouvent dans une feuille séparée.
EN CAS DE PROBLEME:
 e-mail: graff@graff-mixers.com

RUS **ГАРАНТИЯ:**

Гарантийные условия на отдельном листе.
ЕСЛИ ВОЗНИКНЕТ ПРОБЛЕМА:
 e-mail: graff@graff-mixers.com

E **GARANTÍA:**

Las condiciones de la garantía se encuentran en otra hoja
EN CASO DE PROBLEMAS:
 e-mail: graff@graff-mixers.com

IT **GARANZIA:**

Le condizioni di garanzia sono indicate sul foglio separato.
NEL CASO IN CUI SI VERIFICHI UN PROBLEMA:
 e-mail: graff@graff-mixers.com