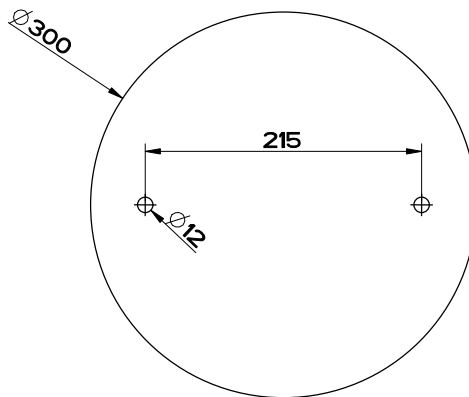
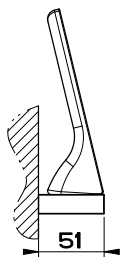
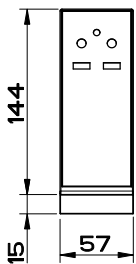
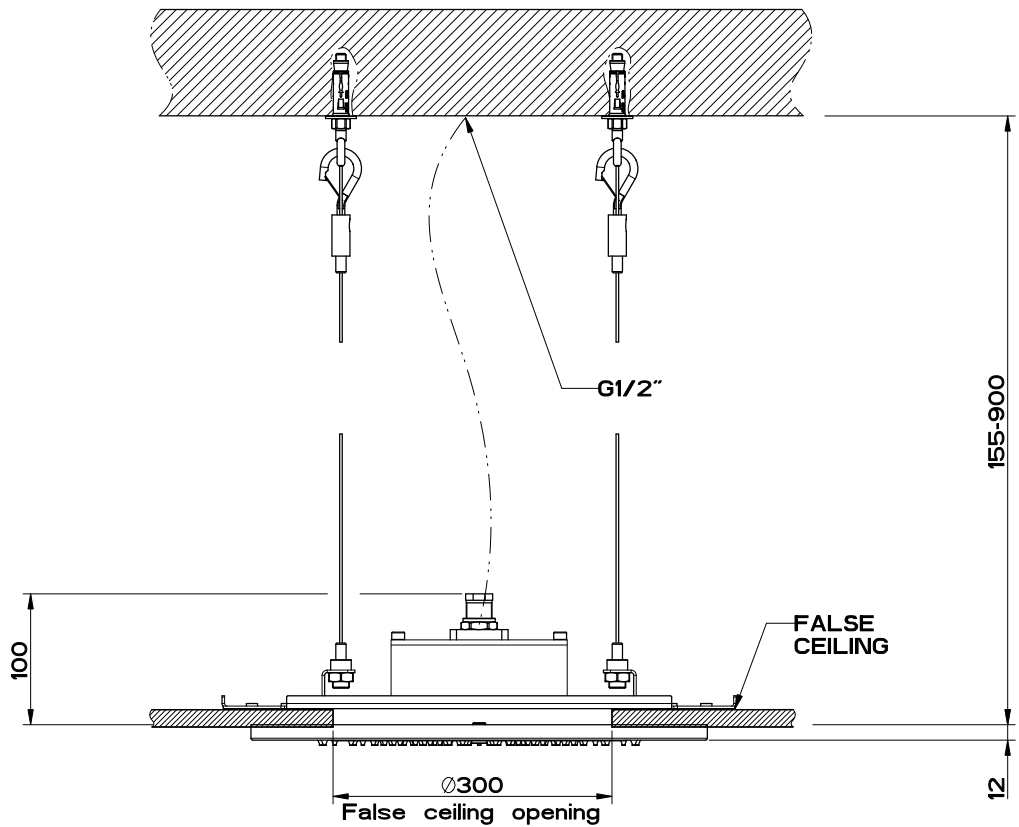
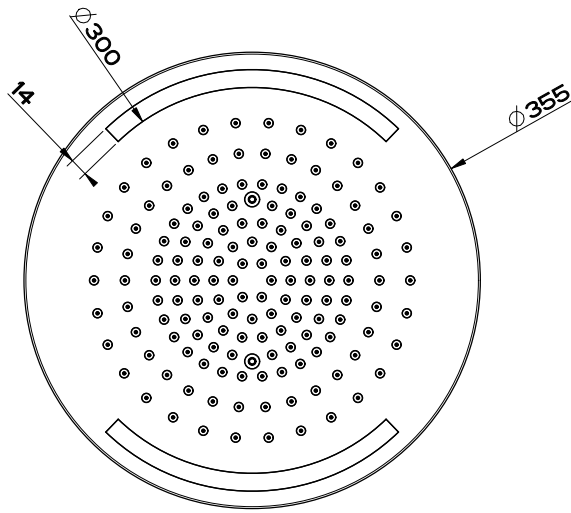




12V DC

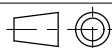


# GESI

Gessi Sp.A. Parco Gessi, 13037 Serravalle Sesia (Vercelli) Italy  
Tel.0039 0163 454111 Fax.0039 0163 453150  
www.gessi.com e-mail: gessi@gessi.it gennaio 2016 copyright © GESSI S.p.A.

**MINIMAL COLOUR 57823 + 57879**

SOFFIONE Ø350 RAIN COLOUR CON COVER



formato / size

**A4**

Rev.

**0**

codice cliente / client code

Il presente disegno a termine di legge non puo' essere reso pubblico o riprodotto senza l'autorizzazione scritta della GESSI S.p.A. - gennaio 2016 copyright©GESSI S.p.A.